

## 既設の同軸ケーブルを利用して、高音質で電波干渉に強い 1.9 GHz帯デジタルワイヤレスマイクシステムに簡単リニューアル

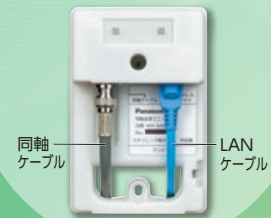


受信機側



アンテナ側

### ケーブル接続例 (カバーを外した状態)



同軸ケーブル

LANケーブル

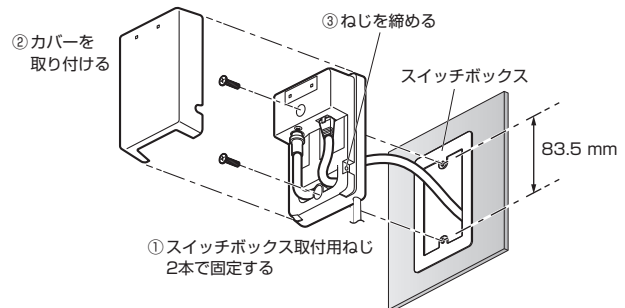
既設の同軸ケーブルを利用して  
1.9 GHz帯デジタルワイヤレス  
マイクシステムを使用可能

同軸ケーブルは、  
最大100 mまで使用可能

※ 推奨ケーブルは 5C-2V、5C-FB

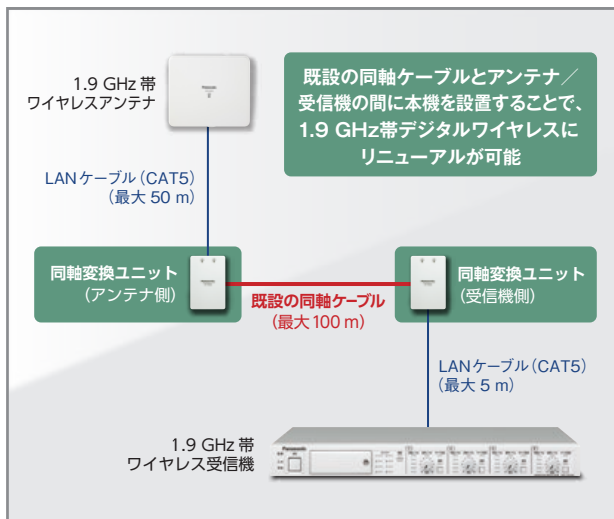
受信機側用、アンテナ側用を  
セットでご提供

### 壁に設置されたスイッチボックス※に取り付け可能

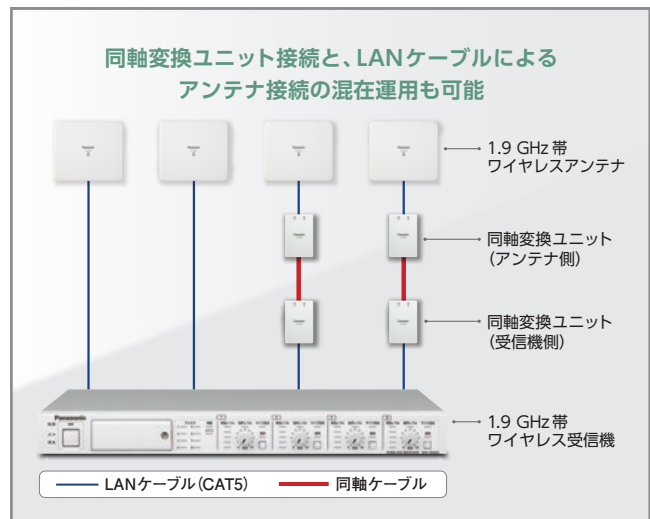


※ 参考: 1口用スイッチボックス(カバー付) DS4911K (パナソニック株式会社 エレクトリックワークス社 取扱い製品)

### ■ システム構成例



### ■ 接続例



※ 同軸変換ユニットを使用する場合、使用できるマイクは最大8本となります。

## 設置・接続時のご注意

### 1 ループ抵抗を5Ω以下にしてください。

同軸変換ユニットに同軸ケーブルを接続する前に、以下の確認をすることでケーブル長の妥当性や、ケーブル接触不良がないかの確認ができます。

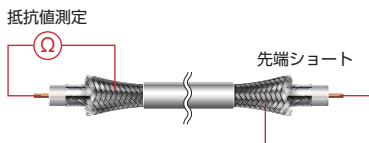
同軸ケーブルの片側の心線と外部導体をショートする

同軸ケーブルのもう片側で心線と外部導体間の抵抗値(ループ抵抗)をテスターで測定する

抵抗値が5Ω以下であることを確認する

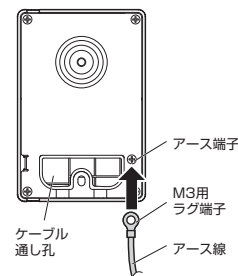
抵抗値が5Ω以上の場合、以下の可能性があります。

- ケーブル長が長過ぎる
- 同軸ケーブルの途中で接触不良がある(特に既設の同軸ケーブルの場合はご注意ください)



### 2 誘導雷対策のため、アース線を取り付けてください。

本機(受信機側)の背面のアース端子を、電源コンセントのアース端子などに接続して取り付けてください。



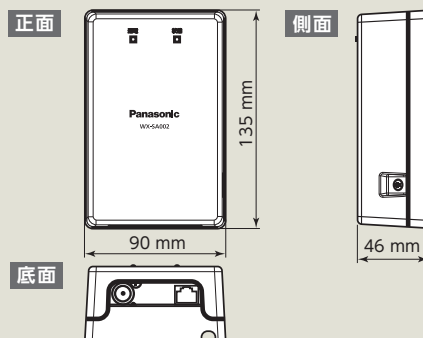
### 接続動作条件

接続するアンテナ、受信機、増設受信機はすべてV5.00以降のファームウェアが実装された製品をお使いください。

	WX-SE200A	WX-SA250A	システム動作可否	
WX-SR202A/SR204A (2020年11月生産分以降)	V5.00以降	V5.00以降	V5.00以降	○ 動作します
	V5.00以降	V4.00 V3.00	V5.00以降	× 動作しません
	V5.00以降	V5.00以降	V4.00 V3.00	× 動作しません

※ アンテナ、受信機、増設受信機は2020年11月生産分(TKロット)からV5.00以降になっています。  
 ※ アンテナ、増設受信機は2020年10月生産分(TJロット)以前の場合、V5.00以降にバージョンアップすることができます。  
 ファームウェアは、パナソニック Web サイトよりダウンロードください。

### 寸法図



### 定格

電源	供給元	ワイヤレス受信機
ワイヤレス受信機接続端子 (受信機側同軸変換ユニット)	コネクタ	RJ-45
	使用ケーブル	CAT5/CAT5e/CAT6 ストレートケーブル
	配線距離	最大 5 m
ワイヤレスアンテナ接続端子 (アンテナ側同軸変換ユニット)	コネクタ	RJ-45
	使用ケーブル	CAT5/CAT5e/CAT6 ストレートケーブル
	配線距離	最大 50 m
同軸ケーブル接続端子 (受信機側同軸変換ユニット) (アンテナ側同軸変換ユニット)	コネクタ	BNC
	使用ケーブル	5C-FB、5C-2V 同軸ケーブル
	配線距離	最大 100 m

表示 (インジケータ)	[通電] 通電表示灯、[状態] 状態表示灯
使用温度範囲	0℃～45℃
使用湿度範囲	10%～90% (結露なきこと)
寸法	約 90 mm (幅) × 135 mm (高さ) × 46 mm (奥行)
質量	約 0.25 kg (受信機側、アンテナ側同軸変換ユニット 各 1 台)
仕上げ	セイルホワイト (マンセル N9.3 近似値)
付属品	スイッチボックス取付用ねじ (M4×25 mm)×4 壁取付用ねじ (木ねじ 4.1×25 mm)×4

※ 同軸変換ユニットは屋内用です。屋外に設置する際は、屋外設置用のボックスに格納してください。

### 関連機器

#### 天井・壁面取付が可能なワイヤレスアンテナ



ワイヤレスアンテナ  
WX-SA250A  
オープン価格

#### ワイヤレスアンテナを8台まで接続可能な2ch受信機



ワイヤレス受信機 (2ch)  
WX-SR202A オープン価格

#### ワイヤレスアンテナを8台まで接続可能な4ch受信機



ワイヤレス受信機 (4ch)  
WX-SR204A オープン価格

#### ワイヤレス受信機に最大3台接続可能な増設受信機



増設ワイヤレス受信機 (4ch)  
WX-SE200A オープン価格

※ ご注意: 同軸変換ユニット使用の場合はワイヤレス受信機に1台まで接続可能です。

#### 複数システム使用時に同期用アンテナへ電源供給するユニット



アンテナ給電ユニット (WX-SA250A用)  
WX-SA001  
オープン価格

#### アンテナ給電ユニットWX-SA001と同軸変換ユニットの接続方法

受信機と同軸変換ユニットの間に接続します。  
(受信機—給電ユニット—同軸変換ユニット)

※ ご注意: メインシステムの基準アンテナ以外には接続しないでください。

パナソニック  
システムお客様ご相談センター



パナハ ヨイワ  
0120-878-410

受付: 9時～17時30分 (土・日・祝日は受付のみ)  
携帯電話・PHSからもご利用いただけます。  
(お問い合わせの内容によっては、担当窓口をご案内する場合がございます)

ホームページからのお問い合わせは <https://connect.panasonic.com/jp-ja/support>

パナソニック コネクト株式会社  
メディアエンターテインメント事業部

〒812-8531 福岡県福岡市博多区美野島4丁目1番62号

WW-JJ1A205

2023・10・000・U3

● 製品の色は印刷物ですので実際の色と若干異なる場合があります。● 製品の定格およびデザインは予告なく変更する場合があります。  
 ● 本カタログ掲載商品の価格には、消費税・配送・設置調整費、工事費、使用済み商品の引き取り費等は含まれておりません。● 実際の製品には、ご使用上の注意を表示しているものがあります。

株式会社エクセリ(代理店届出番号C1909977) 東京都墨田区菊川3-17-2 アドン菊川ビル4F / 大阪府大阪市中央区久太郎町1-9-5 URL: <https://www.exseli.com/>