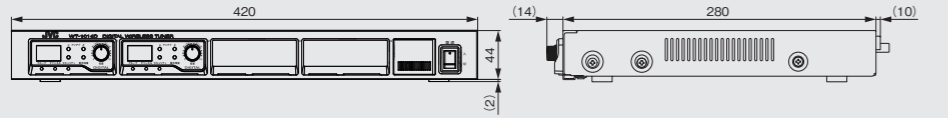


■WT-1000Dシリーズの主な仕様

	デジタルワイヤレスチューナー-WT-1014D(4波対応型)	デジタルワイヤレスチューナー-WT-1012D(2波対応型)
受信周波数	806.125~809.750MHz間の30波から2波を選択(最大4波)	806.125~809.750MHz間の30波から1波を選択(最大2波)
受信方式	ダイバシティダブレスーパーヘテロダイン	
受信感度	24dBμV(終端:ヒートエラーレート1E-5以下)	
周波数特性	50Hz~15kHz	
ワイヤレスアンテナ入力	α-β各2入力 75Ω不平衡、BNC型コネクター	
ワイヤレスアンテナ供給電流	各アンテナ端子最大40mA	
ワイヤレスアンテナ感度	各アンテナ3段階切換(広、中、狭)	
内蔵ワイヤレスチューナーユニット数	2台	1台
増設可能ワイヤレスチューナーユニット数	WT-UD1003D×2台	WT-UD1003D×1台
チューナー出力	4出力 φ6.3複式フォンジャック -10dBs、5kΩ不平衡	2出力 φ6.3複式フォンジャック -10dBs、5kΩ不平衡
混合出力	1出力 φ6.3複式フォンジャック -10dBs/-50dBs切換、5kΩ不平衡	
混合入力	1入力 φ6.3複式フォンジャック -10dBs、5kΩ不平衡	
セキュリティ機能	あり	
チャンネルサーチ機能	あり	
許容動作温度	0℃~40℃	
許容動作湿度	30%RH~80%RH	
電源	AC100V、50Hz/60Hz	
消費電力	18W	12W
外形寸法	幅420mm×高さ44mm×奥行280mm(突起部含まず)	
質量	約3.1kg	約2.9kg
仕上(パネル面)	黒色焼付塗装(マンセルN1近似)	
電界強度表示	各チューナー毎5段階表示機能	
適合ラックマウント金具	PS-RU11(別売) *EIA 1U	

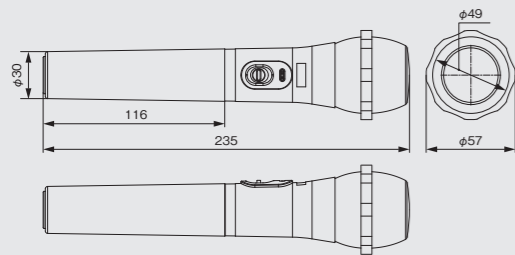
※0dBs=0.775Vrms

外形寸法図 [WT-1014D/1012D] (単位:mm)

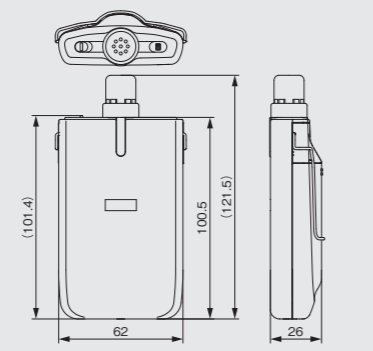


	デジタルワイヤレスマイクロホン(ハンド型) WM-P1070D	デジタルワイヤレスマイクロホン(ペンダント型) WM-P1080D
送信周波数	806.125~809.750MHz間の30波から1波を選択	
電波方式	G1E/G1D	
発振方式	水晶制御PLLシンセサイザ方式	
変調方式	位相偏移変調方式(π/4シフトQPSK)	
空中線電力	5mW/1mW 2段階切換式	
アンテナ	本体内部蔵方式	
マイクロホン型式	単一指向性エレクトレットコンデンサ型	
最大入力音圧	120dB SPL(マイク感度:高)、130dB SPL(マイク感度:低)	112dB SPL(マイク感度:高)、118dB SPL(マイク感度:低)
周波数特性	50Hz~15kHz(標準モード)	
セキュリティ機能	あり	
同時使用本数	10本(標準モード)、15本(多チャンネルモード)、6本(アナログ混在時)	
電源(使用電池)	DC1.5V(単3形乾電池×1本)または、DC1.2V(別売専用充電式電池×1本)	
電池寿命(空中線電力5mW時)	常温連続約5時間(アルカリ乾電池使用時)、常温連続約6時間(専用充電式電池使用時)	
動作温度範囲	0℃~40℃	
外形寸法	φ57mm(最大径)×235mm(長さ)	幅62mm×高さ100.5mm×厚さ26mm(突起部含まず)
質量	約200g(電池含まず)	約90g(電池含まず)
仕上	塗装ABS樹脂、ブラック	ポリカーボネート、塗装ABS樹脂、ブラック
適合チャージャー	WT-C63	

外形寸法図 [WM-P1070D] (単位:mm)



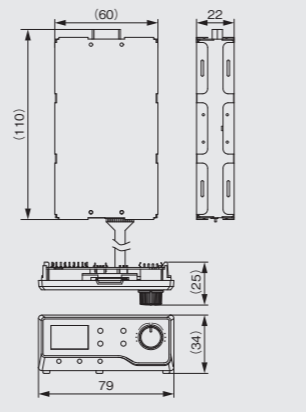
外形寸法図 [WM-P1080D] (単位:mm)



デジタルワイヤレスチューナーユニット WT-UD1003D

セキュリティ機能	あり
適合ワイヤレスチューナー	WT-1014D、WT-1012D
質量	135g

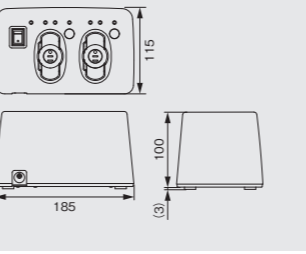
外形寸法図(単位:mm)



チャージャー WT-C63

充電方式	デジタルマイクロホン充電時: 急速充電(満充電検出式、デジタルマイクロホン判別表示付)、アナログマイクロホン充電時: タイマー式
電源・消費電力	本体:DC6V 1.2A 専用ACアダプター: AC100V、50Hz/60Hz
外形寸法	幅185mm×高さ100mm×奥行115mm(突起物含まず)
質量	約0.8kg
標準充電時間	デジタルマイクロホン充電時: 約2時間
仕上	ダークグレー(マンセル1.5Y2.5/0.2近似)
材質	本体:ABS樹脂、底:SPCC銅板t=1.2
付属品	専用充電式電池(QAB0093-002)×2本

外形寸法図(単位:mm)



●仕様および外観などは改良のため予告なく変更することがありますのでご了承ください。●写真と実際の商品の色とは、印刷の関係で多少異なる場合があります。●Windowsは米国Microsoft Corporationの商標です。●セリアはニチリンケミカル株式会社の登録商標です。●記載されている会社名、製品名は、それぞれ各社の商標または登録商標です。●オープン価格の商品はメーカー希望小売価格を定めていません。●本カタログ掲載商品の(希望小売)価格は税抜価格にて表記しています。

安全点検のお願い

このような症状はありませんか

- 電源コードが傷んでいる。
- 変なにおいがしたり、煙が出たりする。
- 内部に水や異物が入った。

ご使用中止

コンセントから電源プラグを抜いて必ず販売店にご相談ください。

安全に関するご注意

- 正しく安全にお使いいただくため、ご使用前の必ず「取扱説明書」と「安全上のご注意」をよくお読みください。
- 「水、湯気、湿気、ほこり、油煙」等の多い場所に設置しないでください。「火災、感電、故障」等の原因となることがあります。

マーケティング統括部
音響ソリューション推進部
TEL 045-443-3064

製品のお問い合わせは JVCケンウッド カスタマーサポートセンター

固定電話からはフリーダイヤル ☎0120-2727-87

携帯電話からのご利用は ナビダイヤル 0570-010-114

一部IP電話からのご利用は 045-450-8950

受付時間: 月~金曜日 9:30~18:00 土曜日 9:30~12:00/13:00~17:30 (日、祝日、および弊社休業日は休ませていただきます)

株式会社エクセリ
(代理店届出番号C1909977)
東京都墨田区菊川3-17-2 アドン菊川ビル4F
大阪府大阪市中央区久太郎町1-9-5
お問い合わせ総合ダイヤル 03-3662-0551
URL:https://www.exseli.com/

表示を正しく家電公取協会員
当社は、適正な表示を推進しています。



デジタルワイヤレスマイクシステム
WT-1000Dシリーズ



最大15チャンネルの同時使用に対応。
高音質で聴きやすく、混信・妨害に強いデジタル方式ワイヤレス。

最大15本のマイクが同時に使えて、混信や妨害にも強い！ 明瞭な音質でスムーズな進行をサポートします。

隣の部屋と混信しないから

講義室に
最適！

盗聴をシャットアウトしたい

会議室に
最適！

クリアな音質が求められる

ホールに
最適！



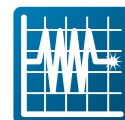
最大15本のマイクを
同時使用可能

デジタル化により、従来のアナログ方式よりもチャンネル間の干渉に強くなりました。その結果、同一空間での同時使用チャンネル数が従来の6波から10波まで拡大(標準モード)。さらにWT-1000Dシリーズでは、最大15波同時使用が可能な“多チャンネルモード”を搭載しました。



情報漏洩を防止する
セキュリティ機能搭載

マイクロホンとチューナー間でIDによる認証を行う“セキュリティ機能”を搭載。セキュリティ設定を行えば、同一チャンネルでもIDが一致しなければ通信しないため、情報漏洩防止に効果的です。



チャンネルサーチ機能搭載

近隣にワイヤレスマイクを使用する施設が複数ある場合、空きチャンネルの検索に時間がかかります。WT-1000Dシリーズでは、そのような環境下でのチャンネル設定を容易にする“チャンネルサーチ機能”を搭載しました。近隣エリアの未使用チャンネルを自動検出し、その場で設定することが可能です。



高い混信・妨害耐性

従来のアナログ方式と比較し、外部からの妨害波に対する耐性を大幅に強化。干渉が起こりにくくなり、近隣の同一チャンネル再利用がしやすくなりました。また、チャンネル再利用の際の混信防止に便利な“サブグループ機能”も搭載しています。



広帯域かつローノイズ

50Hz~15kHzの広い周波数特性を実現(10chモード)。また、アナログワイヤレスシステムでは不可避なブリージングノイズが発生しません。

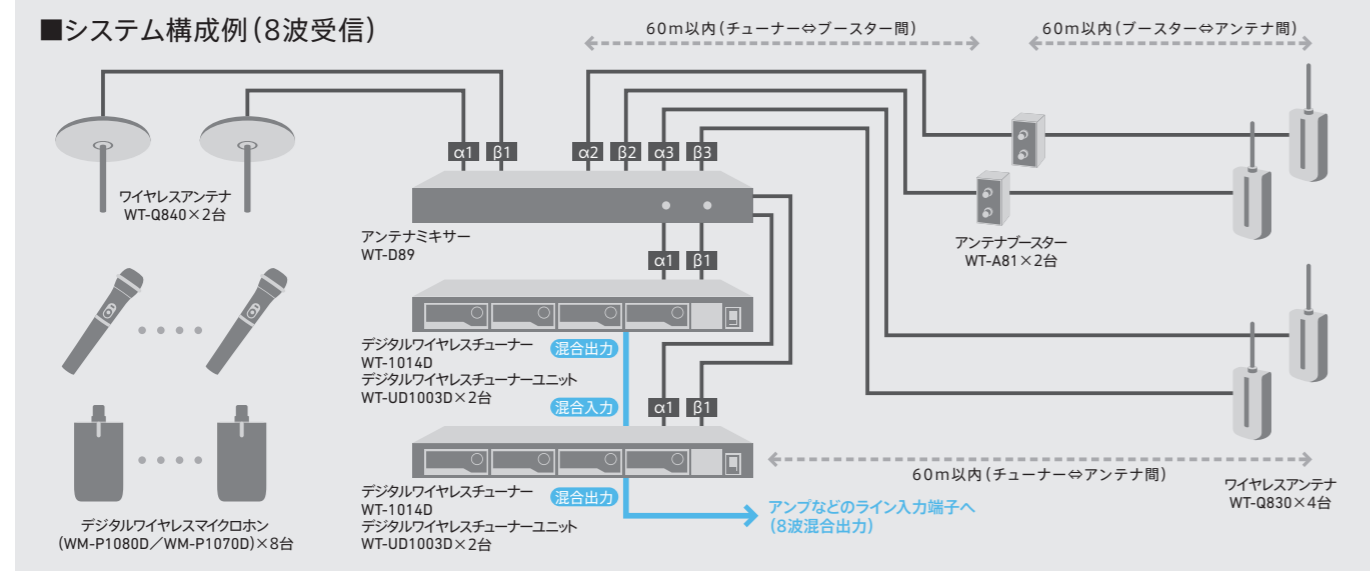


既設関連機器の流用が可能

アンテナなどの関連機器は、当社アナログ方式の800MHzワイヤレスマイクシステムWT-900シリーズと共通*です。既設のアナログ方式からの入替の際には、配線工事の工数とコストを削減できます。

*流用可能な現行機種一覧：
ワイヤレスアンテナ(壁取付型) WT-Q830、ワイヤレスアンテナ(天井埋込型) WT-Q840、
ワイヤレスアンテナ(移動型) WT-Q850、ワイヤレスアンテナ(ラックマウント型) WT-Q860、アンテナミキサー WT-D89、
アンテナプースター WT-AB1、タイピンマイクキット WT-UM80、ヘッドセットマイクキット WT-UM82

■システム構成例(8波受信)



*アンテナミキサー(WT-D89)の有無にかかわらず、ワイヤレスアンテナからワイヤレスチューナーまでのケーブル長は60m以内で接続してください。
*ワイヤレスアンテナからワイヤレスチューナーまでのケーブル長が60m以上になる場合は、アンテナプースター(WT-AB1)を使用してください。

WT-1000D Series



WT-1000Dシリーズ 製品ラインアップ

デジタルワイヤレスチューナー

WT-1014D (4波対応型)
オープン価格



デジタルワイヤレスチューナー

WT-1012D (2波対応型)
オープン価格



- WT-1014Dはチューナーユニット2台内蔵、2台増設可(最大4波)。
- WT-1012Dはチューナーユニット1台内蔵、1台増設可(最大2波)。
- 近隣の未使用チャンネルを検索するチャンネルサーチ機能を搭載。
- 盗聴・混信を防止するセキュリティ機能。
- マイクごとの電池残量をチューナーから確認可能。
- 混信・妨害ノイズを低減するエリア設定スイッチ内蔵。
- 電界強度が分かるエリアチェックスイッチ内蔵。
- アンテナは合計4台接続可能(α:β各2)。

デジタルワイヤレスチューナーユニット(チャンネル増設用)

WT-UD1003D
オープン価格

- チャンネル増設が簡単なプラグイン方式。ワイヤレスチューナーの前面パネルを外して簡単に組み込み可能。



ラックマウント金具

PS-RU11
オープン価格

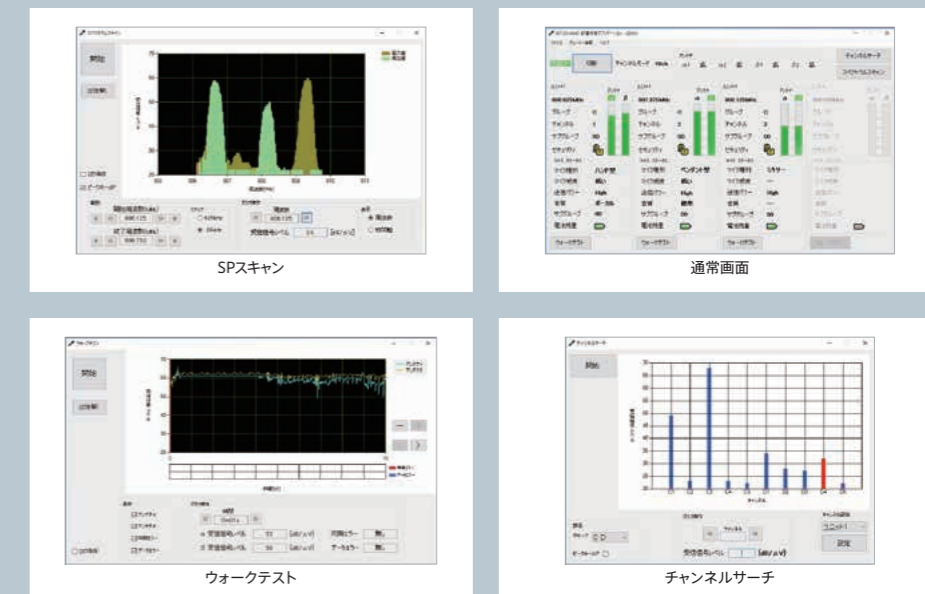


設置支援アプリケーションソフト (Windows版)

WT-ZS1000D

- チューナーやマイクのステータス表示や受信状況の確認が可能。
- スペクトラムスキャン機能やチャンネルサーチ機能による電波状況のリアルタイム確認が可能。
- ウォークテスト機能により、マイクの電波状況やエラーの推移をリアルタイムで確認が可能。

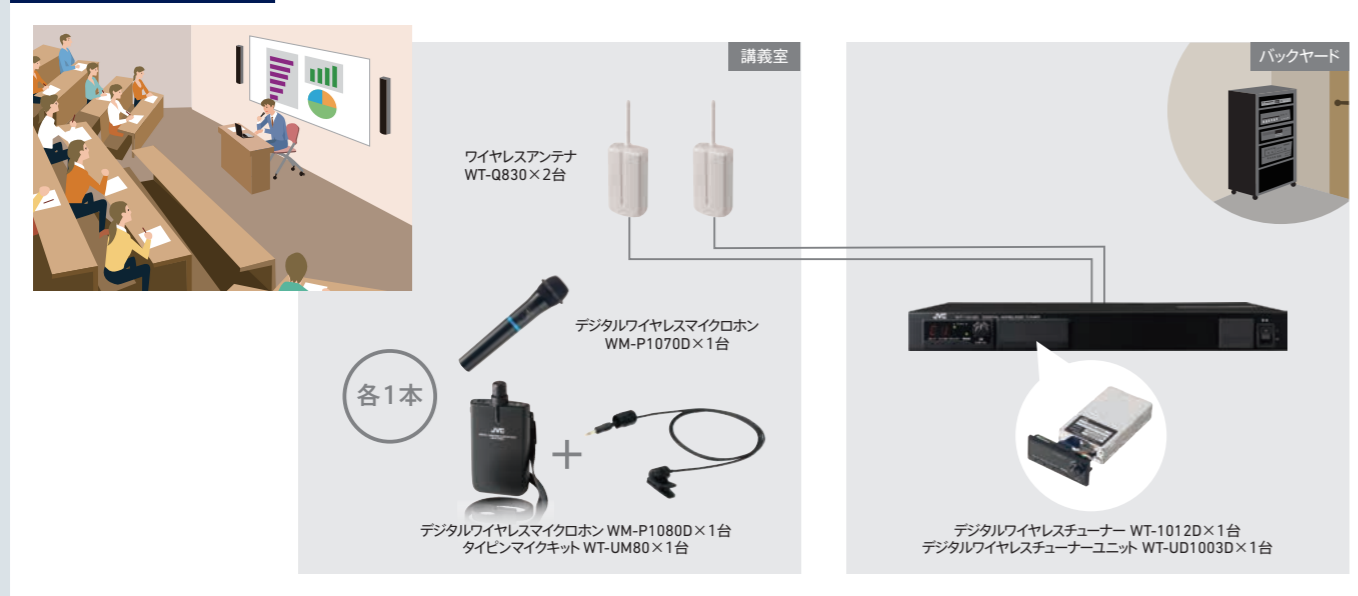
ホームページよりダウンロード
http://www3.jvckenwood.com/pro/soft_dl/wt-1000d/index.html



■システム構成例

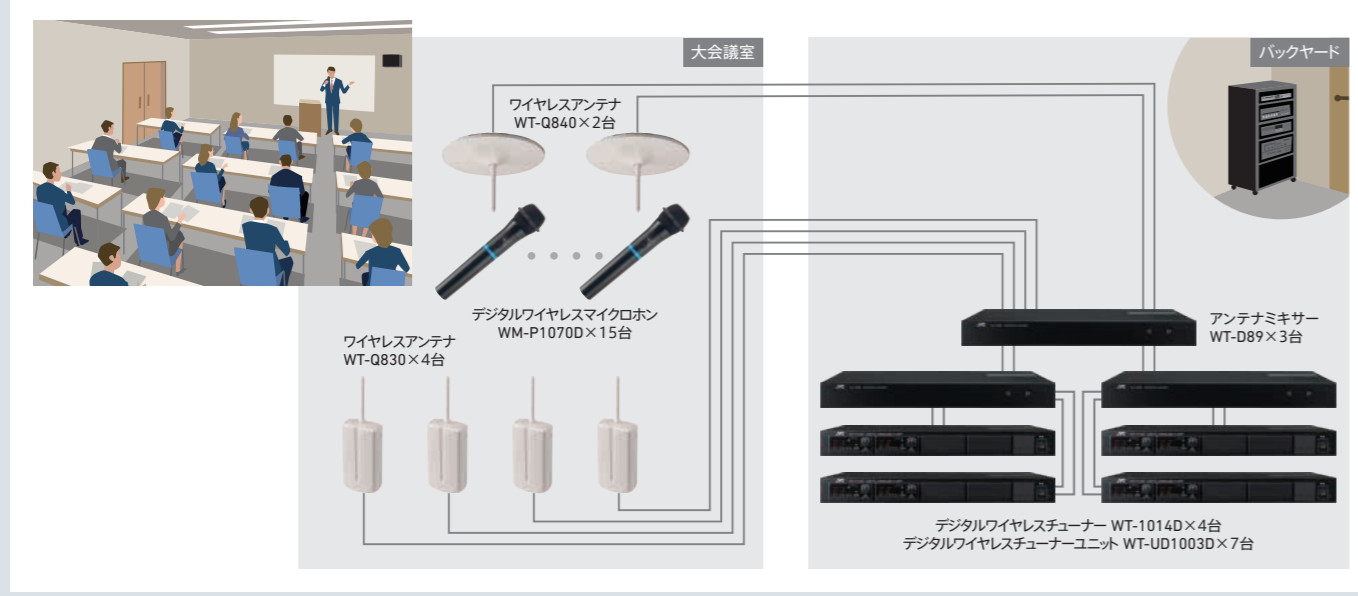
■講義室(小規模システム例)

1室あたりのマイク本数が少ない、最小限のシステム例です。主に大学の講義室などで使用します。



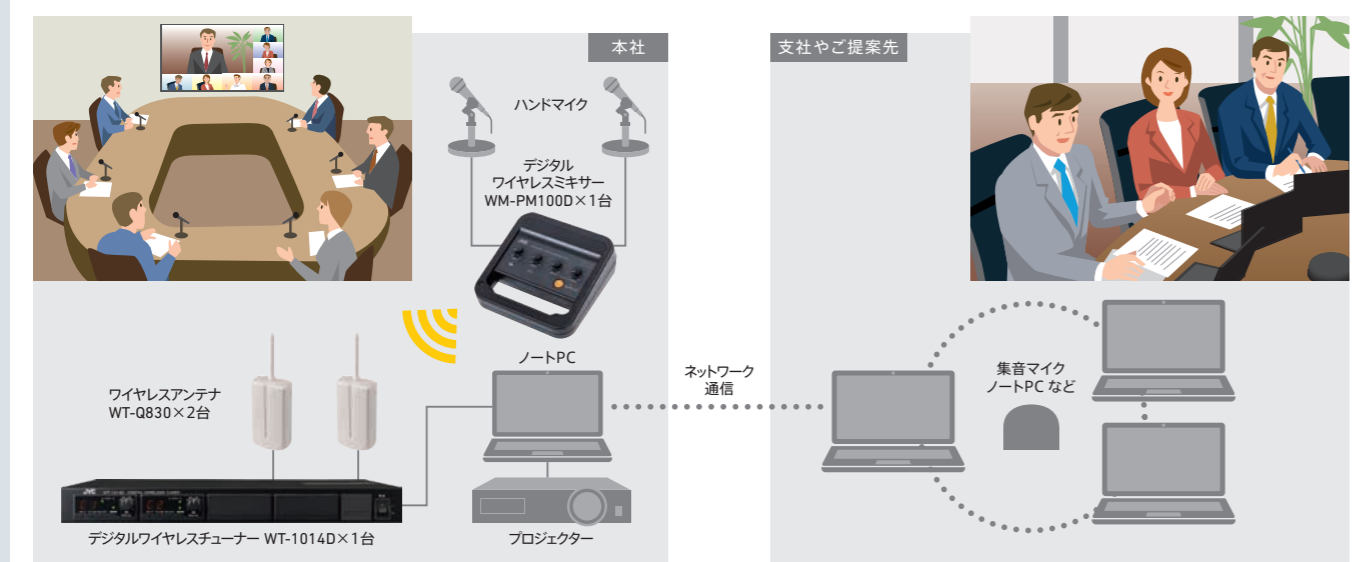
■大会議室(15波システム例)

企業大会議室など、1室でのマイク使用本数が多い場合の例です。



■Web会議(WM-PM100D活用例)

昨今増えている、Web会議への活用例です。マイクと発言者との距離が安定するため、接続先側の聞き取りやすさが向上します。



■周波数(グループ・チャンネル)一覧表

周波数 (MHz)	グループ種別	
	デジタル	アナログと併用
806.125	BF1	B11
806.250	BD1	B21
806.375	BB1	B12
806.500	BE1	B22
806.625	BC1	B31
806.750	BA1	B41
806.875	BF2	B32
807.000	BD2	B23
807.125	BB2	B13
807.250	BE2	B61
807.375	BC2	B33
807.500	BA2	B42
807.625	BF3	B51
807.750	BD3	B14
807.875	BB3	B24
808.000	BE3	B43
808.125	BC3	B52
808.250	BA3	B34
808.375	BF4	B53
808.500	BD4	B25
808.625	BB4	B35
808.750	BE4	B54
808.875	BC4	B26
809.000	BA4	B15
809.125	BF5	B44
809.250	BD5	B36
809.375	BB5	B45
809.500	BE5	B16
809.625	BC5	B55
809.750	BA5	B46

■アナログワイヤレスマイクシステムとの併用について

- グループ種別を「アナログと併用」にした場合でも、デジタルワイヤレスチューナーでアナログワイヤレスマイクを受信することはできません。
- アナログ併用時のグループ/チャンネル組み合わせ(下表)に記載されていない組み合わせは設定できません。

[アナログ併用時のグループ/チャンネル組み合わせ表]

呼称	グループ	チャンネル					
		1	2	3	4	5	6
B	1	B11	B12	B13	B14	B15	B16
	2	B21	B22	B23	B24	B25	B26
	3	B31	B32	B33	B34	B35	B36
	4	B41	B42	B43	B44	B45	B46
	5	B51	B52	B53	B54	B55	—
	6	B61	—	—	—	—	—

- ※「—」部の設定は使用できません。
- ※グループ/チャンネルの組み合わせの「B」は、800MHz B帯を表す呼称です。
- グループを1~6から1つ選択してください。チャンネル数選択の設定が「10ch」、「15ch」いずれの場合も同時に使用できるワイヤレスマイクは最大6本です。
- チャンネル数選択の設定が「10ch」の場合、デジタルワイヤレスマイクは「アナログ併用時のグループ/チャンネル組み合わせ表」の部(B11、B12、B21、B22、B31、B32、B44、B45、B52、B53)の設定は同時に使用できません。チャンネル数選択の設定が「15ch」の場合、すべてのグループ/チャンネルで使用できます。

- 組み合わせ可能なワイヤレスマイクとワイヤレスチューナーは以下になります。
- ワイヤレスマイク
 - デジタル方式: WM-P1070D、WM-P1080D
 - アナログ方式: WM-P902、WM-P970、WM-P980、WM-P772
- ワイヤレスチューナー
 - デジタル方式: WT-1014D、WT-1012D、WT-1004D、WT-1002D
 - アナログ方式: WT-914、WT-912、WT-904、WT-902

※グループ種別の設定を変更することによって、表のようにチャンネル番号が変わります。

■グループ/チャンネルの設定一覧表

[同時使用できるグループ/チャンネルの一覧表]

運用	ワイヤレスマイク使用本数	チャンネル数選択の設定*	選択したグループ	同時使用できるグループ/チャンネル
デジタルワイヤレスマイクシステム	1~5	10ch	A	BA1~BA5
			B	BB1~BB5
			C	BC1~BC5
デジタルワイヤレスマイクシステム	6~10	10ch	D	BD1~BD5
			E	BE1~BE5
			F	BF1~BF5
デジタルワイヤレスマイクシステム	11~15	15ch	AB	BA1~BA5、BB1~BB5
			CD	BC1~BC5、BD1~BD5
			EF	BE1~BE5、BF1~BF5
アナログワイヤレスマイクシステムと併用	1~6	10ch/15ch	ADE	BA1~BA5、BD1~BD5、BE1~BE5
			BCF	BB1~BB5、BC1~BC5、BF1~BF5
			1	B11~B16
			2	B21~B26
			3	B31~B36
			4	B41~B46
			5	B51~B55
			6	B61

※ワイヤレスマイクとワイヤレスチューナーのチャンネル数選択の設定を同じにしてください。 **ご注意** 上記以外のグループ/チャンネルで使用した場合、ノイズが発生する、音声が届かないなどの影響が出る可能性があります。

■室内の広さによるアンテナの設置例

