

Icom Network Solution Power

Wireless LAN
IP ADVANCED RADIO SYSTEM
Wireless LAN Outdoor



最新情報はアイコムホームページでご覧いただけます。

<http://www.icom.co.jp/network>

国内メーカーの 信頼感

アイコムのワンストップソリューションサービス

Step 1 現地調査
建物の特徴、立地、他の電気製品などの周辺環境を調査し、導入をお考えの場所での通信状況を精査します。

Step 2 提案
調査結果をもとに、豊富なラインナップから製品をピックアップし、環境と目的に応じた最適なシステムプランをご提案します。

Step 3 設置設定
ご要望に合わせて機器を設置し、各種設定を行います。さらに、通信品質をテストし最大のポテンシャルを引き出す環境に調整します。

Step 4 保守
専門スタッフが現地に訪問し、修理やメンテナンスを迅速に行います。また、技術的なお問い合わせにはフリーダイヤルをご用意しております。

アイコムは1954年の創業以来、およそ半世紀に渡って無線通信機器の開発と製造を続けています。長年の歴史が磨き上げた技術と経験は、製品そのものにはもちろん、導入時の調査、提案、設置、保守まで実運用に関わる全てのシーンでのきめ細かいサービスに活かされています。万一のときも、国内メーカーならではの迅速かつ緻密なサポートを実現。最新の通信・通話システムを合理的な予算で安心して使える環境を提供するワンストップソリューションサービスを実現しています。

アイコムホームページでは、ネットワーク製品を始め、導入事例・導入提案、Q&A、最新ファームウェアのダウンロードなど、無線LAN/IP電話の有効な活用をサポートする情報を提供しています。

<http://www.icom.co.jp/network>

●アイコム株式会社、アイコム、ICOMロゴは、アイコム株式会社の登録商標です。●ArcoStarはNTTコミュニケーションズ株式会社の登録商標です。●IntelおよびIntel Coreは、米国およびその他の国におけるIntel Corporationまたはその子会社の商標です。●Atheros, Super G及びTotal 802.11のロゴはQualcomm Atherosの商標であり、アイコム株式会社は同社の許可に基づき、同社のために当該商標を使用しています。●Bluetooth®のワードマークおよびロゴは、Bluetooth SIG, Inc. が所有する登録商標であり、アイコム株式会社は、これらのマークをライセンスに基づいて使用しています。●Microsoft, Windowsは、米国Microsoft Corporationの米国及びその他の国における商標または登録商標です。●その他の社名、製品名及びサービス名は、各社の商標または登録商標です。●IEEE802.11a(J52, W52, W53)は電波法により屋内使用に限定されます。W5Bは屋外での使用が可能。●W52, W53, W56はそれぞれ電波法改正後の新チャンネル5.2GHz帯、5.3GHz帯、5.6GHz帯を、J52は従来の5.2GHz帯チャンネルをそれぞれ表示しています(JEITAガイドラインより)。●W52とJ52のチャンネルは電波干渉を起すので同一エリアではいずれか片方をご使用ください。●無線LAN製品の定格欄に記載している最大伝送距離は通信環境により異なる場合があります。●各製品の定格欄に記載している通信速度は理論最大値ですので実効速度は通信環境により異なります。●本カタログ内に掲載の画面はイメージです。●本カタログに記載している内容は2017年12月時点のものです。

本カタログに掲載している無線LAN製品の使用周波数帯では、電子レンジ等の産業・科学・医療用機器のほか工場・製造ライン等で使用されている移動体識別用の構内無線局(免許を要する無線局)及び特定小電力無線局(免許を要しない無線局)並びにアマチュア無線局(免許を要する無線局)が運用されています。(1)この機器を使用する前に、近くで移動体識別用の構内無線局及び特定小電力無線局並びにアマチュア無線局が運用されていないことを確認して下さい。(2)万一、この機器から移動体識別用の構内無線局に対して有害な電波干渉の事例が発生した場合は、速やかに使用周波数を変更するか又は電波の放射を停止した上、末尾の連絡先にご連絡頂き、混信回避のための処置等についてご相談ください。(3)その他、この機器から移動体識別用の特定小電力無線局あるいはアマチュア無線局に対して有害な電波干渉の事例が発生した場合など何かお困りのことが起きたときは、次の連絡先へお問い合わせ下さい。連絡先アイコム株式会社 サポートセンター 06-6792-4949

無線LAN製品のご使用前には「無線LAN製品ご使用時におけるセキュリティに関するご注意」(http://www.icom.co.jp/network_security/)をご覧ください。

●定格・仕様・外観等は改良のために予告なく変更することがあります。●製品の色は印刷の関係上、実際のものとは多少違うことがあります。●各製品のJANコードは製品バージョンの変更時に更新されますので現行製品のJANコードと異なる場合があります。ご注文の際にはご確認ください。

アイコム株式会社 国内営業部 〒135-0042 東京都江東区木場2丁目17-16 5F TEL 03-6240-3549 **高品質がテーマです。**

製品の技術的なお問い合わせ

アイコムサポートセンター
(平日9:00~17:00) フリーダイヤル ☎: **0120-156-313**
携帯電話・PHS・公衆電話からは: 06-6792-4949

その他のお問い合わせは最寄りの営業所までご連絡ください。
最寄りの営業所はホームページでご確認ください。 www.icom.co.jp

株式会社エクセリ
東京都中央区日本橋浜町2-30-1 / 大阪府大阪市中央区久太郎町1-9-5
お問い合わせ総合ダイヤル 03-3662-0551
URL: <https://www.exseli.com/>

注意 正しく安全にお使いいただくため、ご使用前に必ず「取扱説明書」をよくお読みください。

2018年7月作成 GMG715D

ワイヤレスアクセスポイント
AP-9500
 IEEE802.11b/g/n
 IEEE802.11a/n/ac
 W52 W53 W56
 RoHS 対応

オープン価格
 JANコード (#01) 4909723141020
 JANコード (#11) 4909723141037

IEEE802.11ac (Wave2) 準拠、理論値1733Mbpsの超高速通信を実現。5GHz帯と2.4GHz帯の同時通信にルーター機能を備えた高性能アクセスポイント。

- IEEE802.11ac (Wave2) 準拠、理論値1733Mbpsの超高速通信。
 - ビームフォーミング/MU-MIMO機能。
 - HDMI端子に出力できるUSBポートを装備**。
 - 無線LANトランシーバーのコントロール機能。(#11のみ対応)
 - W56を含む多数の接続チャンネル。
 - パワーレベル調整機能と接続端末制限機能。
 - VPNルーター機能。
- *別途、推奨のUSB-HDMI変換アダプターが必要。

付属品 対応オプション

壁面取付プレート SA-5 イーサネット電源供給ユニット

RS-AP3 アクセスポイント管理ツール AH-164 屋内用外部アンテナ NPL-2002 LAN用雷ガード NPL-3001 電源用雷ガード

ワイヤレスアクセスポイント
AP-900
 IEEE802.11b/g/n
 IEEE802.11a/n/ac
 W52 W53 W56
 RoHS 対応

オープン価格
 JANコード 4909723132691

過酷な運用環境を想定した、IP67堅牢仕様のIEEE802.11ac準拠ワイヤレスアクセスポイント。

- IEEE802.11ac準拠、理論値867Mbpsの超高速通信。
- 粉塵の舞う工場や水点下の屋外など、過酷な環境に耐える高耐久ボディ。避雷器も内蔵。
- 5GHz/2.4GHz帯の2波同時通信に対応。

対応オプション

SA-5 イーサネット電源供給ユニット AH-150 指向性アンテナ (同軸ケーブル約12.7m) AH-150S 指向性アンテナ (同軸ケーブル約7.7m) AH-151VR 無指向性アンテナ (同軸ケーブル約0.3m) AH-153 無指向性ショートアンテナ (同軸ケーブル約0.3m) AH-154 カージoidアンテナ (同軸ケーブル約0.3m) AH-104 平面アンテナ (同軸ケーブル約3m)

AH-165 イーサネット平面アンテナ (同軸ケーブル約3m) AH-170 イーサネット平面アンテナ (同軸ケーブル約2m) AH-171 無指向性アンテナ (同軸ケーブル約2.5m) NPL-2002 LAN用雷ガード NPL-3001 電源用雷ガード RS-AP3 アクセスポイント管理ツール

ワイヤレスアクセスポイント
AP-9000
 IEEE802.11b/g/n
 IEEE802.11a/n/ac
 W52 W53 W56
 RoHS 対応

オープン価格
 JANコード 4909723131564

IEEE802.11ac準拠。5GHz帯と2.4GHz帯の高速同時通信を実現する、ルーター機能も備えたアクセスポイント。

- IEEE802.11ac準拠、理論値867Mbpsの超高速通信。
- ルーター機能を装備。
- 5GHz/2.4GHzの2波同時通信に対応。
- ポートベースVLAN対応。

対応オプション

SA-5 イーサネット電源供給ユニット MB-119 壁面取付プレート AD-117L L型アンテナコネクタ RS-AP3 アクセスポイント管理ツール NPL-2002 LAN用雷ガード NPL-3001 電源用雷ガード

ワイヤレスアクセスポイント
AP-95M
 IEEE802.11b/g/n
 IEEE802.11a/n/ac
 W52 W53 W56
 RoHS 対応

オープン価格
 JANコード 4909723141686

IEEE802.11ac (Wave2) 準拠小型アクセスポイント

- IEEE802.11ac (Wave2) 準拠、理論値867Mbpsの超高速通信。
- ビームフォーミング/MU-MIMO機能。
- VLAN 対応。(仮想AP)
- 5GHz/2.4GHzの2波同時通信に対応。

付属品 対応オプション

壁面取り付けプレート SA-5 イーサネット電源供給ユニット RS-AP3 アクセスポイント管理ツール NPL-2002 LAN用雷ガード NPL-3001 電源用雷ガード

ワイヤレスアクセスポイント
AP-90M
 IEEE802.11b/g/n
 IEEE802.11a/n/ac
 W52 W53 W56
 RoHS 対応

オープン価格
 JANコード 4909723128748

高速通信を可能にするIEEE802.11ac準拠の小型ワイヤレスアクセスポイント。

- IEEE802.11ac準拠、理論値867Mbpsの超高速通信。
- RoIP通信システムに最適。
- 5GHz/2.4GHzの2波同時通信に対応。

付属品 対応オプション

壁面取付プレート (マグネット付) SA-5 イーサネット電源供給ユニット NPL-2002 LAN用雷ガード NPL-3001 電源用雷ガード RS-AP3 アクセスポイント管理ツール

機能対応表

(最新ファームウェア更新時) ●…対応 ○…今後のファームアップで対応予定 —…対象外、または非対応

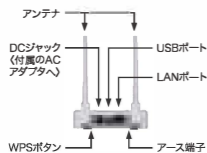
機能	機種	AP-9500	AP-900	AP-9000	AP-95M	AP-90M
標準無線LAN規格*1		IEEE802.11a/b/g/n/ac	IEEE802.11a/b/g/n/ac	IEEE802.11a/b/g/n/ac	IEEE802.11a/b/g/n/ac	IEEE802.11a/b/g/n/ac
5GHz帯・2.4GHz帯同時通信		●	●	●	●	●
暗号化セキュリティ (WEP RC4, TKIP, AES)		●	●	●	●	●
ネットワーク認証 (オープンシステム, 共有キー, IEEE802.1X, WPA, WPA2, WPA-PSK, WPA2-PSK)		●	●	●	●	●
MAC認証 (RADIUS)		●	●	●	●	●
MU-MIMO/ビームフォーミング機能		●	—	—	●	—
ローミング機能		●	●	●	●	●
ANY接続拒否機能		●	●	●	●	●
仮想AP機能		5GHz帯:8/2.4GHz帯:8	5GHz帯:8/2.4GHz帯:8	5GHz帯:8/2.4GHz帯:8	5GHz帯:8/2.4GHz帯:8	5GHz帯:4/2.4GHz帯:4
MACアドレスフィルタリング機能		●	●	●	●	●
プロテクション機能		●	●	●	●	●
パワーレベル調整機能		4段階	4段階	4段階	4段階	4段階
接続端末制限機能		●	●	●	●	●
WPS機能		—	●	●	●	●
ARP代理応答		●	●	●	●	●
WMM**2機能/WMMパワーセーブ		●	●	●	●	●
無線AP間通信機能**3		●	●	●	●	●
RADIUSアカウンティング機能		●	●	●	●	●
ネットワーク監視機能		●	●	●	●	●
自動チャンネル機能		●	●	●	●	●
ストリーム数切替機能		—	●	—	—	—
レート設定機能		●	●	●	●	●
ネットワーク管理機能		SYSLOG / SNMP (MIB-II) / RS-AP3対応	●	●	●	●
接続方式 (DHCPクライアント, 固定IP, PPPoE)		●	—	●	○	—
スタティックルーティング機能		●	●	●	●	●
DNS代理応答機能		●	—	●	○	—
IPフィルタ機能		●	—	●	○	—
IPマスカレード/静的IPマスカレード		●	—	●	○	—
DMZホストアドレス		●	—	●	○	—
DHCPサーバー/静的DHCPサーバー機能		●	●	●	●	●
タグVLAN機能		●	●	●	●	●
ポートベースVLAN機能		—	—	●	—	—
認証VLAN		●	●	●	●	●
パケットフィルタ機能		○	●	●	●	●
リモートディスプレイ機能		●	—	—	—	—
管理者ID/パスワード		●	●	●	●	●
内部時計設定		●	●	●	●	●
Web認証 (RADIUS/ローカルリスト)		●	●	●	●	●
本体設定		WEB/TELNET	WEB/TELNET	WEB/TELNET/WPS	WEB/TELNET	WEB/TELNET/WPS
設定プロファイル切替機能		—	●	—	—	—
外形寸法 (W×D×H, 突起物を除く)		205×205×49mm	215×77.5×191mm	190×140×40mm	162×162×42mm	120×103×29mm
重量 (本体のみ)		850g	3.5kg (本体LANケーブル20m, 金具含む)	600g	520g	300g
電源		ACアダプター/PoE	PoE	ACアダプター/PoE	ACアダプター/PoE	ACアダプター/PoE
最大消費電力		AC100V ±10% 50/60Hz 25W PoE IEEE802.3af準拠 25W	PoE IEEE802.3af準拠 12W	AC100V ±10% 50/60Hz 12W PoE IEEE802.3af準拠 12W	AC100V ±10% 50/60Hz 9W PoE IEEE802.3af準拠 9W	AC100V ±10% 50/60Hz 12W PoE IEEE802.3af準拠 12W
防塵・防水構造		—	IP67	—	—	—
使用環境 (5~95%RH, 結露しないこと)		0°C~+40°C	-20°C~+55°C*4	-10°C~+55°C*4	-10°C~+55°C*4	0°C~+40°C
通信距離の目安 (通信の相手方)		室内30m オープンスペース:100m (SE-90M)	室内:30m オープンスペース:100m (5GHz)/ 150m (2.4GHz) (AH-170使用時, SE-900)	室内:30m オープンスペース:100m (SE-90M)	室内:30m オープンスペース:100m (SE-90M)	室内:30m オープンスペース:100m (SE-90M)

*1: IEEE802.11ac/n規格での通信は暗号方式を「なし」または「AES」に設定している場合に有効です。
 *2: 2017年12月現在、掲載製品はWi-Fiアライアンスの認定を取得していません。
 *3: AP間通信の相手方は製品によって異なります。詳しくは取扱説明書をご参照ください。
 *4: 0°C以下の環境では、電源投入して1時間以上経過してから、本製品をリセット (再起動) して通信を開始してください。



ワイヤレスLANユニット SE-90M

オープン価格
JANコード 4909723136736



IEEE802.11b/g/n
IEEE802.11a/n/ac
W52 W53 W56
RoHS対応

867Mbpsの超高速通信に対応。 IEEE802.11ac準拠のワイヤレスLANユニット。

- IEEE802.11ac準拠、理論値867Mbpsの超高速通信。
- マルチクライアント機能、パワーレベル調整機能を搭載。
- WPA/WPA2/IEEE802.1Xなど高度なセキュリティに対応。

対応オプション



ワイヤレスLANユニット SE-900

オープン価格
JANコード 4909723133124

アクセスポイントとしても動作できる、 屋外向けIEEE802.11ac準拠 ワイヤレスLANユニット。

- IEEE802.11ac準拠、理論値867Mbpsの超高速通信。
- IPX4の防水性能を備えるほか、避雷器内蔵。氷点下での運用にも対応。
- モードを切り替えることで、アクセスポイントとしても運用可能。
- 内部アンテナも装備。

IEEE802.11b/g/n
IEEE802.11a/n/ac
W52 W53 W56
RoHS対応

付属品



対応オプション



AP-900/SE-900対応アンテナ通信距離の目安 (単位:m)

5GHz帯 (11ac/n)	AH-170 (平面アンテナ)	AH-171 (無指向性アンテナ)	SE-900 内蔵アンテナ	AH-104 (平面アンテナ)	AH-165 (平面アンテナ)
AH-170(平面アンテナ)	95	50	100	95	60
AH-171(無指向性アンテナ)	50	30	50	50	40
SE-900内蔵アンテナ	100	50	100	100	65
AH-104(平面アンテナ)	95	50	100	80	60
AH-165(平面アンテナ)	60	40	65	60	50

無線通信距離は、設置場所や通信周波数によって異なります。
5.2/5.3GHz帯無線LANの使用は、電波法により、屋内に限定されます。
数値は11ac/n(2ストリーム)のレート(注)で通信できる目安としてご覧ください。
注：レート目安 5GHz帯(VHT80):351~526.5Mbps
2.4GHz帯(HT40):108~243Mbps

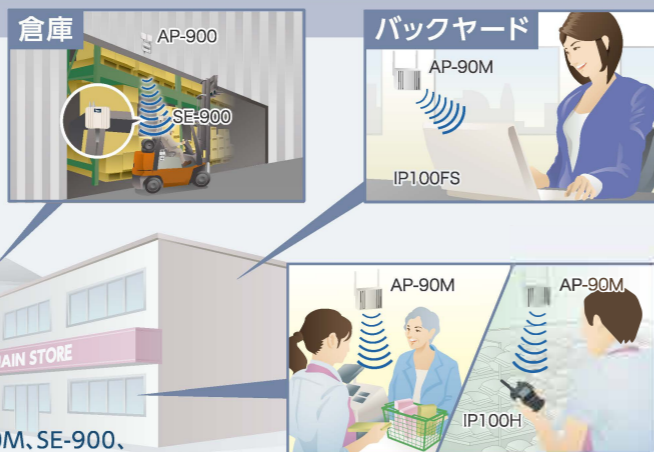
2.4GHz帯 (11n)	AH-170 (平面アンテナ)	AH-171 (無指向性アンテナ)	SE-900 内蔵アンテナ	AH-150/AH-150S (指向性アンテナ)	AH-151VR (無指向性アンテナ)	AH-104 (平面アンテナ)	AH-153 (無指向性アンテナ)	AH-154 (カージオイドアンテナ)	AH-165 (平面アンテナ)
AH-170(平面アンテナ)	170	100	150	180	180	130	130	140	125
AH-171(無指向性アンテナ)	100	45	90	110	110	80	80	85	55
SE-900内蔵アンテナ	150	90	130	160	160	115	115	125	110
AH-150/AH-150S(指向性アンテナ)	180	110	160	190	190	140	140	150	130
AH-151VR(無指向性アンテナ)	180	110	160	190	190	140	140	150	130
AH-104(平面アンテナ)	130	80	115	140	140	100	100	110	100
AH-153(無指向性アンテナ)	130	80	115	140	140	100	100	110	100
AH-154(カージオイドアンテナ)	140	85	125	150	150	110	110	120	105
AH-165(平面アンテナ)	125	55	110	130	130	100	100	105	70

チェーンストア向けソリューション

各店舗の情報をリアルタイムに共有

無線LANシステムを構築することで、店舗の仕入れ情報や在庫の管理をリアルタイムに実現。いつでもどこでも情報にアクセスできることで、効率アップや顧客満足度の向上をサポートします。また、屋外LAN機器を併せて設置すれば、店舗同士や本部との間の情報共有も可能です。

対応製品例 AP-90M、AP-900、AP-9500、AP-9000、SE-90M、SE-900、IP ADVANCED RADIO SYSTEM



機能対応表

(最新ファームウェア更新時) ●…対応 ○…対象外、または非対応

機能		機種	SE-90M	SE-900
無線LAN機能	【共通クライアントモード】	標準無線LAN規格*1	IEEE802.11a/b/g/n/ac	IEEE802.11a/b/g/n/ac
		5GHz帯・2.4GHz帯同時通信	切替方式	切替方式
		暗号化セキュリティ (WEP RC4, TKIP, AES)	●	●
		ネットワーク認証 (オープンシステム、共有キー、IEEE802.1X、WPA、WPA-PSK、WPA2-PSK)	●	●
		スマートローミング機能	●	●
		パワーレベル調整機能	4段階	4段階
		WMM*2機能	○	●
		ストリーム数切替機能	○	●
		MAC認証 (RADIUS)	○	●
		ローミング機能	○	●
無線LAN機能	【アクセスポイントモード】	ANY接続拒否機能	○	●
		仮想AP機能	○	8
		MACアドレスフィルタリング機能	○	●
		プロテクション機能	○	●
		接続端末制限機能	○	●
		ARP代理応答	○	●
		WMM/パワーセーブ	○	●
		無線AP間通信機能*3	○	(WBR)
		RADIUSアカウント管理機能	○	●
		ネットワーク監視機能	○	●
その他	一般仕様	自動チャンネル機能	○	●
		タグVLAN機能	○	●
		認証VLAN	○	●
		パケットフィルタ機能	○	●
		Web認証 (RADIUS/ローカルリスト)	○	●
		DHCPサーバー/静的DHCPサーバー機能	○	●
		レート設定機能	○	●
		管理者ID/パスワード	●	●
		内部時計設定	●	●
		本体設定	WEB/TELNET	WEB/TELNET
外形寸法 (W×D×H、突起物を除く)	外形寸法 (W×D×H、突起物を除く)	外形寸法 (W×D×H、突起物を除く)	120×29×103mm	140×53.5×120mm
		重量 (本体のみ)	280g	1.2kg (本体LANケーブル、金具含む)
		電源	ACアダプター	PoE
		最大消費電力	AC100V ±10% 50/60Hz 12W	PoE IEEE802.3af準拠 12W
		防塵・防水構造	○	IPX4
		使用環境 (5~95%RH、結露しないこと)	0°C~+40°C	-20°C~+55°C*4
通信距離の目安 (通信の相手)	室内:30m、オープンスペース:100m (AP-90M)	室内:30m、オープンスペース:5GHz=100m、2.4GHz=150m (AP-900+AH-170)		

*1: IEEE802.11ac/n規格での通信は暗号方式を「なし」または「AES」に設定している場合に有効です。
*2: 2017年12月現在、搭載製品はWi-Fiアライアンスの認定を取得していません。
*3: AP間通信の相手方は製品によって異なります。詳しくは取扱説明書をご参照ください。
*4: 0°C以下の環境では、電源投入して1時間以上経過してから、本製品をリセット(再起動)して通信を開始してください。



ワイヤレスブロードバンドVoIPルーター

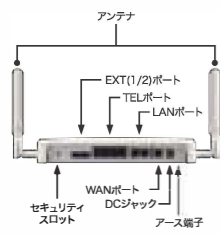
SR-7100VN

ひかり電話直取
IEEE802.11b/g/n
IEEE802.11a/n/ac
W52|W53|W56

オープン価格
JANコード 4909723137542

中規模なIP電話システムを簡単に構築。
無線LAN2波同時通信に対応した
IP電話ルーター。

- IP内線端末100台とアナログ電話機4台を収容。
- 留守番電話機能、終業/休業の音声応答機能を搭載。
- IEEE802.11ac準拠、867Mbps(理論値)の高速通信を実現。
- 無線LAN(2.4GHz/5GHz)2波同時通信対応。
- 仮想AP機能、無線LAN端末グループを最大16構成可能。
- VPN機能搭載。



対応オプション



対応回線サービス

NTT東日本/NTT西日本「フレッツ 光ネクスト」
「フレッツ 光ライト」で提供する電話サービス
・ひかり電話、ひかり電話A(エース)
・ひかり電話オフィスA(エース)
・ひかり電話オフィスA(エース)
NTTコミュニケーションズ株式会社
・Arcstar IP Voice

SR-7100VNの無線LANアクセスポイント機能について

IEEE802.11a/b/g/n/ac 同時使用
暗号化セキュリティ (WEP RC4, TKIP, AES)
ネットワーク認証 (オープンシステム、共有キー、IEEE802.1X, WPA, WPA2, WPA-PSK, WPA2-PSK)
ローミング機能
ANY接続拒否機能
仮想AP機能 (最大16グループ)
MACアドレスフィルタリング
パワーレベル調整機能 (4段階)
接続端末制限機能
WMM機能*
ARP代理応答
DTIM間隔

※: 2017年12月現在、掲載製品はWi-Fiアライアンスの認定を取得していません。

推奨 固定IPフォン(パナソニック社製)

(対応製品:SR-7100VN)

シンプル操作とスタイリッシュ性を両立。
様々なオフィスで活躍します。



KX-HDV130N

対応オプション品:
ACアダプター KX-A423N
壁掛けキット KX-A440N(白)

5型の大型液晶ディスプレイを採用し、表示されるテキストの内容が読みやすくスムーズな操作性を実現。



KX-HDV230N
(付属品 壁掛けキット)

対応オプション品:
ACアダプター KX-A424N
20キー増設ユニット KX-HDV20N

機能対応表

(最新ファームウェア更新時) ●…対応 ○…対象外、または非対応

機能	機種	SR-7100VN
転送設定		●
多機能電話機設定		●
電話帳 (KX-HDV130N, KX-HDV230N用)		共通300/グループ100
VoIP電話帳		2000
ナンバーディスプレイ		IP電話
Peer to Peer		●
留守番電話		●
非通知着信お断り機能		●
ユーザーポータル		●
迷惑電話お断り機能 (指定着信機能)		●
昼夜切替機能		●
ダイヤルイン		IP電話
回線グループ機能		●
電話番号ルーティング機能		●
外線着信転送機能		●
着信おまたせ機能		●
回線閉塞機能		●
上位SIPサーバー接続		100件
外線保留/外線応答		●
パーク保留/パーク応答		●
保留転送		●
マルチラインキー		●
内線登録		SIP:100+TEL:4
IP電話事業者対応		直取対応
クラウド型PBX対応		●
内線代表着信		●
代理応答		●
ゲートウェイ接続		●
番号表示変換/発信番号変換		●
発信番号規制		●
外線通話本数制限		●
保留音選択		●
オリジナル保留音/おまたせメッセージ		●
PPPoE接続		●
IPマスカレード/静的IPマスカレード		●
固定IP接続		●
DHCPクライアント接続		●
DMZホストアドレス		●
WAN側自動接続 (PPPoE)		●
ステルスモード		●
IPフィルター		●
QoS		●
DHCPサーバー/静的DHCPサーバー機能		●
スタティックルーティング		●
DNS代理応答		●
VPN		●
無線LAN規格		IEEE802.11a/b/g/n/ac
ネットワーク管理		SYSLOG/SNMP (MIB-II)
		管理者ID/パスワード
		自動時計設定
		設定保存
その他		本体設定
		音声ガイダンス
		オンラインファームアップ (自動/手動)
		外形寸法 (W×D×H, 突起物を除く)
一般仕様		232×168×38mm
		重量 (本体のみ)
		800g
		電源
		ACアダプター
		最大消費電力
		AC100V ±10% 50/60Hz 最大29W
		使用環境 (5~95%RH, 結露しないこと)
		0°C~+40°C

IP電話ルーター/VPNルーター

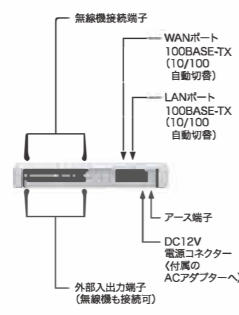
RoIPゲートウェイ **VE-PG3** RoHS対応



オープン価格
JANコード 4909723123255

IP電話網と無線機をシームレスに接続し、RoIP通信を実現。

- ※RoIP…Radio over Internet Protocol。インターネットなどIPネットワークを通じて無線の音声やデータを伝送する技術。
- VoIPシステムと無線機をデジタル接続し、シームレスな通信システムを構成。
 - IPネットワークを経由することで、遠隔地や電波の届きにくい場所との通信を実現。
 - デジタル簡易無線機と特定小電力無線機が混在するフレキシブルな通信網を構築。
 - 複数の機器の音声を合成して伝えるミキシング機能や、個別の端末呼出に対応。
 - IP電話・無線機から放送設備などへの音声出力、表示灯の点灯などの制御が可能。
 - IP ADVANCED RADIO SYSTEMとの連携も可能。



対応オプション



監視ソフトRS-PG3を付属

VE-PG3をPC上で監視できる監視ソフトRS-PG3を付属。VE-PG3とネットワーク接続されたPCにインストールし、接続されている無線機の動作状態などを監視し運用してください。

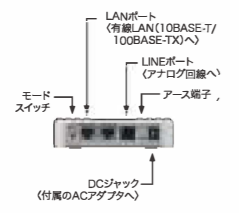
アナログ回線拡張用ゲートウェイ **VE-AG1** RoHS対応



オープン価格
JANコード 4909723004417

IP電話システムにPSTN(アナログ電話回線)を付加する回線拡張用ゲートウェイ。

- アイコムIP電話システム内でPSTN(アナログ電話回線)を拡張。
- より安定した通話を実現するVoIP優先QoS対応。
- PSTN自動最適化機能を搭載。



対応オプション



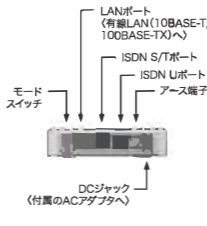
ISDN拡張用ゲートウェイ **VE-IG1**



オープン価格
JANコード 4909723117872

IP電話システムにISDNを付加する回線拡張用ゲートウェイ。

- アイコムIP電話システム内でISDNを拡張。
- DSU内蔵により「INSネット64」に直接接続可能。
- より安定した通話を実現するVoIP優先QoS対応。



対応オプション



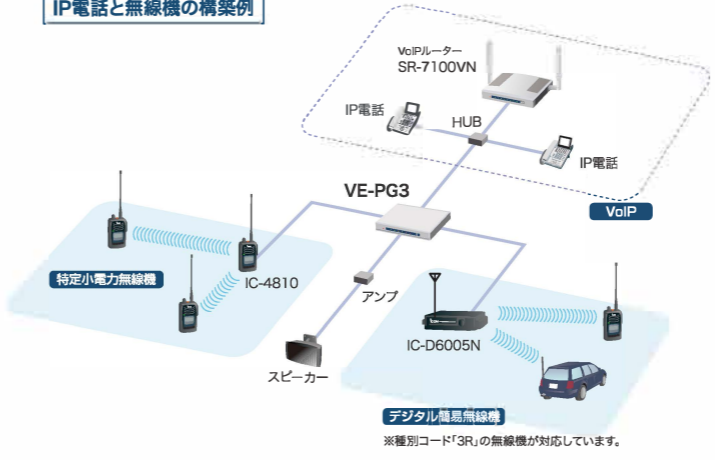
仕様一覧

機種		VE-PG3	VE-AG1	VE-IG1
機能	外形寸法 (WxDxH, 突起物を除く)	232x168x38mm	120x103x29mm	120x103x29mm
	重量 (本体のみ)	800g	230g	300g
	電源	ACアダプター	ACアダプター	ACアダプター
	最大消費電力	AC100V ±10% 50/60Hz 16W (本体は、DC12V ±10% 最大1.1A)	AC100V ±10% 50/60Hz 16W	AC100V ±10% 50/60Hz 最大16W
一般仕様	使用環境 (5~95%RH, 結露しないこと)	0°C~+40°C	0°C~+40°C	0°C~+40°C
	外部入出力	(INポート) 入力レベル: -40 dBs/-10 dB s 切替式 入力インピーダンス: 10kΩ不平衡 (OUTポート) 出力レベル: -20 dB s/0dB s/スピーカー 切替式 負荷インピーダンス -20 dB s/0dB s/600Ω不平衡 スピーカー 8Ω不平衡(1W)	—	—
対応中継無線機		IC-4810, IC-D60, IC-DPR6, IC-MS4880, IC-MS5010, IC-DU5505CN, IC-DU6505BN, IC-D6005N	—	—

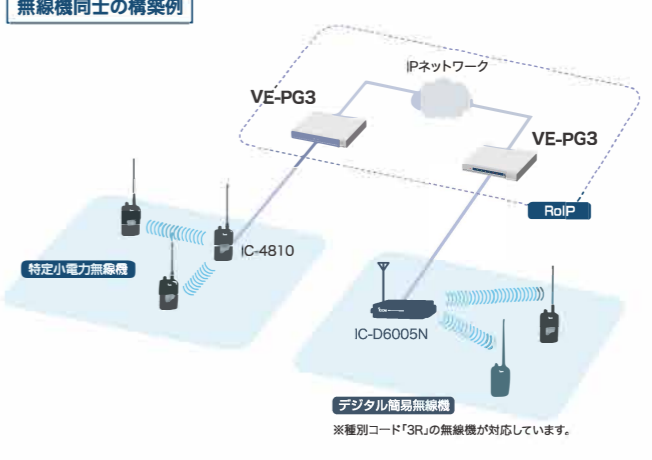
通信拡張ユニット接続例

VE-PG3

IP電話と無線機の構築例

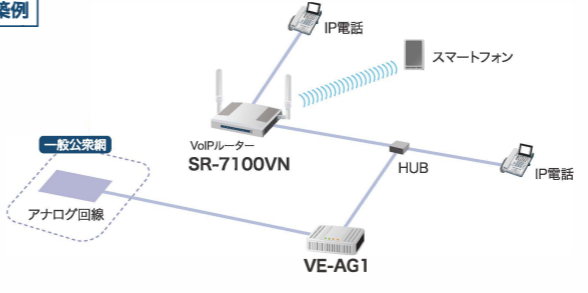


無線機同士の構築例



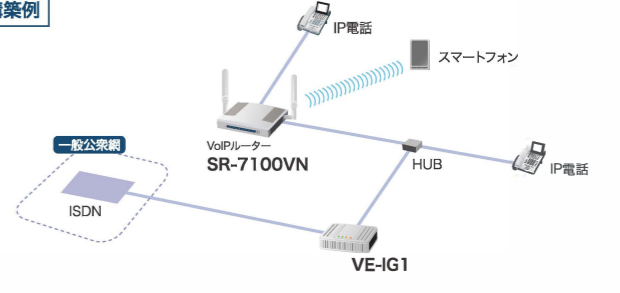
VE-AG1

構築例



VE-IG1

構築例



ビル間通信ユニット
[パラポラアンテナ付属タイプ]
SB-5100PA
IEEE802.11b/g
Total 802.11 Super G
ATHEROS

パラポラアンテナの通信は802.11gモードのみです。

オープン価格
JANコード 4909723008576

IEEE802.11g無線LANの2系統同時通信を実現、VLAN機能にも対応したビル間通信ユニット。

- 無線LAN(802.11g)の2系統同時通信が可能。
- 最大伝送距離約10kmを実現 (SB-5100PAパラポラアンテナ同士、802.11gモード(12Mbps)の通信時)。
- ブリッジモードおよびアクセスポイントモードに対応。

取付け例

ビル間通信ユニット
[パラポラアンテナ付属タイプ]
SB-5500PA
IEEE802.11b/g
Total 802.11 Super G
ATHEROS

オープン価格 [受注生産]
JANコード 4909723904441

より耐候性に優れた堅牢ボディ、802.11gの2系統同時通信対応ビル間通信ユニット。

- 無線LAN(802.11g)の2系統同時通信が可能。
- 20℃~+55℃の高い動作範囲。
(寒冷地仕様、ヒーター内蔵)
- IPX4仕様のダイキャストケースを採用。
避雷器も内蔵。

取付け例

付属品 対応オプション

SA-3 イーサネット電源供給ユニット ※別売のSA-5も使用可

パラポラアンテナ

AH-150 指向性アンテナ (同軸ケーブル約12.7m)

AH-150S 指向性アンテナ (同軸ケーブル約7.7m)

AH-152G 指向性ロングアンテナ (同軸ケーブル約0.5m)

AH-151VR 無指向性アンテナ (同軸ケーブル約0.3m)

AH-153 無指向性ショートアンテナ (同軸ケーブル約0.3m)

AH-154 カーゴイドアンテナ (同軸ケーブル約0.3m)

AH-104 平面アンテナ (同軸ケーブル約3m)

FL-332S 同軸避雷器 (防雨型)

NPL-2002 LAN用雷ガード

NPL-3001 電源用雷ガード

AT573 変角金具 (AH-150/150S使用時)

付属品 対応オプション

パラポラアンテナ

AH-150 指向性アンテナ (同軸ケーブル約12.7m)

AH-150S 指向性アンテナ (同軸ケーブル約7.7m)

AH-152G 指向性ロングアンテナ (同軸ケーブル約0.5m)

AH-151VR 無指向性アンテナ (同軸ケーブル約0.3m)

AH-153 無指向性ショートアンテナ (同軸ケーブル約0.3m)

AH-154 カーゴイドアンテナ (同軸ケーブル約0.3m)

AH-104 平面アンテナ (同軸ケーブル約3m)

NPL-2002 LAN用雷ガード

NPL-3001 電源用雷ガード

AT573 変角金具 (AH-150/150S使用時)

ビル間通信ユニット
SB-520
IEEE802.11b/g
RoHS対応

希望小売価格: 130,000円+税
JANコード 4909723017844

寒冷地対応。避雷器も内蔵した2.4GHz帯ビル間通信ユニット。

- オプションアンテナの利用で最大4kmを結ぶデータ通信が可能。
- 使用温度範囲は-20℃~+50℃、寒冷地にも対応。
- 避雷器内蔵、IPX4防水仕様。

付属品 対応オプション

SA-4 イーサネット電源供給ユニット

MB-89 角度可変アダプター

MB-91 壁面取り付けプレート

OPC-2113 同軸延長ケーブル (10m (AH-166用))

OPC-1222A イーサネットケーブル (20m)

AH-166 平面アンテナ (同軸ケーブル約0.5m)

AH-150 指向性アンテナ (同軸ケーブル約12.7m)

AH-150S 指向性アンテナ (同軸ケーブル約7.7m)

AH-151VR 無指向性アンテナ (同軸ケーブル約0.3m)

AH-152G 指向性ロングアンテナ (同軸ケーブル約0.5m)

AH-153 無指向性ショートアンテナ (同軸ケーブル約0.3m)

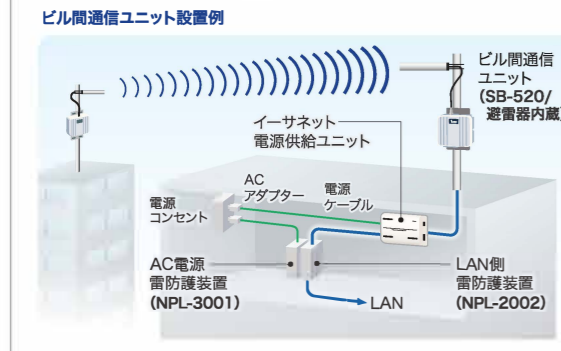
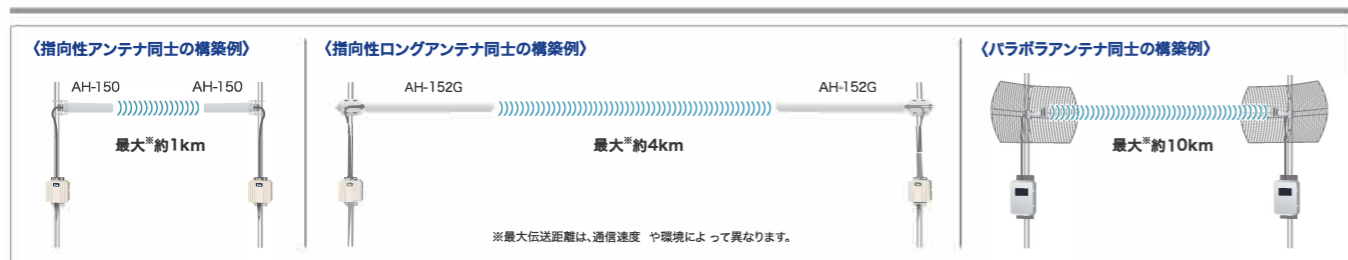
AH-154 カーゴイドアンテナ (同軸ケーブル約0.3m)

AH-104 平面アンテナ (同軸ケーブル約3m)

NPL-2002 LAN用雷ガード

NPL-3001 電源用雷ガード

AT573 変角金具 (指向性アンテナ使用時)



通信距離について

・オプションアンテナの組み合わせにより、最大伝送距離が次のようになります。
下記の数値は、IEEE802.11g規格のビル間通信で使用する場合は見逃し距離を記載しています(単位はkm)。この表を目安に、対向する互いの設置場所が下記の距離を超えないように設置してください。

アンテナ	AH-150 AH-150S	AH-151VR	AH-152G	AH-104	SB-520 (内部アンテナ)	AH-153	AH-154	AH-166*
AH-150 AH-150S	約1.0	約0.5	約1.5	約0.4	約0.3	約0.3	約0.2	約1.5
AH-151VR	約0.5	約0.4	約1.5	約0.4	約0.3	約0.3	約0.2	約1.5
AH-152G	約1.5	約1.5	約4.0	約0.8	約0.5	約0.5	約0.4	約4.0
AH-104	約0.4	約0.4	約0.8	約0.4	約0.3	約0.3	約0.2	約0.8
SB-520(内部アンテナ)	約0.3	約0.3	約0.5	約0.3	約0.3	約0.3	約0.2	約0.5
AH-153	約0.3	約0.3	約0.5	約0.3	約0.3	約0.3	約0.2	約0.5
AH-154	約0.2	約0.2	約0.4	約0.2	約0.2	約0.2	約0.2	約0.4
AH-166	*	約1.5	約1.5	約4.0	約0.5	約0.5	約0.4	約4.0

・通信速度の設定を1/5.5/2/1Mbpsに固定するとIEEE802.11b規格で通信します。
最大伝送距離は、IEEE802.11g規格より長くなります。
*AH-166はSB-520専用アンテナです。他の製品では使えません。

機能対応表

(最新ファームウェア更新時) ●…対応 ○…対象外、または非対応

機能	機種	SB-5100PA	SB-5500PA	SB-520
標準無線LAN規格	IEEE802.11b/g	IEEE802.11b/g	IEEE802.11b/g	IEEE802.11b/g
Super G	●	●	—	
暗号化(WEP RC4, OCB AES)	●	●	●	
暗号化(TKIP, AES)	(APモード時) ●	(APモード時) ●	(APモード時) ●	
ネットワーク認証(オープンシステム, 共有キー)	●	●	●	
ネットワーク認証(IEEE802.1X, WPA, WPA-PSK)	(APモード時) ●	(APモード時) ●	(APモード時) ●	
ネットワーク認証(WPA2, WPA2-PSK)	(APモード時) ●	—	(APモード時) ●	
ビル間通信機能	●	●	●	
アクセスポイント機能	●	●	●	
ローミング機能	(APモード時) ●	(APモード時) ●	(APモード時) ●	
サイトサーベイ機能	—	(APモード時) ●	●	
無線ブリッジ簡易設定機能	●	●	●	
VLAN機能(仮想BSS対応)	●	●	(仮想BSS非対応)	
ANY接続拒否機能	(APモード時) ●	(APモード時) ●	(APモード時) ●	
無線端末間通信禁止機能	●	(APモード時) ●	(APモード時) ●	
11g保護機能	●	●	●	
MACアドレスフィルタリング機能	(APモード時) ●	(APモード時) ●	(APモード時) ●	
パワーレベル調整機能	●	●	●	
接続端末制限機能	(APモード時) ●	(APモード時) ●	(APモード時) ●	
ネットワーク管理機能	SYSLOG / SNMP ●	●	●	
ルーター機能	スタティックルーティング機能 ●	●	●	
	DHCPサーバー/静的DHCPサーバー機能 ●	●	●	
	DHCPクライアント ●	●	—	
	スバニングツリ機能(ビル間通信時) ●	●	●	
その他	RIP機能 ●	●	●	
	管理者パスワード/管理者IP ●	●	●	
	接続時間帯制限機能 ●	●	—	
	内部時計設定/自動時計設定 ●	●	●	
本体設定	WEB/TELNET	WEB/TELNET/CONSOLE	WEB/TELNET	
外形寸法(WxDxH, 突起物を除く)	171x71x229mm	328x116x262mm	140x53.5x120mm	
重量(取付金具含む)	1.8kg (本体ケーブル:20m含む)	ヒーター内蔵:9.5kg ヒーターなし:9.0kg (本体ケーブル:20m含む)	830g (本体ケーブル:5m含む)	
電源	PoE	AC100V	PoE	
最大消費電力	PoE IEEE802.3af準拠 最大11W ※付属SA-3使用時は、 AC100V ±10% 50/60Hz 最大20W	AC100V 50/60Hz 最大75VA(ヒーター内蔵) 最大40VA(ヒーターなし)	PoE IEEE802.3af準拠 最大10W ※付属SA-4使用時は、 AC100V ±10% 50/60Hz 最大20W	
一般仕様	防塵・防水構造 IPX4	IPX4	IPX4	
使用環境(5~95%RH, 結露しないこと)	0℃~+50℃	ヒーター内蔵タイプ: -20℃~+55℃ ^{※1} ヒーターなしタイプ: -5℃~+50℃ ^{※1}	-20℃~+50℃ (電源投入1時間放置後) ^{※1} 0~50℃(コールドスタート時)	
最大通信距離の目安	10km	10km	4km	
イーサネットケーブル長	20m	20m	5m	
適合マスト径	φ40~60mm	φ40~60mm	φ40~60mm	

※1: 0℃以下の環境では、電源投入して1時間以上経過してから、本製品をリセット(再起動)して通信を開始してください。

SB-5100PAについて

■SB-5100PAには付属のパラポラアンテナと、1つのオプションアンテナを取り付けて使用することができます。ただし、指向性ロングアンテナを取り付けた場合は、別の指向性ロングアンテナを取り付けた当社製ビル間通信ユニットと40m以上の距離を離して設置する必要があります。



FWAビル間通信ユニット (基地局)
[パラポラアンテナ付露タイプ]
BS-900BPA
IEEE802.11j
IEEE802.11n
RoHS 対応

オープン価格 [受注生産品]
JANコード 4909723132714

FWAビル間通信ユニット (陸上移動局)
[パラポラアンテナ付露タイプ]
BS-900SPA
オープン価格 [受注生産品]
JANコード 4909723132721

最大10kmの長距離通信が可能な
5GHz帯FWAビル間通信ユニット。

- 5GHz帯無線アクセスシステム(4.9GHz)の周波数を用いた安定度の高い長距離通信が可能。
- 高度な防塵・防水性能(IP67)/避雷器の内蔵を実現。
- 使用温度範囲は-20℃~+55℃、寒冷地にも対応。

付属品



SA-4
イーサネット
電源供給ユニット

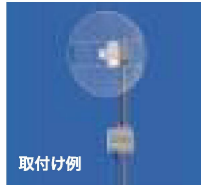
パラポラアンテナ
同軸ケーブル(0.7m)

対応オプション



NPL-2002
LAN用雷ガード

NPL-3001
電源用雷ガード



取付け例



FWAワイヤレスLANユニット (陸上移動局)
SE-900FW
IEEE802.11j
RoHS 対応

オープン価格 JANコード 4909723133117

ラストワンマイルの通信をさらに
快適にするFWAワイヤレスLANユニット。

- 5GHz帯無線アクセスシステム(4.9GHz)の周波数を用いた安定度の高い長距離通信が可能。
- 設置場所の自由度が高い軽量&コンパクトな筐体。
- 高度なセキュリティ機能を搭載。

付属品



SA-4
イーサネット
電源供給ユニット
※別売りのSA-5も
使用可能。

MB-89
角度可変
アダプター

対応オプション



MB-91
壁面取付
プレート

OPC-1222A
イーサネット
ケーブル
(約20m)

NPL-2002
LAN用
雷ガード

NPL-3001
電源用
雷ガード



FWAベースステーション (基地局)
BS-900
IEEE802.11j
IEEE802.11n
RoHS 対応

オープン価格 [受注生産品]
JANコード 4909723132707

サポートエリアの拡大、
安定した通信を実現する
高出力FWAベースステーション。

- 5GHz帯無線アクセスシステム(4.9GHz)の周波数を用いた安定度の高い長距離通信が可能。
- 高度な防塵・防水性能(IP67)/避雷器の内蔵を実現。
- 最大300Mbpsの伝送距離を実現。

対応オプション

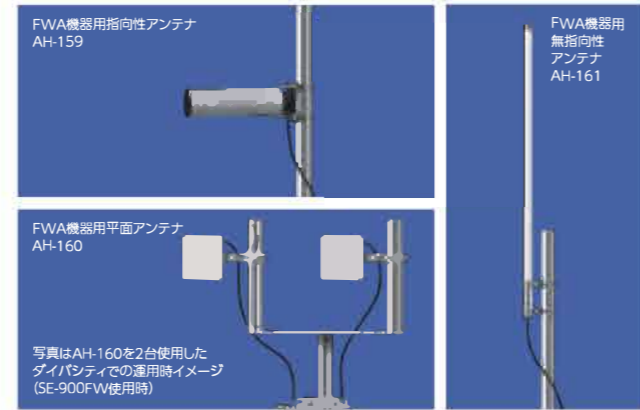


SA-5
イーサネット
電源供給ユニット

NPL-2002
LAN用雷ガード

NPL-3001
電源用雷ガード

FWA機器対応オプションアンテナ



FWA機器用指向性アンテナ
AH-159

FWA機器用平面アンテナ
AH-160

FWA機器用無指向性
アンテナ
AH-161

写真はAH-160を2台使用した
ダイバシティでの運用時イメージ
(SE-900FW使用時)

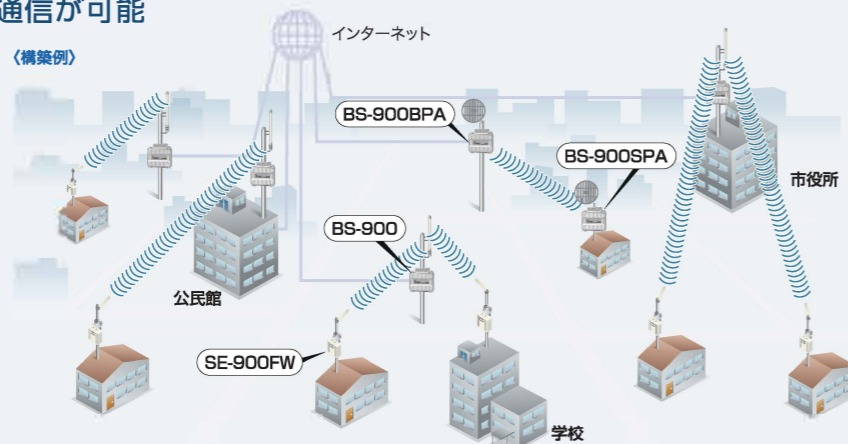
- AH-159 FWA機器用指向性アンテナ (同軸ケーブル約2m)
60,000円+税 JANコード 4909723007678
- AH-160 FWA機器用平面アンテナ (同軸ケーブル約2m)
60,000円+税 JANコード 4909723007685
- AH-161 FWA機器用無指向性アンテナ (同軸ケーブル約2.5m)
60,000円+税 JANコード 4909723007692
- AH-163 FWA機器用無指向性アンテナ (同軸ケーブル約2.5m)
(2段一体型ダイバシティ)
100,000円+税 JANコード 4909723015772

自治体向けソリューション

最大10kmを結ぶ施設間データ通信が可能

自治体内に点在する施設を、屋外無線LANで接続。有線インフラが十分でない場所でも、最大10km*までの長距離を結ぶ通信が可能です。また、カメラ映像や観測データを屋外無線LANで転送し、河川監視に活用するなどのソリューションも実現します。

*BS-900BPA/SPA使用時。



対応製品例 BS-900BPA/SPA、
BS-900、SE-900FW

機能対応表

(最新ファームウェア更新時) ●…対応 —…対象外、または非対応

機能	機種	BS-900BPA	BS-900SPA	BS-900	SE-900FW
		IEEE802.11j/n		IEEE802.11j/n	IEEE802.11j/n
無線LAN機能	準拠無線LAN規格	IEEE802.11j/n		IEEE802.11j/n	IEEE802.11j/n
	暗号化(WEP RC4, TKIP, AES)	●	●	●	●
	ネットワーク認証(オープンシステム、共有キー、IEEE802.1X、WPA、WPA-PSK、WPA2、WPA2-PSK)	●	●	●	●
	スマートローミング機能	—	●	—	●
	ANY接続拒否機能	●	—	●	—
	MACアド レスフィルタリング機能	●	—	●	—
	パワーレベル調整機能	●	●	●	●
	接続端末制限機能	●	—	●	—
	WMM ^{※2} 機能	●	●	●	●
	アクセスポイント機能	●	—	●	—
ネットワーク管理機能	マルチクライアント機能	—	●	—	●
	サイトサーベイ機能	●	—	●	—
	EAP認証	●	●	●	●
	SYSLOG	●	●	●	●
	SNMP(MIB-II)	●	●	●	●
その他	パケットフィルタ機能	●	—	●	—
	DHCPサーバー/静的DHCPサーバー機能	●	—	●	—
	管理者ID/パスワード	●	●	●	●
	内部時計設定	●	●	●	●
本体設定	WEB/TELNET/CONSOLE		WEB/TELNET/CONSOLE	WEB/TELNET	
外形寸法(W×D×H、突起物を除く)	215×77.5×191mm		215×77.5×191mm	140×53.5×120mm	
重量(本体のみ)	3.5kg (本体LANケーブル、金具含む)		3.5kg (本体LANケーブル、金具含む)	1.2kg (本体LANケーブル、金具含む)	
電源	PoE		PoE	PoE	
最大消費電力	PoE IEEE802.3af準拠 12W ※付属SA-4使用時は、 AC100V ±10% 50/60Hz 18W		PoE IEEE802.3af準拠 12W	PoE IEEE802.3af準拠 12W ※付属SA-4使用時は、 AC100V ±10% 50/60Hz 18W	
防塵・防水構造	IP67		IP67	IPX4	
使用環境(5~95%RH、結露しないこと)	-20℃~+55℃ ^{※1}		-20℃~+55℃ ^{※1}	-20℃~+55℃ ^{※1}	
最大通信距離の目安	10km		2.5km	2.5km	
イーサネットケーブル長	20m		20m	5m	
適合マスト径	φ40~60mm		φ40~60mm	φ40~60mm	

※1: 0℃以下の環境では、電源投入して1時間以上経過してから、本製品をリセット(再起動)して通信を開始してください。
※2: 2017年12月現在、掲載製品はWi-Fiライセンスの認定を取得していません。

FWA機器について

BS-900BPA、BS-900は5GHz帯無線アクセスシステム(FWA)の基地局として、またBS-900SPA、SE-900FWは陸上移動局(端末・クライアント)として使用する機器です。ご使用にあたって、無線局の登録手続きならびに第三級陸上特殊無線技士以上の従事者資格が必要です。

IP ADVANCED RADIO SYSTEM

IP ADVANCED RADIO SYSTEMは、IP技術を活用することで、従来の無線機の通話距離の制約や不感地帯を解消する新しい無線通信システムです。電波の届きにくい高層階と地下間や、入り組んだ建物内での連絡だけでなく、日本全国をカバーする拠点間通信も可能です。

LTE/PoCトランシーバースystem 携帯電話回線を利用しているため、日本全国*が通話範囲。



LTEトランシーバー
IP500H
(au専用モデル)

PoCトランシーバー
IP501H
(au/docomo選択モデル)

- 同時通話・多重通話に対応し、相手がいずれもそばにいるような自然なやり取りが可能。
- プリセットされた文字情報の送信に対応。
- IPトランシーバーとして業界最小クラスのコンパクトボディ。
- Bluetooth®で便利に運用できる車載キットもラインナップ。
- 免許・申請不要。
- 月々の定額回線利用料だけで使用可能。
- 動態管理サービスに対応。



携帯電話網

車載型LTEトランシーバー
IP500M
(au専用モデル)

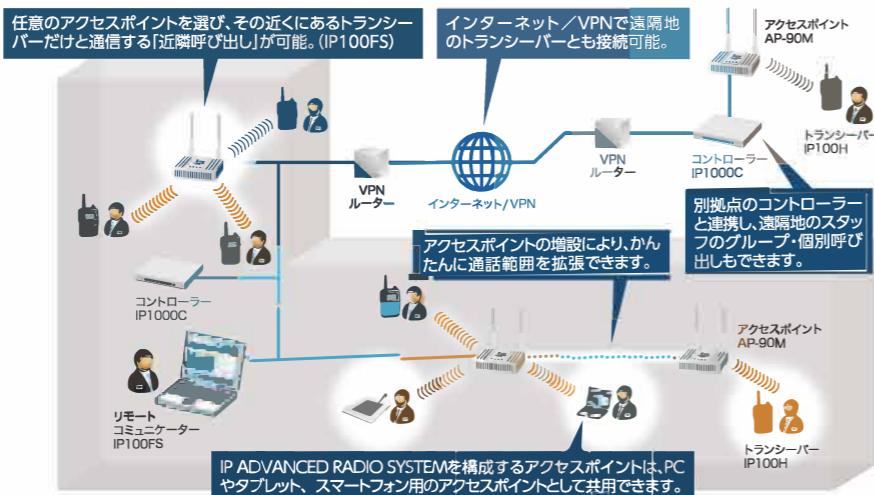
※各携帯電話回線の電波到達距離が通信エリアです。



- ハンディターミナルで読み取った情報や、タコグラフ機器などのデータ伝送に対応。
- 同時通話・多重通話に対応し、相手がいずれもそばにいるような自然なやり取りが可能。
- 全体通話はもちろん、個別通話、グループ通話に対応。
- プリセットの文字情報を送信。
- 緊急速報メールの受信に対応。
- 動態管理サービスに対応。

無線LANトランシーバースystem 無線LANアクセスポイントのカバーエリアを範囲とするトランシーバーでの通信を実現。

- スマートフォンやPC用の無線LANアクセスポイントをそのまま中継器として使用可能。
- 同一ネットワーク配下であれば、離れた拠点間の通信にも対応。
- 交互通話だけでなく、同時通話、多重通話にも対応。
- 端末の最寄りのアクセスポイントの位置を表示したり、文字データの送信が可能。(IP100FS)
- 免許・申請・電波利用料が不要なので、手軽に導入可能。



任意のアクセスポイントを選び、その近くにあるトランシーバーだけで通話する「近隣呼び出し」が可能。(IP100FS)

インターネット/VPNで遠隔地のトランシーバーとも接続可能。



無線LANトランシーバー
IP100H

コントローラー
IP1000C

リモートコミュニケーター
IP100FS

IP ADVANCED RADIO SYSTEMを構成するアクセスポイントは、PCやタブレット、スマートフォン用のアクセスポイントとして共用できます。

●インターネット/VPNを利用するには別途プロバイダとの契約や、VPNの設定が必要です。

機種名	IP500H	IP501H
無線通信規格	auの4G LTE	auの4G LTE, docomoの3G/LTE
電源	定格7.4V (BP-271, BP-272)、定格5.5V (BP-273A)	定格7.4V (BP-271, BP-272)、定格5.5V (BP-273A)
連続運用時間の目安	○BP-271使用時 約10時間(送信:受信:待受=1:1:8時)、 約12時間(送信:受信:待受=5:5:90時)	○BP-272使用時 約17時間(送信:受信:待受=1:1:8時)、 約20時間(送信:受信:待受=5:5:90時)
音声出力	400mW以上(内部スピーカー 16Ω10%歪率時)、200mW以上(外部スピーカー 8Ω10%歪率時)	
使用温度範囲	-10°C~+60°C	
防塵・防水性能	IP67(バッテリーパック、アンテナ装着時)	
Bluetooth®規格	Ver 2.1+EDR	
緊急速報	緊急速報に対応	非対応
寸法	約59(W)×95(H)×26(D)mm (BP-271装着時、突起物を除く)	約59(W)×95(H)×32(D)mm (BP-272装着時、突起物を除く)
重量	約205g (BP-271、アンテナ装着時)	約240g (BP-272、アンテナ装着時)
付属品	リチウムイオンバッテリーパック、ベルトクリップ(MB-135)、ハンドストラップ、アンテナ など ●レンタル専用モデル J(IP500H#02)にはバッテリーパックは付属しません。	

機種名	IP500M
無線通信規格	auの4G LTE (800MHz帯)
電源	13.8V/26.4V(±10%)
音声出力	4W以上(外部スピーカー 4Ω10%歪率時)
使用温度範囲	-10°C~+60°C
防塵・防水性能	IP54
有線LANインターフェース	インターフェース:10BASE-T/100BASE-TX/1000BASE-T準拠、RJ-45型コネクタ×1、MDI/MDI-X自動識別
無線LANインターフェース	無線通信規格:IEEE802.11a/b/g/n 通信速度(理論値):11Mbps(802.11b)、54Mbps(802.11a/g)、150Mbps(802.11n)
USBホストインターフェース	USB タイプAコネクタ×1 (USB2.0/1.1)
寸法	約125(W)×29(H)×156(D)mm (突起物を除く)
重量	約870g(本体のみ)
付属品	車載ブラケット、マイクハンガー、LTEアンテナ(同軸ケーブル:約3m)、防水マイク(HM-204)、DCケーブルなど

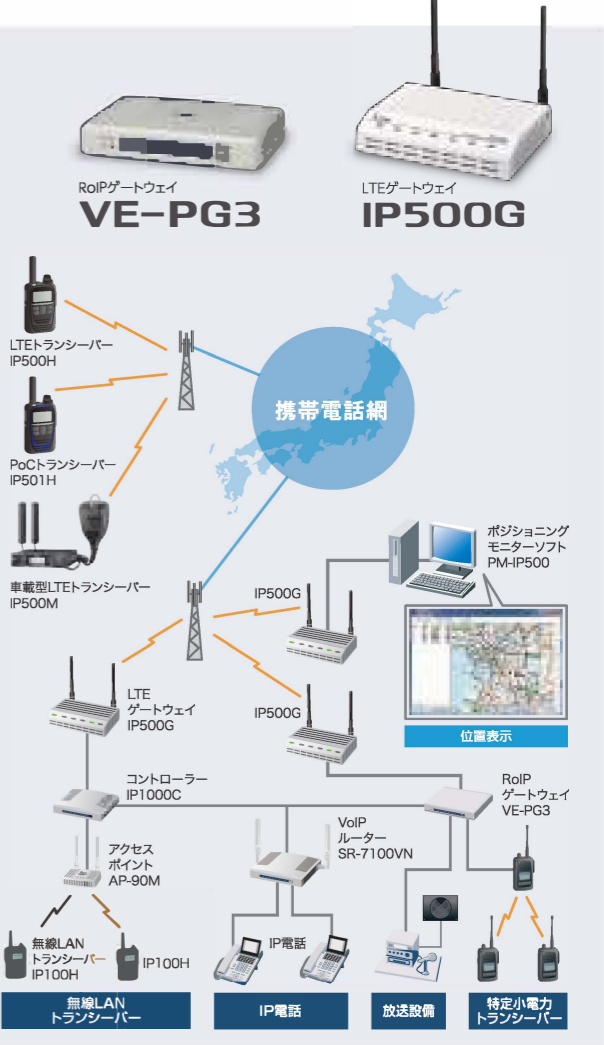
機種名	IP500G
無線通信規格	auの4G LTE (800MHz帯)
電源	ACアダプター/PoE
最大消費電流	AC100V±10% 50/60Hz 12W、PoE IEEE802.3af準拠 12W
使用温度範囲	0°C~+40°C
LANインターフェース	10BASE-T/100BASE-TX/1000BASE-T準拠 RJ-45型コネクタ (MDI/MDI-X自動識別)×2
USBホストインターフェース	USB タイプAコネクタ×1 (USB2.0/1.1)
USBコンソール	USB タイプMiniBコネクタ×1 (USB2.0/1.1)
寸法	約190(W)×40(H)×140(D)mm (突起物を除く)
重量	560g(アンテナ含む)
付属品	ACアダプター(BC-201)、アンテナ2本、 ポジショニングモニターソフト(PM-IP500)収録CD-ROM など

おすすめ使用環境: ホテル レストラン ビル管理 警備 チェーンストア アミューズメント施設 運送業 ...etc

資格・免許
不要

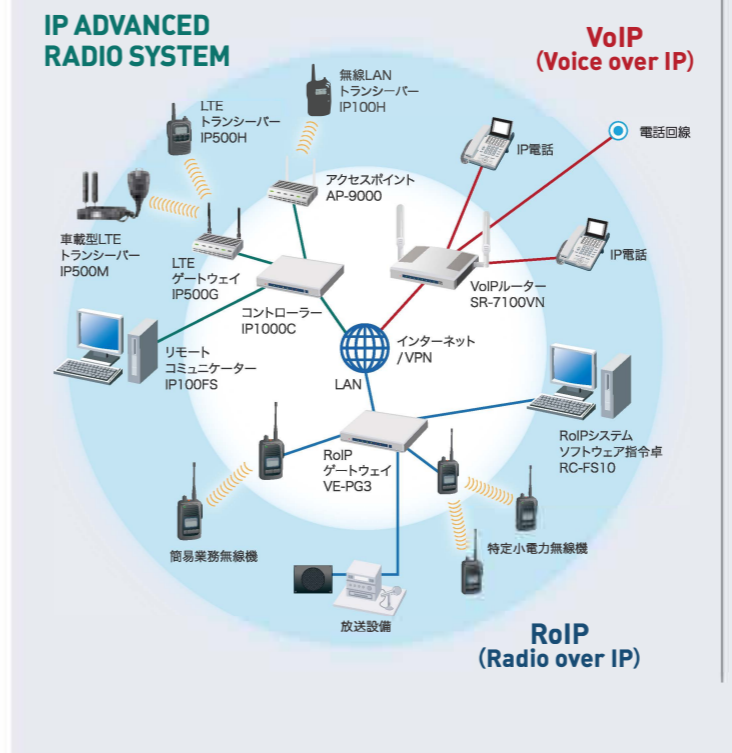
拡張ユニットの導入でさらに便利に

VE-PG3やIP500Gなどの拡張ユニットを導入することで、さらに機能の拡張が可能。従来の無線機やIP電話との通信や、GPSによる端末の位置情報のPC表示も可能(IP500H/500M)。また、無線LANトランシーバースystemとLTEトランシーバースystemを組み合わせたことも可能です。



RoIPゲートウェイ
VE-PG3

LTEゲートウェイ
IP500G



IP ADVANCED RADIO SYSTEM

対応オプション

- HM-153LS イヤホン マイクホン
- HS-102 ヘッドセット (OPC-2359が必要)
- OPC-2359 通話スイッチ内蔵型接続ケーブル (電子ロック式)
- HM-186LS 小型スピーカー マイクホン
- BC-211 6連急速充電器 (ACアダプター付)
- BP-271 リチウムイオンバッテリーパック (7.4V 1,150mAh(min.) 1,200mAh(typ.))
- BP-272 リチウムイオンバッテリーパック (7.4V 1,880mAh(min.) 2,000mAh(typ.))
- BP-273 (IP100H用) / BP-273A (IP500H/IP501H用) 乾電池ケース (単三型アルカリ乾電池 3本使用)
- MBA-7 マウントブラケット
- BC-218 Bluetooth®対応充電器
- BC-216S ACアダプター (BC-218用)
- MBF-1 マウントベース
- CP-22 シグレットライターケーブル (12V/24V対応) (BC-218用)
- HM-215 スピーカー マイクホン (BC-218用)

IP ADVANCED RADIO SYSTEMをさらに便利に使えるオプションを多数ラインナップしています。●その他のオプションはアイコムホームページをご確認ください。

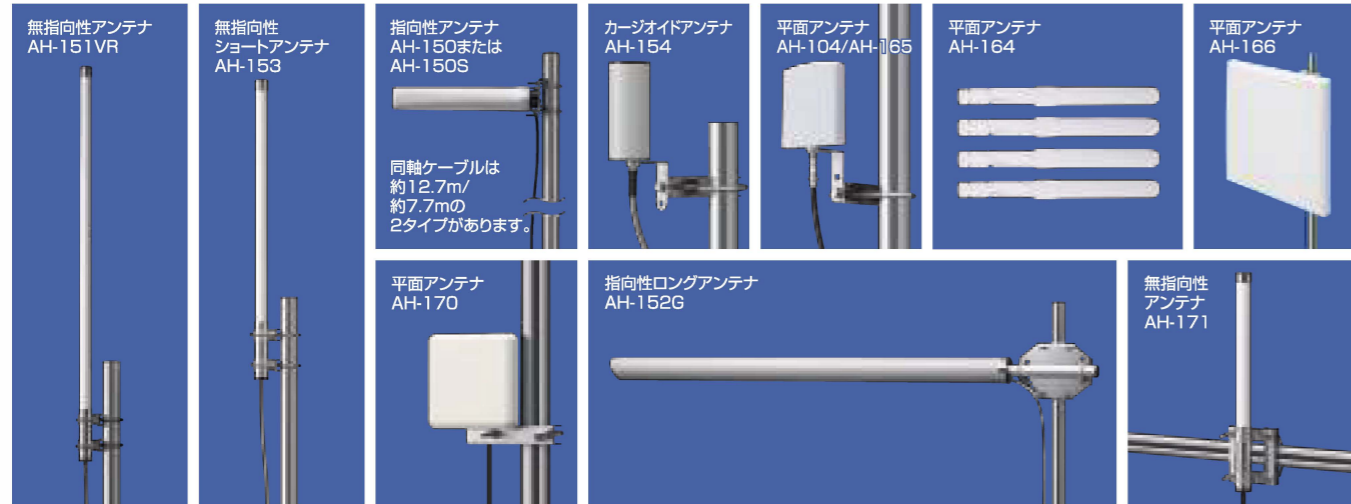
機種名	IP100H
無線通信規格	IEEE802.11a/b/g/n
周波数範囲	2.4GHz帯13チャンネル/5GHz帯19チャンネル(W52/W53/W56)
送信出力	10mW/MHz以下
暗号化方式	WEP(64/128)、WPA-PSK(TKIP/AES)、WPA2-PSK(TKIP/AES)
プロトコル	TCP/IP
使用温度範囲	-10°C~+60°C
湿度	90%以下(ただし、結露なきこと)
電源	定格7.4V (BP-271, BP-272)、定格5.5V (BP-273) 単三型アルカリ乾電池
連続運用時間の目安	20時間以上(送信:受信:待受=1:1:8、BP-271使用時)
音声出力	400mW以上(内部SP 16Ω 10%歪率時) 200mW以上(外部SP 8Ω 10%歪率時)
寸法	58(W)×95(H)×26.4(D)mm (BP-271装着時、突起物を除く)
重量	約205g(アンテナ/バッテリー含む)
付属品	リチウムイオンバッテリーパック (BP-271) 急速充電器 (BC-202またはBC-202IP2) ACアダプター (BC-123S (BC-202/BC-202IP2用)) ベルトクリップ (MB-127) ハンドストラップ、アンテナなど

機種名	IP100FS (ソフトウェア、USBメモリで提供、PC推奨環境)
C P U	intel® Core™2 Duo Processor E6600/2.4GHz以上
メモリー	2GB以上
H D D	1GB以上の空きが必要(ログ保存時)
音 声	ダイレクトサウンド対応サウンドカード (48kHzのサンプリングレートで20kHz以上の周波数範囲をもつもの)
解 像 度	1920×1080推奨(最小解像度1024×768)
その他必要な外部装置	100Mbps以上のイーサネットインターフェース、USBポート(2.0)、マイク端子 スピーカー・マイクホン/ヘッドセット
対応OS	Microsoft® Windows® 7 32/64bit (SP1以降)、 Microsoft® Windows® 8.1 32/64bit (Windows® RTは非対応) Microsoft® Windows® 10 32/64bit

機種名	IP1000C
L A N インターフェース	RJ-45型コネクタ×4、10BASE-T/100BASE-TX/1000BASE-T準拠 MDI /MDI-X自動識別
インターフェース	メンテナンスインターフェース RS-232C 対応×1 (RJ-11型コネクタ)
USBホストインターフェース	USB(2.0)×2
電 源	ACアダプター
最大消費電流	AC100V±10% 50/60Hz 15W
動作環境	0°C~+40°C 5~95% RH (ただし、結露なきこと)
寸 法	約232(W)×38(H)×168(D)mm (突起物を除く)
重 量	約750g(本体のみ)

オプション品

アンテナ



■ AH-104 平面アンテナ (同軸ケーブル約3m)
¥30,000+税 JANコード 4909723903451

■ AH-154 カーゴイドアンテナ (同軸ケーブル約0.3m)
¥60,000+税 JANコード 4909723904199

■ AH-150 指向性アンテナ (同軸ケーブル約12.7m)
¥60,000+税 JANコード 4909723903550

■ AH-164 AP-9500用無指向性アンテナ(4本セット)
¥4,800+税 JANコード 4909723141013

■ AH-150S 指向性アンテナ (同軸ケーブル約7.7m)
¥60,000+税 JANコード 4909723903567

■ AH-165 平面アンテナ (同軸ケーブル約3m)
¥30,000+税 JANコード 4909723008569

■ AH-151VR 無指向性アンテナ (同軸ケーブル約0.3m)
¥60,000+税 JANコード 4909723903949

■ AH-166 SB-520専用平面アンテナ (同軸ケーブル約0.5m)
¥80,000+税 JANコード 4909723017547

■ AH-152G 指向性ロングアンテナ (同軸ケーブル約0.5m)
¥80,000+税 JANコード 4909723904533

■ AH-170 平面アンテナ (同軸ケーブル約2m)
¥30,000+税 JANコード 4909723011279

■ AH-153 無指向性ショートアンテナ (同軸ケーブル約0.3m)
¥60,000+税 JANコード 4909723904182

■ AH-171 無指向性アンテナ (同軸ケーブル約2.5m)
¥30,000+税 JANコード 4909723011286

アンテナ部		※利得()内はケーブルロスを含む利得										
形式	平面アンテナ (AH-104)	指向性アンテナ (AH-150)	指向性アンテナ (AH-150S)	無指向性アンテナ (AH-151VR)	指向性ロングアンテナ (AH-152G)	無指向性ショートアンテナ (AH-153)	カーゴイドアンテナ (AH-154)	無指向性アンテナ (AH-164)	平面アンテナ (AH-165)	平面アンテナ (AH-166)	平面アンテナ (AH-170)	無指向性アンテナ (AH-171)
パッチ型平面	パッチ型平面	8エレメント八木型	6段コリニア	27エレメント八木型	3段コリニア	カーゴイド型	ダイポール型	パッチ型平面	パッチ型平面	パッチ型平面	パッチ型平面	コリニア
利得	5.2/5.3 /5.6GHz	9.0dBi (6.9dBi) (5.6GHz非対応)						5.0dBi typ.	5.77dBi (5.0dBi)		9.0dBi (7.2dBi)	4.0dBi (2.7dBi)
周波数	2.4GHz	8.0dBi (6.65dBi)	12.0dBi (8.7dBi)	9.4dBi (9.0dBi)	19.0dBi (18.7dBi)	6.4dBi (6.0dBi)	5.4dBi (5.0dBi)	2.5dBi typ.	3.48dBi (3.0dBi)	19.0dBi (18.4dBi)	9.0dBi (7.8dBi)	2.0dBi (1.2dBi)
インピーダンス	50Ω											
アンテナコネクタ	SMA-J型、付属の同軸ケーブルは、SMA-P/SMA-P型	N-J型、付属の同軸ケーブルは、N-P/SMA-P型	SMA-P型									
外形寸法	82(W)×92(H)×17(D)mm	φ60×375mm	φ26.6×785mm	φ70×1480mm	φ26.6×550mm	φ44×104mm	176(W)×126.5(H)×5.6(D)mm	80(W)×92(H)×17(D)mm	410(W)×410(H)×44(D)mm	110(W)×110(H)×20(D)mm	φ27.5×346mm	
重量	約0.2kg (付属ケーブル含まず)	約0.7kg (付属ケーブル含まず)	約0.6kg	約2.0kg	約0.5kg	約0.3kg	約18g (1本)	約200g (同軸ケーブル含まず)	約2.5kg (変角金具含む)	約290g (取付金具含む)	約630g (取付金具含む)	
同軸ケーブル長	約3m	約12.7m	約7.7m	約0.3m	約0.5m	約0.3m	—	約3m	約0.5m	約2m	約2.5m	
適合マスト径	φ30~62mm	φ32~60mm		φ30~62mm	φ32~60mm		—	φ32~60mm				

対応アンテナ表	無線LAN規格		
	IEEE 802.11a/n/ac (5.6GHz)	IEEE 802.11a/n/ac (5.2GHz/5.3GHz)	IEEE 802.11b/g/n (2.4GHz)
AH-104	×	○	○
AH-150	×	×	○
AH-150S	×	×	○
AH-151VR	×	×	○
AH-152G	×	×	○
AH-153	×	×	○
AH-154	×	×	○
AH-164	○	○	○
AH-165	○	○	○
AH-166	×	×	○
AH-170	○	○	○
AH-171	○	○	○

RoHS 対応

アクセスポイント管理ツール

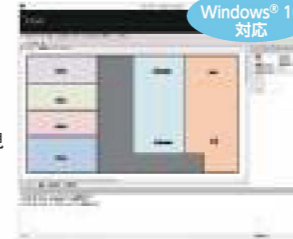
RS-AP3

受注生産品 USBキータイプ

オープン価格

JANコード 4909723128816

- 無線LANトランシーバー優先送信機能(QoS)
- 詳細なネットワークトラフィックの運用状況監視
- 自動チャンネル調整機能
- 自動出力調整機能 負荷分散機能
- ローミングキャッシュ機能
- RadiusServer (MAC認証)
- PnPに対応 など



無線LANネットワークの運用をサポートするアクセスポイント管理ツールです。運用状況/トラブルシューティングの情報収集および設定・運用の一元管理のほか、不正アクセスの検知やサイトサーベイ機能による、無線アクセスポイント間の通信状況の確認ができます。

本製品で管理できる無線LANアクセスポイントは、当社指定の製品に限ります。

RoHS 対応

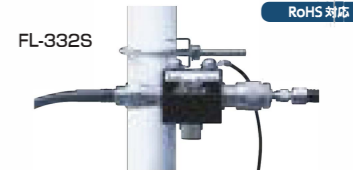
同軸避雷器(防雨型)

FL-332S

希望小売価格:¥18,000+税

JANコード 4909723903895

■2.4GHz用避雷器



RoHS 対応

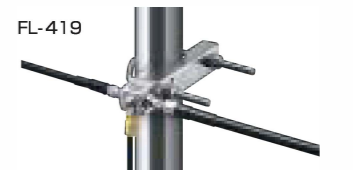
同軸避雷器(防雨型)

FL-419

希望小売価格:¥28,000+税

JANコード 4909723008507

2.4GHz/5GHz用避雷器



イーサネット電源供給ユニット

SA-5

希望小売価格:¥12,000+税

JANコード 4909723137504

本製品をつないで利用できる装置は当社指定の対応機種に限ります。*IEEE802.3af/IEEE802.3at 規格のもの。



- IEEE802.3at 規格に準拠、最大30Wの供給電力
- STPケーブルに対応
- 各種安全回路を内蔵

項目	SA-5
入力電源	AC100V 50/60Hz 屋内用
出力電源	DC54V±5% (電源供給時)
供給電力	最大30W
動作環境	0℃~+40℃ (5%~90% RH) (結露しないこと)
寸法	100(W)×33.4(H)×58.4(D)mm (突起物を除く)
重量	約150g (本体のみ)

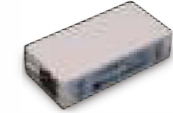
1000BASE-T対応

RoHS 対応

LAN用雷防護製品

LAN用雷ガード

NPL-2002



(株式会社日辰電機製作所)

LAN用雷防護製品

電源用雷ガード

NPL-3001



NPL-2002とNPL-3001は連結してご使用いただけます

- LAN用通信機器の雷対策品
- 高耐力のGDT採用による高信頼性設計
- NPL-3001は、電力線からの雷サージ防護ができます
- NPL-2002はカテゴリ5e、PoEに対応。

●本製品は屋内設置対応です。
●LANケーブルを接続するアイコム製品でご使用いただけます。

RoHS 対応

ネットワークツール

RS-WT5U

受注生産品 USBキータイプ

希望小売価格:¥100,000+税

JANコード 4909723016793

- TCP/IPネットワーク診断に便利なツールを集約。
- UDP/FTP測定グラフのファイル保存/プリントアウトが可能。
- ノートPCを利用する低コストで便利な診断ツール。



RoHS 対応

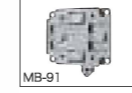
取得アダプター関連



■MB-89 角度可変アダプター
¥10,000+税
JANコード 4909723902584



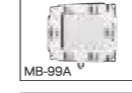
■MB-119 壁面取付プレート
¥3,000+税
JANコード 4909723011347



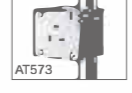
■MB-91 壁面取付プレート
¥9,000+税
JANコード 4909723902690



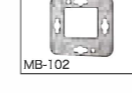
■AD-117L L型アンテナコネクター
¥4,500+税
JANコード 4909723131694



■MB-99A 壁面取付プレート
¥8,000+税
JANコード 4909723904342



■AT573 無線LANアンテナ (AH-150/150S用) 用変角金具
¥15,000+税



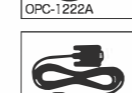
■MB-102 壁面取付プレート (マグネット付き)
¥6,000+税
JANコード 4909723904045



■OPC-1222A イーサネットケーブル(約20m)
¥10,000+税
JANコード 4909723012863



■OPC-2113 同軸延長ケーブル (10m)
¥20,000+税
JANコード 4909723017868



■OPC-1402 シリアルケーブル
¥6,000+税
JANコード 4909723904090

推奨品 推奨製品に関するお問い合わせは当社までお願いいたします。

RADIUS (認証サーバー)
RA-830
(センチュリー・システムズ株式会社)



- ギガビットイーサネット対応ポート搭載 (3ポート)。
- PAP/CHAPに加え無線LANのユーザー認証方式EAP-TTLS、EAP-TLS、EAP-PEAPに対応。
- IP-VPNサービスのRADIUS認証サーバーとして利用可能。
- 認証サーバーの二重化を実現でき両者間で同期をとるなど冗長構成を実現。

給電機能付きスイッチングハブ
SS880G
(株式会社ホワイトビジネスインシアティブ)



- PoE (給電) HUB
- 100 BaseTX, 10/1000 BaseT
- 静音ファンレス
- 簡単な設定レス

給電機能付き (PoE) スwitchングハブ
Switch-M12eGLPWR+
GA-ASW8TPoE+
Switch-M5eGPWR+
Switch-M8ePWR
(パナソニックESネットワークス株式会社)

Switch-M12eGLPWR+
■12ポート給電タイプ
(IEEE802.11at/IEEE802.11af、全ポートギガビットイーサネット対応)



GA-ASW8TPoE+
■8ポート給電タイプ
(IEEE802.11at/IEEE802.11af、全ポートギガビットイーサネット対応)



Switch-M5eGPWR+
■5ポート給電タイプ
(IEEE802.11at/IEEE802.11af、全ポートギガビットイーサネット対応)



Switch-M8ePWR
■8ポート給電タイプ
(IEEE802.11af、アップリンクポートギガビットイーサネット対応)



ネットワークカメラ用レコーダー
VioStor-2204Pro+
(株式会社R.O.D.)

- 最大4台のネットワークカメラを登録・録画可能。
- USB端子にマウス (別売品) を接続することにより、PCレスでモニタリングや録画再生が可能。
- ハードウェア・デコーディング機能により、ローカル・ディスプレイ表示のパフォーマンスが飛躍的に向上。



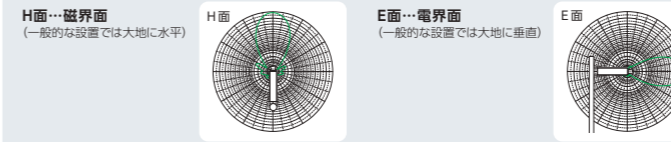
ハイブリッド発電装置 (ソーラー・風力)
(東亜電機工業株式会社)

- 電源の確保が困難な場所での無線LAN機器の設置に最適
 - 太陽光・風力を利用したハイブリッド発電システム
 - 省電力設計、低騒音設計
- 主にアイコムの屋外用無線LAN製品への電源供給装置としてご利用いただけます。
●使用する機器の消費電力や設置する地域の環境 (日照や風力) によりカスタマイズが必要です。



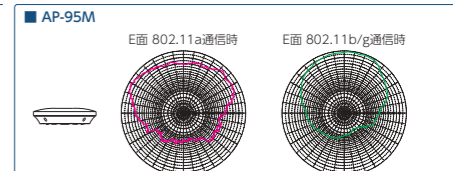
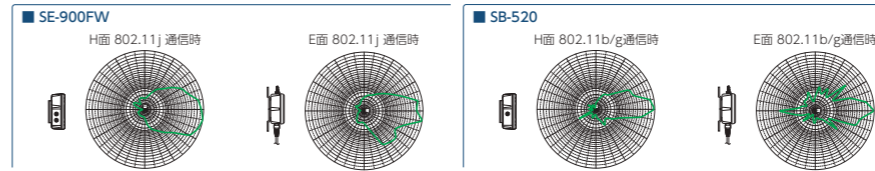
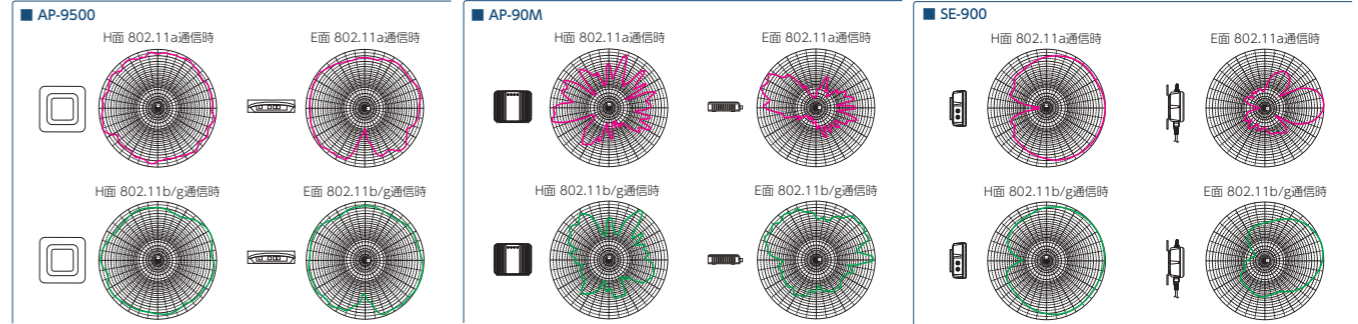
アイコム無線LAN機器との設置例

電波放射パターン図

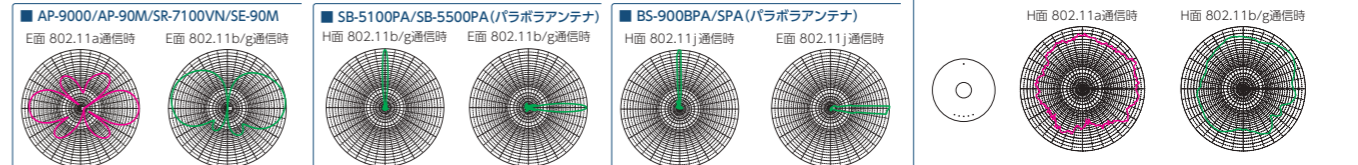


●無指向性アンテナのH面は、ほぼ円形のため図示しておりません。
●IEEE802.11a (5GHz帯) アンテナについては対応する周波数規格 (J52/W53/W54/W56) が異なる場合があります。詳しくは本カタログP.15の対応アンテナ表をご覧ください。
※図中の規格名については、IEEEを省略しています。

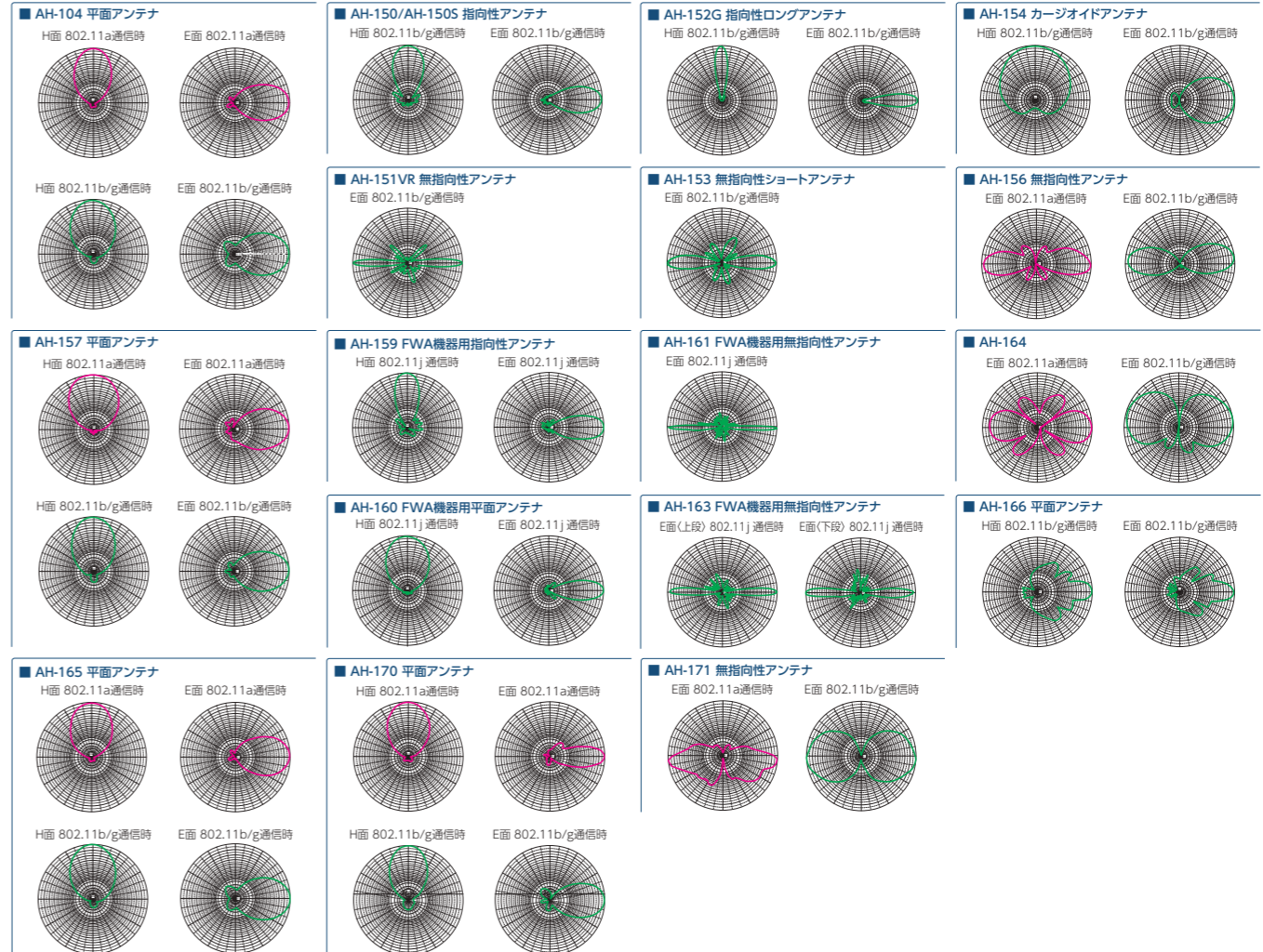
内部アンテナ



付属アンテナ



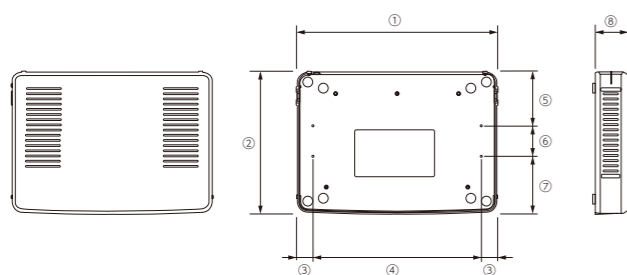
オプションアンテナ



製品寸法図

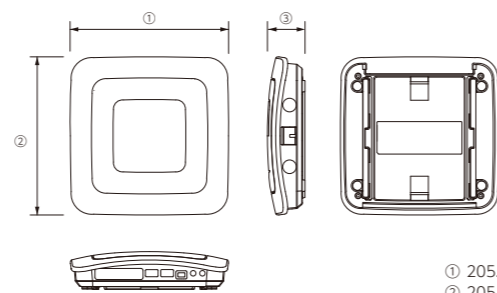
製品本体

■ VE-PG3 / IP1000C / SR-7100VN



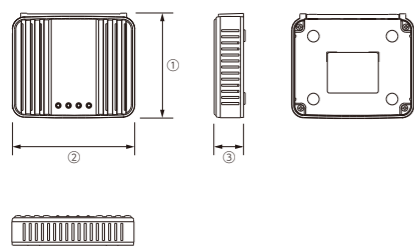
- ① 232.0mm
 - ② 168.0mm
 - ③ 19.0mm
 - ④ 194.0mm
 - ⑤ 64.5mm
 - ⑥ 36.0mm
 - ⑦ 67.5mm
 - ⑧ 38.0mm
- 《重量》VE-PG3:約800g(本体のみ)
IP1000C:約750g(本体のみ)
SR-7100VN:約800g(本体のみ)

■ AP-9500



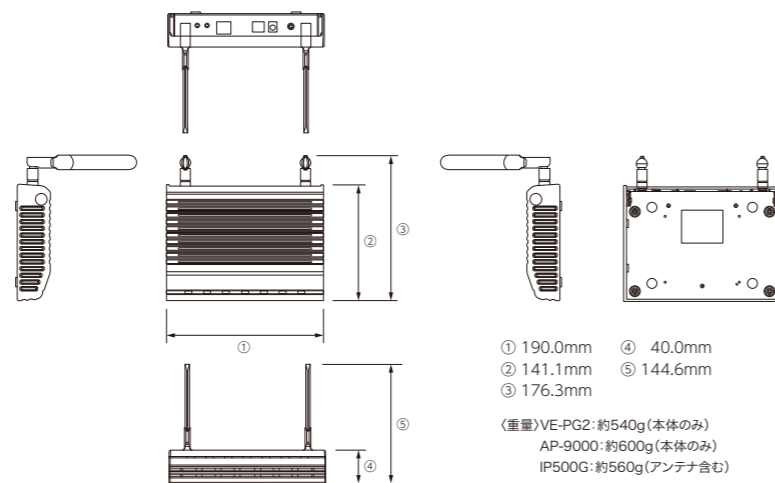
- ① 205.0mm
 - ② 205.0mm
 - ③ 49.0mm
- 《重量》約850g(本体のみ)

■ VE-IG1 / VE-AG1



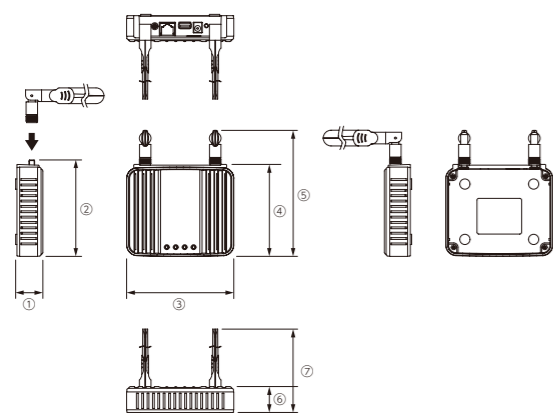
- ① 103.0mm
 - ② 120.0mm
 - ③ 29.0mm
- 《重量》VE-IG1:約300g(本体のみ)
VE-AG1:約230g(本体のみ)

■ AP-9000 / IP500G



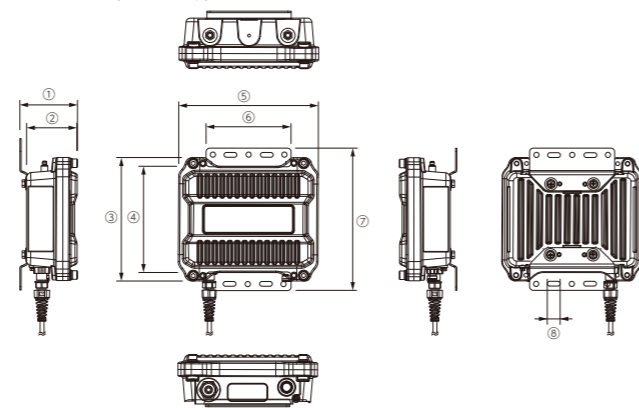
- ① 190.0mm
 - ② 141.1mm
 - ③ 176.3mm
 - ④ 40.0mm
 - ⑤ 144.6mm
- 《重量》VE-PG2:約540g(本体のみ)
AP-9000:約600g(本体のみ)
IP500G:約560g(アンテナ含む)
※VE-PG2はアンテナ無し

■ AP-90M / SE-90M



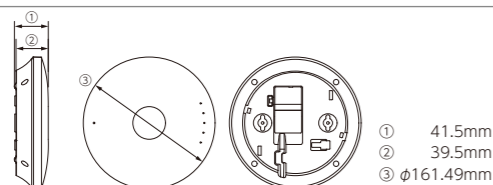
- ① 30.5mm
 - ② 108.0mm
 - ③ 120.0mm
 - ④ 103.0mm
 - ⑤ 141.1mm
 - ⑥ 29.0mm
 - ⑦ 144.0mm
- 《重量》AP-90M:約300g(本体のみ)
SE-90M:約280g(本体のみ)

■ AP-900(アンテナ2本) / BS-900(アンテナ2本) / BS-900BPA(アンテナ1本) / BS-900SPA(アンテナ1本)



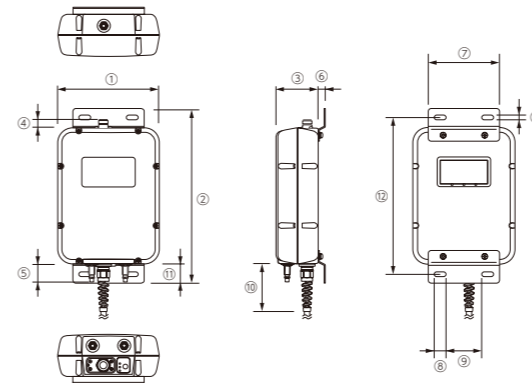
- ① 88.2mm
 - ② 77.5mm
 - ③ 191.0mm
 - ④ 165.0mm
 - ⑤ 215.0mm
 - ⑥ 130.0mm
 - ⑦ 220.0mm
 - ⑧ 20.0mm
- 《重量》AP-900:約3.5kg(本体直付けケーブル、取付金具含む)
BS-900:約3.5kg(本体直付けケーブル、取付金具含む)
BS-900BPA/SPA:約3.5kg(本体直付けケーブル、取付金具含む)

■ AP-95M



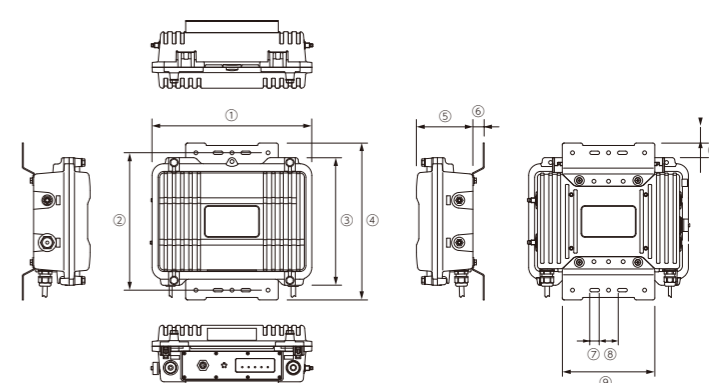
- ① 41.5mm
- ② 39.5mm
- ③ φ161.49mm

■ SB-5100PA



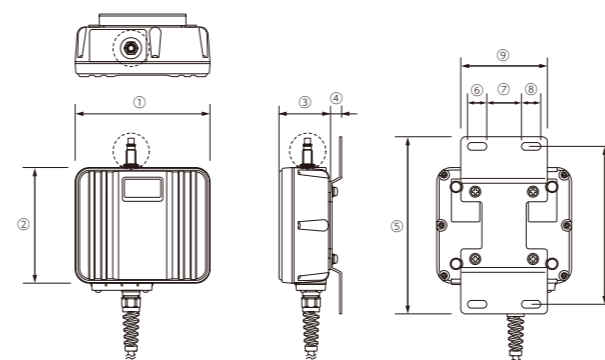
- ① 171.0mm
 - ② 294.0mm
 - ③ 71.0mm
 - ④ 13.2mm
 - ⑤ 30.5mm
 - ⑥ 112.0mm
 - ⑦ 120.0mm
 - ⑧ 20.0mm
 - ⑨ 60.0mm
 - ⑩ 80.3mm
 - ⑪ 32.5mm
 - ⑫ 264.0mm
- 《適合マスト径》φ40~60mm
《重量》約1.8kg(本体直付けケーブルを含む)

■ SB-5500PA



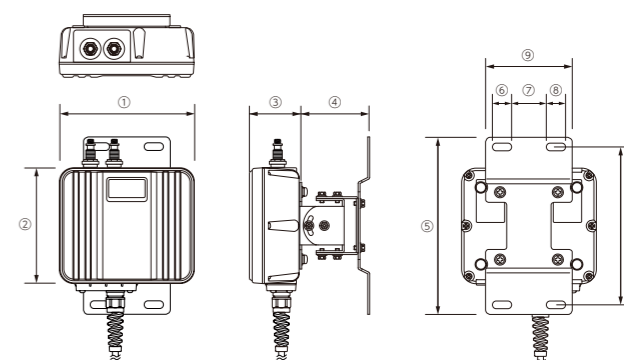
- ① 328.0mm
 - ② 282.0mm
 - ③ 262.0mm
 - ④ 322.0mm
 - ⑤ 116.0mm
 - ⑥ 23.0mm
 - ⑦ 20.0mm
 - ⑧ 37.0mm
 - ⑨ 190.0mm
 - ⑩ 30.0mm
- 《適合マスト径》φ40~60mm
《重量》(ヒーター内蔵)約9.5kg
(ヒーターなし)約9.0kg
(本体直付けケーブルを含む)

■ SB-520



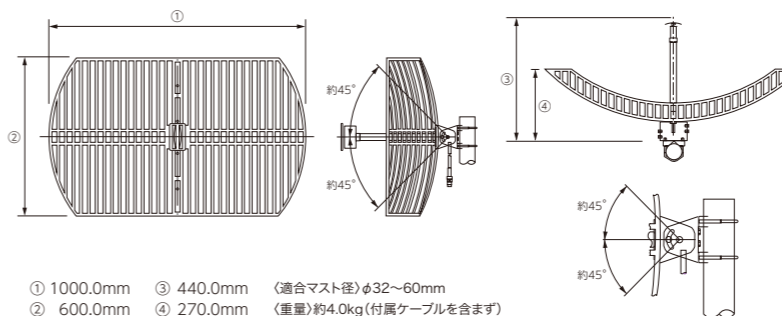
- ① 140.0mm
 - ② 120.0mm
 - ③ 53.5mm
 - ④ 11.5mm
 - ⑤ 184.0mm
 - ⑥ 20.0mm
 - ⑦ 36.0mm
 - ⑧ 20.0mm
 - ⑨ 90.0mm
 - ⑩ 164.0mm
- 《適合マスト径》φ40~60mm
《重量》SB-520:約830g(本体直付けケーブル、取付金具を含む)
SE-900:約1.2kg(本体直付けケーブル、取付金具を含む)

■ SE-900FW / SE-900



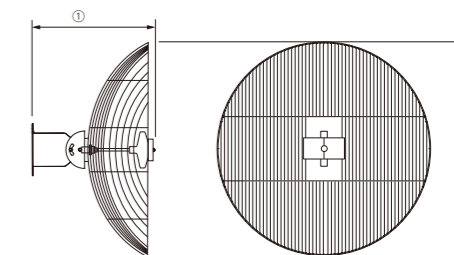
- ① 140.0mm
 - ② 120.0mm
 - ③ 53.5mm
 - ④ 72.5mm
 - ⑤ 184.0mm
 - ⑥ 20.0mm
 - ⑦ 36.0mm
 - ⑧ 20.0mm
 - ⑨ 90.0mm
 - ⑩ 164.0mm
- 《適合マスト径》φ40~60mm
《重量》約1.2kg(本体直付けケーブル、取付金具を含む)

■ SB-5100PA / SB-5500PA(パラボラアンテナ)



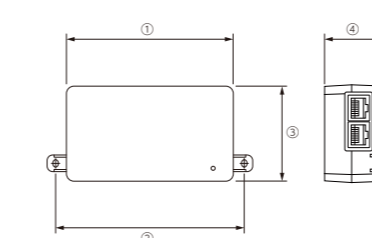
- ① 1000.0mm
 - ② 600.0mm
 - ③ 440.0mm
 - ④ 270.0mm
- 《適合マスト径》φ32~60mm
《重量》約4.0kg(付属ケーブルを含まず)

■ BS-900BPA / BS-900SPA(パラボラアンテナ)



- ① 320.0mm
 - ② φ600.0mm
- 《適合マスト径》φ32~60mm
《重量》約3.5kg(本体直付けケーブル、取付金具を含む)

■ SA-5



- ① 100.0mm
 - ② 112.0mm
 - ③ 58.4mm
 - ④ 33.4mm
- 《重量》約150g(本体のみ)

すべての記載寸法・重量において誤差・変更が生じる場合があります。ご了承ください。

すべての記載寸法・重量において誤差・変更が生じる場合があります。ご了承ください。

製品寸法図

アンテナ

■ AH-150 / AH-150S

① 86.1mm
② 375.0mm
〈適合マスト径〉φ32~60mm
〈重量〉約700g(付属ケーブル含まず)

■ AH-151VR

① φ20.0mm
② φ24.4mm
③ 785.0mm
〈適合マスト径〉φ32~60mm
〈重量〉約600g

■ AH-153 / AH-163

〈AH-153〉
① φ24.4mm
② 550.0mm
〈重量〉
〈AH-163〉
① φ27.2mm
② 1130.0mm
〈適合マスト径〉φ32~60mm
AH-153:約500g
AH-163:約1.0kg
*AH-163は同軸アンテナ2本

■ AH-170

① 20.0mm
② 110.0mm
③ 110.0mm
〈適合マスト径〉φ32~60mm
〈重量〉約290g
(取付金具を含む、同軸ケーブルは除く)

■ AH-171

① 346.0mm
② φ25.0mm
③ φ27.5mm
④ 100.0mm
〈適合マスト径〉φ32~60mm
〈重量〉約630g(取付金具を含む)

■ AH-152G

① 198.7mm
② 68.8mm
③ 148.5mm
④ 1480.0mm
⑤ 245.0mm
⑥ φ67.0mm
〈適合マスト径〉φ30~62mm
〈重量〉約2.0kg

■ AH-164

① 126.5mm
② 17.6mm
③ 30.5mm
④ 157.0mm
⑤ 5.6mm
〈重量〉約18g(1本)

■ AH-154

① φ44.0mm
② 104.0mm
〈適合マスト径〉φ32~60mm
〈重量〉約300g

■ AH-104 / AH-165

① 82.0mm
② 17.0mm
③ 92.0mm
〈適合マスト径〉φ32~60mm
〈重量〉約200g

■ AH-166

① 410.0mm
② 44.0mm
③ 176.6mm
〈適合マスト径〉φ32~60mm
〈重量〉約2.5kg

ブラケット・その他

■ MB-91

① 95.0mm
② 81.0mm
③ 120.0mm
④ 106.0mm
⑤ 21.5mm
⑥ 100.0mm
⑦ 70.0mm
⑧ 125.0mm
⑨ 60.0mm
⑩ 5.5mm
〈重量〉約160g

■ MB-89

① 90.0mm
② 164.0mm
③ 7.0mm
④ 20.0mm
⑤ 184.0mm
⑥ 8.0mm
⑦ 10.0mm
⑧ 90.0mm
⑨ 100.0mm
⑩ 80.0mm
⑪ 90.0mm
⑫ 60.0mm
⑬ 56.0mm
〈適合マスト径〉φ40~60mm
〈重量〉約580g

■ MB-99A

① 149.0mm
② 135.0mm
③ 210.0mm
④ 196.0mm
⑤ 22.5mm
⑥ 156.0mm
⑦ 112.0mm
⑧ 222.0mm
⑨ 156.0mm
⑩ 130.5mm
⑪ 94.9mm
⑫ 2.5mm
〈重量〉約380g

■ MB-102

① 89.0mm
② 70.4mm
③ 104.0mm
④ 77.0mm
⑤ 5.6mm
⑥ 21.6mm
⑦ 21.5mm
〈重量〉約110g

■ MB-119

① 121mm
② 90mm
③ 111mm
④ 80mm
⑤ 127mm
⑥ 27.5mm
⑦ 40mm
⑧ 71.4mm
⑨ 190mm
〈重量〉308g

■ AP-9500用壁面取付プレート

① 110.0mm
② 75.0mm
③ 75.0mm
④ 140.0mm
⑤ 2.0mm
⑥ 10.4mm
〈重量〉約129g

■ AP-95M用壁面取付プレート

① 9.7mm
② 2.2mm
③ φ123

■ FL-332S

① 54.0mm
② 78.0mm
③ 19.0mm
④ 19.0mm
⑤ 26.0mm
⑥ 20.0mm
⑦ 30.0mm
⑧ 25.0mm
⑨ 14.0mm
⑩ 35.0mm
〈重量〉約200g

■ AT573

① 74.0mm
② 108.5mm
③ 68.5mm
④ 86.0mm
〈適合マスト径〉φ32~60mm
〈重量〉約870g

■ NPL-3001

① 40mm
② 82mm
③ 23mm
④ 22mm
〈重量〉約100g
(コード含む)
※コード長:約11m

■ NPL-2002

① 40mm
② 82mm
③ 23mm
④ 22mm
〈重量〉約60g

すべての記載寸法・重量において誤差・変更が生じる場合があります。ご了承ください。

すべての記載寸法・重量において誤差・変更が生じる場合があります。ご了承ください。