



## 特長

- サーマルカメラの温度検出の誤差を±0.3度以下に抑えるためのキャリブレーション装置です

※サーマルカメラのサーマル映像撮影範囲内、温度検知エリア外に本製品を設置する必要があります。温度検知エリア外を作成するためにサーマルカメラの温度検知エリアを縮小する必要があります。

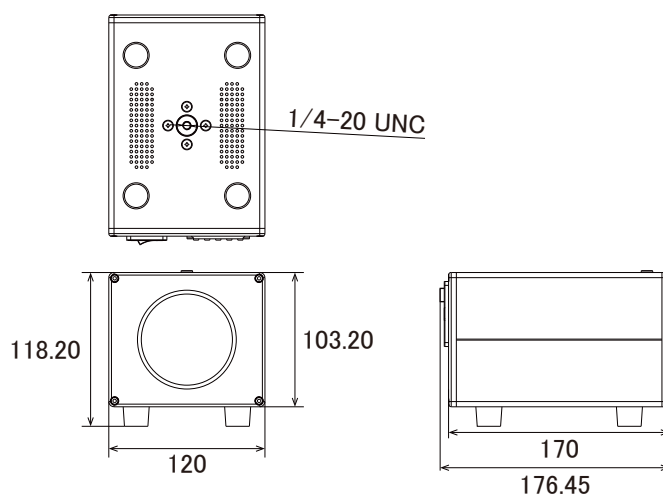
※サーマルカメラと本製品を遮らない様に設置をお願いします

※三脚は別売です

## 仕様

項目	DS-2TE127-G4A
温度範囲	5 ~ 50 度
精度	± 0.1 度
温度分解能	0.1 度
温度安定性	± 0.1 度 /h
動作可能周囲温度	0 ~ 40 度
放射率	0.97 ± 0.02
有効放射面寸法	70 × 70mm
電源	AC100 ~ 240V
外形寸法	120 (幅) × 118.2 (高) × 176.45 (奥) mm
重量	2.07kg

## 寸法図



単位 : mm