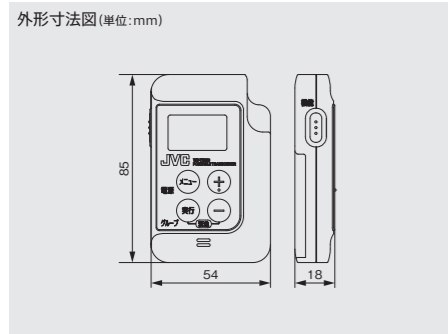


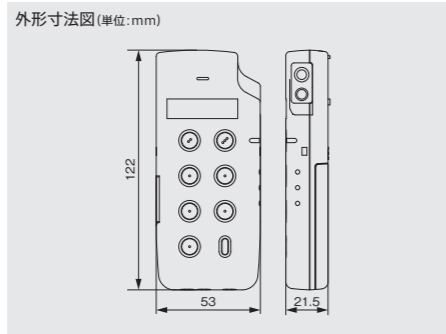
■主な仕様

ポータブルランシーバー WD-TR350	
送受信周波数	1.9GHz帯
送信出力	10mW(平均)
電源	DC3.7V(充電式リチウムイオン電池使用)
使用時間	約10時間(フル充電時)
動作温度範囲	0℃～+40℃
防水レベル*	IPX4準拠(JIS C 0920)
外形寸法	幅54mm×高さ85mm×厚み18mm(クリップ含まず)
質量	約70g(クリップ含まず)
仕上	ABS樹脂+PC樹脂 ブラック
適合チャージャー	WT-C50

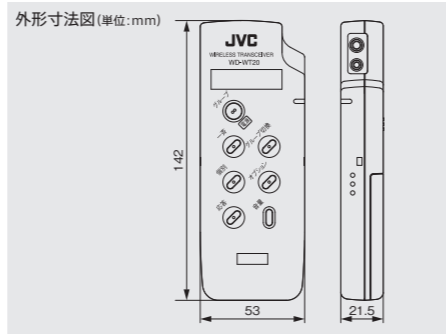
\*コントロールマイクホンを装着した場合のみ有効です。



ポータブルランシーバー WD-TR300	
送受信周波数	1.9GHz帯
送信出力	10mW(平均)
電源	DC3.7V(充電式リチウムイオン電池使用)
使用時間	約15時間(フル充電時)
動作温度範囲	0℃～+40℃
外形寸法	幅53mm×高さ122mm×厚み21.5mm
質量	約100g(ベルトクリップ含まず)
仕上	ABS樹脂+PC樹脂 ダークブルー
適合チャージャー	WD-C11,WD-C12



ワイヤレスランシーバー WD-WT20	
送受信周波数	ワイヤレスマイク:800MHz帯の30波 [アナログ 806.125MHz～809.750MHz] インターカム:1.9GHz帯の37波 (1895.15MHz～1905.95MHz)
送信出力	ワイヤレスマイク:5mW、インターカム:10mW(平均)
電源	DC3.7V(充電式リチウムイオン電池使用)
使用時間	約8時間(フル充電時)
動作温度範囲	0℃～+40℃
外形寸法	幅53mm×高さ142mm×厚み21.5mm
質量	約140g(ベルトクリップ含まず)
仕上	ABS樹脂 ダークブルー
適合チャージャー	WD-C11,WD-C12



メインコントローラー WD-M300	
音声制御方式	PCMデジタルミキシング
電源	AC100V,50Hz/60Hz
消費電力	使用中(電源入)65W、待機中(電源切)3W
動作温度範囲	0℃～+40℃
外形寸法	幅420mm×高さ44mm×奥行280mm(突起物含まず)
質量	約3.6kg
仕上	黒色半艶焼付け塗装
接続端子	ユニット:2極端子台×8、サブコントローラー:ロック付10ピンコネクタ×7、外線:RJ11モジュラージャック×1、シリアルデータ出力:Dサブ9ピン×1、外部機器制御:2極端子台×2、LAN:RJ45モジュラージャック×1

サブコントローラー WD-M310	
電源	AC100V,50Hz/60Hz
消費電力	使用中(電源入)55W、待機中(電源切)3W
動作温度範囲	0℃～+40℃
外形寸法	幅420mm×高さ44mm×奥行280mm(突起物含まず)
質量	約3.4kg
仕上	黒色半艶焼付け塗装
接続端子	ユニット:2極端子台×8、サブコントローラー:ロック付10ピンコネクタ×1

音声入出力ユニット WD-AF30	
音声入出力	各2系統 入力:-16dBs(平衡)、-10dBs(不平衡) φ6.3mmフォンジャック 出力:-4dBs(平衡)、-10dBs(不平衡) φ6.3mmフォンジャック
電源	DC48V(WD-M300/WD-M310より供給)
消費電力	1.9W
動作温度範囲	0℃～+40℃
外形寸法	幅185mm×高さ44mm×奥行189mm(突起物含まず)
質量	約1.1kg
仕上	黒色半艶焼付け塗装
接続端子	LINE:2極端子台×1、外部機器制御:2極端子台×2

\*0dBs=0.775Vrms

セルステーション WD-T300	
送受信周波数	1.9GHz帯
送信出力	10mW(平均)
変調精度	12.5%以下
受信感度	16dBμV EMF以下
電源	DC48V(WD-M300/WD-M310より供給)
消費電力	3W
防水レベル	IPX3準拠
動作温度範囲	-10℃～+50℃
外形寸法	幅122mm×高さ141mm×奥行41mm(突起物含まず)
質量	約255g
仕上	ABS樹脂 ベールグレー
接続端子	LINE:2極端子台

多機能操作器 WD-MC30	
LCD	16文字×2行
ボタン・キー	ファンクションボタン×8、機能ボタン×6、テンキー×12、トーク音量ボタン×3
フレキシブルマイク	単一指向性エレクトレットコンデンサー型
内蔵スピーカー	φ60mm, 8Ω
スピーカー出力	300mW±100mW
音量切替	8段階
着信音量切替	8段階
電源	DC48V(WD-M300/WD-M310より供給)
消費電力	4.8W
動作温度範囲	0℃～+40℃
外形寸法	幅270mm×高さ59mm×奥行150mm(突起物含まず)
質量	約1.1kg
仕上	ABS樹脂 ベールグレー
接続端子	LINE:2極端子台×1、電話機:RJ11モジュラージャック×1

チャージャー WD-C11/WD-C12	
電源	AC100V,50Hz/60Hz
消費電力	WD-C11:2.2VA,WD-C12:4.2VA
出力	WD-C11:DC4.2V 400mA(3回路) WD-C12:DC4.2V 400mA(9回路)
充電時間	約4時間
外形寸法	WD-C11:幅260mm×高さ107mm×奥行120mm WD-C12:幅360mm×高さ107mm×奥行120mm
質量	WD-C11:1.1kg,WD-C12:1.4kg
仕上	ABS樹脂 ダークグレー
適合機種	WD-TR300,WD-WT20

チャージャー WT-C50	
電源	DC5V(付属品ACアダプター使用)
消費電力	DC5V,1.2A
同時充電可能数	最大3台
充電時間	最大約4時間
外形寸法	幅200mm×高さ110mm×奥行64mm
質量	0.4kg
付属品	ACアダプター
適合機種	WD-TR350

スタッフが10人以下の施設にはこちらがオススメ!



デジタルワイヤレスインターカムシステム  
**WD-D10シリーズ**  
オープン価格

- ハンズフリーで10人までの同時通話が可能
- Wi-Fi機器の影響を受けない1.9GHz帯DECT準拠方式
- 屋外業務でも使える防水タイプの子機
- 約24時間運用可能な長時間バッテリー搭載
- 名刺サイズの小型軽量スタイリッシュデザイン

**25**年の信頼と実績

●金属の壁などに囲まれた場所では電波の反射や屈折、散乱により、電波が干渉(マルチパスフェージング現象)することで音途切れや通話が難しくなる場合があります。●仕様および外観などは改良のため予告なく変更することがありますのでご了承ください。●写真と実際の商品の色とは印刷の関係で多少異なる場合があります。●記載されている会社名、製品名は、それぞれ各社の商標または登録商標です。●本製品およびシステムは医療機器ではありません。●本製品はPHSと同様の周波数帯(1.9GHz帯)と平均出力(10mW以下)になっておりますが、専用機器のすぐ近くで使われることが想定される場合は、事前に十分な検証を行った上で導入するようにしてください。●バッテリーは消耗品です。部品交換は保証期間内でも有償とさせていただきます。

安全点検のお願い	<p>このような症状はありませんか</p> <ul style="list-style-type: none"> <li>●電源コードが傷んでいる。</li> <li>●変なにおいがしたり、煙が出たりする。</li> <li>●内部に水や異物が入った。</li> </ul>	<p>ご使用中止</p> <p>コンセントから電源プラグを抜いて必ず販売店にご相談ください。</p>
----------	---	--

<p>安全に関する <b>ご注意</b></p>	<ul style="list-style-type: none"> <li>●正しく安全にお使いいただくため、ご使用前に必ず「取扱説明書」と「安全上のご注意」をよくお読みください。</li> <li>●「水、湯気、湿気、ほこり、油煙」等の多い場所に設置しないでください。「火災、感電、故障」等の原因となることがあります。</li> </ul>
------------------------------	--

マーケティング統括部  
音響ソリューション推進部

製品のお問い合わせは JVCケンウッド カスタマーサポートセンター

固定電話からはフリーダイヤル ☎0120-2727-87

携帯電話からのご利用は ナビダイヤル 0570-010-114

一部IP電話からのご利用は 045-450-8950

受付時間:月～金曜日 9:30～18:00 土曜日 9:30～12:00/13:00～17:30  
(日、祝日、および弊社休日は休ませていただきます)



株式会社エクセリ  
(代理店届出番号C1909977)  
東京都墨田区菊川3-17-2 アドン菊川ビル  
4F大阪府大阪市中央区久太郎町1-9-5  
お問い合わせ総合ダイヤル 03-3662-0551  
URL:https://www.exseli.com/



表示を正しく  
家電公取協会員

当社は、適正な表示を  
推進しています。



デジタルワイヤレスインターカムシステム  
**WD-3000シリーズ**

オープン価格\*

無線局免許・資格不要



Digital Wireless Intercom System

**WD-3000**

同時通話により、素早く確実に情報伝達。  
先進のスタッフ間コミュニケーションツールです。

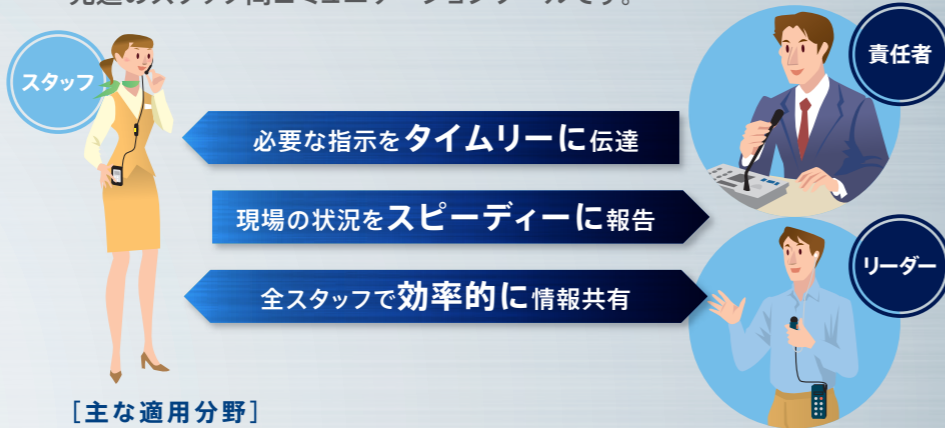


# 多人数のスタッフ間で、スピーディーに緊密な指示・報告・情報共有を実現します。

デジタルワイヤレスインターカムシステム

## WD-3000シリーズ

多層階の建物や広い敷地内の施設で、いつでも近くで会話をしているように同時通話が可能。素早い情報伝達と、きめ細やかな運用で効率的な業務運営を行える、先進のスタッフ間コミュニケーションツールです。



### [主な適用分野]

パーラーやアミューズメント施設、ショッピングセンター、ホテル宴会場やイベント会場、倉庫・工場、病院



### ■長時間運用が可能

WD-TR350 WD-TR300 WD-WT20

WD-TR350は10時間、WD-TR300は15時間、WD-WT20は8時間の連続使用が可能です。

### ■クリアな音声で快適通話

WD-TR350 WD-TR300 WD-WT20

デジタルならではの高音質通信で、より確実なコミュニケーションが可能です。また、Wi-Fi環境に影響されない1.9GHz帯を使用しているため、無線LAN機器がある場所でも干渉することなく使用できます。

### ■見やすく分かりやすい大型液晶

WD-TR350

大型の液晶画面で確認しながら、メニューボタンで各種機能を選択して操作が行えます。



### ■簡単操作のダイレクトキー

WD-TR300 WD-WT20

ファンクションボタンにより、ワンタッチで一斉/個別/グループ切替などの操作が行えます。

### ■タフな堅牢ボディ

WD-TR300 WD-WT20

衝撃や落下に強く、万が一、落としてしまったときなども安心です。

### ■小型・軽量コンパクトボディ

WD-TR350 WD-TR300

コンパクトでスタイリッシュなデザインです。WD-TR350は重さ約70g、WD-TR300は重さ約100gと軽量で、長時間の装着も快適です。



### ■IPX4準拠の生活防水仕様

WD-TR350

保護等級範囲内であれば、水の飛まつに対して保護されています。

### ■800MHzワイヤレス放送が可能

WD-WT20

子機をワイヤレストランシーバーWD-WT20にすることで、インターカム通話と800MHzアナログワイヤレスの高音質アナウンス放送を簡単に切り換えられます。アナウンス放送中でもインターカム通話が聞こえるので安心です。



※アナウンス放送を行うには、800MHzアナログワイヤレスシステムが別途必要です。  
※WD-WT20の子機登録には子機登録用ソフトウェアキットWDZS30(別売)が必要です。

# 高機能

業務効率を大幅に高める先進機能を搭載。

## 使用環境や用途に合わせて選べる子機3モデルを用意。

### インターカム通話専用子機

#### ポータブルトランシーバー WD-TR350



[コントロールマイクロホン] WT-UM8接続例

- 1 液晶表示部
- 2 [メニュー/電源]ボタン
- 3 [実行/グループ]ボタン
- 4 [受話音量調整]ボタン
- 5 内蔵マイク
- 6 マイク端子/イヤホン端子
- 7 [トーク/機能]ボタン
- 8 [トーク]ボタン

#### ポータブルトランシーバー WD-TR300



[コントロールマイクロホン] WT-UM8接続例

- 5 [グループ/電源]ボタン
- 6 [機能]ボタン(一斉、個別、応答、グループ切替、オプション)
- 7 動作ランプ
- 8 音量/バッテリー残量表示ランプ
- 9 コントロールマイク端子
- 10 音量表示ランプ

#### ワイヤレストランシーバー WD-WT20



※WD-TR350/WD-TR300/WD-WT20は、スピーカーを搭載していません。

◆:数量に限りがある商品です。

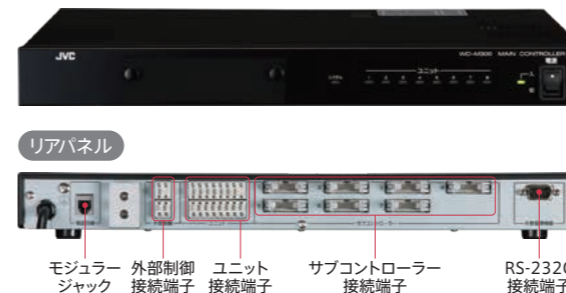
## コントローラーは運用に応じてシステムアップ可能。

### ■安心の業務コミュニケーション

1.9GHz帯のPHSシステムと同じ帯域を使用したデジタル通信のため、優れた秘匿性を発揮。また、メインコントローラーに登録した子機のみが通話できる子機登録制を採用し、盗聴や混信などを防ぎます。

### メインコントローラー WD-M300

●システム全体を制御し、サブコントローラー、音声入出力ユニット、多機能操作器、セルステーションなどを接続。



### 音声入出力ユニット WD-AF30

- 外部機器とインターカムとの間で、音声信号の入出力が可能。
- 外部機器へ制御信号を出すことも可能。
- 最大接続台数10台。



### ■ユニット単位での増設に対応

メインコントローラー1台のシンプルシステムから、サブコントローラーを組み合わせた大規模システムまで、フレキシブルなシステム構築が可能。最大96者の同時通話ができます(P.3参照)。

### サブコントローラー WD-M310

- セルステーションの増設など、システム拡張時に使用。
- 最大接続台数7台。



### 多機能操作器 WD-MC30

- インターカム機能および外線電話の発着信の操作を集約。
- ファンクションボタンに必要な機能を自由に設定可能。
- 最大接続台数10台。



### セルステーション WD-T300

- 無線接続で子機との送受信を行う基地局(3チャンネル)。
- 防水レベルIPX3準拠(防雨形)。
- 最大接続台数64台。



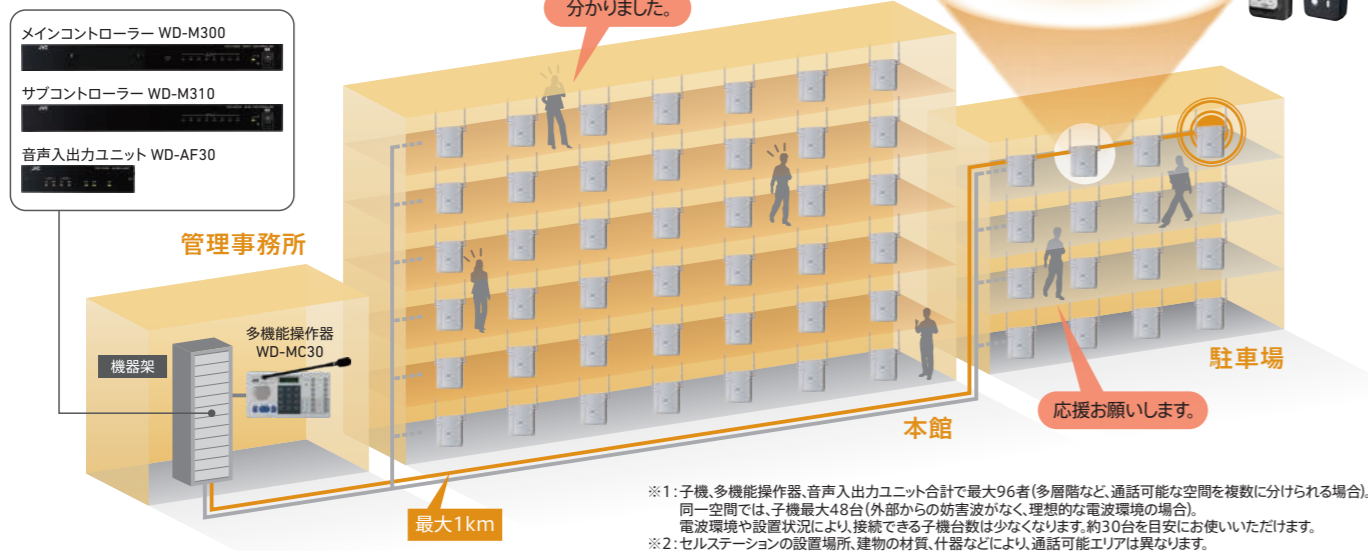


# 多人数対応

広域・多層階施設での情報伝達ニーズに対応。

最大96者※1  
同時通話

最大8グループ  
グループ運用



※1: 子機、多機能操作器、音声入出力ユニット合計で最大96者(多層階など、通話可能な空間を複数に分けられる場合)。同一空間では、子機最大48台(外部からの妨害波がなく、理想的な電波環境の場合)。電波環境や設置状況により、接続できる子機台数は少なくなります。約30台を目安にお使いいただけます。  
※2: セルステーションの設置場所、建物の材質、什器などにより、通話可能エリアは異なります。

# フレキシブル

機動性/柔軟性あるコミュニケーションを実現。

## 自由度の高いグループ運用

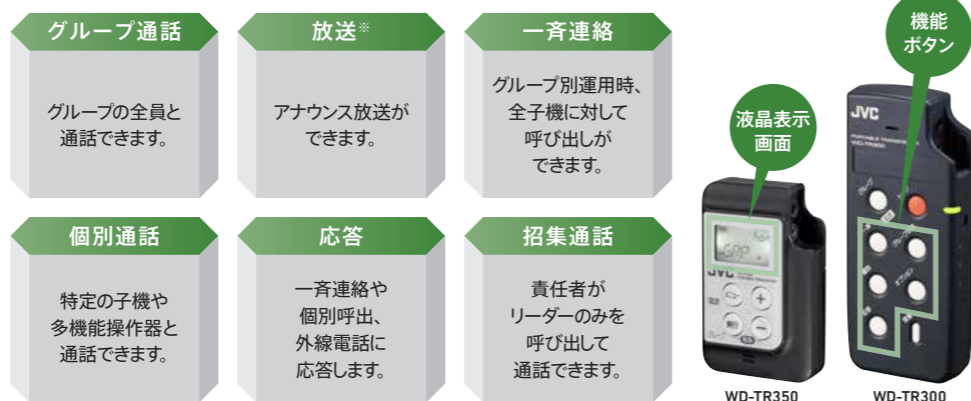
フロア別、担当別など、最大8グループまでのグループ別運用ができ、必要な情報を必要なスタッフだけに指示・伝達できます。各子機は任意の複数グループへの所属も可能。また、ホームグループ以外の任意の複数グループに移動しての会話もできます\*。

※WD-TR350は最大8グループに移動可能。WD-TR300/WD-WT20は最大5グループに移動可能。



## 多彩な通話機能

子機(WD-TR350、WD-TR300)は、運用に応じたフレキシブルな通話設定ができます。WD-TR350は液晶表示画面を確認しながら機能の選択設定が可能。WD-TR300は任意の5つの機能ボタンに設定できます(個別機能は4つまで)。



※WD-TR350/WD-TR300からの放送は、ページング放送相当の音質です。

# 拡張性

多彩な運用を実現する充実した機能を搭載。

## 外部機器接続で音声入出力

音声入出力ユニット(WD-AF30)は、施設内の機器の異常を知らせるアラームなどのコンピュータ音声インターカム通話に入力したり、グループのインターカム音声を事務所のスピーカーでモニタリングできます。

## 外部とのコミュニケーション

外線電話(アナログ公衆回線)に接続することで、外線電話からグループ通話への参加や個別通話、外線電話への発信や取次ぎなどが可能です。  
※外線取次ぎおよび発信機能はWD-WT20では使用できません。  
※アナログ公衆回線(1回線)を接続できます。

## スムーズなエリア切換で音途切れを低減するシームレスハンドオーバー

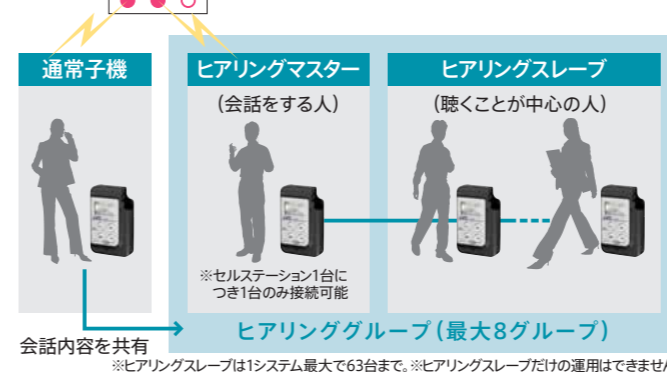
広い範囲を移動しながら、子機が接続先セルステーションを切り換える際の音途切れを低減します。  
※この機能はWD-WT20では使用できません。  
※セルステーションの空き状況や電波環境によっては音途切れが発生することがあります。

## 用途に合わせて選べる3つの「通話モード」

すべての通話機能が有効で、常時即時通話に対応した「通常モード」のほかに、会話に参加するときのみ子機がセルステーションに接続する「ヒアリングモード」と「シンプル通話モード」があります。この2つのモードは少ないセルステーションでより多くの子機を運用することができ、導入コストを低減できます。

指示や返事を行う人が限られ他の人は会話内容を「聴くだけ」  
「ヒアリングモード」

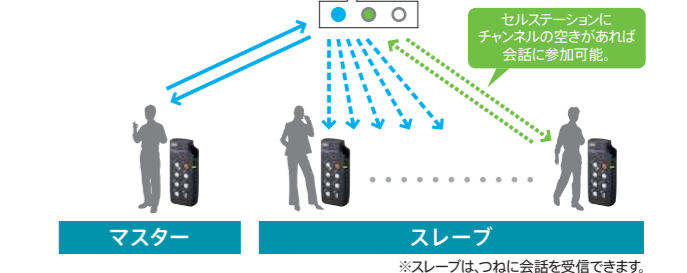
複数の子機が会話の受信だけを行う運用に最適です。聴くことが中心の人(ヒアリングスレーブ)は、別のグループに移動することが可能。移動先の会話内容を共有できます。工場見学などグループでまとまって移動するような場合にも、ヒアリングマスターが接続先のセルステーションを切り替えて、同じグループメンバーで会話内容を共有できます。



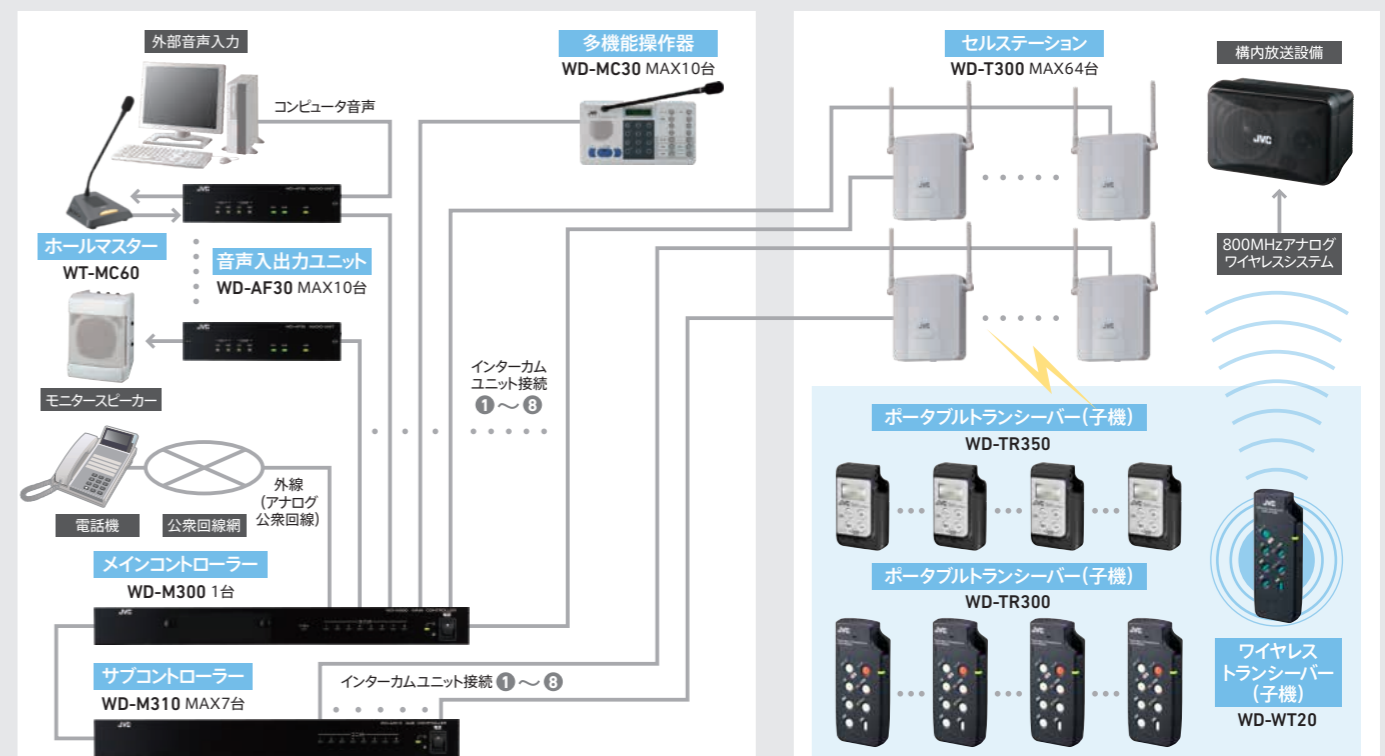
通常モードのグループ通話に近い同時通話を行える  
「シンプル通話モード」

1グループ、同時通話3~4者程度の運用に最適です。ヒアリングモードの技術を採用し、シンプル通話モード子機※1はシステム最大64台まで接続可能で、必要に応じ子機から会話に参加できます。また、シームレスハンドオーバーにより音途切れを低減します。通話頻度が高いスタッフは、即時通話可能な通常モード子機※2を混在して運用できます。

※1: シンプル通話モードはWD-TR300/WD-TR350で使用できます。WD-WT20はシンプル通話モードは使用できませんが、通常モード子機として混在することが可能です。  
※2: 通常モード子機を増やすとセルステーションの増設が必要になります。



## System Configuration [標準システム例]

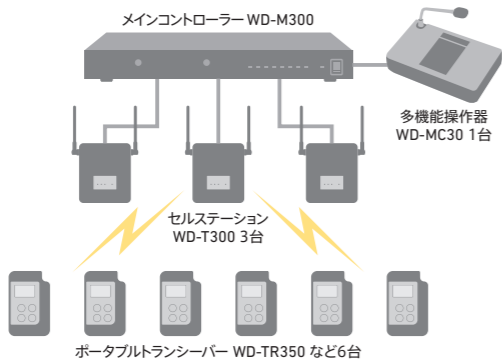


※導入時には子機登録および各種機器の設定が必要です。※構内放送を行うには、800MHzアナログワイヤレスシステムが別途必要です。※WD-WT20の子機登録には子機登録用ソフトウェアキットWDZS30(別売)が必要です。

## Case - 01 小規模システム

子機 6台

1フロア



### お勧め分野 病院手術室

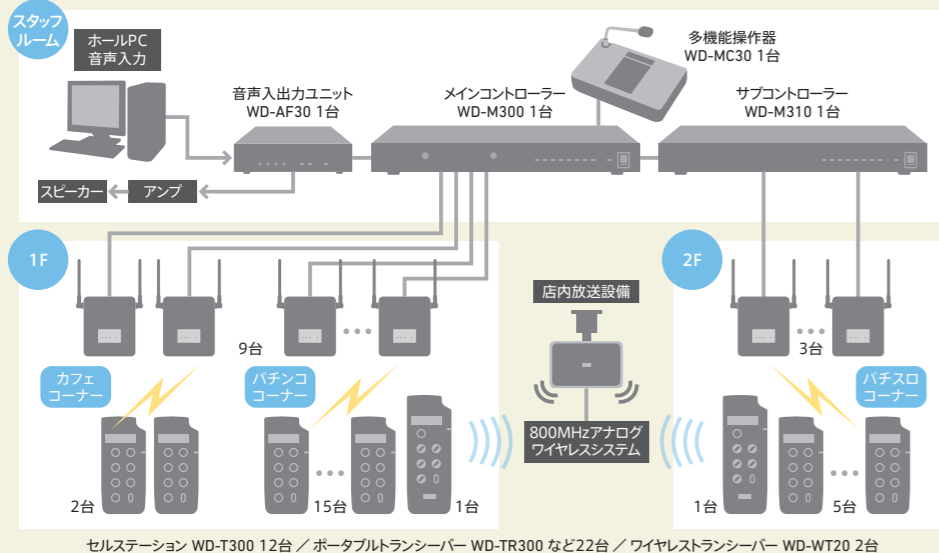
複数のスタッフが通話中に、他の先生やスタッフも割り込み通話できます。ヘッドセットマイクを使えば、ハンズフリーで手術しながらスタッフに指示が可能。また、院内PHSと同じ周波数帯/出力で医療機器への影響にも配慮しています。



## Case - 02 多層階運用システム

子機 24台

スタッフ  
ルーム



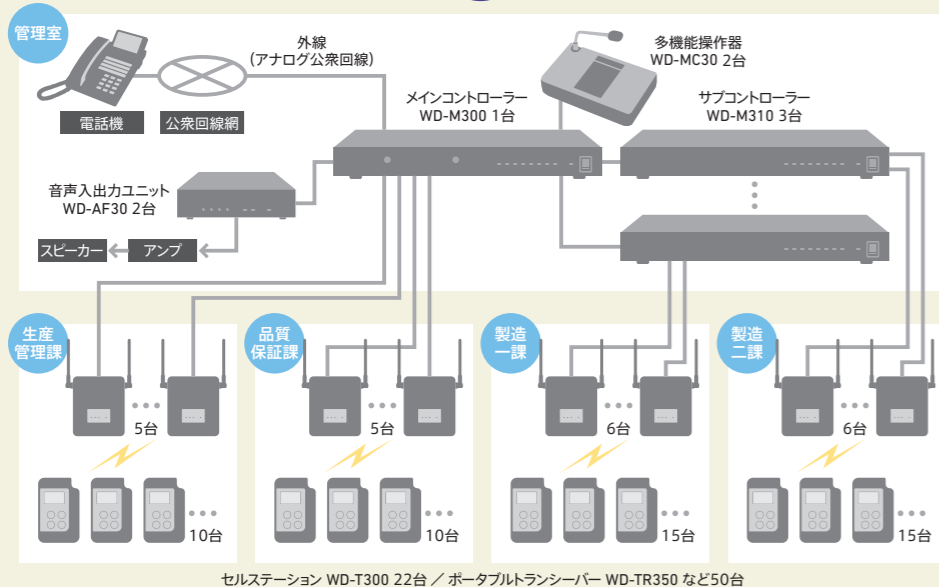
### お勧め分野 パーラー

フロアごとの運用はもちろん、フロア間でのコミュニケーションも可能です。例えばパーラーなら、不正行為などを発見したときは速やかにスタッフに連絡・指示ができ、チームワークを活かしたスピーディーな対応ができます。



## Case - 03 広域グループ運用システム

子機 50台



### お勧め分野 工場、倉庫

広い施設内でも各部門の担当者とスムーズに連絡できます。例えば、責任者が複数グループと会話したりリーダーだけを招集して連絡するなどの運用が可能です。また、一斉通話機能を使えば全グループに迅速に連絡できます。



## OPTION

:KENWOODブランド :エコ・テクノ製

※KENWOODブランドおよびエコ・テクノ製のアクセサリやオプションは各商品ごとの保証規定に準じます。  
※WD-TR300/WD-TR350でKENWOODブランドのアクセサリを接続した場合、イヤホンのタイプによって受話音量が小さくなる場合があります。

### ポータブルトランシーバー WD-TR300 / WD-TR350用

【注意】当社製コントロールマイクロホンは当社製の適用機種専用で設計されています。適用機種以外へのご使用は動作不良を起こすだけでなく、コントロールマイクロホンや接続する機器の故障を招く原因となります。必ず、適用機種との組み合わせでご使用願います。

#### コントロールマイクロホン(タイピン型)

**WT-UM8** オープン価格  
●騒音の中でも声を  
明瞭に伝える接話型。

ケーブル長 ツインプラグコード 0.85m  
質量 43g(ケーブル含む)

#### イヤホン(4本入り)(WT-UM8用)

**MR-L854WT-L** (左用) / **R** (右用)  
各オープン価格  
●回転して耳にフィットする  
"ピボットモーションサポート"  
搭載。

[オプション] 耳掛け形イヤホン(左用): **WT-UE50** (10個入り)

#### コントロールマイクロホン(ヘッドセット型)

**WT-UM33** オープン価格  
●マイクロックでハンズフリー  
通話が可能。

ケーブル長 マイクコード 0.7m,  
ツインプラグコード 0.9m  
質量 85g(ケーブル含む)

#### コントロールマイクロホン(タイピン型)

**WT-UM50** オープン価格  
●風防がないコンパクト設計で胸元に  
スマートに装着できるタイピン型。

ケーブル長 ツインプラグコード 0.8m  
質量 35g(ケーブル含む)

※周囲の音を拾いやすいので、比較的静かな  
環境での使用に適しています。

#### コントロールマイクロホン(イヤホンマイク一体型)

**WT-UM52** オープン価格  
●耳への負担を軽減し、長時間使用で  
も快適なイヤホンマイク一体型。

ケーブル長 イヤホンマイクコード 0.65m,  
ツインプラグコード 0.5m  
質量 35g(ケーブル含む)

※周囲の音を拾いやすいので、比較的静かな  
環境での使用に適しています。

#### イヤホンマイクアダプター

**WD-UM300** オープン価格  
●WD-TR300/WD-TR350と  
KENWOODブランドおよびエコ・  
テクノ製のマイクロホンやヘッドセット  
を接続する専用アダプター。



動作温度範囲 0°C~+40°C  
外形寸法 188mm×13mm×18mm  
質量 約15g(ケーブル含む)  
仕上 ABS樹脂 ブラック

#### コントロールマイクロホン

**UCM-100** 生産完了  
在庫なし  
※UCM-100はUHSシリーズイヤ  
ホンと組み合わせてご使用くだ  
さい。単体では使用できません。

#### イヤーフックタイプイヤホン

**UHS-1** オープン価格  
●快適な装着感で長時間使用  
に最適。耳掛けタイプのイヤホン。

#### アコースティックチューブイヤホン

**UHS-2** オープン価格  
●装着が目立たないスマート  
なイヤホン。

#### カナルタイプイヤホン

**UHS-3** オープン価格  
●騒がしい場所でも聞き取り  
やすいイヤホン。

#### イヤホン付きクリップマイクロホン(耳掛けタイプ)

**EMC-12** オープン価格  
●長時間使用でも疲れずPTT運用が  
可能。

#### ヘッドセット(耳掛けタイプ)

**KHS-35F** オープン価格  
●ヘルメットや帽子をかぶったままで  
使用できる耳掛けタイプ。

#### ヘッドセット

**KHS-21** オープン価格  
●ハンズフリー運用が可能なシンプ  
ルなヘッドセット。

#### ブームマイクヘッドセット

**HP-334 (WD-3000)** オープン価格  
●屈曲性のよいフレキ  
チューブ付ブームマイク。

#### ヘルメット型ヘッドセット

**HM-334 (WD-3000)** オープン価格  
●MP型、溝付型、野球帽型  
ヘルメットに対応。

### ワイヤレストランシーバー WD-WT20用

#### コントロールマイクロホン(タイピン型)

**WD-UM23** オープン価格  
●手にフィットするデザインで  
操作が容易。

ケーブル長 ツインプラグコード 0.85m 質量 60g(イヤホン含まず)

簡単切替  
インターカム通話  
+  
800MHzアナログワイヤレス

#### コントロールマイクロホン(ヘッドセット型)

**WD-UM20** オープン価格  
●放送中もインカム通話を  
優先可能。

ケーブル長 マイクコード0.7m,ツインプラグコード0.85m 質量 90g(イヤホン含まず)

簡単切替  
インターカム通話  
+  
800MHzアナログワイヤレス

[オプション] 耳掛け形イヤホン(左用): **WT-UE50** (10個入り)

#### チャージャー (WD-TR300/WD-WT20用)

**WD-C11** オープン価格 / **WD-C12** オープン価格  
●子機および専用バッテリー用チャージャー。  
●WD-C11は子機またはバッテリーを最大3台同時  
充電でき、WD-C12は子機最大6台+バッテリー  
3個の同時充電が可能。



#### チャージャー (WD-TR350用)

**WT-C50** オープン価格  
●子機用チャージャー。  
●子機を最大3台同時充電可能。



#### ホルマスタ(操作器)

**WT-MC60** オープン価格  
●子機への一斉通話が可能。  
●内蔵スピーカーでグループ  
通話のモニターが可能。  
●音声入出力ユニット  
WD-AF30に接続して使用  
可能。



フレキシブル  
マイク  
コンデンサー型  
電源 DC12V(ACアダプター  
UN110-1210(別売)より供給)  
外部入力 1回路,端子板,10kΩ,電子平衡  
モニター出力 1回路,端子板,100Ω,電子平衡  
外形寸法 幅150mm×高さ410mm  
×奥行145mm  
質量 約0.5kg

バッテリーパック(3本入り)(WD-TR350用) **WT-UB50** オープン価格

バッテリー (WD-TR300/WD-WT20用) **WTTR60SV08-Q** オープン価格

子機登録用ソフトウェアキット(WD-WT20用) **WDZS30J** オープン価格

ラックマウント金具 (WD-M300/WD-M310用) **PS-RU11** オープン価格

ラックマウント金具 (WD-AF30用)(1台取付用/2連組用別売) **WDZU30BJ** オープン価格

◆:数量に限りがある商品です。