

IP電話や無線LANトランシーバーを収容する 中規模IP電話システムを構築。

主な特長

■ 各社IP電話サービスに対応し、IP電話システムを構築

NTTのひかり電話を直収し、外線／内線可能なIP電話システムを構築できます。上位SIPサーバー接続は300番号まで可能です。

■ 各種IP端末を最大300台まで収容可能

IP内線端末* (SIP端末)を最大300台を収容可能。また、アナログ端子(RJ-11)を4つ備えているため、アナログ電話機やFAXを接続することもできます。

*対応端末: KX-HDV130N、KX-HDV230N (パナソニック コネクト株式会社)、IP200H、IP200PG (アイコム株式会社) (2022年8月現在)

■ 留守番電話機能を搭載

営業終了後や休日などの不在時にかかってきた外線電話にメッセージで応対し、相手の用件を録音できます。また、終業や休業日の音声案内を登録しておくことも可能です。

■ DID機能

外線から代表番号をダイヤルして接続したあと、内線番号をダイヤルすることで各端末に直接接続できるDID (DIRECT IN DIAL) 機能に対応しています。

■ 無線LANトランシーバーを収容可能

無線LANアクセスポイントを中継器として通話することができる無線LANトランシーバーのコントローラー(端末制御装置)としても動作します。IP内線端末(SIP端末)とあわせて、最大300台まで制御可能です。

*対応端末: IP100H、IP110H、IP100FS、IP200H、IP200PG (アイコム株式会社製) (2022年8月現在)

■ VPN機能

インターネット上の拠点間を専用線のように接続するVPN機能を搭載。不正アクセスを防ぎ、安全な通信をサポートします。

*本製品のVPN機能は、AP-9500、SR-7100VN、VE-PG4と互換性があります。(2022年8月現在)

■ 簡単な設定/メンテナンス

設定内容をWEBブラウザを用いてファイルに保存し、保存したファイルから本製品へ設定をかたんに反映できます。また、USBメモリに保存した設定データでも本製品の設定が可能です。

■ その他の機能

【電話機能】

- 内線登録(SIP+TEL:4)
- 上位SIPサーバー接続(300件)
- IP電話事業者対応
- 内線代表着信
- 外線保留/外線応答
- マルチラインキー
- パーク保留/パーク応答
- 不在転送/着信転送/話中転送/不応答転送
- 保留転送
- 多機能電話機設定対応
- 電話帳設定 (共通900件/各グループ100件)
- エコーキャンセラー
- ナンバーディスプレイ®
- 指定ピックアップ
- コールピックアップ(代理応答)
- グループピックアップ
- 音声ガイダンス設定
- Peer to Peer (電話帳3000件)
- 留守番電話
- 非通知着信拒否機能
- 迷惑電話お断り機能(指定着信機能)
- ユーザーポータル
- 営業時間外設定機能
- 昼夜切替設定機能
- DTMFダイヤルイン(DID機能)
- 電話番号ルーティング機能
- 着信おまたせ機能

【ルーター機能】

- PPPoE接続
- DMZ
- DNS代理応答
- 固定IP接続
- 静的マスカレード
- VPN
- DHCPクライアント接続
- IPフィルター

【システム関連機能】

- 無線LANトランシーバーコントローラー機能 (IP電話/無線LANトランシーバー合計300台まで収容可能)
 - ・他拠点接続機能
 - ・プレゼンス情報表示
 - ・位置情報表示
 - ・オーダーコールシステム対応 など
- プライベート有線接続

【その他】

- 管理者パスワード
- SNMP
- 自動時計設定
- オンラインファームアップ (自動/手動)
- SYSLOG
- WWWメンテナンス (HTTP/HTTPS)
- TELNETメンテナンス (TELNET/SSH) など

【付属品】

- ACアダプター
- ナイロンクランプ
- マグネット など



SR-8000Vのおもな仕様

【一般仕様】

| | |
|------|------------------------------------|
| 電源 | ACアダプター (AC100V±10% 50/60Hz 最大33W) |
| 動作環境 | 0℃～+40℃ 5～95% RH (ただし、結露なきこと) |
| 外形寸法 | 約213(W)×242(D)×36.8(H)mm (突起物を除く) |
| 重量 | 約1.5kg (本体のみ) |

【インターフェース】

| | |
|--------------------|---|
| WANインターフェース | RJ-45型 x 1 [100/1000/2500Mbps] |
| LANインターフェース | RJ-45型 x 1 [100/1000/2500Mbps] |
| ユーザーインターフェース | 押しボタン×3(USB EJECT/INIT/UPDATE) 2色LED×8(POWER/MSG/ADVANCE/USB/VPN/ VoIP/WAN/LAN) |
| USB ホストインターフェース | USB3.0 Type A型 x 1 |
| USB コントロールインターフェース | USB2.0 Type C型 x 1 |
| TELインターフェース | RJ-11型 x 4 |

【対応事業者IP電話】

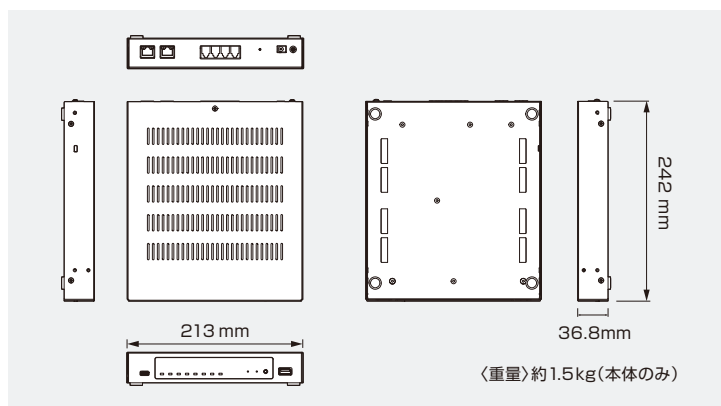
東日本電信電話株式会社 / 西日本電信電話株式会社「フレッツ 光ネクスト」
「フレッツ 光ライト」で提供するひかり電話、ひかり電話 A(エース)、
ひかり電話オフィスタイプ、ひかり電話オフィス A(エース)。

【対応オプションサービス】

対応オプションサービス（「ひかり電話」付加サービス）

- ・ナンバー・ディスプレイ®
- ・ナンバー・リクエスト
- ・迷惑電話おことわりサービス
- ・ボイスワープ®
- ・複数チャンネル (最大150ch)
- ・追加番号 (契約番号と合わせて最大300番号)

外観図



オプション

- MBF-6
コントローラーマウントベース
・19インチラックに製品をスマートにフィットさせるブラケット



対応機器

【IP電話関連】

- KX-HDV シリーズ
(パナソニック コネクト株式会社製)



- IP200H



- IP200PG
・モバイル IP フォンと連携できる
インターフォン



【無線LAN トランシーバー関連】

- IP110H



- IP100H, IP100FS



- IP200H



- IP200PG
・モバイル IP フォンと連携できる
インターフォン



アイコム株式会社 国内営業部 〒135-0042 東京都江東区木場2丁目17-16 5F TEL 03-6240-3549

製品の技術的なお問い合わせ

アイコムサポートセンター
(平日9:00～17:00)

フリーダイヤル ☎:0120-156-313
携帯電話・公衆電話からは:06-6792-4949

その他のお問い合わせは最寄りの営業所までご連絡ください。
最寄りの営業所はホームページでご確認ください。 www.icom.co.jp



株式会社エクセリ
(代理店届出番号C1909977)
東京都中央区日本橋浜町2-30-1
大阪府大阪市中央区久太郎町1-9-5
お問い合わせ総合ダイヤル03-3662-0551
URL <https://www.excel.com/>



注意
正しく安全にお使いいただくため、
ご使用前に必ず「取扱説明書」を
よくお読みください。

● 定格・仕様・外観等は改良のために予告なく変更することがあります。 ● 製品の色は印刷の関係上、実際のものとは多少異なることがあります。 ● アイコム、ICOMロゴは、アイコム株式会社の登録商標です。 ● フレッツ 光ネクスト、フレッツ 光ライトは、NTT東日本/NTT西日本の登録商標です。 ● 「ナンバーディスプレイ」は、東日本電信電話株式会社と西日本電信電話株式会社の登録商標です。 ● 「ボイスワープ」は、日本電信電話株式会社の登録商標です。 ● その他、製品の名称、サービス名称、会社名等は、アイコム株式会社又は各社に帰属します。