

スペースや用途にフレキシブルに対応、多彩なシステム展開。

■システム例

講義用に 両手が自由になるペンダント型マイク



ワイヤレスマイクロホン(ペンダント型)	WM-P980	×1
ワイヤレスマイクロホン(スピーチ用ハンド型)	WM-P970	×1
ワイヤレスアンテナ(壁取付型)	WT-Q830	×2
ワイヤレスチューナー	WT-902-B/H	×1
チューナーユニット	WT-UD93	×1
チャージャー	WT-C62	×1
システム価格	349,000円(税抜き)	

ホテル・宴会場に 心地よく歌えるボーカルマイク



ワイヤレスマイクロホン(ボーカル用ハンド型)	WM-P902	×4
ワイヤレスアンテナ(天井埋込型)	WT-Q840	×2
ワイヤレスチューナー	WT-904-B/H	×1
チューナーユニット	WT-UD93	×2
チャージャー	WT-C62	×2
システム価格	716,000円(税抜き)	

パチンコホールに 使い勝手の良いプレストークマイク



ワイヤレスマイクロホン(プレストーク型)	WM-P772	×2
ワイヤレスマイクロホン(ペンダント型)	WM-P980	×2
ヘッドセットマイクキット	WT-UM82	×2
ワイヤレスアンテナ(天井埋込型)	WT-Q840	×4
ワイヤレスチューナー	WT-904-B/H	×1
チューナーユニット	WT-UD93	×2
チャージャー	WT-C62	×2
システム価格	772,000円(税抜き)	



JVCはビクターの
グローバルブランドです。

ワイヤレスシステム

800MHzワイヤレスシステム
WT-900シリーズ
 ポータブルワイヤレスアンプ
PE-W50シリーズ
 ワイヤレスミキサー
WM-PM30
 パワードスピーカー
PS-S222P(B)
 レクチャーアンプ
PA-L301



より話しやすく、より聴きやすく
音にこだわり、リアルなアナウンスを実現します。

●仕様および外観、価格は改善のため予告なく変更することがあります。●カタログと実際の商品の色とは、印刷の関係で多少異なる場合があります。●本カタログ掲載商品の(希望小売)価格は税抜き価格にて表記しています。



安全に関する
ご注意

- 正しく安全にお使いいただくため、ご使用前に必ず「取扱説明書」と「安全上のご注意」をよくお読みください。
- 「水、湯気、湿気、ほこり、油煙」等の多い場所に設置しないでください。「火災、感電、故障」等の原因となることがあります。

安全点検のお願い ーこのような症状はありませんかー

- 電源コードが傷んでいる。
 - 変なにおいがしたり、煙が出たりする。
 - 内部に水や異物が入った。
- ご使用中止：コンセントから電源プラグを抜いて必ず販売店にご相談ください。



株式会社エクセリ
 (代理店届出番号C1909977)
 東京都墨田区菊川13-17-2 アドン菊川ビル4F
 大阪府大阪市中央区久太郎町1-9-5
 お問い合わせ総合ダイヤル 03-3662-0551
 URL: <https://www.exseli.com/>
 証券コード: 158A

プロフェッショナルシステムマーケティング統括部
 国内営業推進部
 プロオーディオグループ
TEL 045-443-3064

製品のお問い合わせは
 JVCケンウッド カスタマーサポートセンター
 フリーダイヤル ☎ **0120-2727-87**
 携帯電話・PHS・一部のIP電話などからのご利用は **045-450-8950**
 受付時間：月～金曜日 9:30～18:00 土曜日 9:30～12:00/13:00～17:30 (日、祝日、および弊社休日は休ませていただきます)

JVCケンウッド
 creates excitement & peace of mind

日本ビクター株式会社、株式会社ケンウッド、J&Kカーエレクトロニクス株式会社、株式会社JVCケンウッドの4社は2011年10月1日をもって合併し、株式会社JVCケンウッドになりました。企業ビジョン「感動と安心を世界の人々へ」のもと、「音」「映像」「無線通信」によって人と人とのコミュニケーションを実現する商品/ドライバを世界中のお客様に提供する企業グループを目指してまいります。

ボーカルでもスピーチでも高い明瞭度を発揮。
話しやすく、聴きやすい自然なアナウンスを実現するWT-900シリーズ



WM-P970

使い方に合わせて選べる充実のシステムラインナップ

視認性に優れたLED採用で操作性を向上したNEWデザイン

既存800MHzワイヤレスシステム機器との互換性を確保

リアルな音質

話しやすさ、聴きやすさを徹底追求

音質に徹底的にこだわりました。低域から高域までの再現性に優れ、より話しやすく、より聴きやすい自然なアナウンスを実現。ボーカル使用でもスピーチ使用でも明瞭性に優れた心地よい音質で拡声ができます。

最大30波対応

最大30本のワイヤレスマイクが同時に使用可能

30人までの会議ならひとり1本のマイクが使えるため、マイクを受け渡す面倒がなくなります。質疑応答が活発になりスムーズに議事進行できます。また、イベント会場などでひとつの部屋を仕切って使用する時や、教室など隣接スペースでも多チャンネルシステムでフレキシブルに対応できます。

多彩なマイク

使い方に合わせて選べる充実のマイクラインナップ

首掛けタイプのペンダント型(WM-P980)に加え、タイピン型(WT-UM80)、ヘッドセット型(WT-UM82)のハンズフリータイプ、さらに心地よく歌えるボーカル用ハンド型(WM-P902)、自然なアナウンスを実現するスピーチ用ハンド型(WM-P970)など多彩なマイクロホンを取り揃えています。



WM-P980



WT-904-B

●800MHz帯

専用周波数帯の採用により混信の少ない明瞭な音を実現します。

●PLLシンセサイザ方式

マイクの増設が簡単にでき、全30チャンネルに対応します。

●ダイバシティ方式

移動しながらの使用でも音切れが少なく安定した放送が可能です。

●コンパンダ方式

ノイズの少ないクリアな音を得られます。

800MHz

【電波法改正について】

1996年6月1日に電波法施行規則の改正が行われ、1996年(平成8年)5月2日より40MHz帯及び200MHz帯のワイヤレスシステムは使用中止になっています。ここに記述する800MHz帯ダイバシティワイヤレスシステムは新基準のワイヤレスシステムです。(但し、40.68MHzのみ継続使用可能です。)

使い方に合わせて自在に選べる、充実の高音質マイクラインナップ

■自然なアナウンスを実現するスピーチマイク

ワイヤレスマイクロホン(スピーチ用ハンド型)

WM-P970

希望小売価格43,000円(税抜き)



スピーチ

抗菌

- ダイナミックマイクなみの音質を実現
- 高級感のあるデザイン
- 充電使用も可能な2ウェイ電源方式
- 連続使用約26時間(単3アルカリ乾電池使用時)
- 衛生面を考慮した抗菌性ABS樹脂採用

〔仕様〕

- 空中線電力:5mW/2mW切替
- マイクロホン型式:単一指向性エレクトレットコンデンサー型
- 使用時間:常温連続=約10時間(マンガン乾電池/R6P(NB)使用時)、常温連続=約26時間(アルカリ乾電池/LR6(G)使用時)、常温連続=約8時間(専用充電式電池使用時)
- 最大入力音圧:126dB SPL
- 外形寸法:φ57mm×235mm
- 質量:約176g(電池含まず)
- 仕上:抗菌性ABS樹脂、メタリックダークシルバー
- 付属品:単3乾電池(動作確認用)、マイクホルダー(W5/16-18)、小型ドライバー(チャンネル設定用)、チャンネル表示ラベル、ソフトバッグ

■耐久性に優れた堅牢設計

ワイヤレスマイクロホン(プレストーク型)

WM-P772

希望小売価格68,000円(税抜き)



プレストーク

- ハードな業務に耐える堅牢ボディ
 - 口元に近づけても歪みが少なく、明瞭度の高いアナウンスを実現
 - 送信出力5mWでパワーのある音量感
 - マイク部のエチケットシート採用により、唾液などによる目づまりを防止。エチケットシートは簡単に交換可能
- 交換用エチケットシート型名:
LS40218-002A(サービスパーツ扱い)

〔仕様〕

- 空中線電力:5mW
- マイクロホン型式:単一指向性エレクトレットコンデンサー型
- 使用時間:約26時間(専用充電式電池使用、満充電常温20%使用率時)、連続約8時間(専用充電式電池常温使用時)、連続約10時間(マンガン乾電池/R6P(NB)常温使用時)、連続約26時間(アルカリ乾電池/LR6(G)常温使用時)
- 最大入力音圧:130dB SPL
- 外形寸法:幅48mm×高さ173mm×厚さ25mm
- 質量:約99g(電池含まず)
- 仕上:PC+ABS樹脂、ブラック エラストマー樹脂、ブラック
- 付属品:充電用アダプター、ハンドストラップ、単3形乾電池(動作確認用)、小型ドライバー(チャンネル設定用)、チャンネル表示ラベル

■心地よく歌えるボーカルマイク

ワイヤレスマイクロホン(ボーカル用ハンド型)

WM-P902

希望小売価格64,000円(税抜き)



ボーカル

抗菌

- ボーカル用に最適なダイナミックマイク搭載
- 高級感のあるデザイン
- 最大入力音圧142dB SPL、3段階切替パッドスイッチ付
- 充電使用も可能な2ウェイ電源方式
- 衛生面を考慮した抗菌性ABS樹脂採用

〔仕様〕

- 空中線電力:5mW/2mW切替
- マイクロホン型式:単一指向性ムービングコイル型(ダイナミック型)
- 使用時間:常温連続=約10時間(マンガン乾電池/R6P(NB)使用時)、常温連続=約26時間(アルカリ乾電池/LR6(G)使用時)、常温連続=約8時間(専用充電式電池使用時)
- 最大入力音圧:142dB SPL(PAD設定「-12」dB時)、136dB SPL(PAD設定「-6」dB時)、130dB(PAD設定「0」dB時)
- 外形寸法:φ57mm×235mm
- 質量:約205g(電池含まず)
- 仕上:抗菌性ABS樹脂、メタリックダークシルバー
- 付属品:単3乾電池(動作確認用)、マイクホルダー(W5/16-18)、小型ドライバー(チャンネル設定用)、チャンネル表示ラベル、ソフトバッグ

チャージャー

WT-C62

希望小売価格40,000円(税抜き)



- メモリー効果の心配のない充電リフレッシュ機能内蔵
- マイク2本同時充電可能

〔仕様〕

- 適合機種:WM-P902/P970/P980/P772
- 充電時間:約5時間
- 電源:AC100V、50Hz/60Hz、7.5VA
- 外形寸法:幅185mm×高さ100mm×奥行115mm
- 質量:1.2kg
- 付属品:専用充電式電池×2

■使い方に合わせて選べるハンズフリータイプ

ワイヤレスマイクロホン(ペンダント型)

WM-P980

希望小売価格42,000円(税抜き)



ペンダント仕様

抗菌

- 小さな音から大きな音まで歪みの少ない集音が可能
- オプションと組み合わせることでタイピン型、ヘッドセット型、ネックホルダー型としても使用可能
- 使用状況に応じて感度が変えられる感度設定スイッチ内蔵
- 充電使用も可能な2ウェイ電源方式
- 衛生面を考慮した抗菌性ABS樹脂採用

〔仕様〕

- 空中線電力:5mW/2mW切替
- マイクロホン:単一指向性エレクトレットコンデンサー型
- 使用時間:常温連続=約10時間(マンガン乾電池/R6P(NB)使用時)、常温連続=約26時間(アルカリ乾電池/LR6(G)使用時)、常温連続=約8時間(専用充電式電池使用時)
- 最大入力音圧:118dB SPL(マイク感度設定「高い」時)、112dB SPL(マイク感度設定「低い」時)
- 外形寸法:幅62mm×高さ112mm×厚さ22mm(突起物含まず)
- 質量:約80g(電池含まず)
- 仕上:抗菌性ABS樹脂、メタリックダークシルバー
- 付属品:単3乾電池(動作確認用)、ストラップ、小型ドライバー(チャンネル設定用)、チャンネル表示ラベル、ソフトバッグ

ペンダント型



■WM-P980の使用シーンを広げるマイクキット

タイピンマイクキット

WT-UM80

希望小売価格7,000円(税抜き)



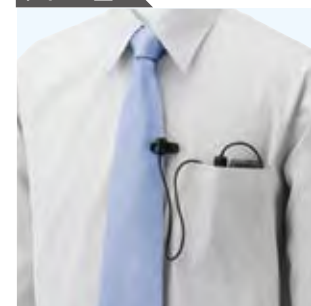
タイピン仕様

- ワイヤレスマイクロホンWM-P980に接続してタイピン型マイクロホンとして使用が可能

〔仕様〕

- 型式:エレクトレットコンデンサー型
- 指向性:単一指向性
- 感度:-47dB(0dB=1V/Pa、1kHz)
- ケーブル長:マイクコード0.8m
- 質量:15g(ケーブル含む)
- 仕上:ABS樹脂、ブラック
- 付属品:ネックホルダー×1
- 適合機種:WM-P980

タイピン型



ネックホルダー型



ヘッドセットマイクキット

WT-UM82

希望小売価格16,000円(税抜き)



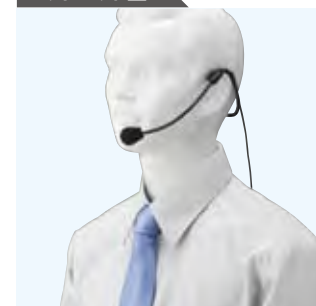
ヘッドセット仕様

- ワイヤレスマイクロホンWM-P980に接続してヘッドセット型マイクロホンとして使用が可能

〔仕様〕

- 型式:エレクトレットコンデンサー型
- 指向性:単一指向性
- 感度:-43dB(0dB=1V/Pa、1kHz)
- ケーブル長:マイクコード0.9m
- 質量:45g(ケーブル含む)
- 仕上:ABS樹脂、ブラック
- 付属品:ウエストバッグ×1、ベルト×1
- 適合機種:WM-P980

ヘッドセット型



クリアな音質を徹底追求したワイヤレスチューナー

ワイヤレスチューナー(4波対応型) WT-904-B/H

希望小売価格200,000円(税抜き)

4波対応



WT-904-B



WT-904-H



リアパネル

※チューナーユニット2台内蔵、2台(WT-UD93)増設可能(最大4波)

ワイヤレスチューナー(2波対応型) WT-902-B/H

希望小売価格120,000円(税抜き)

2波対応



WT-902-B



WT-902-H



リアパネル

※チューナーユニット1台内蔵、1台(WT-UD93)増設可能(最大2波)

- 操作性を一段と向上させたデザイン
- 混信・妨害ノイズを低減するエリア設定スイッチ内蔵
- 電界強度がわかるエリアチェックスイッチ内蔵
- チューナーユニットは増設の簡単な前面からのプラグイン方式
- チューナーユニットごとにグループ/チャンネルの設定可能
- アンテナは合計4台接続可能(α・β各2)
- 周辺機器にマッチするパネル面(ブラック/ライトグレー)を選択可能

- 【仕様】
- 受信周波数: 806.125MHz~809.750MHzの間の125kHzステップ30波より選択
 - アンテナ入力: α・β各2入力、75Ω不平衡、F型コネクタ
 - アンテナ給電電流: 各アンテナ端子最大40mA
 - チューナー出力: -10dBs(〔WT-902〕2系統/〔WT-904〕4系統)不平衡、φ6.3複式フォンジャック
 - 混合出力: -10dBs/-50dBs切替、不平衡、φ6.3複式フォンジャック
 - 混合入力: -10dBs不平衡、φ6.3複式フォンジャック
 - アッテネータ: 各アンテナ毎3段階切替式(広、中、狭)
 - 電界強度表示: 各チューナー毎5段階表示機能
 - 電源: AC100V、50Hz/60Hz
 - 消費電力: 〔WT-902〕13W/〔WT-904〕20W
 - 外形寸法: 幅420mm×高さ44mm×奥行280mm(突起物含まず)
 - 質量: 〔WT-902〕3.3kg/〔WT-904〕3.5kg
 - 仕上(パネル面): WT-902/904-B: 黒色塗装(マンセルN-1近似)、WT-902/904-H: ライトグレー塗装(マンセル3Y6/O.6近似)
 - ラックマウント: EIA-1U(金具PS-RU11またはPA-U11別売)
 - 付属品: フット(貼り付け)×4

ワイヤレスチューナーユニット(チャンネル増設用) WT-UD93

希望小売価格60,000円(税抜き)



- チャンネル増設が簡単なプラグイン方式
- ワイヤレスチューナーの前面パネルを外して簡単に組込み可能

- 【仕様】
- 適合ワイヤレスチューナー: WT-902-B/H、WT-904-B/H
 - 受信方式: ダイバシティ・ダブルスーパーヘテロダイナ
 - 音声出力: -20dBs
 - 電源: DC12V、230mA
 - 質量: 130g



設置場所に合わせて選べるワイヤレスアンテナ

ワイヤレスアンテナ(壁取付型) WT-Q830

希望小売価格22,000円(税抜き)



- 屋外設置が可能な防まつ形(JIS保護等級4)
 - 混信・妨害ノイズを低減するエリア設定スイッチ内蔵
- 【仕様】
- 適合チューナー: WT-902/904、WT-UD80/UD81
 - 適合アンテナミキサー: WT-D88
 - 適合プースター: WT-A80
 - ダイポール比相対利得: 10dB(プースターアンプ含む)
 - エリア設定スイッチ: 3段階切替(広、中、狭)
 - 防水性: JIS保護等級4(防まつ形)
 - 外形寸法: 幅68mm×高さ130mm×奥行38mm(突起物含まず)
 - 質量: 145g
 - 仕上: アイボリー色モールド成形(マンセル4Y8/O.9近似)
 - 付属品: F型コネクタ×1、コードブッシュ×1、ねじ(M4×40)×2、木ねじ(φ4.1×38)×2、ブラックシート×1

ワイヤレスアンテナ(天井埋込型) WT-Q840

希望小売価格30,000円(税抜き)



- 簡単設置のスプリングキャッチ方式採用
 - 混信・妨害ノイズを低減するエリア設定スイッチ内蔵
- 【仕様】
- 適合チューナー: WT-902/904、WT-UD80/UD81
 - 適合アンテナミキサー: WT-D88
 - 適合プースター: WT-A80
 - ダイポール比相対利得: 10dB(プースターアンプ含む)
 - エリア設定スイッチ: 3段階切替(広、中、狭)
 - 外形寸法: 外径φ150mm×高さ94.5mm(取付け金具、取付けバネ、突起物を除く)
 - 質量: 145g(取付け金具を除く)
 - 仕上: アイボリー色モールド成形(マンセル4Y8/O.9近似)
 - 付属品: F型コネクタ×1、コードブッシュ×1、グロメット×1、天井取付金具×1
 - 天井取付穴寸法: φ120mm~125mm(板厚5mm~25mm)

ワイヤレスアンテナ(移動型) WT-Q850

希望小売価格24,000円(税抜き)



- 仮設・移動に便利なスタンド取付仕様
 - 屋外使用が可能な防滴II形(JIS保護等級2)
 - 混信・妨害ノイズを低減するエリア設定スイッチ内蔵
- 【仕様】
- 適合チューナー: WT-902/904、WT-UD80/UD81
 - 適合アンテナミキサー: WT-D88
 - 適合プースター: WT-A80
 - ダイポール比相対利得: 10dB(プースターアンプ含む)
 - スタンド取付ネジ: W5/16-18
 - エリア設定スイッチ: 3段階切替(広、中、狭)
 - 防水性: JIS保護等級2(防滴II型)
 - 外形寸法: 幅68mm×高さ130mm×奥行75mm(突起物含まず)
 - 質量: 200g
 - 仕上: アイボリー色モールド成形(マンセル4Y8/O.9近似)
 - 付属品: F型コネクタ×2
- ※スタンドは別売です。

ワイヤレスアンテナ(ラックマウント型) WT-Q860

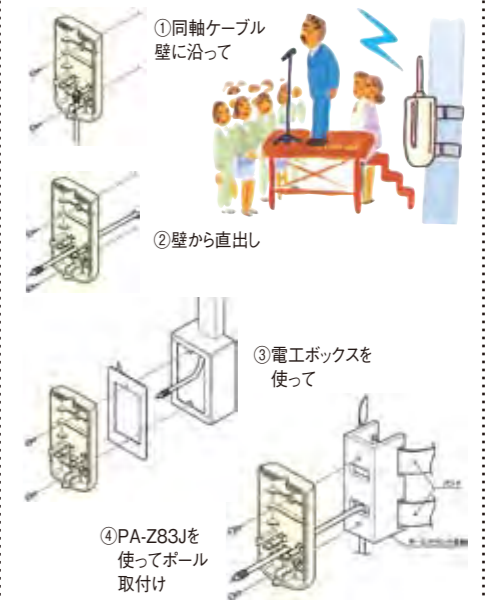
希望小売価格30,000円(税抜き)



- ラックマウント金具部へのアンテナ設置型
- 【仕様】
- 適合チューナー: WT-902/904
 - 外形寸法: アンテナベース部幅31mm×高さ44mm×奥行80mm(突起物、ケーブル含まず)、アンテナエレメント部幅12mm×高さ85mm×奥行24mm
 - 質量: 200g
 - 仕上: 黒色半艶焼付塗装(アンテナベース部)
 - マウントサイズ: EIA 1U
 - 付属品: アンテナエレメント×2、ケーブルクランプ×4、ねじ(M4×10)×4、ねじ(M5×12)×4

【JIS保護等級2(防滴II形)】: 鉛直から15度の範囲で落ちてくる水滴によって有害な影響がないもの。
【JIS保護等級4(防まつ形)】: いかなる方向からの水の飛まつを受けても有害な影響がないもの。

WT-Q830の取付け方法



ポールマウント金具PA-Z83J

WT-Q830をポールに簡単取付けできる金具です。
※取付バンドは別途必要です。

周波数(グループ・チャンネル)一覧表

バンド(型)	周波数(MHz)	グループ・チャンネル番号					
		1	2	3	4	5	6
B型	806.125	B11					
	806.250		B21				
	806.375	B12					
	806.500		B22				
	806.625			B31			
	806.750				B41		
	806.875			B32			
	807.000			B23			
	807.125	B13					
	807.250						B61
	807.375			B33			
	807.500				B42		
	807.625					B51	
	807.750	B14					
	807.875		B24				
	808.000				B43		
808.125					B52		
808.250			B34				
808.375					B53		
808.500	B25						
808.625		B35					
808.750					B54		
808.875		B26					
809.000	B15						
809.125				B44			
809.250			B36				
809.375				B45			
809.500	B16						
809.625					B55		
809.750					B46		
合計使用チャンネル数(合計:30)		6	6	6	6	5	1

●同一エリアで使用する場合、同じグループの違うチャンネルをご使用ください。
●隣または近隣エリアで使用する場合、周波数は0.25MHz以上の間隔を開けてください。

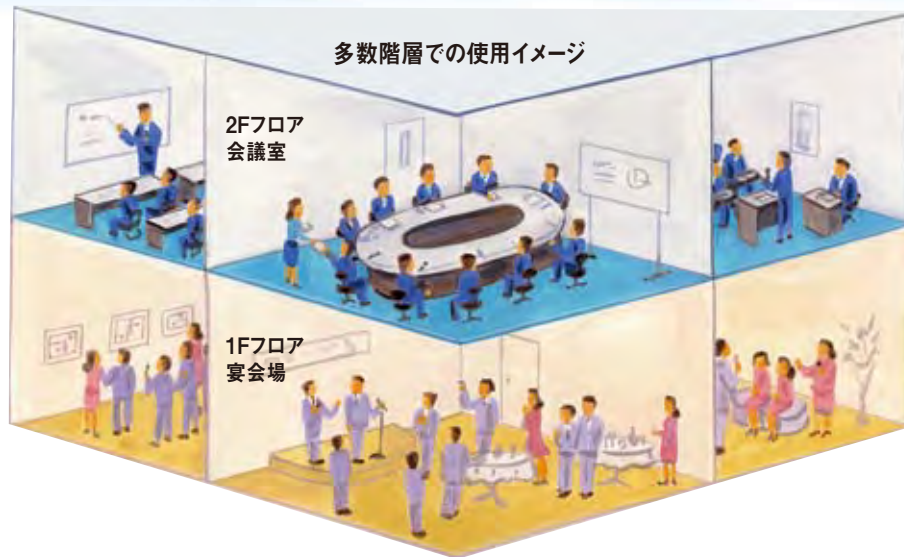
同一エリアで最大30本のワイヤレスマイクの同時使用が可能

隣接したスペースでも、多チャンネルでの使用が可能です。

ホテルの会議室、学校など部屋が隣接している場所や会場をパーティションで仕切って行う催し物でも多チャンネルシステムがフレキシブルに組めます。

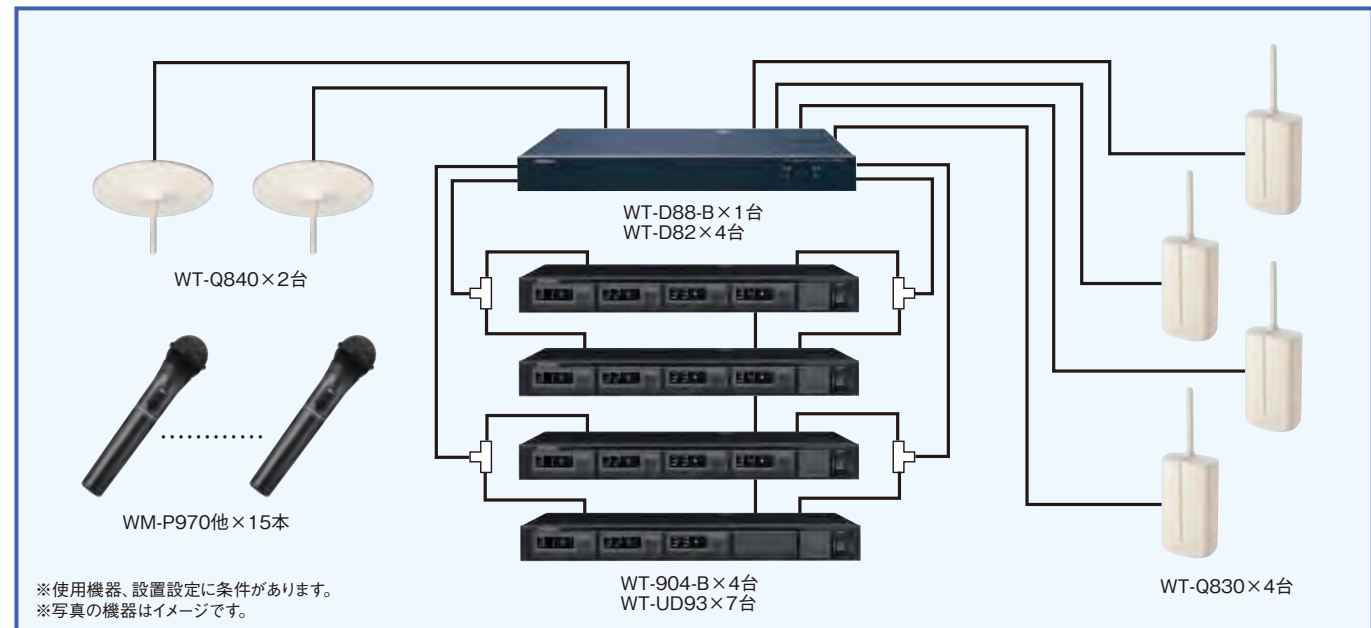
多数数の会議でも、ひとりに1本のマイクを割り当てられます。

マイクを受け渡す手間がなくなるため、より活発な質疑応答がおこなわれ議事進行もスムーズになります。



30波対応システム

下図のように15波対応システムを2組構築し、それぞれの周波数設定を15Aグループ、15Bグループにすることで30波に対応します。



適応機種

ワイヤレスチューナー	WT-902-B/H, WT-904-B/H
ワイヤレスチューナーユニット	WT-UD93
ワイヤレスアンテナ	WT-Q830, WT-Q840, WT-Q850
アンテナミキサー	WT-D88-B/H
アンテナ分配器	WT-D82

使用の条件

- 当社製30波対応の800MHzワイヤレスマイクロホンとワイヤレスチューナー (WT-902-B/H, WT-904-B/H) を使用。
 - ワイヤレスマイクロホンの送信パワー切替スイッチを「2mW」に設定。
 - ワイヤレスアンテナとワイヤレスチューナーのエリア設定スイッチを「狭」に設定。
 - ワイヤレスマイク同士は50cm以上離して使用。
 - ワイヤレスアンテナとワイヤレスマイクロホンは3m以上離して使用。
 - グループとチャンネルは、「30波使用時周波数 (MHz) の設定一覧」の15A/15Bグループに分けて設定。
 - ワイヤレスマイクロホンの電源はON状態で使用。
- ※使用中は電源のON/OFFをしないでください

30波使用時周波数 (MHz) の設定一覧

15Aグループ			15Bグループ		
グループ	チャンネル	周波数 (MHz)	グループ	チャンネル	周波数 (MHz)
1	1	806.125	2	1	806.250
1	2	806.375	2	2	806.500
3	1	806.625	4	1	806.750
3	2	806.875	2	3	807.000
1	3	807.125	6	1	807.250
3	3	807.375	4	2	807.500
5	1	807.625	1	4	807.750
2	4	807.875	4	3	808.000
5	2	808.125	3	4	808.250
3	5	808.375	2	5	808.500
3	6	808.625	5	4	808.750
2	6	808.875	1	5	809.000
4	4	809.125	3	6	809.250
4	5	809.375	1	6	809.500
5	5	809.625	4	6	809.750

混信・妨害ノイズを低減する「エリア設定スイッチ」



ワイヤレスチューナー、ワイヤレスアンテナに3段階エリア設定スイッチを内蔵。エリアを「広」から「中」「狭」に切替えることにより、隣接スペースで同時使用しても混信・妨害ノイズのないクリアな音が得られます。

マイクとアンテナの使用可能距離の目安

9通りの設定が可能です

WT-902/904のエリア設定スイッチ	WT-Q830/Q840/Q850のエリア設定スイッチ			
	スイッチ位置	広	中	狭
広		15~80m	10~40m	5~20m
中		10~40m	6~25m	3~15m
狭		5~30m	3~20m	1~10m

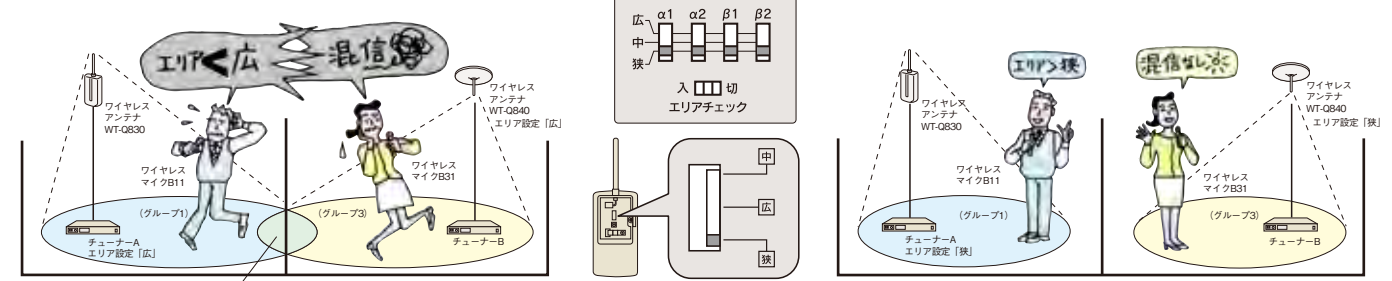
●設定後は必ず実動作を行ない、音切れや使用できない場所がないかを確認してください。

隣接スペースで同時使用すると混信が起きる...

チューナーやアンテナのエリア設定スイッチを「狭」にセット。

妨害電波を受けにくくなり、混信が軽減できます。

隣あった部屋などでは、マイクの位置によっては混信・妨害が起きることがあります。



マイクからの電波の強さが確認できる「エリアチェックスイッチ」



ワイヤレスマイクの電波をどれくらいの強さで受信しているか確認できるスイッチです。「入」にするとチューナーのグループ/チャンネル表示部に、電波の強さを5段階表示します。移動型アンテナ使用時など、サービスエリアの確認に便利です。

受信感度表示

「やや弱い」以上の表示で安定した受信が可能です。

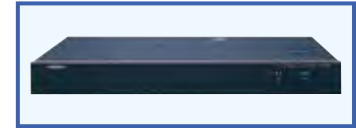
電波の強さ	受信できない	弱い	やや弱い	強い	十分に強い
チューナーパネルの表示	--	L	U	UL	UU

広いスペースにも余裕で対応する、充実のオプション

アンテナミキサー

WT-D88-B/H

希望小売価格 80,000円 (税抜き)



- 3入力混合2分配出力機能を2系統装備
- アンテナ6台(α・β各3台)、チューナー2台のシステム構成が可能

仕様

- 電源: 自動ON/OFF機能付
- アンテナ用電源: 給電機能付
- 混合損失: 0dB
- 推奨同軸ケーブル: 5C-FB (BS用)
- 電源: AC100V, 50Hz/60Hz, 6W
- 外形寸法: 幅420mm×高さ49mm×奥行312mm
- 質量: 3.1kg
- ラックマウント: EIA 1U (別売金具PS-RU11)

ブースター

WT-A80

希望小売価格 15,000円 (税抜き)



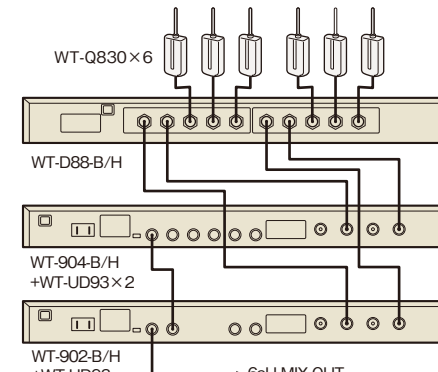
- アンテナケーブルの延長で長距離伝送が可能
- 埋込電工ボックスへの取付けが可能

仕様

- 周波数範囲: 806MHz~810MHz
- 利得: 約10dB
- 推奨同軸ケーブル: 5C-FB (BS用)
- 電源: DC9V~12V (10mA)、チューナー本体より受電
- 外形寸法: 幅40mm×高さ70mm×奥行53mm
- 仕上: アルミダイキャスト仕上

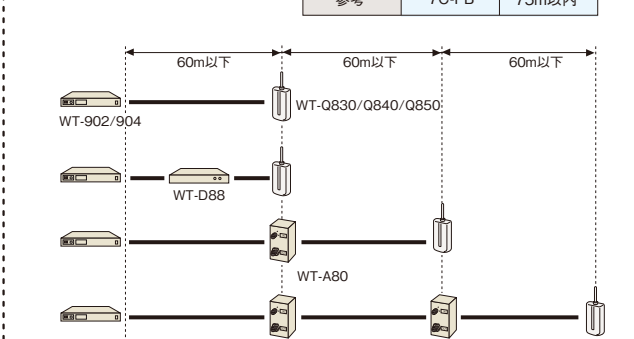
アンテナミキサーを使えば多チャンネル化やアンテナ増設 (エリア拡張) が簡単です。

アンテナの数はワイヤレスマイクのサービスエリアに応じて決定してください。



ニーズに応じてケーブルの延長ができます。

同軸ケーブルは5C-FBが当社推奨品です。ワイヤレスチューナーとアンテナ間ケーブル距離は下図をご参照ください。



スタイリッシュなデザインで目的に応じた多彩なラインナップ

ポータブルワイヤレスアンプ PE-W50シリーズ



- B4サイズのコンパクト&軽量で手軽に持ち運べるキャリングハンドルを装備
- 最大出力25W、パワフルでクリアな放送が可能
- キレのよい低音と力強い中音域の高音質設計に加え、当社独自の新技术「話し上手モード」搭載
- 用途に合わせたラインナップを準備。CDプレーヤー内蔵モデルなら、BGMの演出も手軽にでき、マイクとのミキシングも可能
- さらに、USBメモリに入れたMP3形式の音声ファイル再生も可能
- AC100Vのコンセントに加え、乾電池も使用できる2ウェイ電源方式
- ワイヤレスチューナー、CDプレーヤーの電源を個別にON/OFF可能



マイク収納時

本体内部のポケットに、ワイヤレスマイク1本を収納可能

キャリングバッグ PE-UC50

希望小売価格9,800円(税抜き)



〔主な仕様〕

- ◎本体部
 - 入力:有線マイク×1系統、ワイヤレスチューナー×2系統
 - AUX入出力:各1系統
 - 周波数特性:50Hz~18kHz
 - スピーカー:16cm ダブルコーン型
 - 最大出力:25W (AC電源)
 - 電源:AC100V 50Hz/60Hz または単2乾電池(アルカリ)×10
 - 消費電力:17W~22W
 - 外形寸法・質量:幅262mm×高さ369mm×奥行240mm、5.5kg~6.6kg
- ◎CDプレーヤー部 (CDプレーヤー搭載モデルのみ)
 - CD:オーディオCD、データCD (MP3)*
 - USBメモリ:MP3
 - 再生スピードコントロール:-10%~+10% (CD・USBともに)
- ◎ワイヤレスチューナー部 (ワイヤレスチューナー搭載モデルのみ)
 - 受信周波数:809.125MHz~809.750MHzのうち16チャンネル (WT-U85)、809.125MHz~809.750MHzのうち30チャンネル (WT-UD84)

*再生ディスクは、ファイナライズされたものに限ります。また、ディスクの特性や記録状態によっては再生できない場合があります。

〔PE-W50シリーズ・ラインナップ〕

モデル	有線マイク対応	音源への対応				組込・同梱品区分		
		ワイヤレスマイク対応	CD再生対応	USBメモリ対応	シングルチューナー組込	ダイバシティチューナー組込	ワイヤレスマイク本体別	
PE-W50	○	○*	○	○	○	○	○	
PE-W51D	○	○	○	○	○	○	○	
PE-W51S	○	○	○	○	○	○	○	
PE-W51S-M	○	○	○	○	○	○	○	
PE-W50CD	○	○*	○	○	○	○	○	
PE-W51DCD	○	○	○	○	○	○	○	
PE-W51SCD	○	○	○	○	○	○	○	
PE-W51SCD-M	○	○	○	○	○	○	○	

*別途ワイヤレスチューナーユニット(WT-U85 または WT-UD84)が必要です。

ワイヤレスチューナーユニット WT-U85 (シングル型)

希望小売価格35,000円(税抜き)



- 到達距離は見通し約20m
- プレゼンテーション、イベントの司会・集客などコンパクトなエリア向き

ワイヤレスチューナーユニット WT-UD84 (ダイバシティ型)

希望小売価格52,000円(税抜き)



- 到達距離は見通し約30m
- ワイヤレスマイクを持ってアクティブに動き回るなど屋外や広いエリア向き

システムの用途を広げる外部入力機能を備えたワイヤレス送信機

ワイヤレスミキサー WM-PM30

希望小売価格70,000円(税抜き)

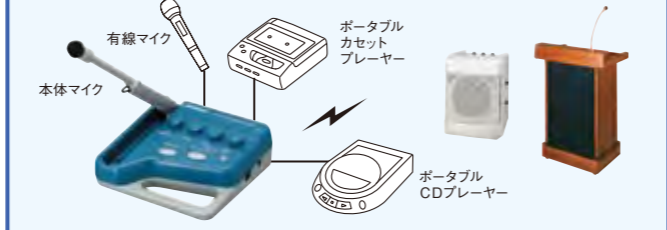


- 外部マイク入力4チャンネルを備えたワイヤレスマイクロホン(2チャンネルは、ライン切換可)
- 収納式マイクを1本装備。卓上型として使用可能
- 連続使用約15時間(アルカリ乾電池使用時)
- AC100V、単3乾電池×2が使用可能な2ウェイ電源方式
- 内蔵型アンテナを採用

〔主な仕様〕

- 電源:AC100V、50Hz/60Hz(付属ACアダプター)、DC3V(単3形乾電池×2)
- 使用時間:常温連続約5時間(マンガン乾電池/R6P(NB)使用時)、常温連続約15時間(アルカリ乾電池/LR6(G)使用時)
- 外形寸法:幅166mm×高さ66mm×奥行166mm(マイク収納時)、質量540g(電池含まず)
- 仕上:操作部:ABS樹脂、グレイッシュブルー(マンセル10B3/4近似) ケース部:ABS樹脂、ライトグレー(マンセルN6.0近似)
- 付属品:ACアダプター、設定用ドライバー、入力表示シール、チャンネルシール

■ポータブルPAシステムと 組合わせて



- 持ち込みにより簡易ワイヤレスシステムを簡単設置
- CDやカセットテープなど音源の追加も簡単

持ち運び自在、B5サイズのワイヤレス対応スピーカー

パワードスピーカー PS-S222P(B)

オープン価格



- B5サイズにアンプ内蔵で最大30Wのハイパワーを実現。
- 高音質と耐久性を実現した12cmフルレンジスピーカー採用。
- 防磁設計によりディスプレイなどの脇に置いて使用可能。
- 800MHzワイヤレスチューナーユニットを1波組込可能。
(ダイバシティ型チューナー、シングル型チューナーに対応。)
- 軽量設計で持ち運びにも便利。

ワイヤレスチューナーユニット WT-U85 (シングル型)

希望小売価格35,000円(税抜き)



- 到達距離は見通し約20m
- プレゼンテーション、イベントの司会・集客などコンパクトなエリア向き

ワイヤレスチューナーユニット WT-UD84 (ダイバシティ型)

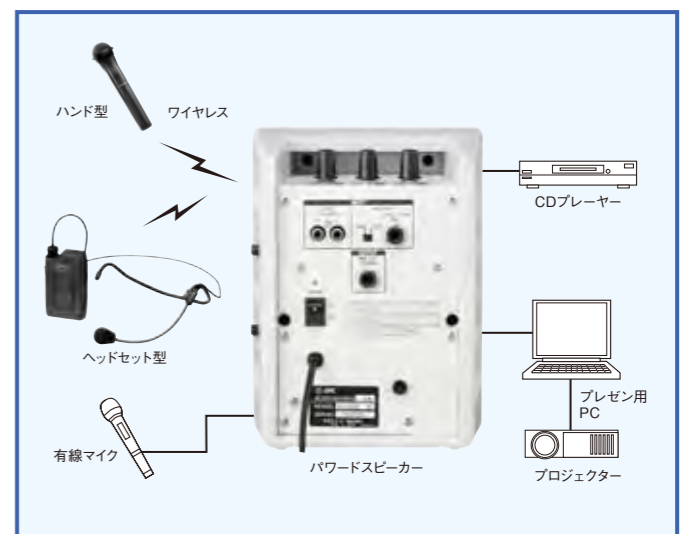
希望小売価格52,000円(税抜き)



- 到達距離は見通し約30m
- ワイヤレスマイクを持ってアクティブに動き回るなど屋外や広いエリア向き

〔主な仕様〕

- 型式:バスレフ型パワードスピーカー
- 再生周波数帯域:100Hz~15kHz
- 定格出力音圧:102dB at 1m
- 適合ワイヤレスチューナーユニット:WT-UD84、WT-U85
- 電源:AC100V、50Hz/60Hz
- 消費電力:30W
- 外形寸法・質量:幅175mm×高さ235mm×奥行190mm、3.8kg(ワイヤレスチューナーユニット別)
- 仕上:キャビネット:パールグレー色(ABS樹脂)/パネル:パールグレー塗装



会議・イベント・講演の進行をサポートするレクチャーアンプ

レクチャーアンプ PA-L301

希望小売価格224,000円(税抜き)



一波受信	二波受信
WT-UD81 ④WT-P811D	WT-UD81×2 ④WT-P812D

ワイヤレスチューナーユニット
WT-UD81
希望小売価格52,000円(税抜き)

ワイヤレスチューナーパネル
WT-P811D
希望小売価格6,000円(税抜き)

WT-P812D
希望小売価格12,000円(税抜き)

- ワイヤレスチューナーユニットが2台組込可能
- 最大出力40Wのハイパワー、高音質20cm2ウェイスピーカー採用
- テーブルマイクの外に、有線マイク・ワイヤレスマイク(オプション)の同時使用が可能
- 10Wランプ2灯によるテーブルランプ付
- 手軽に移動できるキャスター付
- 拡張性に富んだライン出力端子付

〔主な仕様〕

- 電源:AC100V、50Hz/60Hz
- 消費電力:電気用品安全法43W、定格出力時80W
- 外形寸法:幅750mm×高さ1095mm×奥行510mm(テーブルマイク含まず)、質量37kg
- 仕上:オスカーローズ木目調

*PA-L301は、PA-L301T(テーブル部)とPA-L301A(アンプ部)の組み合わせです。