

JVC

デジタルパワーアンプ PS-DA1504

オープン価格*

DIGITAL POWER AMPLIFIER

PS-DA1504



ロー／ハイインピーダンス両出力に対応。

150W×4chの出力は、チャンネルごとにローインピーダンス(8Ω)、ハイインピーダンス(67Ω以上)の切り替えが可能。

ハイインピーダンストランスユニット(PS-TU20)の追加が不要なため、システムコストや設置スペースを削減できます。



温度上昇による破壊を防ぐ「温度保護回路」、過負荷・出力短絡時のオーバードライブを防ぐ「過電流保護回路」、スピーカーの破壊を防ぐ「DC電圧出力保護回路」を搭載。

外部機器から電源ON/OFFの遠隔操作が可能な、外部起動端子(EXT CONTROL)を搭載。



*オープン価格の商品はメーカー希望小売価格を定めていません。●本カタログ掲載商品の価格には、配送・設置調整費・アンテナ工事費、使用済み商品の引き取り費などは含まれておりません。



DIGITAL POWER AMPLIFIER
PS-DA1504

1台で、ローインピーダンス/ハイインピーダンス切り替えに対応。

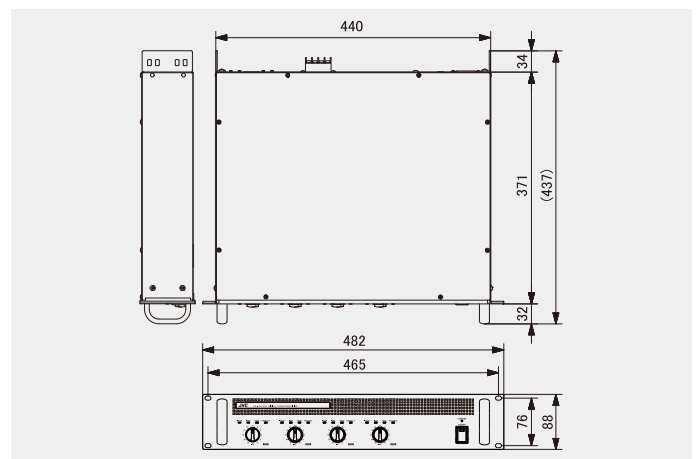
チャンネルごとに、インピーダンスのロー/ハイ切り替えができるため、1台のアンプでインピーダンスが異なるスピーカーの混在が可能です。



■主な仕様

定格出力	150W×4(8Ω)、150W×4(100V、67Ω)
周波数特性	50Hz~20kHz
全高調波歪率	0.2%以下(1kHz、1/8定格、20Hz~20kHz BPF ON)
クロストーク	-70dB以下
S/N	100dB以上(IHF-A、入力短絡)
入力感度	+4dBu(0dBu=0.775V)
電圧利得	29dB(8Ω)、38.2dB(67Ω)
入力インピーダンス	20kΩ(電子平衡)
増幅方式	D級増幅方式
電源	AC100V、50Hz/60Hz
消費電力	175W(電気用品安全法)
外形寸法	幅482mm×高さ88mm×奥行371mm(突起物含まず)
質量	約6.8kg
仕上	黒色
ラックマウント	EIA 2U

■外形寸法図(単位:mm)



■リアパネル



※本機は冷却用のファンを搭載しています。消耗部品となりますので定期的なメンテナンスが必要です。
※本機は4Ω出力には対応していません。8Ωのスピーカーを2台並列に接続しないでください。

●仕様および外観などは改良のため予告なく変更することがありますのでご了承ください。●写真と実際の商品の色とは、印刷の関係で多少異なる場合があります。●その他、記載された社名、製品名等の固有名称は各社の商標または登録商標です。

安全点検のお願い

このような症状はありませんか

- 電源コードが傷んでいる。
- 変なにおいがしたり、煙が出たりする。
- 内部に水や異物が入った。

→ **ご使用中** コンセントから電源プラグを抜いて必ず販売店にご相談ください。

安全に関するご注意

- 正しく安全にお使いいただくため、ご使用前に必ず「取扱説明書」と「安全上のご注意」をよくお読みください。
- 「水、湯気、湿気、ほこり、油煙」等の多い場所に設置しないでください。「火災、感電、故障」等の原因となることがあります。

事業統括部
ソリューション第2推進部
2グループ **TEL 045-443-3064**

製品のお問い合わせは JVCケンウッド カスタマーサポートセンター

固定電話からはフリーダイヤル ☎ **0120-2727-87**
携帯電話・PHSからのご利用は ナビダイヤル 0570-010-114
一部IP電話からのご利用は 045-450-8950

受付時間: 月~金曜日 9:30~18:00 土曜日 9:30~12:00 / 13:00~17:30
(日、祝日、および弊社休日は休ませていただきます)



株式会社エクセリ
(代理店届出番号C1909977)
東京都中央区日本橋浜町2-30-1
大阪府大阪市中央区久太郎町1-9-5
お問い合わせ総合ダイヤル 03-3662-0551
URL: <https://www.exseli.com/>

