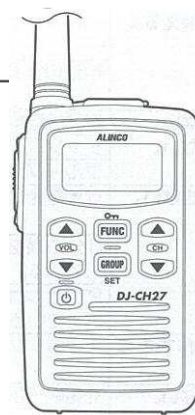


ALINCO

特定小電力ハンディトランシーバー
(総務省技術基準適合品)

DJ-CH27(B/S)

リモコンモード
操作マニュアル



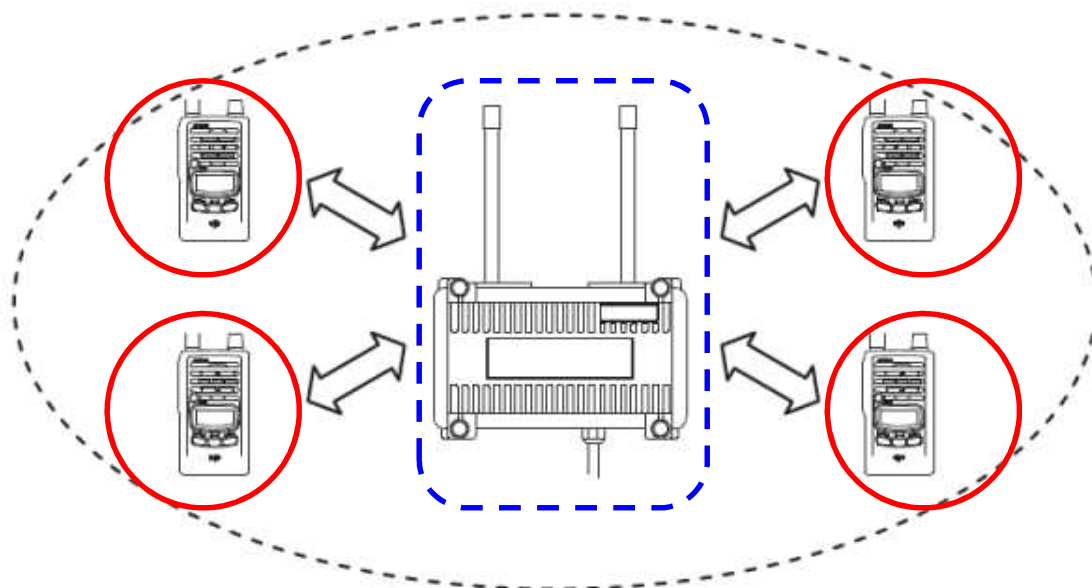
リモコン機能を搭載した本機を使用すれば、中継器のチャンネルやその他の設定を無線通信で遠隔操作できます。



リモコンによる遠隔操作では、中継器のケースを開けてスイッチを操作する手間が不要になり、設置したあとも設定変更が容易に行えます。

一旦リモコン設定が完了すれば、他の中継対応子機(ALINCO 製)でも通話がおこなえます。

■ 対応機種

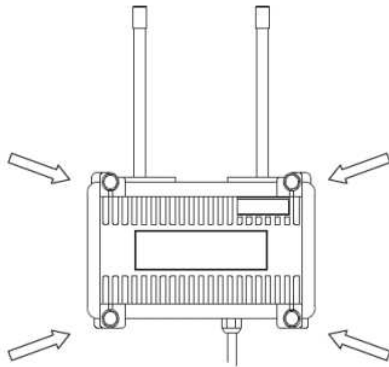


子機	DJ-CH27	リチウムイオンバッテリーや充電器などがオール・イン・ワン
中継器	DJ-P101R	屋外常設タイプ(全天候対応・ヘビーデューティー仕様)
	DJ-P111R	屋内設置タイプ
	DJ-P112R	屋内設置タイプ(コンパクト)

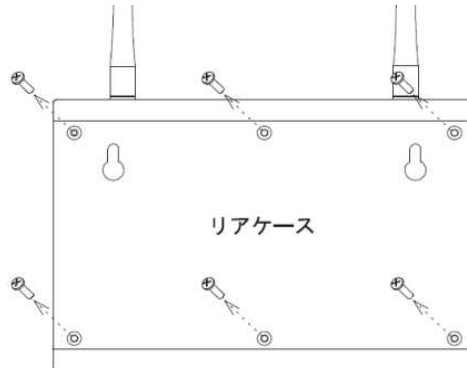
■ 中継器の操作

- ① **中継器** 電源を切ります。(AC アダプターをコンセントから抜いてください。)
 ※ 中継器には電源スイッチはありません。

- ② **中継器** ケース前面のボルト(ビス)を外し、ケースを開けます。



DJ-P101R

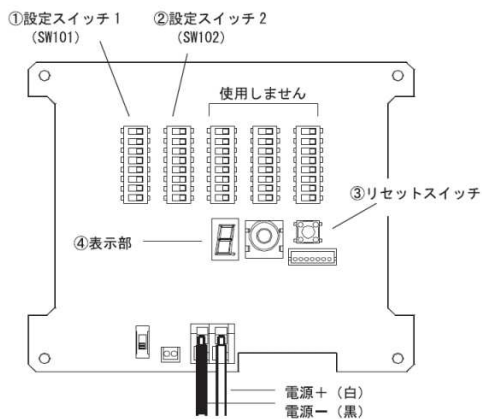


DJ-P111R(ビス 6 ヶ)
 DJ-P112R(ビス 4 ヶ)

- ③ **中継器** 設定スイッチ 1・2 をすべて OFF 側にします。

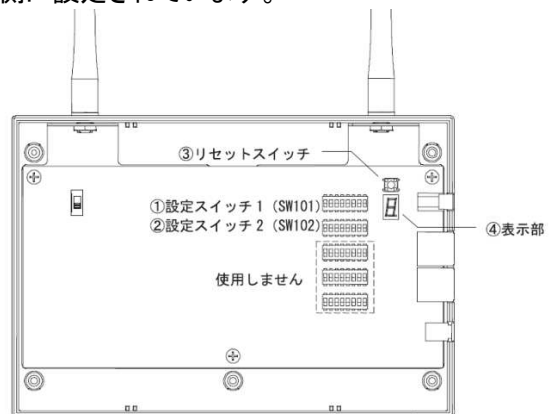
※ スイッチ 3・4・5 は使用しません。

※ 初期状態では、すべてのスイッチが OFF 側に設定されています。



DJ-P101R

本図 左 = スイッチ ON 側
 右 = スイッチ OFF 側

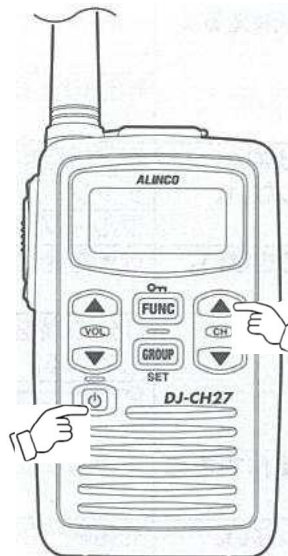


DJ-P111R / DJ-P112R

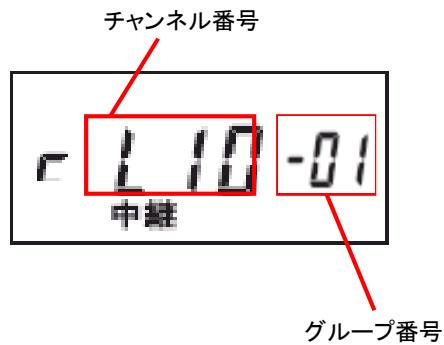
上 = スイッチ ON 側
 下 = スイッチ OFF 側

- ③ **子機** CH[▲]キーを押しながら電源を入れます。

ディスプレイには『rEmCon』と表示したあと、
 左に『r』が点滅します。



- ④ **子機** 中継器へ転送する希望の項目を設定します。



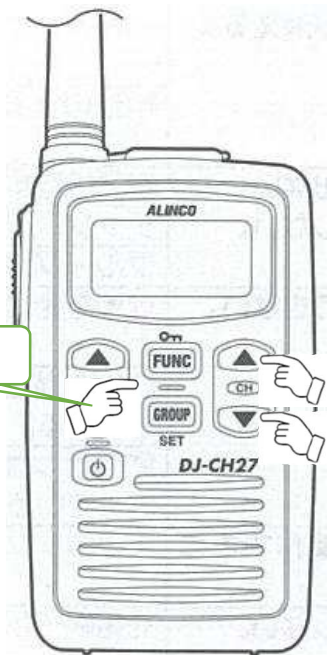
- チャンネル数の設定
CH『▲』または『▼』キーを押して中継通話用チャンネルの L10～18、b12～29 を選択します。

- グループ番号の設定
[GROUP]キーを押します。
グループ番号が点灯します。

『FUNC』キーを押しながら『▲』または『▼』キーを押してグループ番号の 01～50 を選択します。

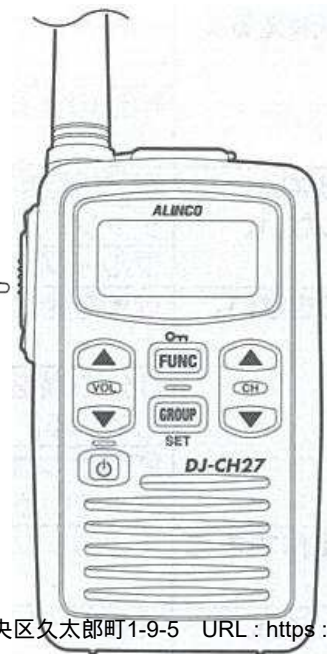


押しながら



- ⑤ **子機** [PTT]キーを約 2 秒押します。
“ピピツ”と鳴って中継器への希望項目が転送されます。
転送中は『SEnd』が表示されます。

約 2 秒押す



- ⑥ **中継器** 速やかに中継器の電源を入れます。
(ACアダプターをコンセントへ接続します。)
子機と中継器間で、自動的に無線通信が開始されます。
- ⑦ 数秒後に設定内容の転送が完了すると、**子機**からは『○○』表示と
“プルル”音でお知らせするとともに、**中継器**は自動的に再起動します。
- 約20秒後、**中継器**は使用可能となります。
中継器は電源を入れてから約20秒間は初期化をおこなっています。
動作状態では表示部に『0』が点灯しています。
- ⑧ **中継器** 設定を済ませ動作確認をおこなったあと、ケースを元通りにしボルト(ビス)
で閉めてください。
- ⑨ **子機** [パワー]キーを約2秒間押し続けて電源を入れます。
これで中継通信モードに戻ります。
中継器が正常に動作することを確認してください。



リモコンによる遠隔操作をおこなったあとに、中継器のスイッチ操作によるチャンネル変更をおこなうこともできます。
その場合はスイッチによる設定内容が優先されます。
改めてリモコン操作をおこなうには、中継器の設定スイッチ 1・2 をすべて OFF 側に
戻してください。