

2.4GHz帯小電力データ通信システム

2.4GHz帯高度化小電力データ通信システム



ST#747シリーズ

デジタルワイヤレス インターカム

免許不要

技術基準適合証明品



谷沢製作所

3 放送現場の声から生まれた 3つの特徴 + 小型軽量 日本語表示

2ch+PGM=2.5ch

3種類の音声が聞こえる・調整できる

タニザワのデジタルワイヤレスインターカムシステムの子機は、最大2ch+PGMを受信。これを当社では2.5chと呼んでいます。

子機1台ごとに、A(制作グループ)・B(技術グループ)・PGMといった3種類の音声をそれぞれ音量調整が可能です。また、送信先をAのみ、Bのみ、あるいはA・B両方にと選ぶことができます。

さらに、受信専用モードも備えているため、機器の扱いに慣れていない補助作業にも安心して携帯させることができます。

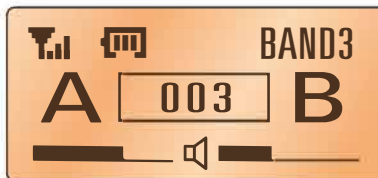
【子機の画面表示例】



▲A(制作グループ)を選択した場合



▲B(技術グループ)を選択した場合



▲A・B両方を選択した場合



▲PGMの音量調整画面
(Pボタンを押している間のみ表示)

2.4GHz帯 14ch(STD-33)

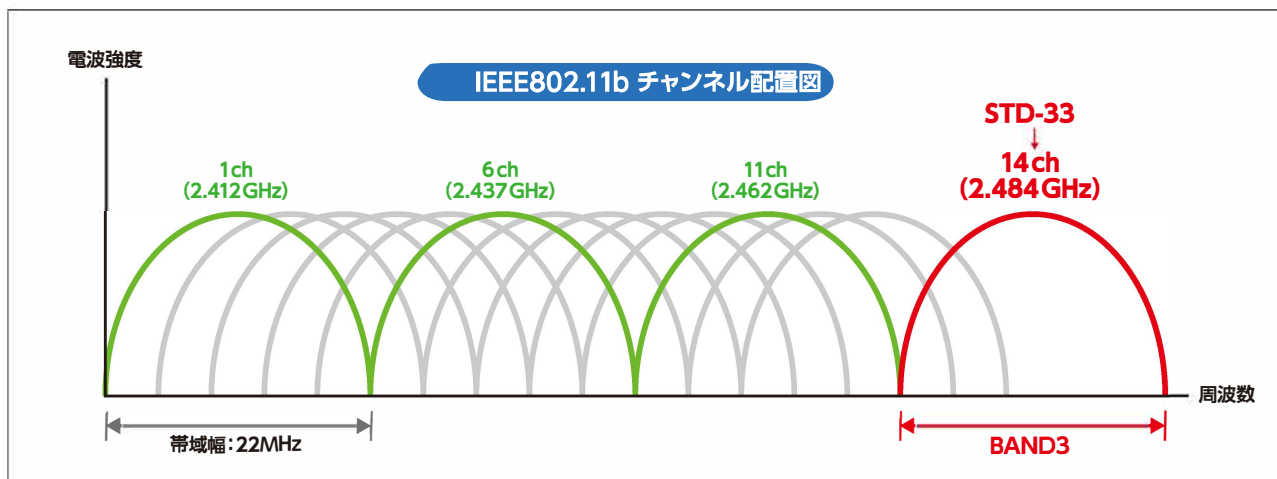
周波数の新たな選択肢

タニザワのデジタルワイヤレスインターカムシステムは、PHS、DECT、無線LAN等、従来活用されてきた周波数以外の選択肢を提案します。この周波数帯は、かつて14ch(STD-33)と呼ばれていたもので、2.4GHz無線LANより少し高い周波数帯です。

市街地における通話テストでは、従来の周波数帯を利用する

デジタルワイヤレスインターカムと比較すると、場所により14chの方が安定して通話できました(当社比)。さらに、音声が突然切れることが少なく、粘り強く通話が続きます。

もちろん、14chだけでなく従来の無線LAN周波数帯も利用可能です。多彩な現場に対応する新たな周波数の選択肢となります。



あらゆる現場にフィットする 4通りのシステム構成

①主装置+据置型親機+子機 ②据置型親機+子機 ③可搬型親機+子機 ④子機のみ の4つの構成を様々な現場で活用いただけます。

☆主装置1台+親機2台+子機8台を購入すれば、①・②の構成に分割して運用することができます。

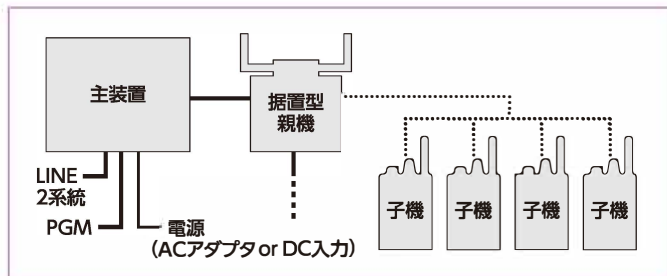
☆最初は子機のみ購入し、後から親機や主装置を追加購入してシステムアップすることができます。

1 主装置 + 据置型親機 + 子機

スタジオ、中継車に!

主装置には据置型親機を最大16台接続可能、親機それぞれに子機4台を接続すれば、子機最大64台が同時通話可能です(受信のみの子機は台数無制限)。

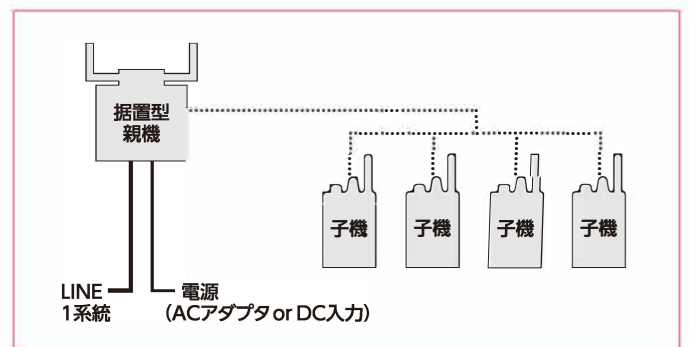
主装置は、4W LINE入出力端子2系統(うち1系統は2Wに切替可能)、モニター端子、PGM端子、マイクおよびスピーカ端子、CSポート4系統が標準装備。本格的なワイヤレスインカムとして活用できます。



2 据置型親機 + 子機

バラシ中継、小規模イベントに!

据置型親機には4W LINE入出力端子が備わっているため、有線インカムや指令機と接続が可能です。また、子機は最大4台が同時通話可能です(受信のみの子機は台数無制限)。小規模中継など迅速なセッティングが求められる現場で役立ちます。

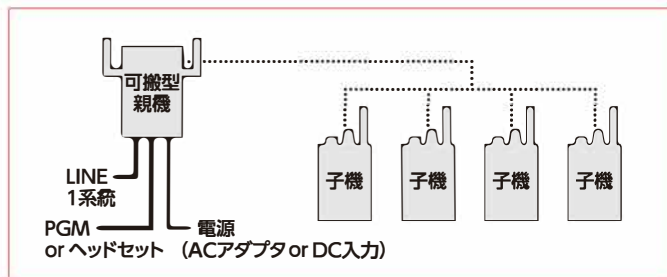


3 可搬型親機 + 子機

IP中継(PGM+連絡線)に!

可搬型親機は、4W LINE入出力端子1系統(2Wに切替可能)とPGM端子(ヘッドセット端子に切替可能)を標準装備。子機は最大4台が同時通話可能です(受信のみの子機は台数無制限)。

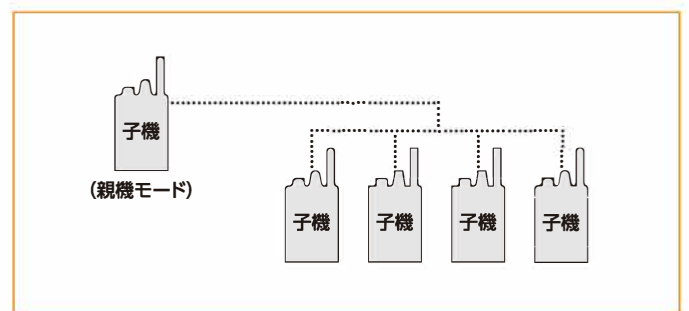
小型軽量のため、業務用ビデオカメラに取り付けて使用したり、カバンなどに入れて持ち運んだりするのも容易です。



4 子機のみ

クレーン、本読みに!

1台を親機モードに設定することで、最大5人同時通話が可能です(受信のみの子機は台数無制限)。スタジオ内クレーンの運用連絡や本読みなど、同時通話をしたいけれども、ワイヤレスインカムの親機を設置するほどでもないという現場に最適な構成です。



かゆいところに手が届く! その他の便利機能

- 音声突然切れることが少なく、粘り強く通話が継続
- 受信専用の子機は台数無制限
- 簡易メモディタリー機能(2系統)
- 4W LINE入力範囲は-30 ~ +20dBm/600Ω
- 主装置~据置型親機間は、マイクケーブルで接続可能
- マイクケーブルの活線挿抜が可能
- ディレイが少ない
- 主装置運用時のハンドオーバーはシームレス
- 外部入出力の音量レベルをランプで表示
- 日本語表示でわかりやすい液晶画面
- 子機は小型で堅牢
- 各機種の設定は、PCで書き込み・保存が可能
- 据置型親機設置箇所で音声を入出力可能
- 主装置にはモニター端子を装備

ST#747BS

親機と子機の通信を管理
複数の外部音声入出力端子で現場の情報共有の要に

主装置

外部入出力
2.5系統
LINE2系統+PGM



■最大16台の親機と接続可能

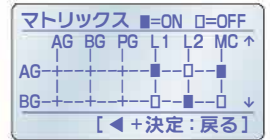
4系統のCS入出力端子を装備。親機を接続して、電源供給と通信を行います。1系統につき最大4台、合計16台の親機を接続することができます。また、1系統あたりの総ケーブル長は最大400m。広域の現場にも対応します。
[推奨ケーブル：L-4E5C、DA206 (共にカナレ電気製)]

■シームレスなハンドオーバー

複数の据置型親機をこの主装置にカスケード接続すると、親機に繋がった子機は、1台の親機から別の親機に移動するとき、通信が中断することなくシームレスにハンドオーバーします。

■音声マトリックス設定

出力する音声と入力する音声の組み合わせをマトリックスで設定。入力6項目と出力6項目のクロスポイントをON/OFFすることで、音声接続を入/切することができます。



■簡易メロディタリー機能(2系統)

センサー端子にスイッチを繋ぐことで、タリーランプの代わりに子機に音でオンエアをお知らせできます。メロディタリー動作中も通話できるので安心です。

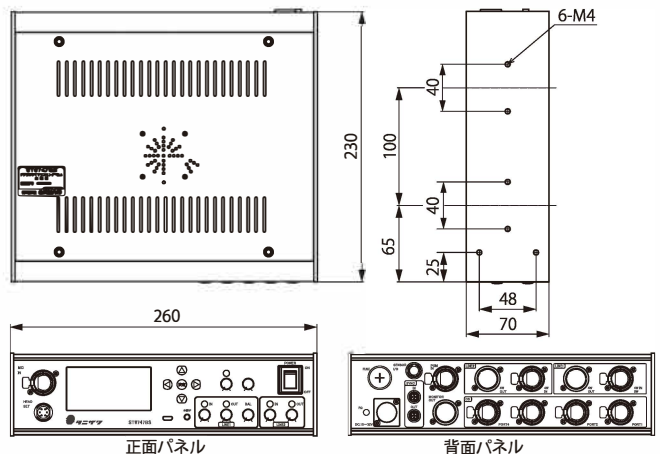
■外部入出力の音量レベルをランプの色変化で表示

LINE出力、LINE入力(2系統4W、うち1系統は2Wに切替可能)およびPGM入力の信号レベルに応じて、ランプの色が緑から赤に変化し、音量を視覚的に知らせます。

■主装置同士を最大6台連結可能

同期信号入出力端子を活用して、主装置最大6台をカスケード接続可能。これにより、各機器の送信タイミングが同期され、周波数を有効活用できます。さらに、主装置の設定により、接続された全主装置における3種類の音声(Aグループ、Bグループ、PGM)をそれぞれのグループごとに音声ミキシングできます。

【ST#747BS 外観図】



ST#747BS 仕様

動作電源電圧	DC10V~DC32V
消費電流	最大15A (親機の接続台数と使用する電源アダプタの電圧により変化する)
防塵・防水	規定せず
ライン規格	■2W：入力範囲 -34 ~ +15dBu / 220Ω (LINE1 2W切替時) 出力範囲 無信号 ~ +15dBu / 220Ω (LINE1 2W切替時) ■4W：入力範囲 -30 ~ +20dBm / 600Ω (LINE1 4W切替時) 入力範囲 -30 ~ +20dBm / 600Ω (LINE2) 出力範囲 無信号 ~ +20dBm / 600Ω (LINE1 4W切替時) 出力範囲 無信号 ~ +20dBm / 600Ω (LINE2)
プログラム入力	入力範囲 -30~+20dBm / 600Ω
モニタ出力	出力範囲 無信号~+20dBm / 600Ω
マイク入力	コンデンサマイク(プラグインパワー方式) ダイナミックマイク
ヘッドセットスピーカ出力	最大出力=30mW以上 (@1KHz、32Ω負荷時) 負荷インピーダンス=8Ω以上
内蔵・外部スピーカ	最大出力=1W以上 (@1KHz、8Ω負荷時) 外部スピーカインピーダンス=8Ω以上
本体寸法	W260×H230×D70mm (突起物含まず)
質量	約2,350g

★ST#747シリーズの仕様はP4をご参照ください。

ST#747CS

主装置や他の親機と繋げて、
子機との多人数同時通話を実現する無線親機

据置型親機

外部入出力
1系統
LINE1系統

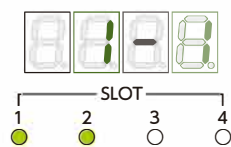


■4台の子機と同時相互通話

子機との通信スロットが4つあり、4台の子機と同時相互通話が可能。
また、受信のみの子機への送信には台数制限がありません。

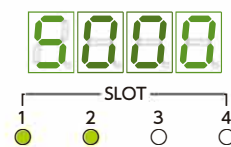
●システムモード

主装置と接続した基本システムで機能するモード。親機アドレスと接続中の子機スロット番号を表示します。



●単独モード

主装置に繋がず、親機が単独で子機との通信を行うモード。通話グループと接続中の子機スロット番号を表示します。



【底面】



■キャノン5Pinの活用

外部入出力のLINE端子にキャノン5Pinを採用。マトリックス機能により、どの通話グループ(A・B・P)に接続するかを設定することを可能にしています。



■当社推奨のBAND3 + 従来の無線LAN周波数

無線LANの2.4GHzより少し高い、当社推奨の14ch (BAND3)と呼ばれる周波数帯の他、従来の周波数帯も利用することができます。多彩な現場に対応する新たな選択肢となります。

ST#747CS 仕様

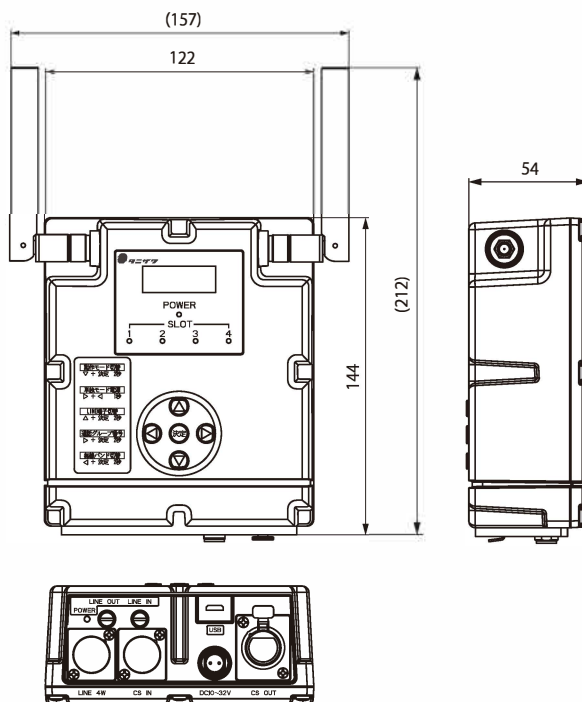
動作電源電圧	DC10V~DC32V
消費電流	0.5A以下
防塵・防水	非防水
ライン規格	■4W：入力範囲 -30~+20dBm / 600Ω 出力範囲 無信号~+20dBm / 600Ω
本体寸法	W122×H144×D54mm (突起物含まず)
質量	約430g (アンテナ含まず)
付属品	ロングアンテナ PP20040×2個 防滴カバー PP20042×1個

ST#747シリーズ 仕様

動作環境	-10 ~ +50℃. 相対湿度35%~90%
保管温度	-30 ~ +80℃
音声周波数範囲	300~3400Hz (ただし、音質等により多少調整を行う)
無線規格*	RCR STD-33 / ARIB STD-T66
使用周波数帯*	2.400~2.497GHz
変調方式*	周波数ホッピング
電波形式*	F1D
空中線電力*	BAND1: 2400~2427MHz=10mW/MHz (ARIB STD-T66) BAND2: 2427~2471MHz=3mW/MHz (ARIB STD-T66) BAND3: 2471~2497MHz=10mW/MHz (RCR STD-33)
空中線インピーダンス*	50Ω

*主装置ST#747BSIは除く

【ST#747CS 外観図】



ST#747SS

主装置不要で、外部入出力1系統+PGM入力の1.5系統
コンパクトで機動性抜群の無線親機

可搬型親機

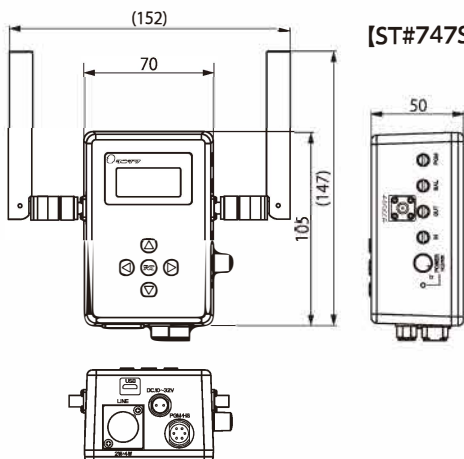
外部入出力
1.5系統
LINE1系統+PGM



【底面】



【側面】



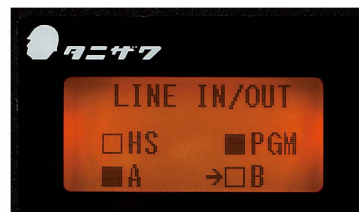
【ST#747SS 外観図】

機動性に優れた小型1.5系統

外部入出力1系統(4Wまたは2Wに切替可能)+PGM(またはヘッドセット)の端子を装備。主装置がなくても、簡易ワイヤレスインカムを実現し、優れた機動性を発揮します。また、業務用カメラに取り付け使いやすい形状です。

音声マトリックス設定

出力する音声と入力する音声の組み合わせをマトリックスで設定。入力4項目と出力4項目の該当項目のチェックボックスで、音声接続を入/切することができます。



単独で親機として動作し、子機4台と同時相互通話

単独で親機として動作し、子機4台と同時相互通話ができます(主装置と接続する機能はありません)。また、受信モードに設定した子機は、台数の制限なく受信できます。

わかりやすい通話グループ

通話グループ番号が一致する子機とだけ通信を行います。通話グループ番号はわかりやすい数字4桁。たくさんの無線機がある現場でも安心です(単独モードで使用)。

ST#747SS 仕様

動作電源電圧	DC10V~DC32V
消費電流	0.5A以下
防塵・防水	非防水
ライン規格	<ul style="list-style-type: none"> ■2W：入力範囲 -34 ~ +15dBu / 220Ω (LINE 2W切替時) 出力範囲 無信号 ~ +15dBu / 220Ω (LINE 2W切替時) ■4W：入力範囲 -30 ~ +20dBm / 600Ω (LINE 4W切替時) 出力範囲 無信号 ~ +20dBm / 600Ω (LINE 4W切替時)
プログラム入力	入力範囲 -30 ~ +20dBm / 600Ω (HS端子PGM入力カピン)
マイク入力	コンデンサマイク(プラグインパワー方式) ダイナミックマイク
ヘッドセットスピーカ出力	最大出力=30mW以上 (@1KHz, 32Ω負荷時) 負荷インピーダンス=8Ω以上
本体寸法	W70×H105×D50mm (突起物含まず)
質量	約240g (アンテナ含まず)
付属品	ロングアンテナ PP20040×2個 ST#747SS用アンテナキャップ×1個 Vロック部品(ねじ付き)×1個

★ST#747シリーズの仕様はP4をご参照ください。

ST#747M-H

設定次第で様々な相手と同時相互通話
 応用力の高いハンディ型無線子機

子機



※写真はレーザーケースを外し、ショートアンテナを装着した状態です。

■わかりやすいシンプルなインターフェイス

各種設定は、フロントのA・B・Pボタンと、上部のつまみ・スイッチで操作。シンプルな画面、わかりやすい日本語表示のメニューです。

■小型で軽量、防水で安心

小型・軽量で手に馴染み、身につけても邪魔になりません。また、荒天時の屋外の現場でも心強いIPX7の防水仕様です。



■ユーザーメモリー機能

パソコンの専用アプリで、ユーザーごとの主要項目の初期値を記憶させることができます。これにより、現場に合わせて設定を変更してしまっても、子機のオールリセット機能ですぐにユーザーの初期値に戻すことが可能です。

ST#747M-H 仕様

電池形式	乾電池ケース:単4形アルカリ乾電池1.5V×3本 充電式カセット電池:リチウムポリマー二次電池1,750mAh3.7V×1個
使用時間	単4形アルカリ乾電池使用:最大約4時間(連続同時通話時) 充電式カセット電池使用:最大約10時間(連続同時通話時)
防塵・防水	IPX7(電池は含みません)
マイク入力	コンデンサマイク(プラグインパワー方式) ダイナミックマイク
ヘッドセットスピーカ出力	最大出力=30mW以上(@1KHz、32Ω負荷時) 負荷インピーダンス=8Ω以上
本体寸法	W62.3×H105×D25.9mm(突起物含まず)
質量	約140g(電池・アンテナ含まず)
構成	子機本体 ST#747M×1 ロングアンテナ PP20040×1 ショートアンテナ PP20041×1 レザーケースデジタル用 PP20048×1

★ST#747シリーズの仕様はP4をご参照ください。

■構成によって変わる2通りの使い方

●システムモード(主装置+据置型親機)

親機アドレスを使用して通信します。

●単独モード(据置型親機または可搬型親機または子機のみ)

グループ番号で通信します。番号は16個登録することができ、主装置がなくてもハンドオーバーが可能です(シームレスではありません)。

■2ch+PGMの音量を手元でコントロール

子機は2ch+PGMを常に受信。これを当社では2.5chと呼んでいます。これにより、A(制作グループ)・B(技術グループ)・PGMといった3種類の音声を子機1台ごとにそれぞれ音量調整が可能です。また、送信先をAのみ、Bのみ、あるいはA・B両方と選ぶことができます。

【画面表示例】



▲A(制作グループ)を選択した場合



▲B(技術グループ)を選択した場合



▲A・B両方を選択した場合



▲PGM音量調整画面(Pボタンを押している間のみ表示)

■親機なしでも5台まで通話可能

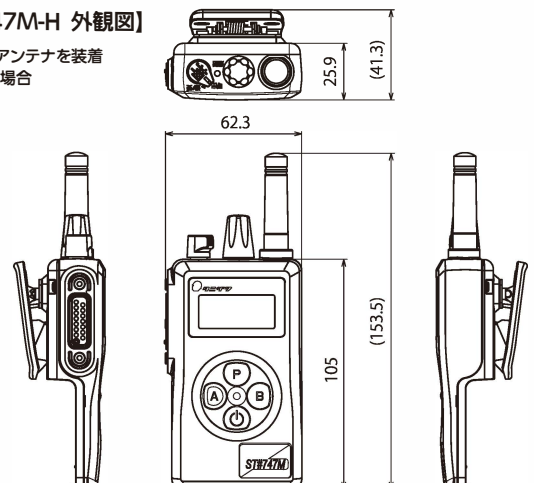
子機の1台を親機モードに設定すると、親機を介さずに、最大5台まで無線機として通話可能です。

■受信専用器としても使える

受信専用モードも備えているため、機器の扱いに慣れていない補助作業者にも安心して携帯させることができます。

【ST#747M-H 外観図】

※ショートアンテナを装着している場合



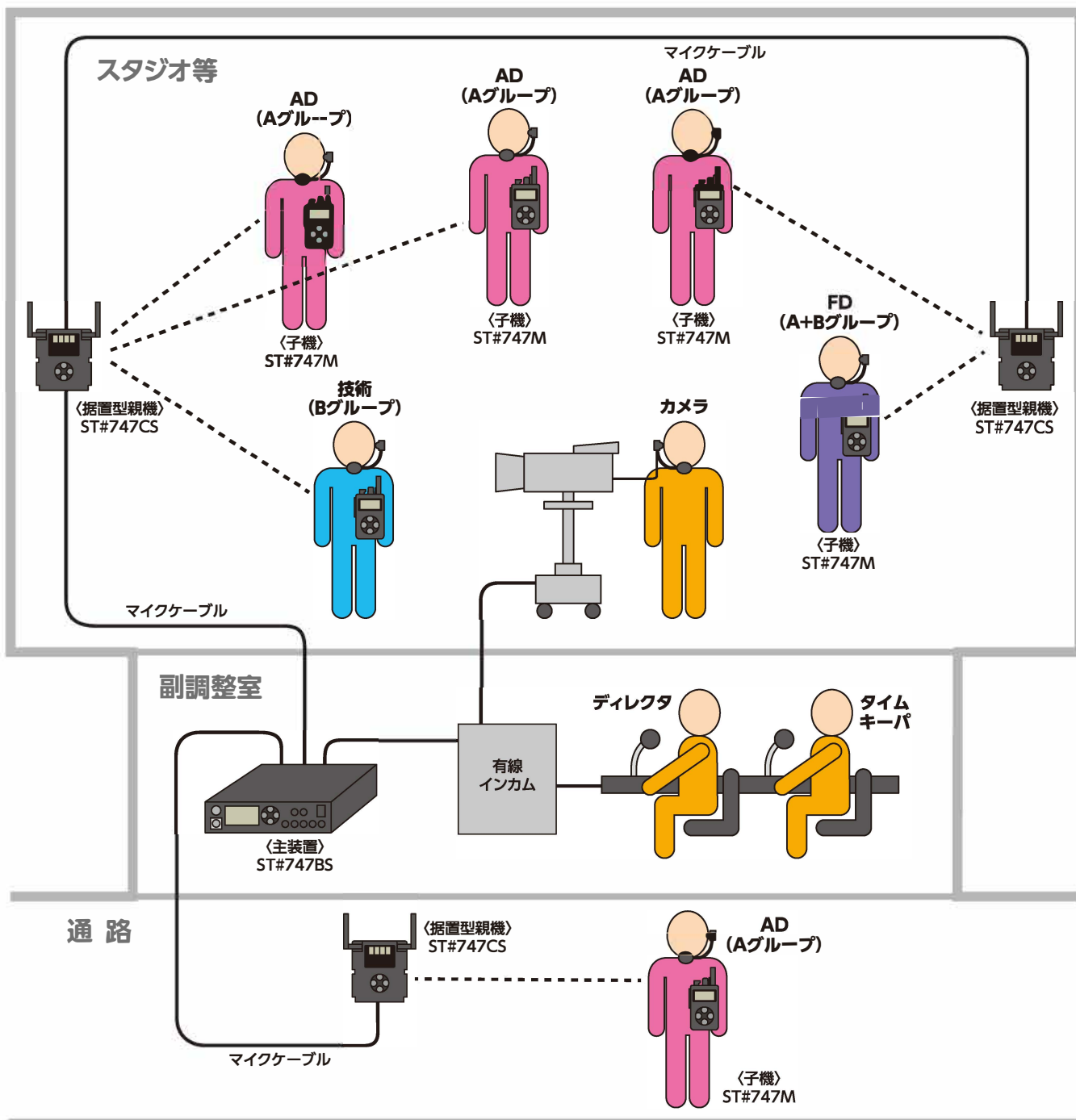
スタジオ・舞台・中継車

現場のお困りごと

- PGM音量をスタッフ各自が個別に変えたい
- 複数のグループで使いたい
(グループ内のみ、FD⇄制作グループ、FD⇄技術グループ、FD⇄制作+技術)

タニザワが解決!

- AグループとBグループの2ch+PGM(2.5ch)を送受信できる▶効率アップ
- 子機が常に3種類の音声を受信
A・BだけでなくPGMの音量も子機1台ごとに調節可能▶ストレス軽減
- Aグループは有線インカムを含めたスタッフ内通話、Bグループは無線機を持ったスタッフだけの内緒話といった使い方も可能▶コミュニケーションがスムーズ



使用するモード 単独モード

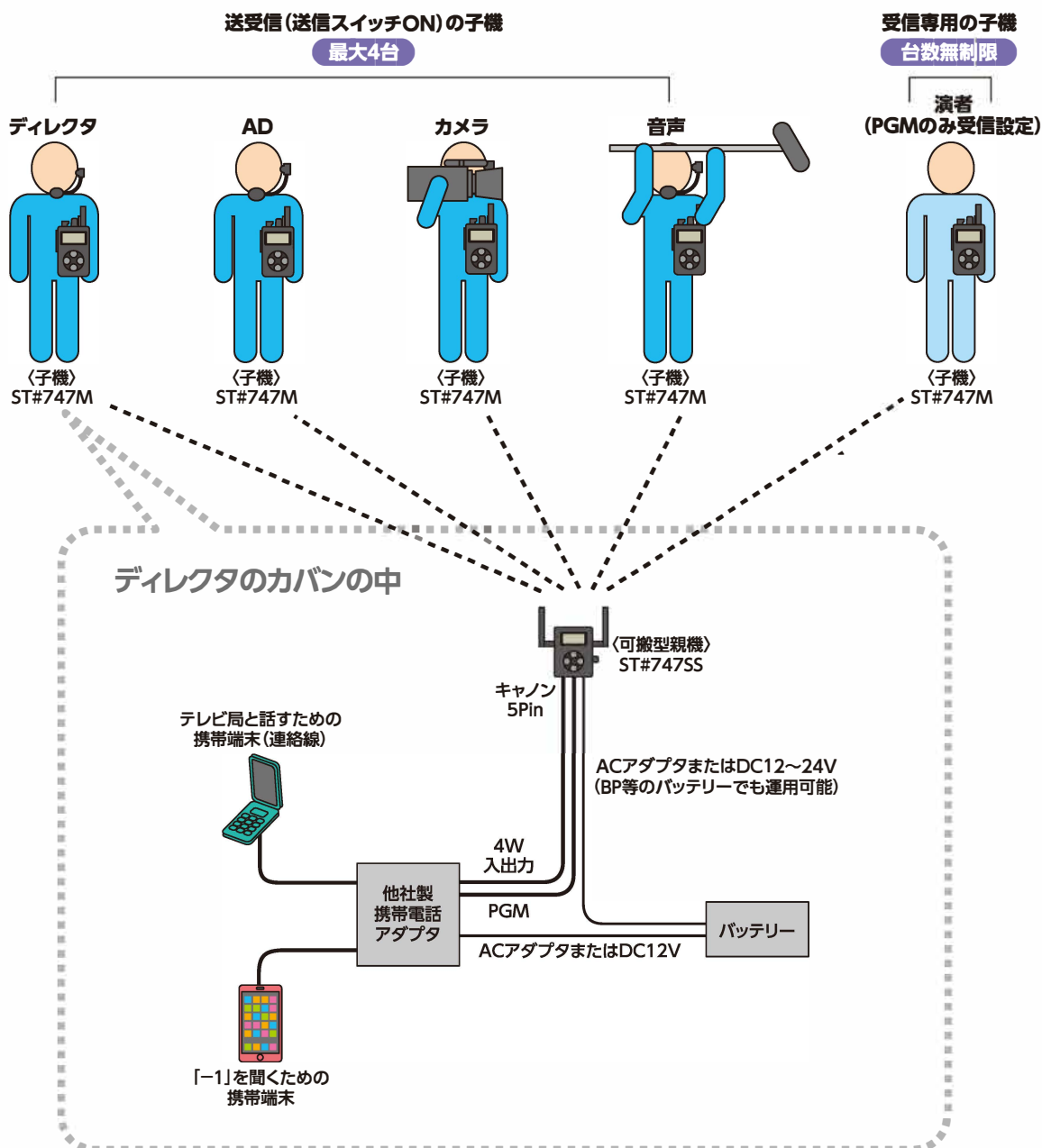
IP中継

現場のお困りごと

- ☹️ IP中継時、本局との会話は携帯電話になってしまう
連絡線と「-1」を一括してスタッフと演者に配信する方法はないか
- ☹️ 本番時は、演者には「-1」だけを切り分けて聞かせたい
- ☹️ 少人数で技術者不在の場合も多いので、軽量で、操作が簡単な機材しか採用できない

タニザワが解決!

- 😊 1システムで、演者を含め子機ごとに、連絡線と「-1」を選択調整可能 ▶ 手軽で便利
- 😊 演者は、本番時は「-1」のみを聞くが、リハーサル時はスイッチ操作で会話も可能 ▶ コミュニケーションがスムーズ
- 😊 機材は小型サイズでバッグに入れて運搬できる ▶ フットワークが軽い



※このシステムは現在開発中です。

使用するモード システムモード

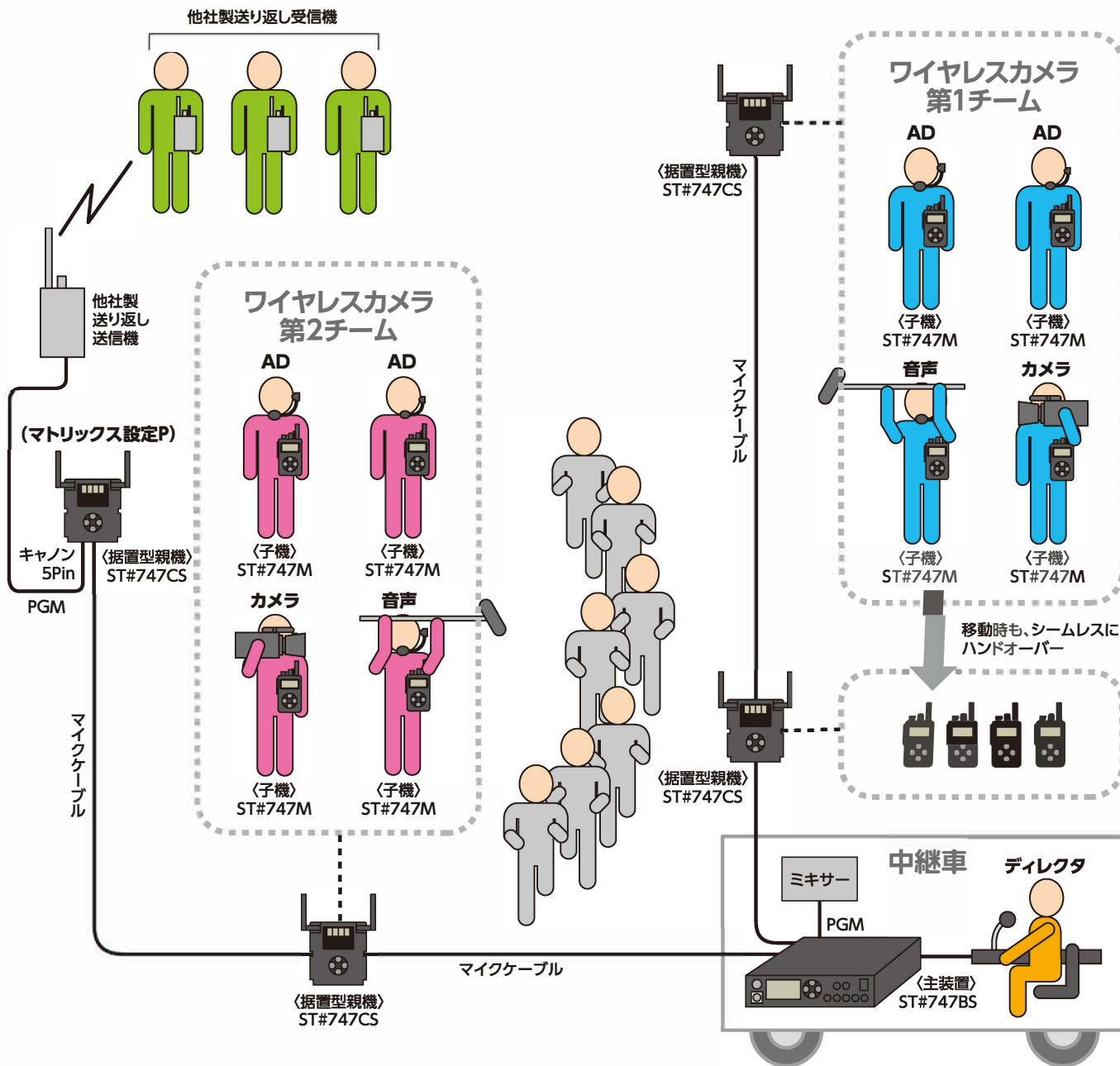
マラソン中継

現場のお困りごと

- ⊖ 大人数の補助作業向け折り返しシステム用に、別ケーブルを引くのは大変
- ⊖ 主装置と据置型親機を繋ぐケーブルは、マイクケーブルを使いたい
- ⊖ 一般の機器はマイクケーブルをうっかり活線挿抜すると機器が壊れてしまう

タニザワが解決!

- 😊 他社製送り返しシステムを据置型親機に直接繋げることで、送り返し用ケーブルの引き回し作業が少なくて済む ▶ 手間がかからずラク
- 😊 子機が別の親機の通信エリアに移動しても、シームレスにハンドオーバー ▶ 音声途切れる心配がなくて安心
- 😊 主装置と据置型親機の接続は、すでに所有しているマイクケーブルを流用できる ▶ 経済的
- 😊 747シリーズはホットスワップ対応なので、活線挿抜しても機器は壊れない ▶ 安心してマイクケーブルの抜き差しができる



使用するモード システムモード

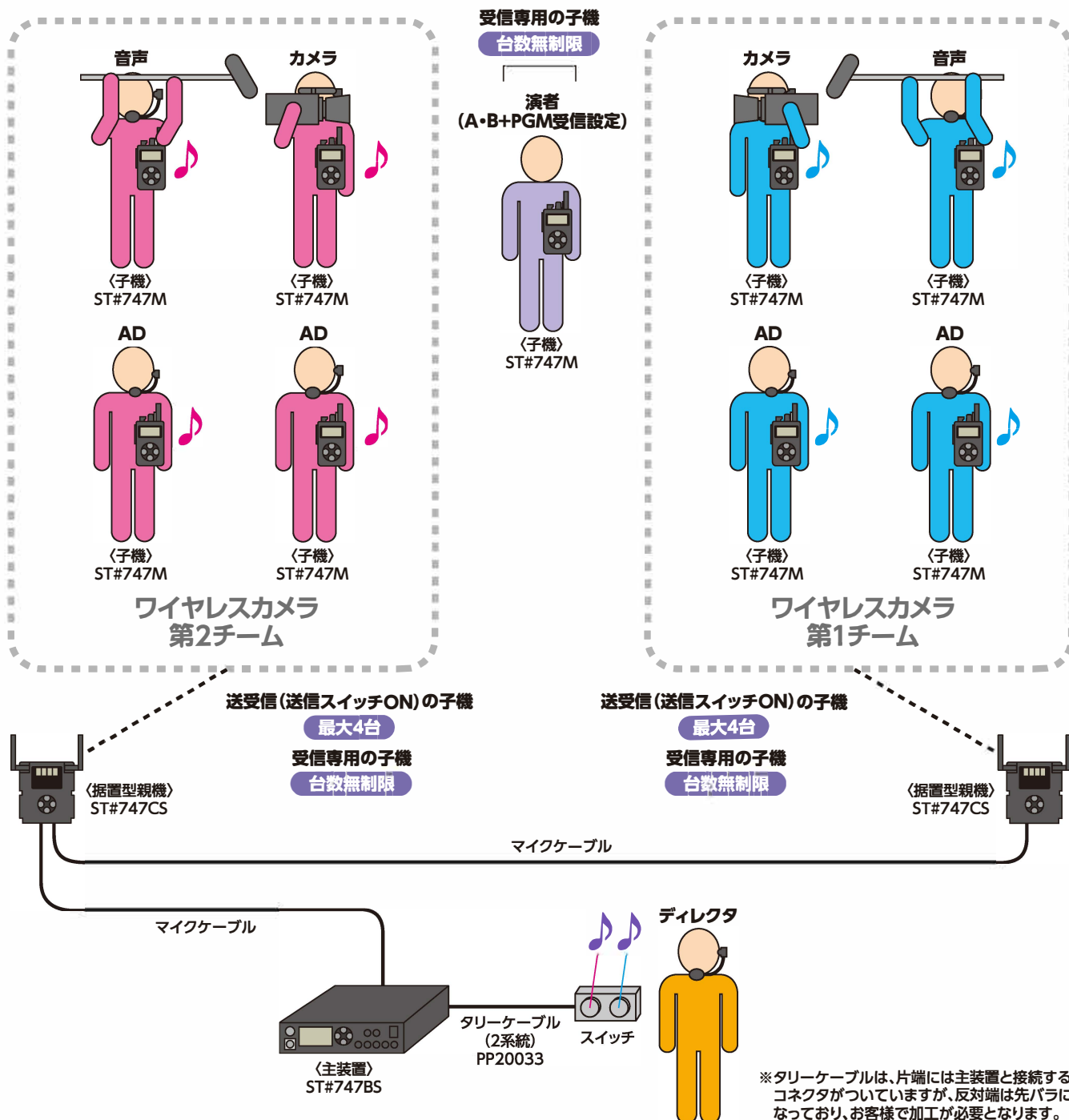
ワイヤレスカメラ使用時の簡易メロディタリー

現場のお困りごと

- ② 2組のワイヤレスカメラチームに、メロディタリーを送る方法を悩んでいる
- ② メロディタリー受信機を持たせる方法もあるが、スタッフの機材を増やしたくない

タニザワが解決!

- ③ 主装置のセンサー端子にスイッチを繋ぐことで、子機を指定して、2系統のメロディタリーを送れる ▶ 簡易で便利
- ③ 通話に使う子機を活用することで、専用受信機を持つ必要がない ▶ 機材が増えなくてラク
- ③ メロディタリー動作中も、通常どおり通話可能 ▶ コミュニケーションも安心



使用するモード **単独モード**

バラシ中継(デパート物産展)

現場のお困りごと

- 一般的なワイヤレスインカムは、親機だけでなく主装置など複数の機器の設置に手間がかかる
- 現場の子機間だけで話したいことがある
- スタッフが5人以上のときも親機は1台で運用したい

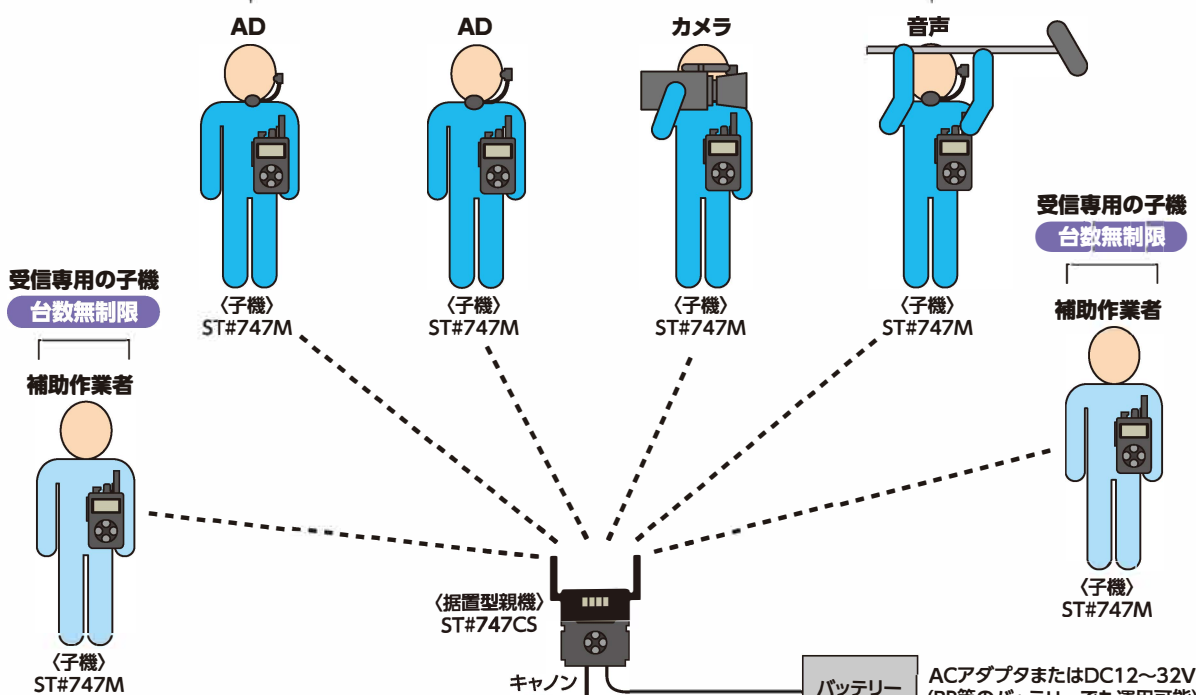
タニザワが解決!

- 主装置なしで、据置型親機だけで運用できる ▶ 設置が簡便
- 子機のスイッチ操作で、子機間みのローカル通信が可能 ▶ コミュニケーションがスムーズ
- 据置型親機1台に接続できる子機は、同時通話できるものは最大4台、受信のみは台数無制限なので、大人数でも親機1台で運用可能 ▶ 設置がラク

デパート物産展会場

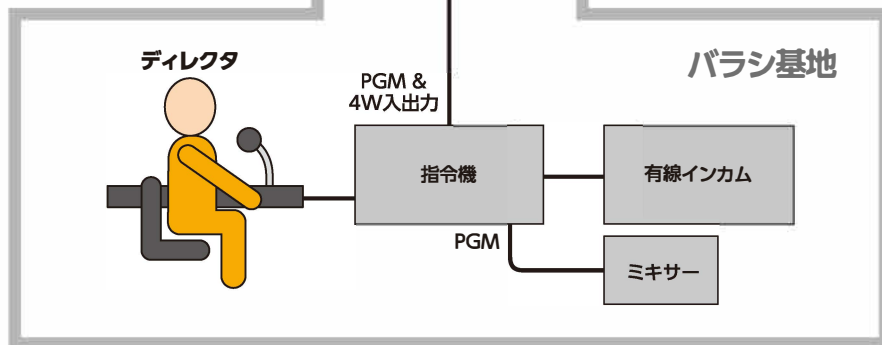
送受信(送信スイッチON)の子機

最大4台



ディレクタ

バラシ基地



使用するモード **単独モード**

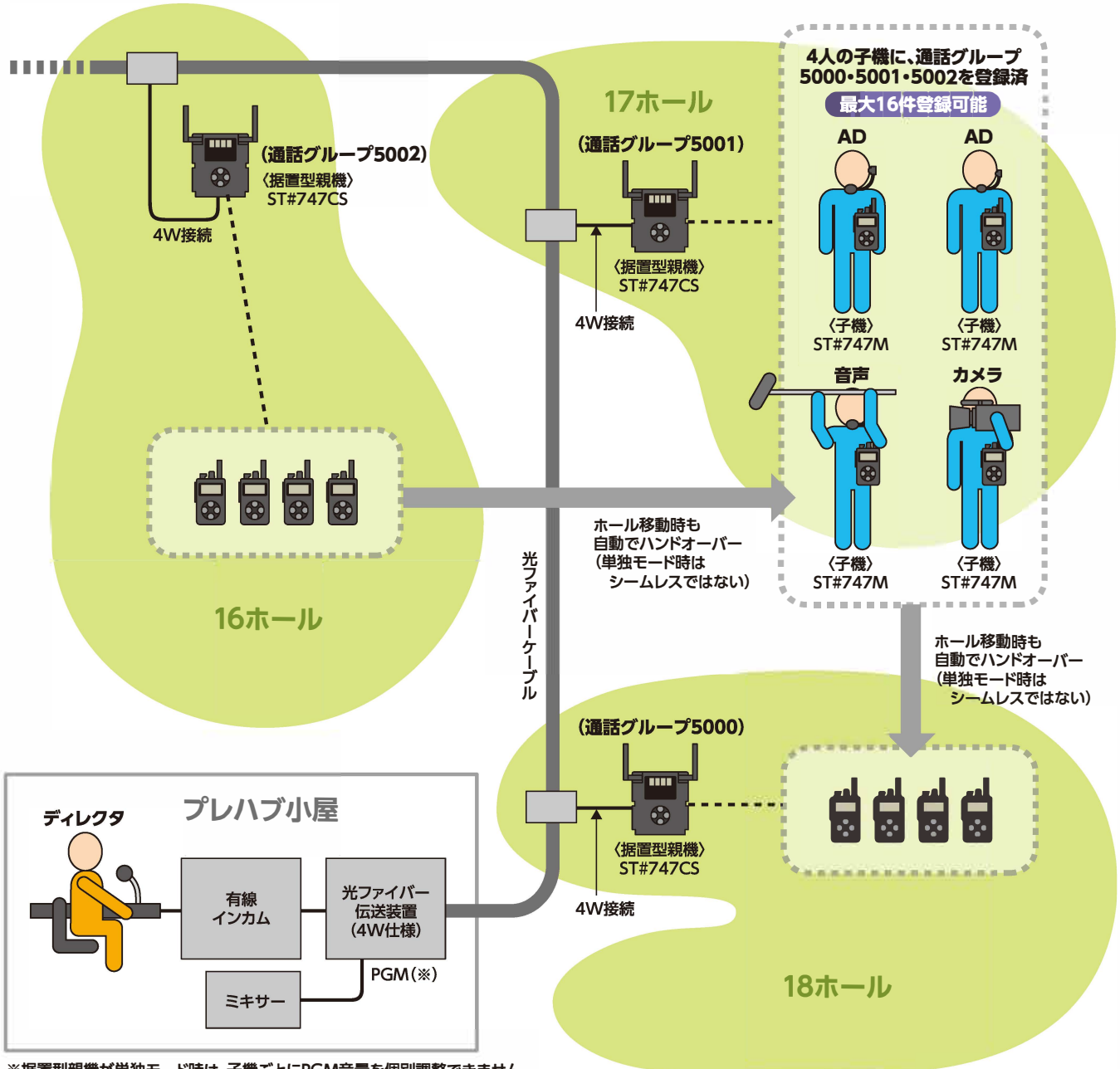
ゴルフ中継

現場のお困りごと

- ⊖ ゴルフ場など広域の中継において、ワイヤレスカメラチームの連絡線の確保が難しい
- ⊖ 連絡線のために長い専用線をゴルフ場に引くのは困難
- ⊖ ホールを移動するたびに、子機のチャンネル等の設定変更操作するのは面倒
- ⊖ 現場の子機間だけで話したいことがある

タニザワが解決!

- ⊕ 既設の光ファイバー伝送装置等(4W接続可能な機器)を活用できる
 - ▶ 準備が早い
- ⊕ ホールごとに据置型親機を設置すれば、子機がホール間を移動しても自動的にハンドオーバー(単独モード時はシームレスではない)
 - ▶ チャンネル設定の手間いらず
- ⊕ 子機のスイッチ操作で、同じ据置型親機に接続している子機間のみローカル通信が可能 ▶ コミュニケーションがスムーズ



※据置型親機が単独モード時は、子機ごとにPGM音量を個別調整できません。

使用するモード **単独モード**

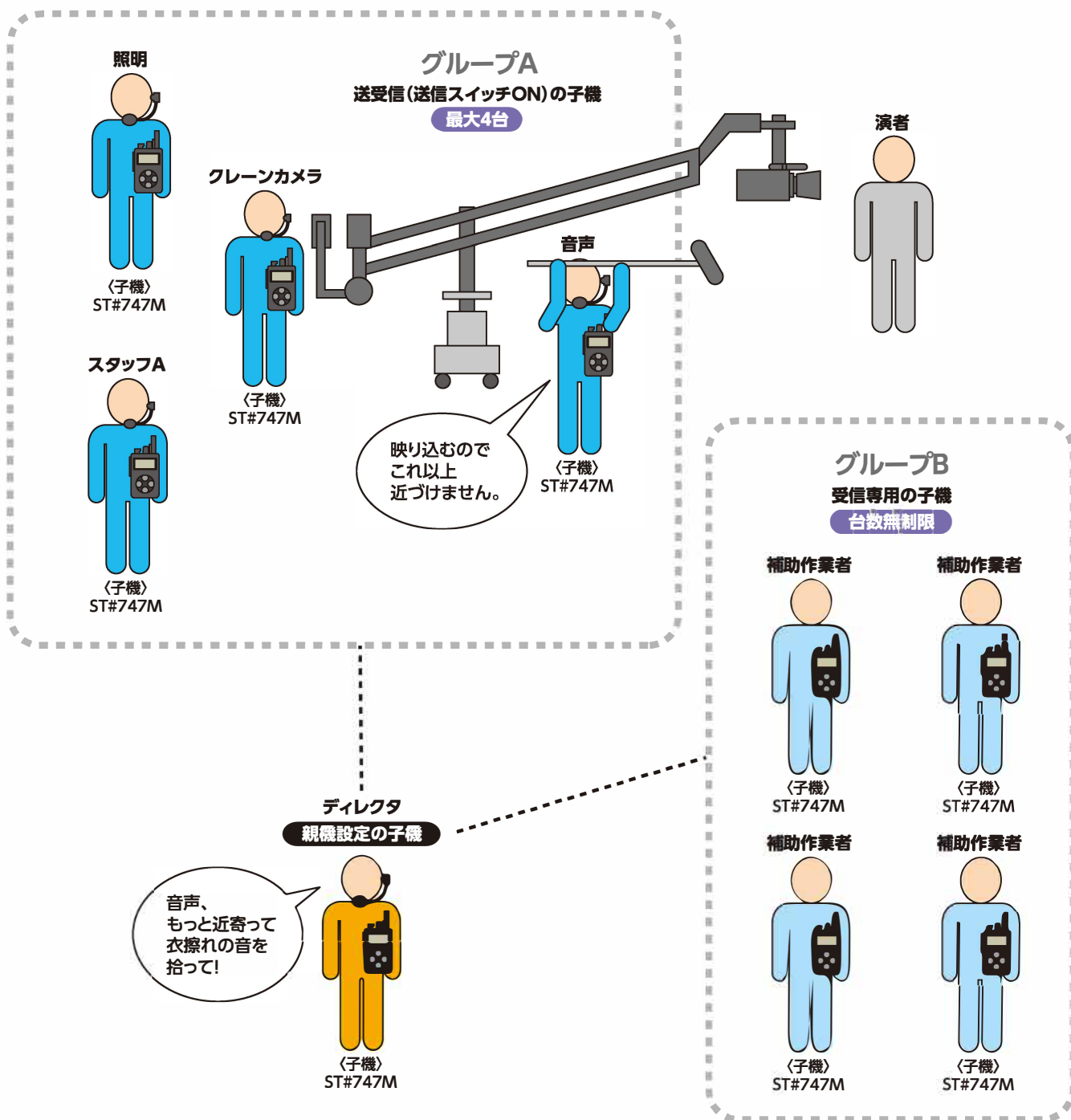
ドラマ・本読み・クレーン

現場のお困りごと

- ☹ トランシーバーは両手が使えない
- ☹ トランシーバーでは、ディレクタが指示を出している間はスタッフが話しかけられない
- ☹ ワイヤレスインカムは設置に手間がかかる上に高額

タニザワが解決!

- 😊 グループ内で同時通話でき、ハンズフリー ▶ 作業がスムーズ
- 😊 子機のスイッチ操作で、子機間みのローカル通信が可能 ▶ コミュニケーションがスムーズ
- 😊 親機なし・子機みのシンプルな構成なので安価で導入しやすい
さらに、機器の設置不要 ▶ 経済的で手間いらず



オプション

取付金具



壁面取付金具
PP20038
※据置型親機専用

マイクスタンド取付金具
PP20039
※据置型親機専用



マイクスタンド取付金具
PP20047
※可搬型親機および子機専用

ACアダプタ



ACアダプタ親機用
ST#7ACA-41



ACアダプタ主装置用12V
ST#7ACA-42

※据置型親機ST#747CSを4台以下で接続する場合に使用

ACアダプタ主装置用24V
ST#7ACA-43

※据置型親機ST#747CSを5台以上で接続する場合に使用
※他装置の12V端子に接続しないでください

ケーブル



接続ケーブル タワー用
PP20033



変換ケーブル4W親機用
PP20043



主装置連結ケーブル3m
PP20034



PGMケーブル可搬型親機用
IN-CB049



DCケーブル親機用BP型
PP20044

アンテナ



ロングアンテナ
PP20040
※長さ114mm

※据置型親機・可搬型親機に2本、子機に1本、標準で付属しています。



ショートアンテナ
PP20041
※長さ48.5mm

※子機に1本、標準で付属しています。

オプション

ヘッドセット



ヘッドセット首掛型
ST#7HED-10
※子機専用



ヘッドセット
タイピンマイク型
ST#7HED-03A
※子機専用



ヘッドセット
ノイズキャンセラマイク型
ST#7HED-06EA
※子機専用



イヤホンケーブル子機用
PP20050



ヘッドセット首掛型
ST#7HED-41
※主装置および可搬型親機専用
※近日発売

グースネックマイク
M115
※主装置専用

充電式カセット電池・乾電池ケース(子機用)



乾電池ケース
ST#7BAT-02
※単4電池3本使用
※連続同時通話約4時間



充電式カセット電池
ST#7BAT-03L
※フル充電で連続同時通話
約10時間



充電器
ST#7CHG-03L



ACアダプタ
ST#7ACA-04

その他

レザーケースデジタル用
PP20048
※子機には標準で
付属しています。



PC接続ケーブル子機用
PP20052

正しく安全にお使いいただくため、ご使用前に
必ず「取扱説明書」をよくお読みください。

※このカタログの掲載商品は、改良のため予告なく仕様等を変更することがあります。
※印刷上、実際の商品の色とは異なる場合があります。

産業安全衛生保護具製造販売

株式会社 **谷沢製作所** 〒104-0041 東京都中央区新富2-8-1 キンシビル
TEL.03(3552)5581 FAX.03(3552)5576

ホームページアドレス <https://www.tanizawa.co.jp>
メールアドレス eigy@tanizawa.co.jp

■営業品目 保護帽・安全帯・風管・携帯無線エコーメイト・安全ネット・仮設用品・送風機・耐熱素材カイノール・スクリーン・ハンドフリー拡声器・安全灯・作業環境測定器・マスク・呼吸器・眼と耳の保護具・衣服と手と足の保護具・タンカ・標識・道路工事機材・その他安全保護具一式

■代理店 全国各地

■営業所 札幌・苫小牧・盛岡・仙台・郡山・東京・さいたま・千葉・横浜・名古屋・大阪・神戸・高松・倉敷・広島・北九州・福岡

■工場 茨城・相馬・高槻

代理店(最寄り営業所)



株式会社エクセリ
(代理店届出番号C1909977)
東京都中央区日本橋浜町2-30-1 / 大阪府大阪市中央区久太郎町1-9-5
お問い合わせ総合ダイヤル 03-3662-0551
URL:<https://www.exseli.com/>