

このたびは、本製品をお買い上げいただきまして、まことにありがとうございます。

本製品は、FWA通信用のバンドパスフィルター内蔵無指向性コリニア型アンテナです。

設置の前に、この説明書をお読みいただき、本製品の性能を十分発揮していただくとともに、末長くご愛用くださいますようお願い申し上げます。

【工事について】

設置工事の際、建造物の破損、高所や足場の悪い場所での作業に伴う製品の落下やけがをしたことによる損害、またその他のどんな場合においても、当社は一切の責任を負いませんので、あらかじめご了承ください。

なお、高所や足場の悪い場所に取り付ける必要がある場合は危険が伴いますので、必ず専門業者にご相談ください。

■ 安全上のご注意

⚠ 警告

下記の記載事項は、これを無視して誤った取り扱いをすると「使用者および周囲の人が、死亡または重傷を負う可能性が想定される内容」を示しています。

- ◎下記の事項を守らないと、けがの原因になります。
 - 足場の不安定なところで、設置工事をしないでください。
 - 人の通行をさまたげる場所には、設置しないでください。
 - ◎下記の事項を守らないと、けがや故障の原因になります。
 - 強度の不足する場所や不安定な場所には、設置しないでください。
 - 強度の不足する部材や腐食しやすい部材をマストとして使用しないでください。
 - ◎下記の事項を守らないと、火災、感電、故障の原因になります。
 - 指定以外の機器に接続しないでください。
 - また、指定以外の付属品や別売品を使用しないでください。
 - 同軸ケーブルの上に重いものを載せたり、挟んだりしないでください。
 - 同軸ケーブルを加工したり、無理に曲げたり、ねじったり、引っ張ったり、加熱したりしないでください。
 - ◎送電線や配電線の近くには、設置しないでください。
- 本製品のケーブルなどが触れ、ショートや発熱により感電や火災の原因になります。
- ◎雷が鳴り出したら、機器やアンテナ線、電源ケーブルには、絶対に触れないでください。
- 感電事故の原因になります。

⚠ 注意

下記の記載事項は、これを無視して誤った取り扱いをすると「人が傷害を負う可能性が想定される内容、および物的損害だけの発生が想定される内容」を示しています。

- ◎雷が発生したら、屋外での設置作業をしないでください。
- 火災、感電の原因になることがあります。
- ◎落としたり、強い衝撃を与えたりしないでください。
- けが、故障の原因になることがあります。
- ◎テレビやラジオのアンテナに隣接して設置しないでください。
- 電波障害を与えたり、受けたりする原因になることがあります。
- ◎分解しないでください。
- けが、感電、故障、電波障害の原因になることがあります。

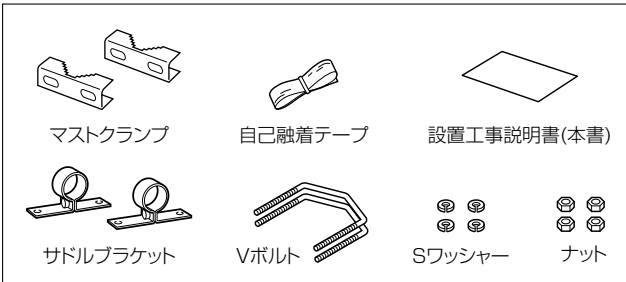
■ 安全上のご注意 [△ 注意] (つづき)

- ◎清掃するときは、洗剤や有機溶剤(シンナーやベンジンなど)を絶対に使用しないでください。
- ケースが変質したり、塗装がはがれたりする原因になることがあります。
- ふだんは乾いたやわらかい布でふき、汚れのひどいときは、水を含ませたやわらかい布をかたく絞ってふいてください。

■ 設置上のご注意

- 本製品の設置場所には注意してください。
- 混信したり、通信範囲や速度に影響したりする場合があります。**
- 次のような場所に設置してください。
- ◎相手方を結び直線上に大きな障害物があつたり、その直線上を自動車などが一時的に移動することで通信障害を起こしたりしない高い場所
 - ◎通信する相手との距離が最大伝送距離を超えない場所
 - ※最大伝送距離については、本製品で使用する弊社製FWA機器の取扱説明書をご覧ください。
 - ◎近くに強力な電波を発射する電波塔などが無い場所
 - ◎近くに倉庫などのような金属製の外壁が無い場所
 - ※近くに金属製の外壁があると、電波が反射するおそれがあります。
 - ◎本製品同士やほかの製品と近づきすぎない場所
 - ◎アンテナ同士の高さが同じになるように設置できる場所
 - ◎アンテナに着雪・着氷しない場所
 - ※一時的に通信できなかつたり、途切れたりすることがありますので、着雪・着氷しない場所に設置してください。

■ 付属品



【同軸ケーブル接続時のご注意】

- ◎FWA機器と接続したとき、同軸ケーブルが引っ張られないような位置にアンテナを固定してください。
- ◎同軸ケーブルの接続と自己融着テープ(付属品)による防水処理については、使用するFWA機器の設置工事説明書をご覧ください。

■ 適合マスト径について

本製品をマスト(市販品)に取り付ける場合は、「 $\phi 32\text{mm} \sim 60\text{mm}$ 」の径があるマストをご用意ください。

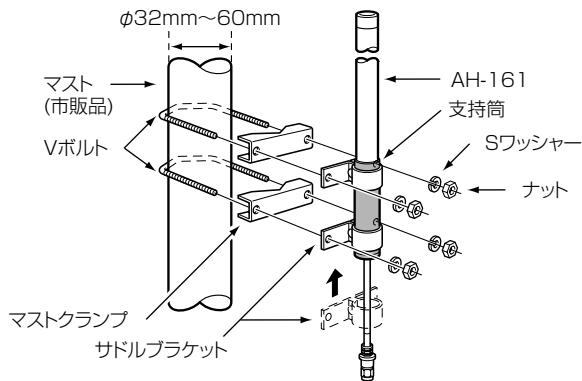
※適合マスト径を守らないと、振動や風などの影響を受けて落下し、けがや故障の原因になります。

■ マストへの取り付け

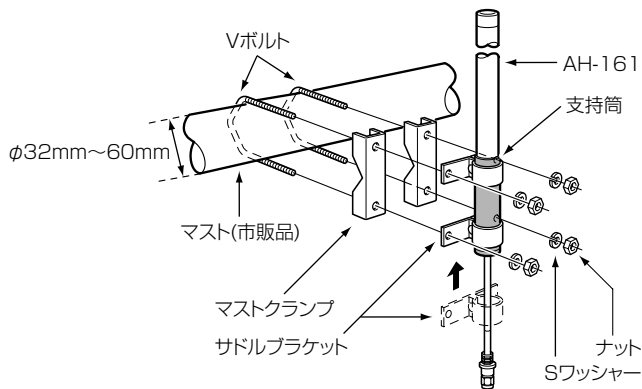
高さを相手側のアンテナに合わせてください。

最初に、サドルブラケットをアンテナに固定してください。

◆ 地面に対して、マストが垂直な場合の取り付け例



◆ 地面に対して、マストが水平な場合の取り付け例



【サドルブラケット使用時のご注意】

固定するときは、サドルブラケットの位置をアンテナの支持筒(上図の■で示す)部分になるようにしてください。
支持筒部分以外の位置でサドルブラケットを固定すると、アンテナを破損させる原因になることがあります。

■ 電波法上のご注意

下記のことを守らないと、電波法違反になることがあります。

- ◎弊社指定以外のFWA機器に接続しないでください。
- ◎本製品の同軸ケーブルを加工しないでください。

■ 指向特性(E面:5000MHz)

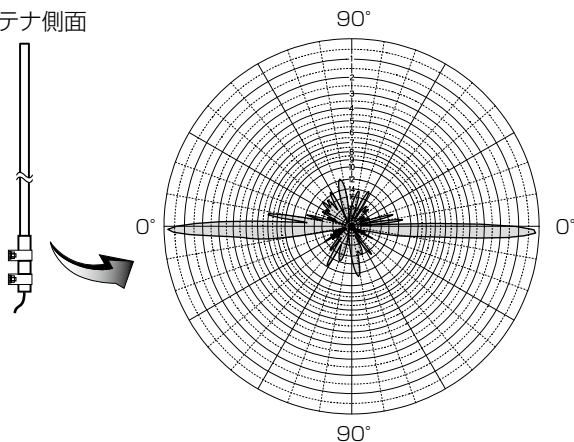
無指向性アンテナは、E面(垂直面)に対して、下図のような指向特性がありますので、通信相手との設置距離が短く、相手のアンテナとの高低差が大きいと、通信速度の低下や通信できない場合があります。

通信相手のアンテナと同じ高さに設置してください。

※H面(水平面)に対しては、指向特性がありません。

◆ E面(垂直面):5000MHz

アンテナ側面



■ 定格

形 式:無指向性コリニア型アンテナ

※バンドパスフィルター内蔵

使用周波数範囲:4900~5100MHz

利 得:8dBi(TYP) 同軸ケーブルの損失を含む

半 値 幅:約7度(E面)

インピーダンス:50 Ω (TYP)

定 在 波 比:2.0以下

コネクタ形状:SMA-P型

外 形 寸 法:約 $\phi 27.5$ (支持筒部) $\times 781$ [mm]

重 量:約720g(取り付け金具を含む)

同軸ケーブル長:約2.5m(5D-SFA)

耐 風 速:60m/sec

※定格・仕様・外観等は、改良のため予告なく変更する場合があります。

アイコム株式会社、アイコム、Icom Inc.、アイコムロゴは、アイコム株式会社の登録商標です。

アイコム株式会社

547-0003 大阪市平野区加美南1-1-32

高品質がテーマです。

A-6597X-1J-① Printed in Japan
© 2007-2013 Icom Inc.

株式会社エクセリ 東京都中央区日本橋浜町2-30-1 / 大阪府大阪市中央区久太郎町1-9-5 URL : <https://www.exselli.com/>