


# 屋外用BS・CSブースター FM・VHF・UHFパス混合回路内蔵

MODEL  
CSEA25


●このたびは、日本アンテナの製品をお買い上げいただきありがとうございます。ご使用前にこの取扱説明書をよくお読みの上、正しくお使いください。お読みになった後は、いつでも見られるところに必ず保存してください。

## ■特長

1. 本器は、BS・CS-IF信号(1000~3224MHz)を増幅するとともにFM・VHF・UHFの信号(10~770MHz)を通過させることができます。
2. BS・CS入力端子と出力端子間、およびV・U入力端子と出力端子間(スイッチ切換)で電流通過(最大DC15V/0.8A)ができますので、ブースター(増幅器)やコンバーターへの電源供給が可能です。
3. 本器は軽量の防水アルミダイカストケースを使用しています。
4. 本器はシールドメッシュ材を使用していますので、漏洩に対して優れたシールド性能を有しています。

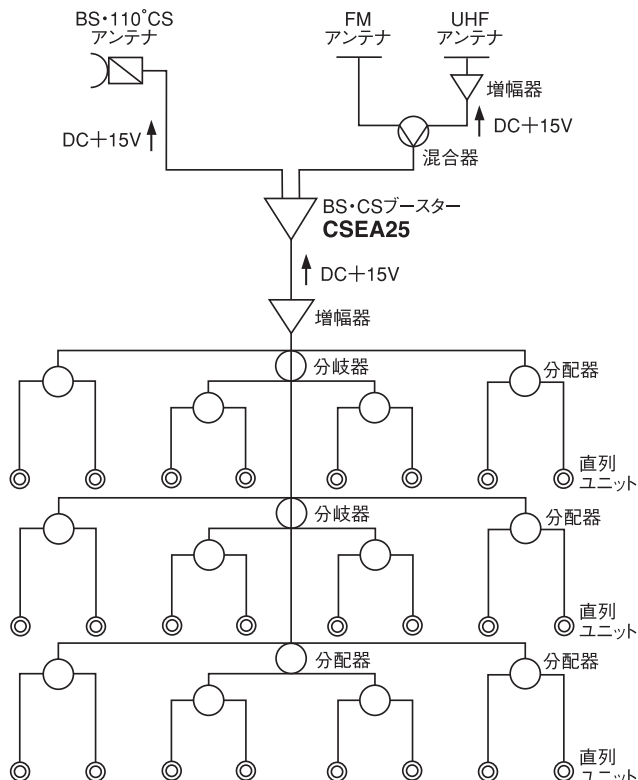


このマークは放送法「不要放射34dBμV/m以下」に準拠・設計された「Wi-Fiや携帯電話など、電波の影響を受けにくい・与えにくい製品」に記載される当社独自のマークです。



高シールド

## ■使用例



## ■標準性能表

周波数帯域 (MHz)	FM・VHF・UHF	BS・CS-IF
	10~770	1000~3224
利 得 (dB)	-3.0 (パス) 以上	17/22 ※1
定格出力レベル (dBμV)	—	90/95 ※1
雑音指数 (dB)	—	7以下 ※2
CIN (dB)	—	28以上
入力・出力インピーダンス (Ω)	75	
電圧定在波比	2.5以下	
受電電圧/電流 (V/A)	DC15/0.08	
電 通 容 量 (V/A)	最大 DC15/0.8 ※3	
使用温度範囲 (°C)	-20~+40	
外形寸法 (mm)	高さ78 幅135 奥行91.2	
質 量 (g)	600	

※1 1000/3224MHzの値 ※2 1000~1032MHzまでは8dB以下  
※3 入力端子合計

## ■取付方法

### ●HI金具の取付方法

大きい方の穴  
六角ボルトを緩め、大きい方の穴に六角ボルトを通します。

六角ボルト

HI金具の凸部が本体凹部に嵌まる位置までスライドさせ、六角ボルトを締めて固定します。

### ●ステンレスバンドによる取付方法

HI金具(付属品)  
M6座金組込六角ボルト  
機能アース端子(付属品) 締付トルク 0.5N・m  
アース線

ステンレスバンド(別売品)  
ポール(電柱)

**注意**  
アース接続は必ずおこなってください。接地がおこなわれないと機器の故障の原因となります。(接地抵抗100Ω以下：D種接地工事)

### ●壁面への取付方法

HI金具(付属品)

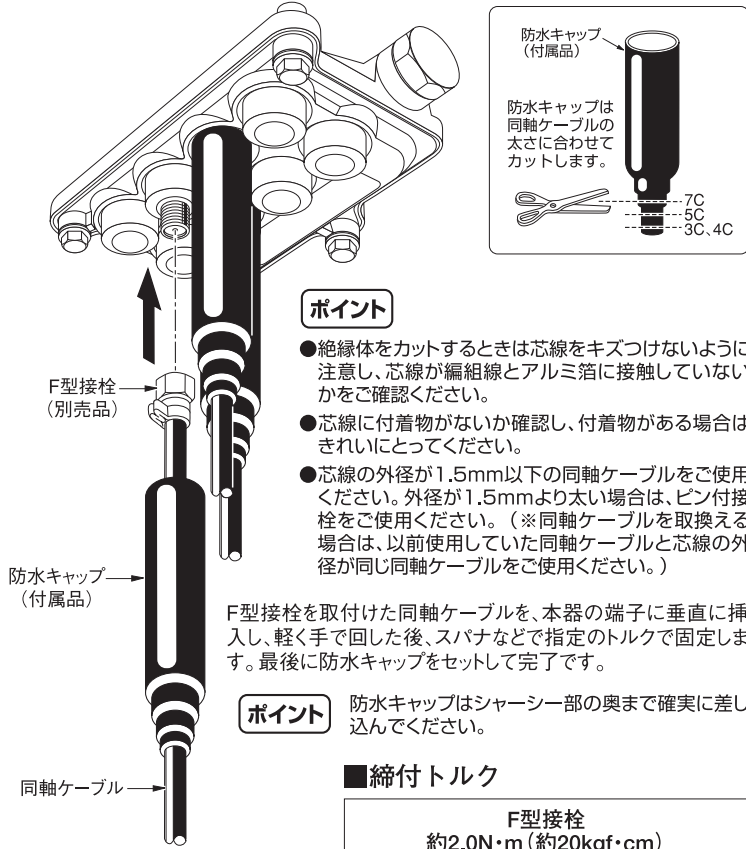
木ねじ(別売品)

### ●腕金への取付方法

六角ナット(市販品)  
HI金具(付属品)

アングル(腕金)

## ■同軸ケーブルの接続処理



### ポイント

- 絶縁体をカットするときは芯線をキズつけないように注意し、芯線が編組線とアルミ箔に接触していないかをご確認ください。
- 芯線に付着物がないか確認し、付着物がある場合は、きれいにしてください。
- 芯線の外径が1.5mm以下の同軸ケーブルをご使用ください。外径が1.5mmより太い場合は、ピン付接栓をご使用ください。(※同軸ケーブルを交換する場合は、以前使用していた同軸ケーブルと芯線の外径が同じ同軸ケーブルをご使用ください。)

F型接栓を取付けた同軸ケーブルを、本器の端子に垂直に挿入し、軽く手で回した後、スパナなどで指定のトルクで固定します。最後に防水キャップをセットして完了です。

### ポイント

防水キャップはシャーシー部の奥まで確実に差し込んでください。

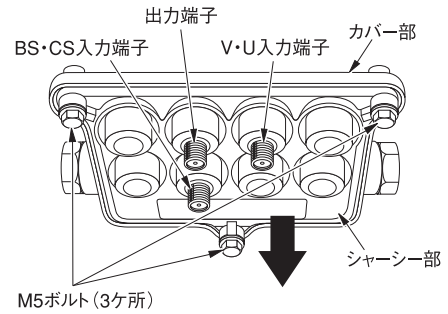
### ■締付トルク

F型接栓 約2.0N・m (約20kgf・cm)
M5ボルト, M6座金組込六角ボルト 2.5~3.0N・m (25~31kgf・cm)

### ポイント

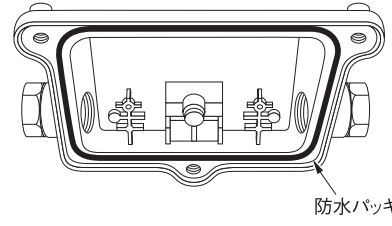
- 衛星放送を受信される場合の配線ケーブルは、衛星対応型をご使用ください。
- 空き端子は必ずダミー抵抗を装着してください。(V・U入力端子の場合は送電スイッチが「切」になっていることをご確認ください。)
- 衛星放送は、雷雨や豪雨のような強い雨が降ったり雪がアンテナに付着すると電波が弱くなり、一時的に画面や音声に雑音が出たり、ひどい場合には、全く受信ができなくなることがあります。これは気象条件によるもので、本器やアンテナ、チューナーの故障ではありません。

## ■電源のスイッチ切換 (V・U入力端子と出力端子間)



- ①シャーシー部下側のM5ボルトをゆるませた後、シャーシー部を下側に引けば、シャーシー部はカバー部から外れます。

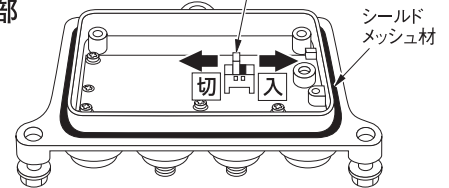
### カバー部



- ②V・U入力端子と出力端子間を電流通過させる場合は、電源スイッチを「入」側にしてください。出荷時は「切」側になっています。

### 電通スイッチ (V・U入力端子と出力端子間)

### シャーシー部



- ③シャーシーを取付ける前に防水パッキン、シールドメッシュ材が確実にケースに納まっていることを確認してください。シャーシー部とカバー部が水平になるようにはめ込み、M5ボルトを指定の締付トルクで締め、固定します。

### ポイント

防水パッキン、シールドメッシュに触れたり、汚したりしないでください。防水性、シールド性能が劣化し故障や障害の原因となります。

## 保証書

型名	CSEA25		
お客様	お名前		
	ご住所		
	電話番号	( )	
お買上げ日	年	月	日
	取扱販売店名・住所・電話番号		
保証期間 (お買上げ日より)	本体1年 (但し消耗品は除く)		

この保証書は、本書記載内容で無料修理をおこなうことをお約束するものです。なお弊社支店・営業所・出張所は弊社ホームページをご覧ください。

### ＜無料修理規定＞

1. 取扱説明書、本体貼付ラベルなどの注意書に従った正常な使用状態で保証期間内に故障した場合には、無料修理をさせていただきます。
  - ①無料修理をご依頼される場合は、商品に本書を添えてお買い上げの販売店にお申し付けください。
  - ②修理対象品を直接当社支店・営業所・出張所まで送付された場合の送料はお客様負担とさせていただきます。また、出張修理をおこなった場合、出張料はお客様負担とさせていただきます。

2. 保証期間内でも次の場合には有料修理とさせていただきます。

- ①使用上の誤りおよび不当な修理や改造による故障および損傷。
  - ②お買い上げ後の取付場所の移設、輸送、落下などによる故障および損傷。
  - ③火災、爆発事故、落雷、地震、噴火、水害、津波など天変地異または戦争、暴動など破壊行為による故障および損傷。
  - ④海岸付近、温泉地などの地域における公害、塩害、ガス害 (硫化ガスなど) など腐食性の空気環境に起因する故障および損傷。
  - ⑤ねずみ、昆虫などの動物の行為に起因する故障および損傷。
  - ⑥異常電圧、電気の供給トラブルなどに起因する故障および損傷。
  - ⑦用途以外で使用した場合の故障および損傷。
  - ⑧塗装の色あせなどの経年変化または使用に伴う摩擦などにより生じる外観上の現象。
  - ⑨消耗部品の消耗に起因する故障および損傷。
  - ⑩日本国以外で使用された場合の故障および損傷。
  - ⑪本書のご提示がない場合。
  - ⑫本書にお買上げ年月日、お客様名、販売店名の記入がない場合、あるいは字句を書き替えられた場合。
3. ご贈答品などで本保証書に記入の販売店で無料修理をお受けになれない場合は、最寄りの弊社支店・営業所・出張所にご連絡ください。
  4. 本書は日本国内においてのみ有効です。(This Warranty is valid only in Japan)
  5. 本書は再発行いたしませんので大切に保管してください。

### 修理メモ

※この保証書は、本書に明示した期間、条件のもとにおいて無料修理をお約束するものです。従ってこの保証書によってお客様の法律上の権利を制限するものではありませんので、保証期間経過後の修理などについてご不明の場合は、お買い上げの販売店または最寄りの弊社支店・営業所・出張所にお問い合わせください。  
※保証期間経過後の修理、補修性能部品の保有期間については最寄りの弊社支店・営業所・出張所にお問い合わせください。

お客様窓口



0570-091039

ご利用時間 9:00~12:00 13:00~17:30 (土・日・祝祭日・弊社休業日を除く)

## 日本アンテナ株式会社

本社 / 〒116-8561 東京都荒川区西尾久7-49-8 ☎ (03) 3893-5221 (大代)

(ホームページアドレス) <http://www.nippon-antenna.co.jp/>

※製品改良のため、仕様、外観の一部を予告なく変更することがあります。

5105937 平成29年6月