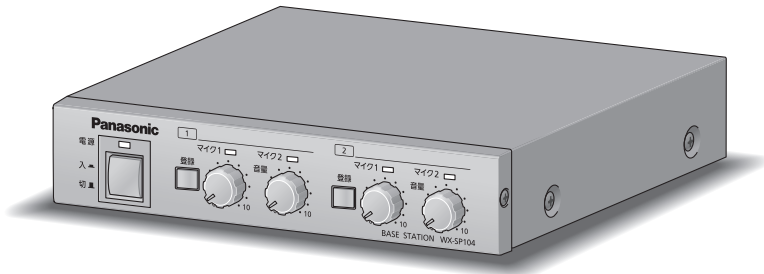


取扱説明書

工事説明付き

ベースステーション 品番 WX-SP104R1



保証書別添付

このたびは、パナソニック製品をお買い上げいただき、まことにありがとうございます。

- 取扱説明書をよくお読みのうえ、正しく安全にお使いください。
- ご使用前に「安全上のご注意」（4～6ページ）を必ずお読みください。
- 保証書は、「お買い上げ日・販売店名」などの記入を確かめ、取扱説明書とともに大切に保管してください。

はじめに

商品概要

本機は、1.9 GHz帯デジタルワイヤレスマイクシステムのアンテナステーション (WX-SR102、WX-SR102A、WX-SR152) に電源を供給し、ワイヤレスマイクロホン (WX-ST200、WX-ST210、WX-ST250、WX-ST400)、またはポータブルワイヤレス送信機 (WX-ST510) の音声を出力するユニットです。

- 音声は、入力系統別に音量を調整して、入力系統別の出力とミキシング出力をすることができます。
- 本機1台につき、アンテナステーションを2台まで接続可能で、最大4本のワイヤレスマイクロホン、またはポータブルワイヤレス送信機を使用できます。本機を2台接続することで最大8本のワイヤレスマイクロホン、またはポータブルワイヤレス送信機を使用できます。

付属品をご確認ください

取扱説明書 (本書).....	1冊
保証書.....	1式
ACアダプター.....	1個
電源コード.....	1本
ACアダプター抜け防止用結束バンド.....	1本

免責について

弊社はいかなる場合も以下に関して一切の責任を負わないものとします。

- ①本商品に関連して直接または間接に発生した、偶発的、特殊、または結果的損害・被害
- ②お客様の誤使用や不注意による障害または本商品の破損など不便・損害・被害
- ③お客様による本商品の分解、修理または改造が行われた場合、それに起因するかどうかにかかわらず、発生した一切の故障または不具合
- ④本商品の故障・不具合を含む何らかの理由または原因により、拡声ができないことなどで被る不便・損害・被害
- ⑤第三者の機器などと組み合わせたシステムによる不具合、あるいはその結果被る不便・損害・被害

もくじ

はじめに

はじめに	2
商品概要	2
付属品をご確認ください	2
免責について	2
安全上のご注意	4
使用上のお願い	7
各部の名前とはたらき	9

設置・設定

設置のしかた	12
設置上のお願い	12
アンテナステーションとの接続	13
ユーロブロックコネクタの配線	15
増設（2台目）接続	17
ラックへの取り付けかた	18
線材の束線のしかた	21
ペアリング登録	22
アンテナステーション（WX-SR102、 WX-SR102A）の場合	22
アンテナステーション（WX-SR152） の場合	24

その他

外形寸法図	26
故障かな!?	27
仕様	28
保証とアフターサービス	30

はじめに

設置・設定

その他


安全上のご注意

必ずお守りください

人への危害、財産の損害を防止するため、必ずお守りいただくことを説明しています。


■ 誤った使いかたをしたときに生じる危害や損害の程度を区分して、説明しています。

 **警告** 「死亡や重傷を負うおそれがある内容」です。

 **注意** 「軽傷を負うことや、財産の損害が発生するおそれがある内容」です。

■ お守りいただく内容を次の図記号で説明しています。(次は図記号の例です)

 してはいけない内容です。

 実行しなければならない内容です。

警告



ねじやボルトは指定されたトルクで締め付ける
落下によるけがや事故の原因となります。

電源プラグは根元まで確実に差し込む

差し込みが不完全ですと、感電や発熱による火災の原因となります。

- 傷んだプラグ、ゆるんだコンセントは使用しないでください。

電源コードは、必ずプラグ本体を持って抜く

コードが傷つき、火災や感電の原因となります。

決められたヒューズを使う

火災の原因となります。

電源プラグのほこりなどは定期的にとる

プラグにほこりなどがたまると、湿気などで絶縁不良となり、火災の原因となります。

- 電源プラグを抜き、乾いた布でふいてください。

異常があるときは、すぐ使用をやめる

煙が出る、においがするなど、そのまま使用すると火災の原因となります。

- 直ちに電源プラグを抜いて、販売店に連絡してください。

警告



禁止

不安定な場所に置かない

落下や転倒によるけがや事故の原因となります。

付属の AC アダプター（極性統一型プラグ）以外は使用しない

専用のACアダプター以外を使用すると、電圧や+-の極性が異なっていることがあるため、発煙・火災の原因となります。

コンセントや配線器具の定格を超える使い方や、交流 100 V 以外での使用はしない

たこ足配線などで、定格を超えると、発熱による火災の原因となります。

異物を入れない

水や金属が内部に入ると、火災や感電の原因となります。

- 直ちに電源プラグを抜いて、販売店に連絡してください。

電源コード・電源プラグを破損するようなことはしない（傷つける、加工する、熱器具に近づける、無理に曲げる、ねじる、引っ張る、重い物を載せる、束ねる など）

傷んだまま使用すると、感電・ショート・火災の原因となります。

- コードやプラグの修理は販売店に相談してください。

雷のときは工事、配線をしない

火災や感電の原因となります。



ぬれ手禁止

ぬれた手で、電源プラグの抜き差しはしない

感電の原因となります。



分解禁止

分解しない、改造しない

火災や感電の原因となります。

警告



水ぬれ禁止

水をかけたり、ぬらしたりしない

火災や感電の原因となります。

- 直ちに電源を切り、販売店に連絡してください。

機器の上や周囲に水などの入った容器を置かない

水などが中に入った場合、火災や感電の原因となります。

- 直ちに電源プラグを抜いて、販売店に連絡してください。

注意



工事は販売店に依頼する

工事には技術と経験が必要です。けが、器物破損の原因となります。

- 必ず販売店に依頼してください。

お手入れのときは電源を切る

けがの原因となります。



禁止

ベースステーションの電源を入れたまま工事、配線をしない

けがの原因となります。

湿気やほこりの多い場所に設置しない

けがの原因となります。

使用上のお願い

⚠ 警告 ⚠ 注意 に記載されている内容とともに、以下の項目をお守りください。

本機は屋内専用です。

- 屋外での使用はできません。
長時間直射日光のあたるところや、冷・暖房機の近くには設置しないでください。変形・変色または故障・誤動作の原因になります。また、水滴または水沫のかからない状態で使用してください。
- 丁寧に取り扱いください。本機は不適切な取り扱いや保管によって損傷する部品が含まれています。
- 部品に欠陥がある場合は、修理または交換してください。

使用温度範囲は

- 0℃～40℃です。範囲以外で使用すると、故障または誤動作の原因となります。

電源スイッチについて

- 電源スイッチを「切」にしても電源からは遮断されません（電源表示灯が消灯しても、電源が遮断されているとは限りません）。電源を遮断する場合には、電源コンセントから本機の電源プラグを抜いてください。

電源について

- 電源電圧はAC100 V（50 Hz／60 Hz）です。十分な容量のある電源に接続してください。
- 電源コードは電源に必ず次のいずれかの方法で接続してください。
 - ・本機を電源コンセントの近くに設置し、電源プラグに容易に手が届く状態にする。
 - ・接点距離が3 mm以上ある分電盤のブレーカーに接続する。ブレーカーは保護アース導体を除く主電源のすべての極が遮断できるものを使用すること。
- 電源制御ユニット等を用いて複数のパワーアンプをご使用になるときは、電源制御ユニットで同時に電源を入れないでください。同時に入れると、突入電流のため分電盤のブレーカーが切れることがあります。

電源コードについて

- 付属の電源コードは本機専用です。他の機器には使用しないでください。また、他の機器の電源コードを本機に使用しないでください。

長期間使用しない場合

- 電源スイッチを「切」にして、ACアダプターの電源プラグをコンセントから抜いてください。

使用上のお願い

結露について

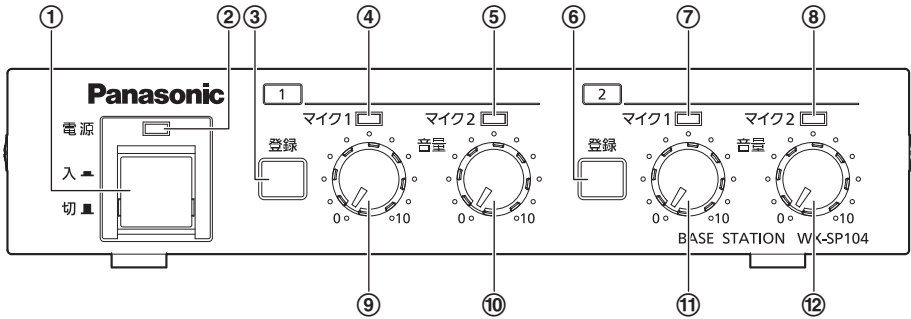
- 結露は、故障の原因になりますので注意してください。
以下のようなときに結露が発生しやすくなります。
 - ・湿度が高いとき
 - ・冷たい場所から、温度や湿度の高い場所に移動したとき
- 結露が発生した場合は、1～2時間程度放置して、結露がなくなったことを確認してから電源を入れてください。

お手入れは

- 電源を切ってから行ってください。けがの原因になります。
- お手入れは必ず乾いたやわらかい布をご使用ください。
- シンナーやベンジンなど、揮発性のものは使用しないでください。
- 化学ぞうきんをご使用の際は、その注意書きに従ってください。
- ほこりがひどいときは、掃除機などでほこりを吸い取るように取り除いてください。

各部の名前とはたらき

■ 前面



①電源スイッチ [電源]

電源を「入/切」します。

本機は、「切」状態でもアンテナステーション (WX-SR102、WX-SR102A、WX-SR152) に電源を供給します。

②電源表示灯 (緑色)

電源を入れると点灯します。切ると消灯します。

③登録ボタン

アンテナステーション1にマイクを登録する場合に、アンテナステーションを登録モードにします。

アンテナステーションの登録モードは約30秒またはマイク登録完了で解除されます。

④マイク1使用中表示灯 (緑色)

アンテナステーション1に登録されたマイク1を使用中の場合に、緑点灯します。またアンテナステーション (WX-SR152) と接続時はアンテナステーション1のマイク1に登録中に、緑点滅します。

⑤マイク2使用中表示灯 (緑色)

アンテナステーション1に登録されたマイク2を使用中の場合に、緑点灯します。またアンテナステーション (WX-SR152) と接続時はアンテナステーション1のマイク2に登録中に、緑点滅します。

⑥登録ボタン

アンテナステーション2にマイクを登録する場合に、アンテナステーションを登録モードにします。

アンテナステーションの登録モードは約30秒またはマイク登録完了で解除されます。

⑦マイク1使用中表示灯 (緑色)

アンテナステーション2に登録されたマイク1を使用中の場合に、緑点灯します。またアンテナステーション (WX-SR152) と接続時はアンテナステーション2のマイク1に登録中に、緑点滅します。

各部の名前とはたらき

⑧マイク2使用中表示灯（緑色）

アンテナステーション2に登録されたマイク2を使用中の場合に、緑点灯します。またアンテナステーション（WX-SR152）と接続時はアンテナステーション2のマイク2に登録中に、緑点滅します。

⑨マイク1音量つまみ【マイク1】

アンテナステーション1に登録されたマイク1音声入力の音量を調整します。

⑩マイク2音量つまみ【マイク2】

アンテナステーション1に登録されたマイク2音声入力の音量を調整します。

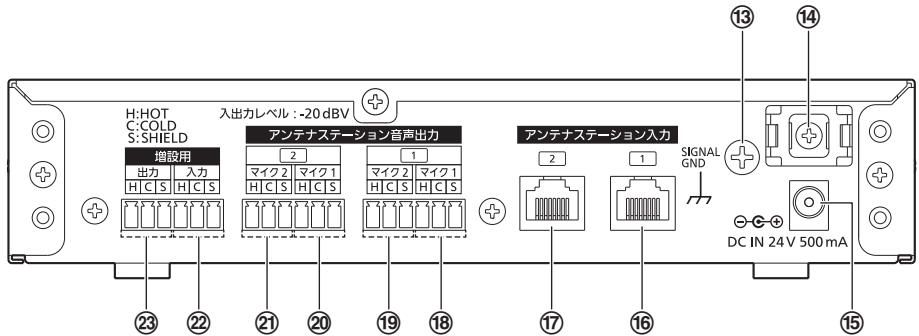
⑪マイク1音量つまみ【マイク1】

アンテナステーション2に登録されたマイク1音声入力の音量を調整します。

⑫マイク2音量つまみ【マイク2】

アンテナステーション2に登録されたマイク2音声入力の音量を調整します。

■後面



⑬SIGNAL GND 端子【SIGNAL GND】

ほかの機器と電位差をなくすために必要に応じて各機器のSIGNAL GNDを接続します。

⑭ケーブルクランプ用台座

ACアダプターケーブルを固定する結束バンドを固定します。

⑮ACアダプター用DCジャック【DC IN 24 V 500 mA】

付属のACアダプターを接続します。

⑯アンテナステーション1 接続端子【アンテナステーション入力 1】

本機とアンテナステーション1をカテゴリー5（またはカテゴリー5e、カテゴリー6）ストレートケーブルで接続します。

⑰アンテナステーション2接続端子 [アンテナステーション入力 2]

本機とアンテナステーション2をカテゴリ5（またはカテゴリ5e、カテゴリ6）ストレートケーブルで接続します。

⑱マイク1出力端子 [アンテナステーション音声出力 1-マイク1] -20 dBV (平衡)

アンテナステーション1のマイク1の音声を出力します。

⑲マイク2出力端子 [アンテナステーション音声出力 1-マイク2] -20 dBV (平衡)

アンテナステーション1のマイク2の音声を出力します。

⑳マイク1出力端子 [アンテナステーション音声出力 2-マイク1] -20 dBV (平衡)

アンテナステーション2のマイク1の音声を出力します。

㉑マイク2出力端子 [アンテナステーション音声出力 2-マイク2] -20 dBV (平衡)

アンテナステーション2のマイク2の音声を出力します。

㉒増設用入力端子 [増設用 入力] -20 dBV (平衡)

ベースステーションを2台接続して使用する場合、1台目の増設用出力端子と2台目の増設用入力端子を接続します。

㉓増設用出力端子 [増設用 出力] -20 dBV (平衡)

アンテナステーション1のマイク1、マイク2とアンテナステーション2のマイク1、マイク2をミキシングして出力します。

設置のしかた

■ 設置上のお願ひ



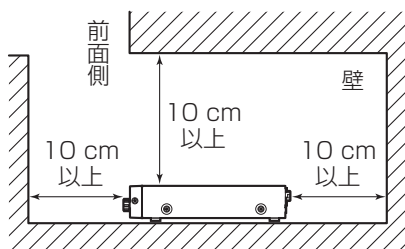
- 工事は必ず販売店に依頼してください。
工事を行う前に、接続する機器の電源スイッチを「切」にしてください。また、「安全上のご注意」をよく読んでその指示にしたがってください。接続する機器の取扱説明書も必ずお読みください。

設置工事は電気設備技術基準に従って実施してください。

本機は屋内専用です。

屋外での使用はできません。
長時間直射日光のあたるところや、冷・暖房機の近くには設置しないでください。変形・変色または故障・誤動作の原因になります。また、水滴または水沫のかからない状態で使用してください。

- 本機は発熱量が非常に多い機器です。
- 壁や天井などの付近に設置する場合は本機の周囲から10 cm以上離して設置してください（下図参照）。



- 水平な場所へ設置してください。後面を下にして立てないでください。

以下の場所には設置しないでください

- 直射日光のあたる場所や温風吹き出し口の近く
- 湿気やほこり、振動の多い場所
- 結露しやすい場所、温度差の激しい場所、水気（湿気）の多い場所
- ちゅう房など蒸気や油分の多い場所
- スピーカーやテレビ、磁石など、強い磁力を発生するものの近く
- 傾斜のある場所
- 塩害や腐食性ガスが発生する場所に設置しないでください。機器の誤動作の原因になります。

使用電源は

電源電圧はAC100 V（50 Hz／60 Hz）です。十分な容量のある電源に接続してください。

電源について

本機は電源スイッチを「切」にしただけでは電源は遮断されません。容易に電源を遮断できるように、電源コードは、必ず遮断装置を介した次のいずれかの方法で接続してください。

- 電源コンセントやブレーカーの近くに設置し、電源プラグを介して接続する。
- 3.0 mm以上の接点距離を有する分電盤のブレーカーに接続する。ブレーカーは、保護アース導体を除く電源のすべての極が遮断できるものを使用すること。

■ アンテナステーションとの接続

本機をアンテナステーション (WX-SR102、WX-SR102A、WX-SR152) と接続することにより、アンテナステーションに電源を給電できます。

また、マイク (WX-ST200、WX-ST210、WX-ST250、WX-ST400)、またはポータブルワイヤレス送信機 (WX-ST510) からの音声をアンテナステーション経由で本機に入力し、本機に接続されたアンプ、ミキサー経由でスピーカーから音声を出力することができます。

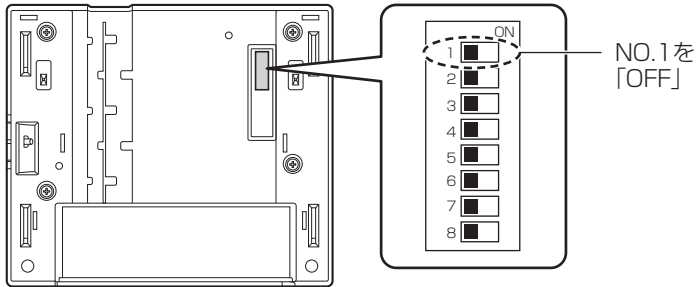
1 アンテナステーションで接続機器の設定をする

本機とアンテナステーションを接続動作するためには、アンテナステーション側で接続機器の設定をする必要があります。

アンテナステーション (WX-SR102、WX-SR102A) の場合

底面のディップスイッチNo.1が接続機器切換設定を行うスイッチです。このスイッチをOFF側に設定します。

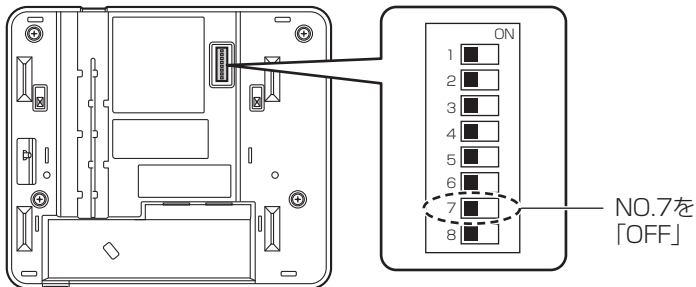
アンテナ
ステーション
(底面)



アンテナステーション (WX-SR152) の場合

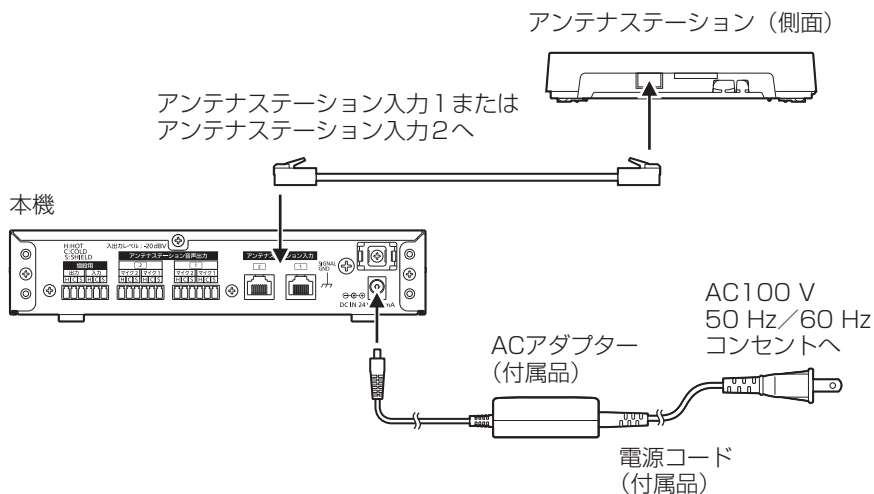
底面の動作設定スイッチNo.7が接続機器切換設定を行うスイッチです。このスイッチをOFF側に設定します。

アンテナ
ステーション
(底面)



設置のしかた

2 本機とアンテナステーションをカテゴリ5（またはカテゴリ5e、カテゴリ6）ストレートケーブル（ともに市販品）で接続する



- カテゴリ5（またはカテゴリ5e、カテゴリ6）ストレートケーブル（ともに市販品）は60 m以内のものを使用してください。

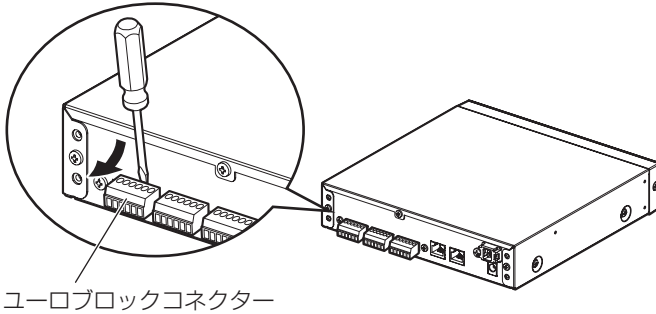


- 本機のアンテナステーション入力端子の仕様はアンテナステーション専用となっています。PoE給電装置（給電機能付きハブもしくはルーター）には接続しないでください。故障の原因となります。
- 本機とアンテナステーションは必ずストレートケーブルで接続してください。クロスケーブルで接続すると故障の原因となります。

■ ユーロブロックコネクターの配線

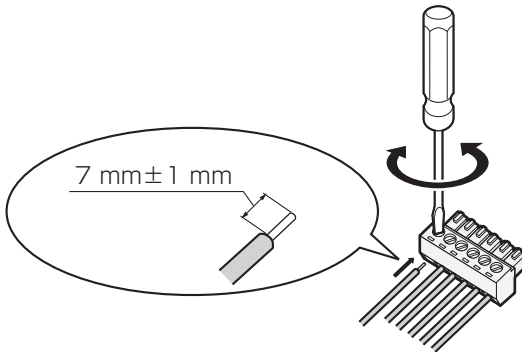
1 ユーロブロックコネクターを取り外す

本機の端子には着脱可能なユーロブロックコネクターが装備されています。下図のように、隙間にマイナスドライバーを挿入し、本体からユーロブロックコネクターを取り外します。



2 ユーロブロックコネクターに線材を接続する

マイナスドライバーを使用して、ユーロブロックコネクターのねじを緩め、線材の絶縁体をはがし、導体をしっかりよってから、先端をユーロブロックコネクターに差し込み、ユーロブロックコネクターのねじを締めます。

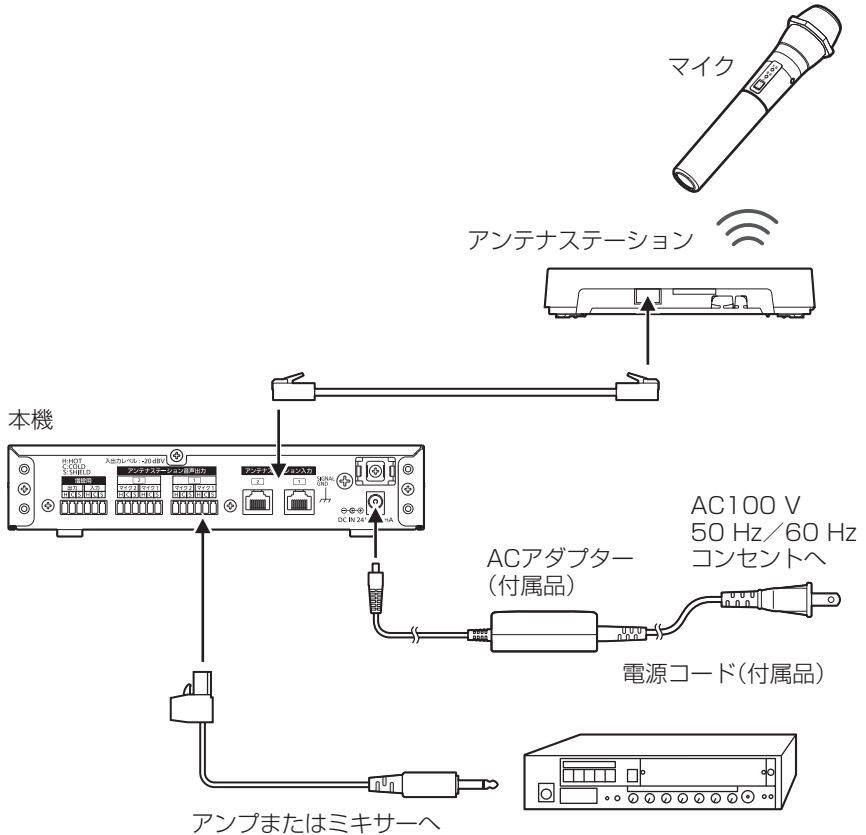


ケーブルの加工

- 推奨線材：AWG28～AWG16（半田付け線は使用しないでください）
- 剥奪される絶縁体の長さ：7 mm ± 1 mm
- ねじの直径：φ2 mm
- 線材が確実に接続されていることを確認してください。

設置のしかた

3 本体に線材を接続したユーロブロックコネクターを取り付ける

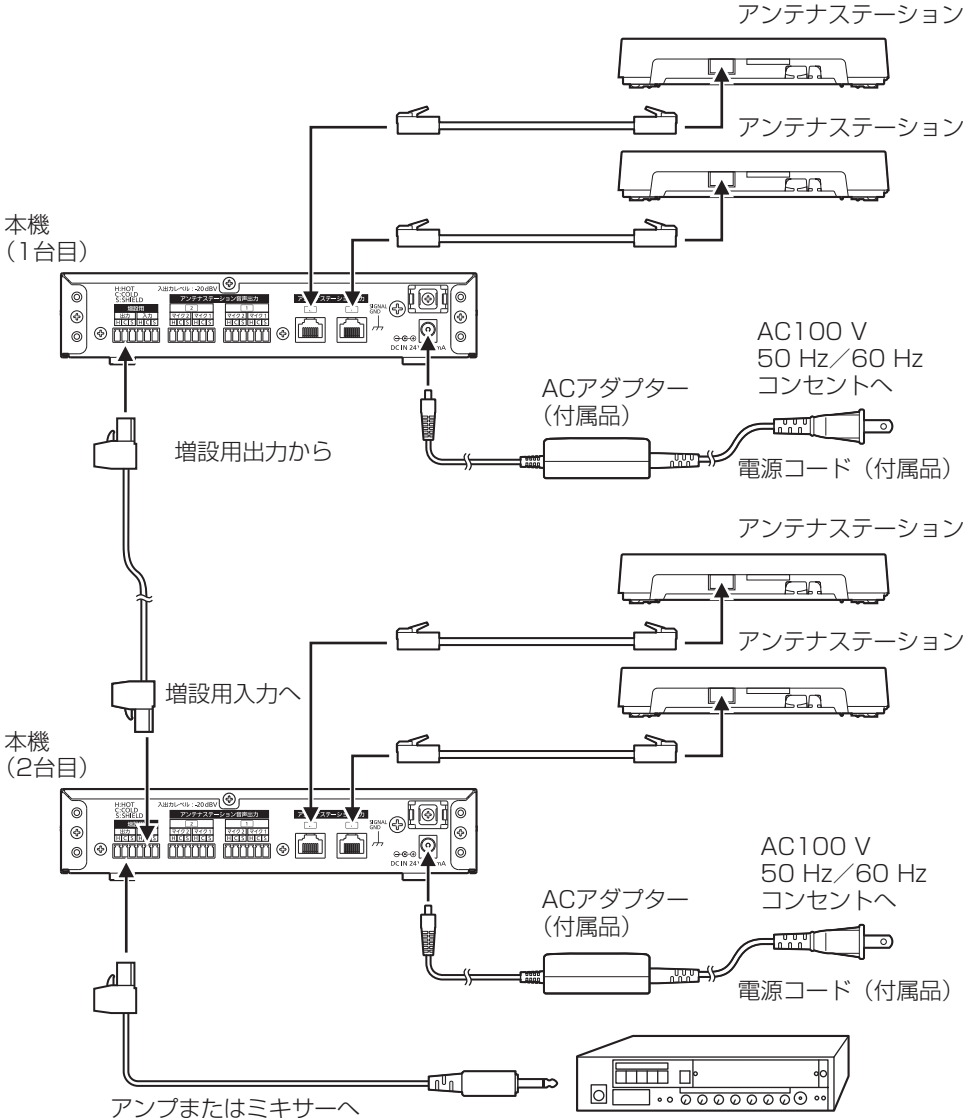


- 本体にしっかりユーロブロックコネクターを装着します。
- アンテナステーション1のマイク1、マイク2とアンテナステーション2のマイク1、マイク2のミキシング出力をアンプまたはミキサーに接続する場合は、増設用出力に取り付けてください。
- アンテナステーション1のマイク1、マイク2およびアンテナステーション2のマイク1、マイク2の出力を個別にミキサー（またはアンプ）に接続する場合は、アンテナステーション音声出力に取り付けてください。

■ 増設（2台目）接続

本機を2台接続することにより、最大でマイク8本まで使用することができます。

- 1台目のベースステーションの増設用出力（HOT、COLD、SHIELD）を2台目のベースステーションの増設用入力（HOT、COLD、SHIELD）に接続します。
- 2台目のベースステーションの増設用出力をアンプまたはミキサーに接続します。



設置のしかた

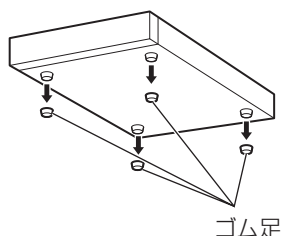
■ ラックへの取り付けかた

本機を取り付けるラックは、次のいずれかを使用してください。

- スタンダードラック : WU-RS80 収納ユニット数29U (当社製)
● 従来品のWU-RS71もお使いいただけます。
- ロングラック : WU-RL85 収納ユニット数41U (当社製)
● 従来品のWU-RS76もお使いいただけます。
- EIA規格相当品 : EIA19型、奥行き450 mm以上のもの

- ラックマウント金具 YBSKG015 (幹旋品) を使用して、ラックに取り付けることもできます。ラックマウント金具 YBSKG016 (幹旋品) を使用すると、ラック1Uサイズに2台まで並べて取り付けることができます。

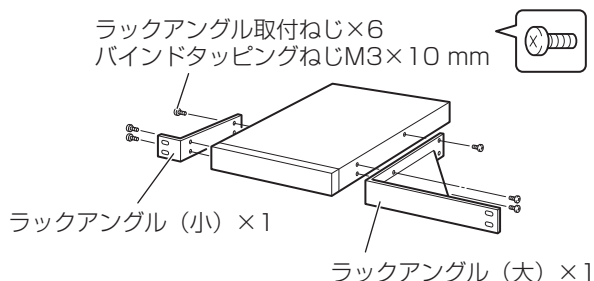
1 本機底面のゴム足 (4個) を取り外す



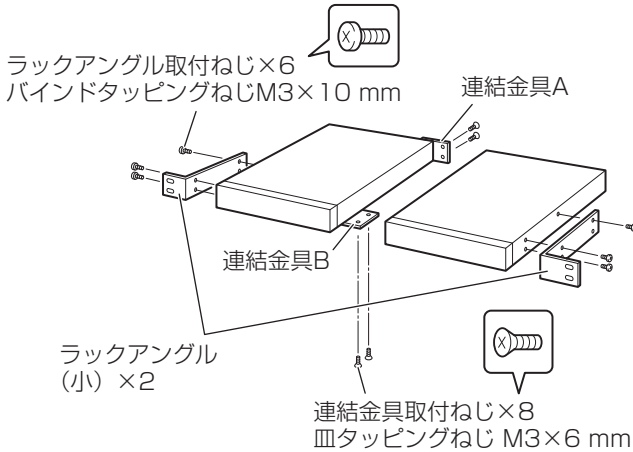
2 本機両側面にラックアングル (幹旋品) を取り付け、ラックアングル取付ねじ (幹旋品) で確実に固定する

ねじ (M3) の締付トルクは、98~118 N・cm {10~12 kgf・cm} です。

- 1台取付時 : YBSKG015

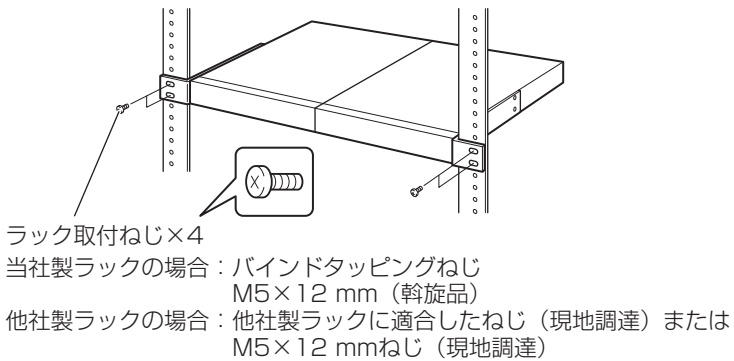


●2台取付時：YBSKG016



● 連結金具Bは1個しか使用しません。

3 本機をラックに取り付け、ラック取付ねじ4本で、確実に固定する
ねじ (M5) の締付トルクは、157~177 N·cm {16~18 kgf·cm} です。



設置のしかた

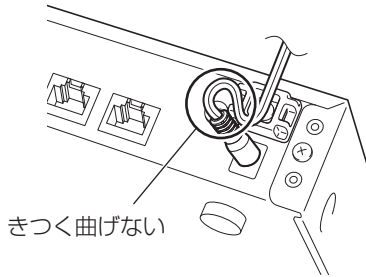


- ラック内の温度は、+40℃以上にならないようにしてください。
- 本機は発熱量の多い機器（電力増幅ユニットやパワーアンプなど）の近くに設置しないでください。やむをえず、近くに設置する場合は、上下に1U（44 mm）以上の間隔をあけてください。
- 他社製ラックに取り付ける場合は、他社製ラックに適合したねじ（現地調達）、またはM5×12 mmねじ（4本）が必要です。幹旋品に付属されているラック取付ねじ（バインドタッピングねじM5×12 mm）を使用すると、ラック取付部のねじ山を壊す恐れがあります。
- 熱に弱い機器を同じラックに取り付けるときは、本機より下側に取り付けてください。
- ラックは通気性の良い場所に設置してください。ラック内に熱がこもるときはラック内の温度が+40℃以上にならないように換気対策を行ってください。

■ 線材の束線のしかた

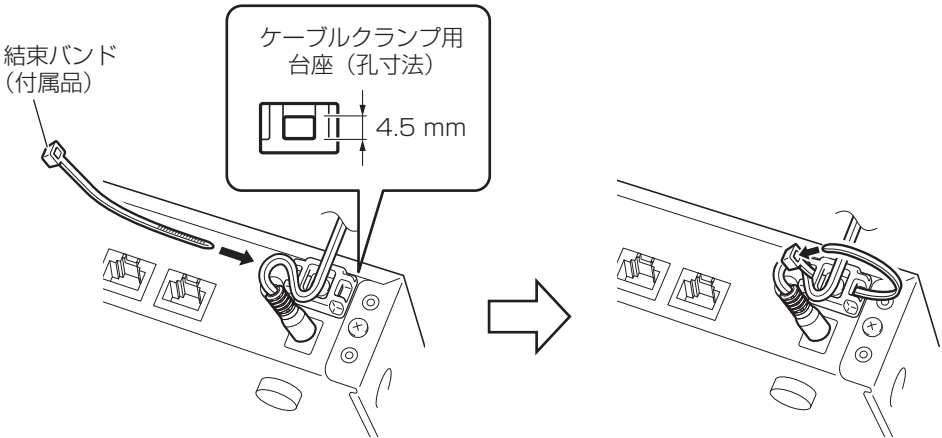
1 付属のACアダプターケーブルをケーブルクランプ用台座の上に通す

本機後面のACアダプター用DCジャックに、DCプラグを接続後、ケーブルをケーブルクランプ用台座の上に通します。その際、DCプラグの根元が、きつく曲がらないように注意します。



2 結束バンド（付属品）で線材を固定する

付属の結束バンドをケーブルクランプ用台座に取り付け、線材を固定します。



ペアリング登録

アンテナステーションに代わって、アンテナステーションとマイクのペアリング登録を行います。

マイクをペアリング登録していないアンテナステーションに接続する場合や、マイクにてペアリングエラーが発生したときは、ペアリング登録を行ってください。

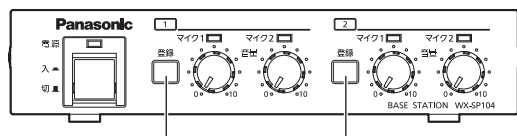
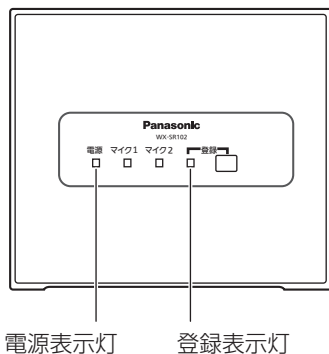
1台のアンテナステーションで、同時に使用できるマイクは2台までです。

■ アンテナステーション (WX-SR102、WX-SR102A) の場合

1 アンテナステーションをペアリング登録モードにする

マイクを登録するアンテナステーションの電源表示灯が緑色または橙色に点灯していることを確認し、本機の登録ボタンを押します。アンテナステーションが登録モードになり、本機の登録ボタンが押されてから20秒間、アンテナステーションの登録表示灯が橙点滅します。(ペアリング登録モード) この時間内に、マイクのペアリング登録を行ってください。

※アンテナステーションの取扱説明書もあわせてよくお読みください。



アンテナステーション1用
登録ボタン

アンテナステーション2用
登録ボタン



- 登録ボタンの同時押しは止めてください。ペアリング登録したいアンテナステーション用の登録ボタンだけを押しってください。

2 マイクを登録する（WX-ST200の例）

●マイク1に登録

マイクの電池カバー内マイク選択スイッチを「マイク1」に設定します。

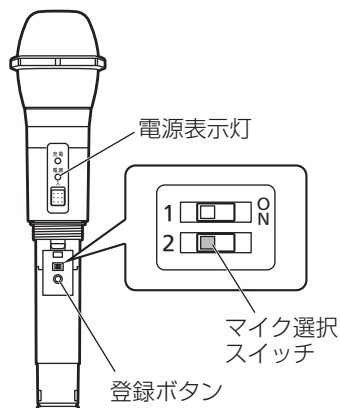
マイクの電源が「入」の状態、マイクの〔登録〕ボタンを2秒以上押すと、〔電源〕表示灯が橙色点滅して登録を開始し、アンテナステーションのマイク1にマイクが登録されます。

●マイク2に登録

マイクの電池カバー内マイク選択スイッチを「マイク2」に設定します。

マイクの電源が「入」の状態、マイクの〔登録〕ボタンを2秒以上押すと、〔電源〕表示灯が橙色点滅して登録を開始し、アンテナステーションのマイク2にマイクが登録されます。

※詳しくは各マイクの取扱説明書をお読みください。



3 確認

マイクの電源を入れて、マイクの電源表示灯が赤色点滅しなければ、登録完了です。

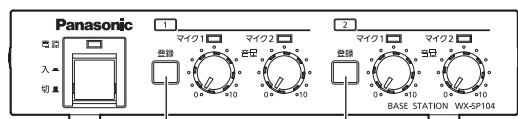
ペアリング登録

■ アンテナステーション (WX-SR152) の場合

1 アンテナステーションをペアリング登録モードにする

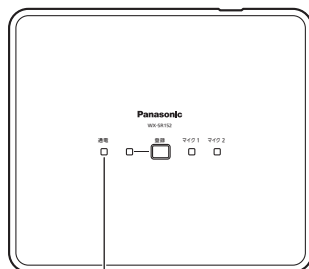
マイクを登録するアンテナステーションの通電表示灯が緑色または橙色に点灯していることを確認します。

登録を行うアンテナステーションの登録ボタンを2秒以上押します。



アンテナステーション1用
登録ボタン

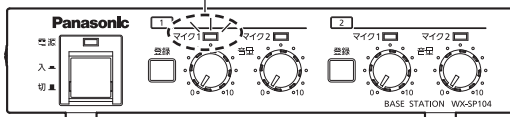
アンテナステーション2用
登録ボタン



通電表示灯

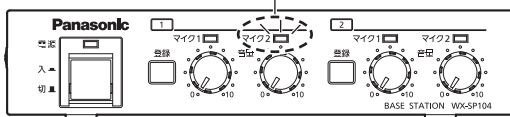
- 登録を行うアンテナステーションのマイク1が登録モードになり、マイク1の使用中表示灯が緑点滅します。下図はアンテナステーション1のマイク1が登録モードとなったときの例です。登録モードになってから約30秒間、使用中表示灯が緑点滅します。(ペアリング登録モード) この時間内に、マイクのペアリング登録を行ってください。

マイク1
使用中表示灯
(緑点滅)



- マイク2を登録するには、マイク1が登録モードとなっている間に、もう一度登録ボタンを押します。マイク2の使用中表示灯が緑点滅し、マイク2の登録モードとなります。下図はアンテナステーション1のマイク2が登録モードとなったときの例です。登録モードになってから約30秒間、使用中表示灯が緑点滅しますので、この時間内にマイクのペアリング登録を行ってください。

マイク2
使用中表示灯
(緑点滅)



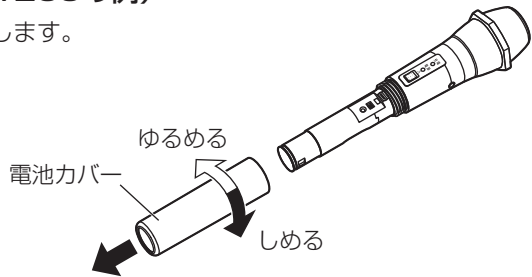
マイク1またはマイク2の登録が、ペアリング時間内に完了しなかった場合は、再度登録モードにする手順からやり直してください。

※アンテナステーションの取扱説明書もあわせてよくお読みください。

- ペアリング登録中に登録モードを中止する場合は、登録ボタンを2秒以上押ししてください。登録モードが終了します。

2 マイクを登録する (WX-ST200の例)

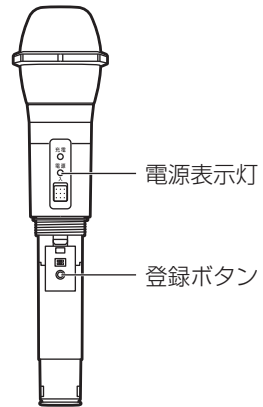
- ① マイクの電池カバーを取り外します。



- ② マイクの電源が「入」の状態でもイクの〔登録〕ボタンを2秒以上押し、マイクの〔電源〕表示灯が橙色点滅して登録を開始します。正常に登録が完了すると、マイクの〔電源〕表示灯が電池残量に応じた通常の点灯状態（緑色点灯／橙色点灯／赤色点灯）になります。

- 正常に登録できなかった場合はマイクの〔電源〕表示灯が赤色点滅します。その場合はマイクをできるだけアンテナに近づけて、再度、登録を実施してください。（電波状況が悪い場合、アンテナから遠い場合など登録に失敗するケースがあります。）

- ③ マイクに電池カバーを取り付けます。



※詳しくは各マイクの取扱説明書をお読みください。

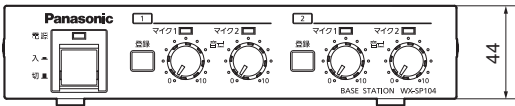
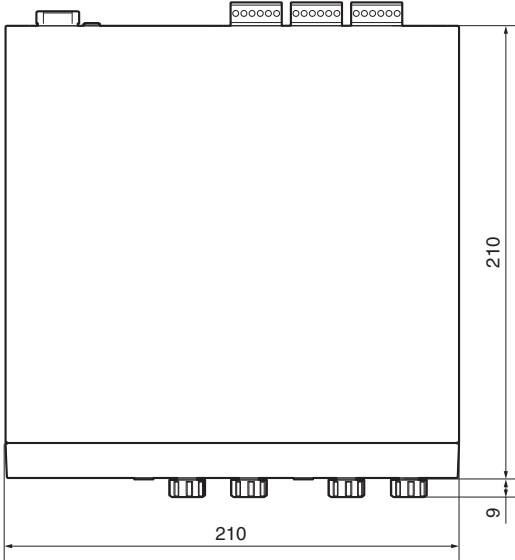
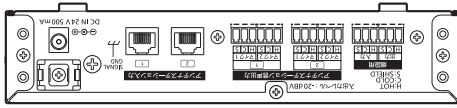
3 確認

マイクの電源を入れて、マイクの電源表示灯が赤色点滅しなければ、登録完了です。

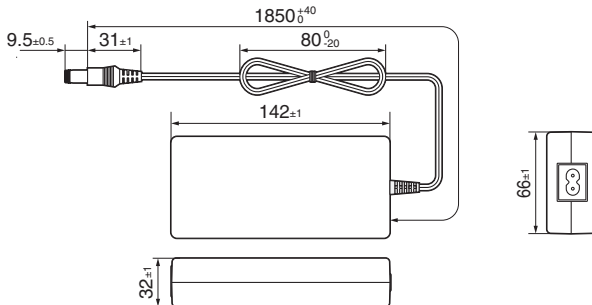
外形寸法図

単位：mm

●WX-SP104R1



●ACアダプター (付属品)



その他

故障かな!?

修理を依頼される前に、この表で現象を確かめてください。

これらの対策をしても直らないときやわからないとき、この表以外の現象が起きたときは、お買い上げの販売店にご相談ください。

現象	原因・対策	参照ページ
電源が入らない	● 電源プラグが電源コンセントに確実に接続されていますか？ ➡ 接続されているか、確認してください。	—
	● 電源コードがACアダプターに確実に接続されていますか？ ➡ 接続されているか、確認してください。	—
	● ACアダプターのDCプラグが本機のDCジャックに確実に接続されていますか？ ➡ 接続されているか、確認してください。	—
音声が出ない	● カテゴリー5（またはカテゴリー5e、カテゴリー6）ストレートケーブルが外れていませんか？ ➡ アンテナステーション接続端子にケーブルを接続してください。	10・11・14
	● 出力端子から出力線が外れていませんか？ ➡ 出力端子に出力線を結線してください。	11・15・16
	● 電源スイッチが「切」になっていませんか？ ➡ 電源スイッチを「入」にしてください。	9
	● 音量つまみが「0」になっていませんか？ ➡ 音量つまみを正しく設定してください。	10
マイクが登録できない	● カテゴリー5（またはカテゴリー5e、カテゴリー6）ストレートケーブルが外れていませんか？ ➡ アンテナステーション接続端子にケーブルを挿入してください。	10・11・14
	● 別のマイクが使用中ではありませんか？ ➡ マイクの使用を終了してから、登録してください。	—
	● マイクの充電電池の残量がなくなっていますか？ ➡ 充電された充電電池に交換し、ペアリング登録を行ってください。	22

仕様

電源	AC100 V 50 Hz/60 Hz(付属品専用ACアダプター使用)	
消費電力	最大12 W	
周波数特性	100 Hz~15 kHz	
ひずみ率	1 %以下 (100 Hz~15 kHz)	
S/N	70 dB以上	
アンテナ ステーション 接続	接続数	2台
	接続コネクタ	RJ-45
	電源	DC24 V、常時出力 (電源スイッチと非連動)
	出力電流	最大200 mA (1コネクタあたり)
	音声入力	2系統 (マイク1、マイク2) (1コネクタあたり)
音量調整	4回路 (前面に各マイクの音量つまみ付)	
音声入力	系統数	1系統 (ミキシング入力 (増設用入力端子))
	定格入力	-20 dBV (前面ボリューム付) 平衡
	入力インピーダンス	10 kΩ以上
	入力端子	ユーロブロックコネクタ
音声出力	系統数	5系統 (①マイク1/マイク2、②マイク1/マイク2、ミキシング出力)
	定格出力	-20 dBV 平衡
	出力端子	ユーロブロックコネクタ
表示灯	電源、①マイク1/マイク2、②マイク1/マイク2	
寸法	本体	210 mm (幅) × 44 mm (高さ) × 210 mm (奥行き)
	ACアダプター	66 mm (幅) × 32 mm (高さ) × 142 mm (奥行き) (ACアダプターケーブル、電源コードを除く)

質量	本体	約1.0 kg
	ACアダプター	約0.3 kg (電源コードは除く)
仕上げ	本体	AVライトグレー塗装
使用温度範囲		0℃～40℃
使用湿度範囲		10%～90% (結露なきこと)

使いかた・お手入れ・修理などは

■まず、お買い求め先へご相談ください

▼お買い上げの際に記入されると便利です

販売店名	
電話	() -
お買い上げ日	年 月 日

修理を依頼されるときは

「故障かな!？」(27ページ)でご確認のあと、電源コードを抜き、お買い上げ日と右の内容をご連絡ください。

●製品名	ベースステーション
●品番	WX-SP104R1
●故障の状況	できるだけ具体的に

●保証期間中は、保証書の規定に従って出張修理いたします。

保証期間：お買い上げ日から本体1年間

●保証期間終了後は、診断をして修理できる場合はご要望により修理させていただきます。

※修理料金は次の内容で構成されています。

技術料 診断・修理・調整・点検などの費用

部品代 部品および補助材料代

出張料 技術者を派遣する費用

※補修用性能部品の保有期間 **7年**

当社は、本製品の補修用性能部品（製品の機能を維持するための部品）を、製造打ち切り後7年保有しています。

■アフターサービスについて、おわかりにならないとき

お買い上げの販売店または保証書表面に記載されています連絡先へお問い合わせください。

長期間使用に関するお願い

安全にお使いいただくために、販売店または施工業者による定期的な点検をお願いします。

本機を長年お使いの場合、外観上は異常がなくても、使用環境によっては部品が劣化している可能性があり、故障したり、事故につながることもあります。

下記のような状態ではないか、日常的に確認してください。

特に10年を超えてお使いの場合は、定期的な点検回数を増やすとともに買い換えの検討をお願いします。

詳しくは、販売店または施工業者に相談してください。

このような状態ではありませんか？

- 煙が出たり、こげくさいにおいや異常な音がする。
- 電源コード・電源プラグ・ACアダプターが異常に熱い。または割れやキズがある。
- 製品に触るとビリビリと電気を感じる。
- 電源を入れても、音が出てこない。
- その他の異常・故障がある。

直ちに使用を中止してください

故障や事故防止のため、**電源を切り、必ず販売店または施工業者に点検や撤去を依頼してください。**


その他

取扱説明書に記載されていない方法や、指定の部品を使用しない方法で施工されたことにより事故や損害が生じたときには、当社では責任を負えません。また、その施工が原因で故障が生じた場合は、製品保証の対象外となります。

■ 使いかた・お手入れ・修理などは、まず、お買い求め先へご相談ください。

■ その他ご不明な点は下記へご相談ください。

システムお客様ご相談センター

電話 フリーダイヤル  **0120-878-410** バナハ ヨイフ 受付：9時～17時30分
(土・日・祝祭日は受付のみ)
※携帯電話・PHSからもご利用になれます。

ホームページからのお問い合わせは

https://biz.panasonic.com/jp-ja/support_cs-contact

ご使用の回線(IP電話やひかり電話など)によっては、回線の混雑時に数分で切れる場合があります。

本書の「保証とアフターサービス」もご覧ください。

【ご相談窓口におけるお客様の個人情報のお取り扱いについて】

パナソニック コネクト株式会社およびグループ関係会社は、お客様の個人情報をご相談対応や修理対応などに利用させていただき、ご相談内容は録音させていただきます。また、折り返し電話をさせていただくための発信番号を通知いたしております。なお、個人情報を適切に管理し、修理業務等を委託する場合や正当な理由がある場合を除き、第三者に開示・提供いたしません。個人情報に関するお問い合わせは、ご相談いただきました窓口にご連絡ください。

パナソニック コネクト株式会社

〒812-8531 福岡県福岡市博多区美野島四丁目1番62号

© Panasonic Connect Co., Ltd. 2022

PUQX1034YA
FSe0921-1042
Printed in China