

## 取扱説明書

### ワイヤレスマイクロホン 品番 WX-ST210



#### 保証書別添付

このたびは、パナソニック製品をお買い上げいただき、まことにありがとうございます。

- 取扱説明書をよくお読みのうえ、正しく安全にお使いください。
- **ご使用前に「安全上のご注意」(6～8ページ)を必ずお読みください。**
- 保証書は、「お買い上げ日・販売店名」などの記入を確かめ、取扱説明書とともに大切に保管してください。



PGQX2287YA

# はじめに

## 商品概要

本機はハンドヘルド型のワイヤレスマイクロホン（防滴型）です。

- 1.9 GHz帯DECT<sup>※</sup>準拠方式採用により広いエリアで明瞭度の良い音質を実現し、干渉を受けることが少なく安定した通信ができます。  
※DECT（Digital Enhanced Cordless Telecommunications）：デジタルコードレス電話の通信規格
- ワイヤレス受信機（WX-SR202、WX-SR204、WX-SR202A、WX-SR204A：ともに別売品）、アンテナステーション（WX-SR102、WX-SR102A、WX-SR152：ともに別売品）およびポータブルワイヤレスアンプ（WX-PS200：別売品）と接続して使用できます。
- 防滴構造を採用することにより、防滴保護等級IPX4相当の性能を実現しています。
- 電源は単3形乾電池もしくは単3形充電式ニッケル水素電池1本で動作できます。
- 本機を充電器（WX-SZ200：別売品）にセットすることで、本機に装着した単3形充電式ニッケル水素電池を充電できます。

## 付属品をご確認ください

取扱説明書（本書）.....	1冊
保証書.....	1式
動作確認用単3形マンガン乾電池.....	1本
マイクロホンアダプター（PF1/2）.....	1個
変換ねじ（PF1/2 → W3/8） <sup>※1</sup> .....	1個
ソフトケース.....	1個
マイクリング（黒 <sup>※2</sup> 、赤、青、黄）.....	各1個
マイク識別シール.....	1枚

※1 マイクロホンアダプターに取り付けた状態で出荷

※2 本機に取り付けた状態で出荷



- 本機に付属の単3形マンガン乾電池は、電池寿命が短いため動作確認用として使用してください。
- 動作確認終了後は、以下の電池を使用してください。  
充電式：単3形ニッケル水素電池  
乾電池：単3形アルカリ乾電池

## 免責について

弊社はいかなる場合も以下に関して一切の責任を負わないものとします。

- ①本商品に関連して直接または間接に発生した、偶発的、特殊、または結果的損害・被害
- ②お客様の誤使用や不注意による障害または本商品の破損など不便・損害・被害
- ③お客様による本商品の分解、修理または改造が行われた場合、それに起因するかどうかにかかわらず、発生した一切の故障または不具合
- ④本商品の故障・不具合および設定・設置の誤りを含む何らかの理由または原因により、拡声ができないことなどで被る不便・損害・被害
- ⑤第三者の機器などと組み合わせたシステムによる不具合、あるいはその結果被る不便・損害・被害
- ⑥第三者の機器から発せられる電波により、本商品が使用できないまたは使用できないことによる不便・損害・被害

## 著作権について

本製品に含まれるソフトウェアの譲渡、コピー、逆アセンブル、逆コンパイル、リバースエンジニアリングは禁じられています。また、本製品に含まれるすべてのソフトウェアの輸出法令に違反した輸出行為は禁じられています。

## 略称について

本書では、以下の略称を使用しています。

- ワイヤレスマイクロホン（WX-ST210）を本機またはマイクと表記しています。
  - 充電器（WX-SZ200：別売品）を充電器と表記しています。
  - ワイヤレスアンテナ（WX-SA250、WX-SA250A：別売品）をワイヤレスアンテナと表記しています。
  - ワイヤレス受信機（WX-SR202、WX-SR204、WX-SR202A、WX-SR204A：ともに別売品）をワイヤレス受信機と表記しています。
  - 増設ワイヤレス受信機（WX-SE200、WX-SE200A：別売品）を増設ワイヤレス受信機と表記しています。
  - アンテナステーション（WX-SR102、WX-SR102A、WX-SR152：ともに別売品）をアンテナステーションと表記しています。
- また以下、ワイヤレス受信機、増設ワイヤレス受信機、アンテナステーションを受信機と呼称しています。

本文中に記載されている別売品などの情報は、2021年12月現在のものです。最新の情報は、お買い上げの販売店にお問い合わせください。

# はじめに

## 電波について

- 本機は、1895.616 ~ 1904.256 MHzの帯域を使用する、デジタルコードレス電話の無線局の無線設備です。

(一般社団法人 電波産業会 標準規格「ARIB STD-T101」準拠)

- J-DECTロゴは、DECT Forum の商標です。J-DECTのロゴはARIB STD-T101に準拠した1.9 GHz帯の無線通信方式を採用した機器であることを示しています。同一ロゴを搭載する機器間での接続可否を示すものではありません。

1.9-D

**J-DECT**

- 本機の使用周波数に関わるご注意

本機の使用周波数帯では、PHSの無線局のほか異なる種類のデジタルコードレス電話の無線局が運用されています。

1. 本機は同一周波数帯を使用する他の無線局と電波干渉が発生しないように考慮されていますが、万一、本機から他の無線局に対して有害な電波干渉の事例が発生した場合には、本機から電池を取り外して、お買い上げの販売店にご連絡いただき、混信回避のための処置など（例えば、パーティションの設置など）についてご相談ください。
2. その他、何かお困りのことが起きたときは、システムお客様ご相談センター（裏表紙）へお問い合わせください。

## 記号について

本書では、以下の記号を用いて説明しています。



- **重要** : 該当する機能を使用するにあたり、制限事項や注意事項が書かれています。



- **メモ** : 使用上のヒントが書かれています。

# もくじ

## はじめに

はじめに	2
商品概要	2
付属品をご確認ください	2
免責について	3
著作権について	3
略称について	3
電波について	4
記号について	4
安全上のご注意	6
使用上のお願い	9
各部の名前とはたらき	12

## 基本操作

電池を入れる	15
ローカットフィルターを設定する	17
マイクリングを交換する	18
ペアリング登録	19
WX-SR202/WX-SR204/ WX-SE200/WX-SR202A/ WX-SR204A/WX-SE200Aに 登録する（無線）	20
WX-SR202/WX-SR204/ WX-SE200/WX-SR202A/ WX-SR204A/WX-SE200Aに 登録する（有線）	22
WX-SR152に登録する	25
WX-SR102/WX-SR102Aに 登録する	27
ペアリング登録を確認する	30
マイクを使う	32
電池の交換	34
充電電池を充電する	36

## その他

故障かな!?	38
仕様	40
保証とアフターサービス	41

はじめに

基本操作


その他

# 安全上のご注意


必ずお守りください

人への危害、財産の損害を防止するため、必ずお守りいただくことを説明しています。


■ 誤った使いかたをしたときに生じる危害や損害の程度を区分して、説明しています。

 **危険** 「死亡や重傷を負うおそれ大きい内容」です。

 **警告** 「死亡や重傷を負うおそれがある内容」です。


 **注意** 「軽傷を負うことや、財産の損害が発生するおそれがある内容」です。


■ お守りいただく内容を次の図記号で説明しています。(次は図記号の例です)

 してはいけない内容です。

 実行しなければならない内容です。

## 危険

 **専用充電器を使用してください**  
液もれ・発熱・破裂の原因となります。

 **ニッケル水素電池以外は充電しない**  
電池の液もれ、発熱、破裂の原因となります。  
禁止



## 警告



### 航空機内では電源を切る

運航の安全に支障をきたすおそれがあります。

### 屋外で使用のとき雷が鳴り出したら、体から離す

感電の原因となります。

- 直ちに使用をやめ、体から本機を遠ざけてください。

### 異常があるときは、すぐ使用をやめる

煙が出る、においがする、外部が劣化するなど、そのまま使用すると火災・落下によるけが、器物損壊の原因となります。

- 放置せずに、直ちに電池を抜いて、販売店に連絡してください。



禁止

### 医療機器に近づけない

(手術室、集中治療室、CCU等には持ち込まない)

本機からの電波が医療機器に影響をおよぼすことがあり、誤動作による事故の原因となります。

### 自動ドア、火災報知機等の自動制御機器の近くで使用しない

本機からの電波が自動制御機器に影響をおよぼすことがあり、誤動作による事故の原因となります。

### 不安定な場所に置かない

落下などでけがや事故の原因となります。

### 乾電池は充電・分解・ショートしない

乾電池の破裂や液もれにより火災、けが、やけどの原因となります。

### 充電電池は分解・ショートしない

充電電池の破裂や液もれにより火災、けが、やけどの原因となります。



分解禁止

### 分解しない、改造しない

火災や感電の原因となります。



**お手入れのときは電源を切る**

けがの原因となります。

**廃棄は専門業者に依頼する**

燃やすと化学物質などで目を痛めたり、火災、やけどの原因となります。

**電池は極性（プラス+とマイナス-）を正しく入れる**

間違えると、電池の破裂や液もれにより火災、けがや周囲を汚損する原因となります。



禁止

**湿気やほこりの多い場所に設置しない**

けがの原因となります。

**幼児の手の届く場所に設置しない**

けがの原因となります。

**ニカド電池は使わない**

万一、内部が破損していた場合、発火の原因となります。



# 使用上のお願い

「安全上のご注意」に記載されている内容とともに、以下の項目をお守りください。

## 丁寧に取り扱いってください

- 本機は不適切な取り扱いや保管によって損傷する部品が含まれています。
- 部品に欠陥がある場合は、修理または交換してください。
- 高精度の調整がしてありますので、強い衝撃を受けたり、床などに落としますと特性が変化することがあります。取り扱いには十分ご注意ください。本機に衝撃などが加わると音声出力より衝撃音が発生しますので、衝撃を加えないようにしてください。
- 本機を分解したり、内部の部品にさわったりしないでください。

## 使用温度範囲は

- 0℃～40℃です。この範囲外で使用すると、故障または誤動作の原因となります。10℃以下になると、使用電池の寿命が短くなりますので、動作時間を計算する場合にはご配慮ください。

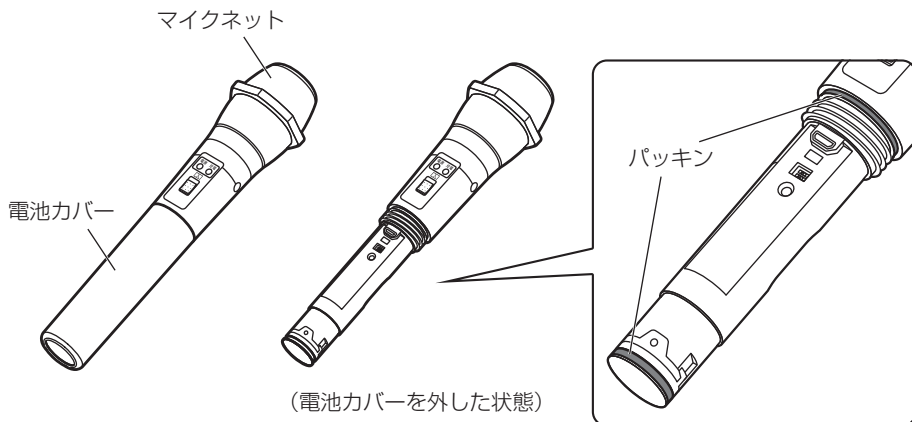
## 使用場所・保存場所について

- 長時間直射日光のあたるところや、冷・暖房機の近くには設置しないでください。変形・変色または故障・誤動作の原因になります。
- 本機は、回転機、変圧器、自動車のイグニッションノイズの影響を受けにくい場所を選んで使用してください。
- 高所で使用する場合は、取り扱いに十分ご注意ください。落下すると、けがや故障の原因になります。
- 塩害や腐食性ガスが発生する場所で使用しないでください。
- テレビ・ラジオ・パソコンなどのOA機器の近くで使用しないでください。ノイズ発生の原因になります。
- CSデジタル放送受信機（チューナー、チューナー内蔵のデジタルテレビ、レコーダーなど）の近くで使用しないでください。CSデジタル放送の画像が乱れる原因になります。
- パワーアンプ、ビデオモニター、測定器などの発熱の多い機器の上や、夏の閉め切った車の中に放置しないでください。保存はなるべく乾燥したところで行ってください。

# 使用上のお願い

## 防滴性能について

- 本機は防滴構造を採用することで、防滴保護等級IPX4相当の性能を実現しています。雨や水しぶきがかかる程度の環境でも使用できますが、水中や大雨などの強い水圧がかかる環境では内部へ浸水することがありますので使用しないでください。
- 汗や海水のかかる環境では使用しないでください。故障の原因になります。
- 必ずマイクネットと電池カバーを取り付けた状態で使用してください。電池交換やペアリング登録で電池カバーを取り外す際は、屋内など雨や水のかからない場所で行ってください。また、取り付ける際は本機のパッキンを取り外したり、引っ張ったりしないでください。内部に浸水し、故障の原因になります。
- マイクネットが濡れた状態では、音量が低下する場合があります。乾いた布などでふき取って使用してください。
- 水に濡れたあとは、水分を乾いた布などでふき取って十分に乾燥させてから保管してください。



## 電池について

- 本機に入れた電池は、電源を切った状態でもわずかに消費されています。そのまま放置すると液もれする可能性がありますので、使用しないときは電池を取り出してください。
- 電池は、直射日光の強いところや炎天下の車内、火のそば、ストーブの前面などの高温になる場所で使用、放置しないでください。
- 電池の電極や電池カバー内の端子は汚れた手で触れないでください。接触不良やノイズの原因になります。
- 劣化した電池、内部短絡した電池を使用しないでください。電池の液もれ、発熱、破裂の原因となります。

## 通話の傍受について

- 本機は通話にデジタル信号を利用した傍受されにくい商品ですが、電波を使うため、第三者が故意に傍受するケースも考えられます。

## お手入れについて

- 電源を切り、乾いた布でふいてください。
- ベンジン、シンナーなど揮発性のものは使用しないでください。
- 化学ぞうきんをご使用の際は、その注意書きにしたがってください。
- 電池の電極や電池カバー内の端子が汚れたときは乾いた柔らかい布などでよくふいてください。また、電池カバー内の端子は汚れが付きやすいので、定期的（月に1回程度）にエチルアルコールでふいてください。ベンジンやシンナーなどの溶剤や金属磨きなどの研磨剤を使用すると、変形・変色やメッキがはがれてきますので、使用しないでください。
- 製品表面の汚れがひどいときは水で薄めた中性洗剤を柔らかい布にしみこませ、固く絞ってから軽くふいてください。そのあと、乾いた柔らかい布で、洗剤成分を完全にふきとってください。

## 上手な使いかた

- ノイズ防止について  
電池の交換や出し入れのときは、大きなノイズが発生するおそれがあるため、本機の電源を切ってパワーアンプやミキサーなどのボリュームを絞ってから行ってください。

## 充電電池のリサイクルについて

- 不要になった充電電池は、貴重な資源を守るために、廃棄しないで充電式電池のリサイクルにご協力ください。

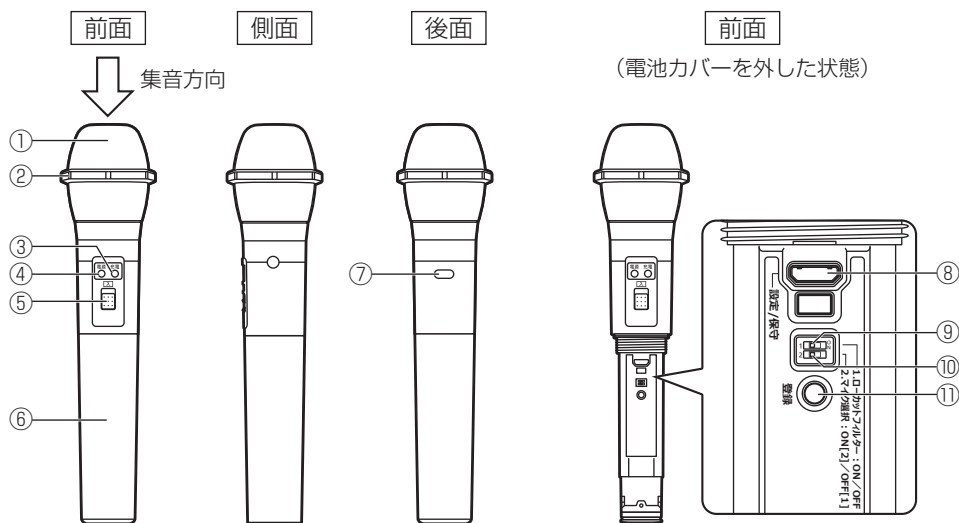


Ni-MH

## 使い終えた乾電池を捨てるときは

- プラス⊕極とマイナス⊖極をセロハンテープで絶縁してください。
- 捨てるときは、お使いになっている地域の自治体（市町村）の指示にしたがってください。

# 各部の名前とはたらき



## ① マイクロホン部（マイクネット）

音声を集音します。

本機は単一指向性マイクのため、イラストに示した集音方向以外からの音声は小さくなります。集音方向から音声が入るように使用してください。

## ② マイクリング（付属品）

マイクをテーブルの上に置いたときに転がりにくくするためのリングです。必要に応じて取り外し、あるいは色違いのマイクリングと交換することが可能です。

## ③ 充電表示灯【充電】（赤色）

充電の状態を表示します。

点灯：充電中

消灯：充電完了、または充電器に正しくセットされていない



- 本機と充電器の間に異物がはさまれた状態で充電すると、[充電]表示灯は消灯のまま、充電器の[充電エラー]表示灯が点滅もしくは点灯します。その際は異物を取り除いてから、再度充電器にセットしてください。

点滅：充電エラー

- 乾電池または劣化した充電電池が挿入されている可能性があります。電池を確認してください。
- 電池温度が許容範囲を超えた可能性があります。使用温度範囲内かを確認してください。

#### ④ 電源表示灯【電源】

電池の状態を表示します。

点灯（緑色）：電源「入」

点灯（橙色）：電源「入」（電池残量：1時間以下）

点灯（赤色）：電池残量ごくわずか（電池交換または充電してください）

消灯：電源「切」

点滅（緑色）：**マイクをWX-SR202/WX-SR204/WX-SE200/WX-SR202A/WX-SR204A/WX-SE200A/WX-SR152/WX-PS200に登録しているとき**

マイク使用中に同じチャンネルに登録されている他のマイクの電源を「入」にしたとき、または、圏外付近の電波状況の悪いときに発生します。

**マイクをWX-SR102/WX-SR102Aに登録しているとき**

マイク2本使用中に3本目のマイクの電源を「入」にしたとき、または、圏外付近の電波状況の悪いときに発生します。

点滅（橙色）：圏外（マイク、アンテナ間の通信エリア外）

ペアリング登録モード状態

点滅（赤色）：受信機とのペアリング登録エラーまたはペアリング登録未実施

●「ペアリング登録」（19ページ）をお読みください。

交互点灯（橙色/緑色）

：ペアリング登録確認中



- 電池の残量状態はワイヤレス受信機のマイク電池設定スイッチで設定された電池タイプ（アルカリ乾電池またはニッケル水素電池）に応じて表示されます。
- 実際に使用する電池タイプと設定された電池タイプが異なっていても、連続動作時間に影響はありませんが、橙色点灯や赤色点灯の時間が極端に長くなる、あるいは極端に短くなるなど、正しい残量表示がされない可能性があります。
- ワイヤレス受信機のマイク電池設定は1つの受信システム（対象のワイヤレス受信機およびそれに接続された増設ワイヤレス受信機）に登録されているすべてのマイクに対して一括で設定され、マイク個別での設定はできません。詳しくはワイヤレス受信機の取扱説明書をお読みください。
- WX-SR102/WX-SR102Aに登録している場合はニッケル水素電池の残量表示設定となり、変更はできません。

#### ⑤ 電源スイッチ【入】

本機の電源を「入/切」します。

電源スイッチを「入」側にスライドさせると電源「入」となり、マイクロホン部からの音声を拡声します。

電源スイッチを「入」側と反対側にスライドさせると、本機の電源が「切」となります。

# 各部の名前とはたらき

## ⑥ 電池カバー

左にまわして下にずらすと電池カバーが外れます。

## ⑦ マイク識別シール貼り付け部

付属のマイク識別シールを貼り付ける部分です。マイク識別シールを貼り付けることによりマイクの識別が容易になります。

## ⑧ 設定保守用接続端子【設定/保守】（電池カバー内）

ワイヤレス受信機と接続するUSB2.0マイクロBコネクタです。

USB2.0ケーブル（マイクロBオス→タイプAオス）（市販品）と変換ケーブル（タイプAメス→マイクロBオス）（市販品）で接続します。

## ⑨ ローカットフィルター設定スイッチ【ローカットフィルター:ON/OFF】（電池カバー内）

マイクロホン部からの音声に対してローカットフィルターの使用設定を行います。（17ページ）

【ローカットフィルター：OFF】：ローカットフィルター不使用（工場出荷設定）

【ローカットフィルター：ON】：ローカットフィルター使用

## ⑩ マイク選択スイッチ【マイク選択：ON[2]/OFF[1]】（電池カバー内）

アンテナステーション（WX-SR102/WX-SR102A）にペアリング登録するときのチャンネル（マイク1/マイク2）を設定します。WX-SR202/WX-SR204/WX-SE200/WX-SR202A/WX-SR204A/WX-SE200A/WX-SR152/WX-PS200にペアリング登録するときには、チャンネル設定は任意です。

【マイク選択：OFF[1]】：マイク1登録設定（工場出荷設定）

【マイク選択：ON[2]】：マイク2登録設定

## ⑪ 登録ボタン【登録】（電池カバー内）

本機と受信機間のペアリング登録に関する操作を行うボタンです。

- ペアリング登録：電源「入」で【登録】ボタンを2秒以上押すとペアリング登録モードに移行します。（19ページ）

### ● ペアリング登録確認

（マイクをWX-SR202/WX-SR204/WX-SE200/WX-SR202A/WX-SR204A/WX-SE200Aに登録している場合）

：電源「入」で【登録】ボタンを短く1回押すとペアリング登録確認モードに移行します。（30ページ）

受信機および本機ともに、ペアリング登録確認モードは5秒間継続し、終了後、通常の状態に戻ります。

# 電池を入れる

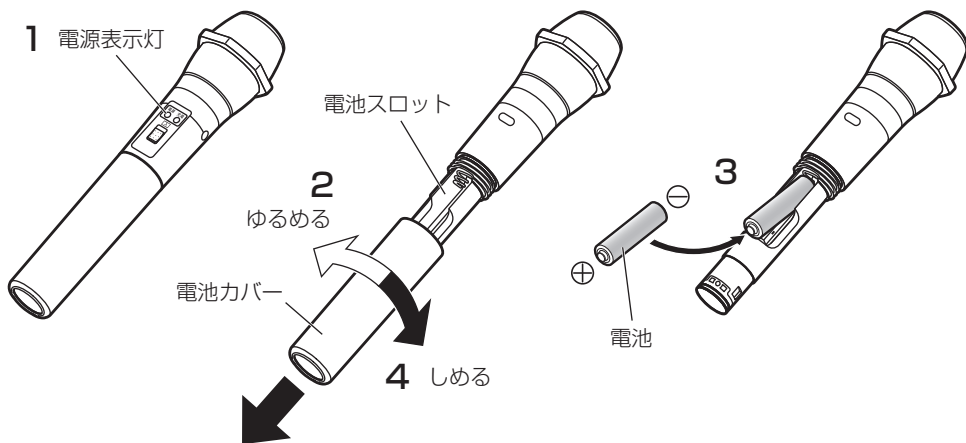
「安全上のご注意」をよく読んでその指示にしたがってください。

本機の電源が「切」の状態です電池を入れてください。

電池を交換する場合は、「電池の交換」(34ページ)をお読みください。



- 電池の電極は手で触れないでください。接触不良やノイズの原因となります。汚れたときは乾いた柔らかい布などでよく磨いてください。



## 1 [電源] 表示灯が消灯していることを確認する

## 2 電池カバーを取り外す

電池カバーを左にまわし、下にずらして取り外します。

## 3 電池を入れる

電池の極性(プラス $\oplus$ 、マイナス $\ominus$ )を確認し、充電池の場合は単3形ニッケル水素電池1本、乾電池の場合は単3形アルカリ乾電池1本を電池スロット内部の極性表示( $\oplus$ 、 $\ominus$ )にしたがって入れます。

## 4 電池カバーを取り付ける

電池カバーを取り付け、右にまわして取り付けます。

## 電池を入れる



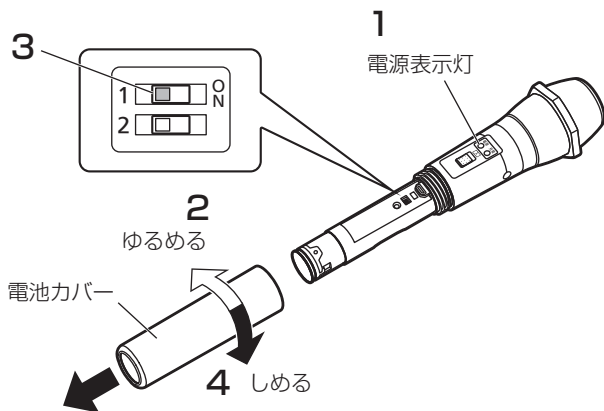
- ニッケル水素電池の充電は、専用の充電器（WX-SZ200）を使用してください。充電時間は充電電池の種類や使用状況によって異なりますが、最長約8時間で完了します。
- 電池によっては、本機での性能が低下することがあります。推奨電池の使用をお勧めします。推奨電池は、以下のとおりです。  
充電電池：パナソニック製 単3形ニッケル水素電池BK-3MCC  
乾電池：パナソニック製 単3形アルカリ乾電池LR6XJ  
パナソニック製 単3形アルカリ乾電池LR6NJ



# ローカットフィルターを設定する

本機のマイクロホン部で集音される音声に対して低い音のノイズが気になるとき、ローカットフィルターを使用するとノイズを低減できます。

ローカットフィルターを使用すると、約200 Hz以下の低域を6 dB/oct特性でカットします。



## 1 [電源] 表示灯が消灯していることを確認する

## 2 電池カバーを取り外す

電池カバーを左にまわし、下にずらして取り外します。

## 3 ローカットフィルターを設定する

ローカットフィルター設定スイッチを設定します。スイッチの操作は、ボールペンまたは小形ドライバーの先など、丸みのあるものを使用してください。設定は以下のとおりです。

[ローカットフィルター：OFF]：ローカットフィルター不使用（工場出荷設定） 1

[ローカットフィルター：ON]：ローカットフィルター使用 1

## 4 電池カバーを取り付ける

電池カバーを取り付け、右にまわして取り付けます。



- 本機の電源が「入」の状態でも設定はできますが、ノイズ防止のため、パワーアンプやミキサーなどのボリュームを絞ってから行ってください。

# マイクリングを交換する

付属のマイクリングを付け替えて、本機の色分けをすることができます。必要に応じてマイクリングを交換してください。

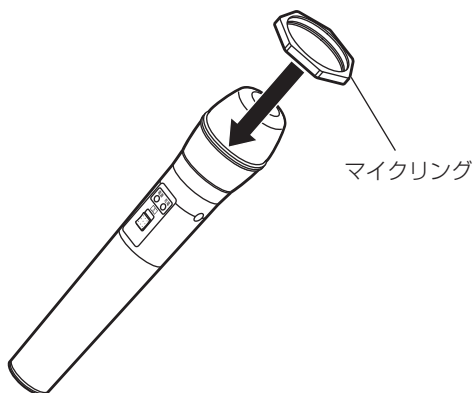
## 1 マイクリングを取り外す

マイクリングを矢印の方向にずらして取り外します。



## 2 付属のマイクリングを取り付ける

マイクリングを矢印の方向に取り付けます。



# ペアリング登録

本機と受信機の間で通信を行うには、本機と受信機のペアリング登録（以下、登録）が必要です。

本機を登録していない受信機を使用する場合や、登録エラーが発生したときは、登録を行ってください。

1台の受信機に登録可能な最大のマイク数および、同時使用可能なマイク数は以下のとおりです。登録可能な数を超過して登録した場合は、登録順が古いマイクから上書きして登録されます。

受信機	登録可能な最大マイク数	同時使用可能なマイク数
WX-SR202	1チャンネルあたり6	2（1チャンネルあたり1）
WX-SR204	1チャンネルあたり6	4（1チャンネルあたり1）
WX-SE200	1チャンネルあたり6	4（1チャンネルあたり1）
WX-SR152	1チャンネルあたり6	2（1チャンネルあたり1）
WX-SR102 WX-SR102A	100	2
WX-PS200	1チャンネルあたり6	3（1チャンネルあたり1）

ワイヤレス受信機／増設ワイヤレス受信機／アンテナステーションおよびポータブルワイヤレスアンプの取扱説明書もあわせてお読みください。

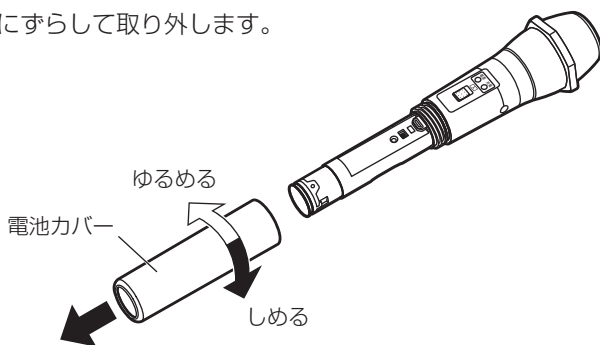
# ペアリング登録

## ■ WX-SR202 / WX-SR204 / WX-SE200 / WX-SR202A / WX-SR204A / WX-SE200Aに登録する（無線）

本機とワイヤレスアンテナ間で無線通信を行って登録します。登録対象のワイヤレス受信機 / 増設ワイヤレス受信機に接続されているワイヤレスアンテナと無線通信が可能な距離で登録を行ってください。

### 1 電池カバーを取り外す

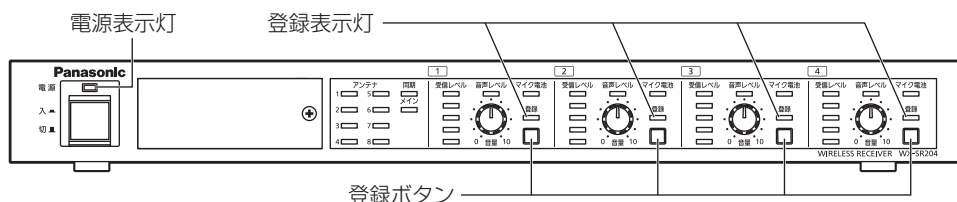
電池カバーを左にまわし、下にずらして取り外します。



### 2 ワイヤレス受信機 / 増設ワイヤレス受信機を登録モードにする

ワイヤレス受信機 / 増設ワイヤレス受信機の [電源] 表示灯（緑色）が点灯していることを確認し、ワイヤレス受信機 / 増設ワイヤレス受信機の登録したいチャンネルの [登録] ボタンを2秒以上押します。

登録モード時は [登録] ボタンを押したチャンネルの [登録] 表示灯が橙色に点滅します。登録モードは30秒間継続しますので、この時間内に本機を登録してください。



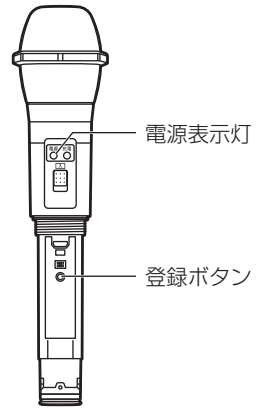
※イラストはWX-SR204を使用しています。

### 3 本機を登録する

本機の電源が「入」の状態の本機の〔登録〕ボタンを2秒以上押し、〔電源〕表示灯が橙色点滅して登録を開始します。

正常に登録が完了すると、本機の〔電源〕表示灯が電池残量に応じた通常の点灯状態（緑色点灯／橙色点灯／赤色点灯）になり、ワイヤレス受信機／増設ワイヤレス受信機の登録されたチャンネルの〔登録〕表示灯が1秒間緑色点灯して消灯します。

- 正常に登録できなかった場合は本機の〔電源〕表示灯が赤色点滅します。その場合は本機をできるだけアンテナに近づけて、再度、登録を実施してください。（電波状況が悪い場合、アンテナから遠い場合など登録に失敗するケースがあります。）



### 4 電池カバーを取り付ける

電池カバーを取り付け、右にまわして取り付けます。



- マイク使用中はワイヤレス受信機／増設ワイヤレス受信機の該当するチャンネルの〔登録〕ボタンが無効となります。使用中のチャンネルに別のマイクを登録したい場合は、そのチャンネルで使用中のマイクの電源を「切」にしてから登録を行ってください。
- ワイヤレス受信機およびそれに接続された増設ワイヤレス受信機で同時に複数のチャンネルを登録モードにすることはできません。
- ワイヤレス受信機／増設ワイヤレス受信機のあるチャンネルが登録モードの場合もそれ以外のチャンネルは使用可能です。
- マイク選択スイッチの設定は任意です。

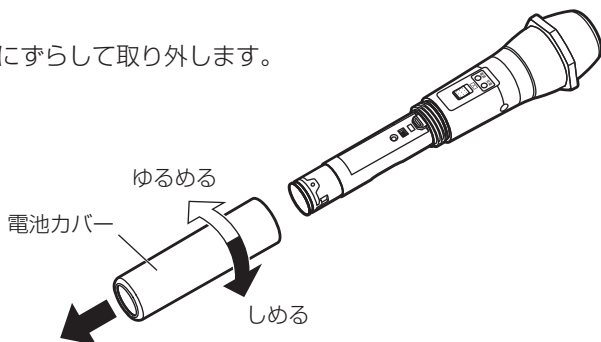
# ペアリング登録

## ■ WX-SR202 / WX-SR204 / WX-SE200 / WX-SR202A / WX-SR204A / WX-SE200Aに登録する (有線)

本機と登録対象のワイヤレス受信機／増設ワイヤレス受信機を有線で接続して登録を行います。接続はUSB2.0ケーブル（マイクロBオス→タイプAオス）（市販品）と変換ケーブル（タイプAメス→マイクロBオス）（市販品）で行います。

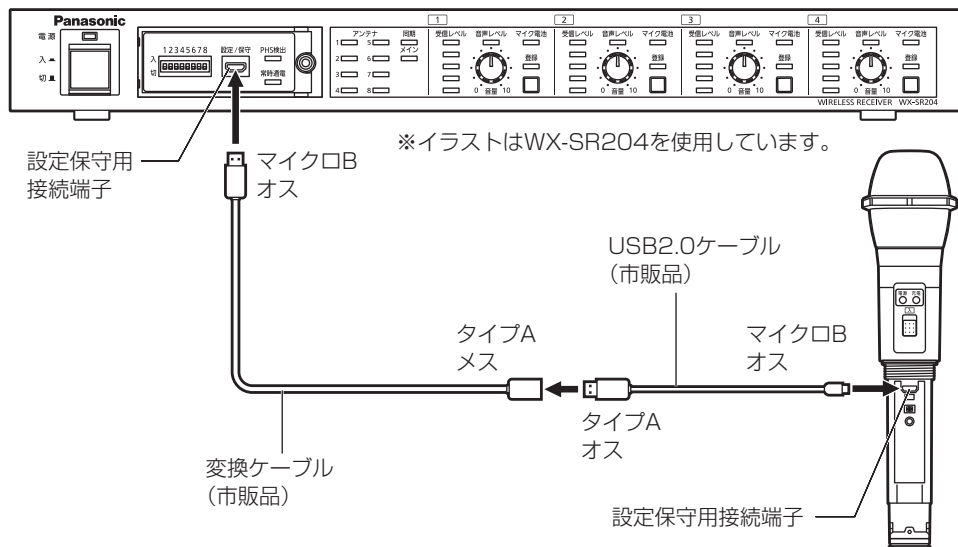
### 1 電池カバーを取り外す

電池カバーを左にまわし、下にずらして取り外します。



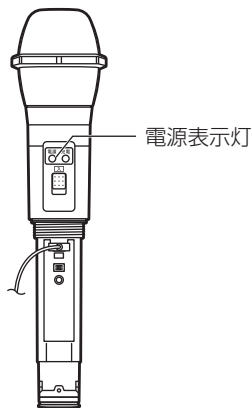
### 2 本機をワイヤレス受信機に接続する

本機の〔設定/保守〕端子とワイヤレス受信機の〔設定/保守〕端子をUSB2.0ケーブル（マイクロBオス→タイプAオス）（市販品）および変換ケーブル（タイプAメス→マイクロBオス）（市販品）で接続します。増設ワイヤレス受信機に登録したい場合にも、増設ワイヤレス受信機が接続されているワイヤレス受信機にケーブル接続します。ケーブル接続時、変換ケーブルがワイヤレス受信機側になるようにしてください。逆に接続すると登録できません。



### 3 本機の電源を「入」にする

本機の電源が「切」の場合は、電源を「入」にしてください。本機とワイヤレス受信機をケーブル接続している場合は、マイクからの音声は拡声されません。



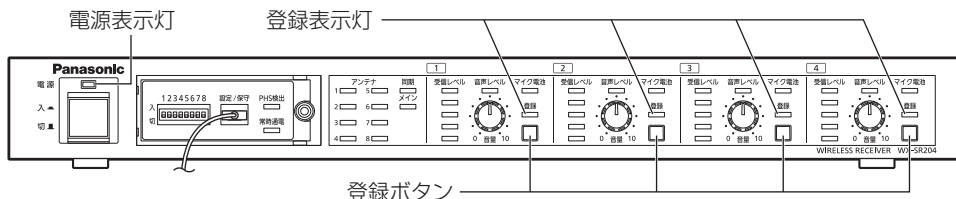
### 4 ワイヤレス受信機／増設ワイヤレス受信機に本機を登録する

ワイヤレス受信機／増設ワイヤレス受信機の「電源」表示灯（緑色）が点灯していることを確認し、ワイヤレス受信機／増設ワイヤレス受信機の登録したいチャンネルの「登録」ボタンを2秒以上押し、本機とワイヤレス受信機／増設ワイヤレス受信機が同時に登録モードに移行し、登録を開始します。

登録モード時は本機の「電源」表示灯とワイヤレス受信機／増設ワイヤレス受信機の「登録」ボタンを押したチャンネルの「登録」表示灯が橙色に点滅します。

正常に登録が完了すると、本機の「電源」表示灯が電池残量に応じた通常の点灯状態（緑色点灯／橙色点灯／赤色点灯）になり、ワイヤレス受信機／増設ワイヤレス受信機の登録されたチャンネルの「登録」表示灯が1秒間緑色点灯して消灯します。

- 正常に登録できなかった場合は本機の「電源」表示灯が赤色点滅します。



※イラストはWX-SR204を使用しています。

## ペアリング登録

### 5 本機をワイヤレス受信機から取り外す

本機とワイヤレス受信機を接続しているケーブルを抜きます。  
正常に登録が完了している場合はそのままマイクからの音声を拡声できます。

### 6 電池カバーを取り付ける

電池カバーを取り付け、右にまわして取り付けます。



- マイク使用中はワイヤレス受信機／増設ワイヤレス受信機の該当するチャンネルの「登録」ボタンが無効となります。使用中のチャンネルに別のマイクを登録したい場合は、そのチャンネルで使用中のマイクの電源を「切」にしてから登録を行ってください。
- ワイヤレス受信機／増設ワイヤレス受信機のあるチャンネルが登録モードの場合もそれ以外のチャンネルは使用可能です。
- マイク選択スイッチの設定は任意です。

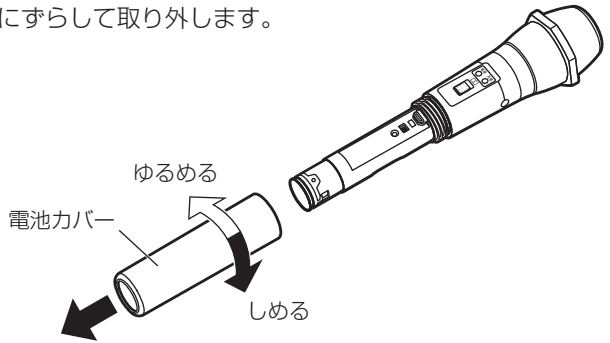


## ■ WX-SR152に登録する

本機とアンテナステーション間で無線通信を行って登録します。登録対象のアンテナステーションと無線通信が可能な距離で登録を行ってください。

### 1 電池カバーを取り外す

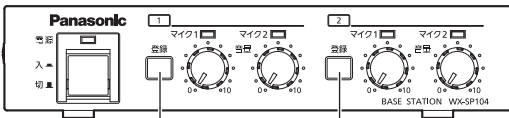
電池カバーを左にまわし、下にずらして取り外します。



### 2 アンテナステーションを登録モードにする

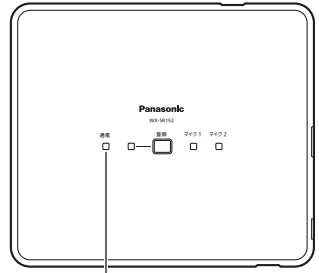
マイクを登録するアンテナステーションの通電表示灯が緑色または橙色に点灯していることを確認します。

登録を行うアンテナステーションの登録ボタンを2秒以上押します。



アンテナステーション1用  
登録ボタン

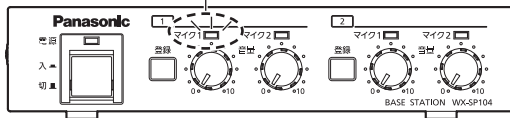
アンテナステーション2用  
登録ボタン



通電表示灯

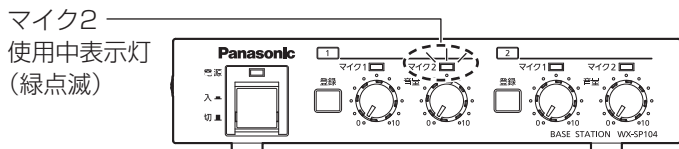
- 登録を行うアンテナステーションのマイク1が登録モードになり、マイク1の使用中表示灯が緑点滅します。下図はアンテナステーション1のマイク1が登録モードとなったときの例です。登録モードになってから約30秒間、使用中表示灯が緑点滅します。(ペアリング登録モード) この時間内に、マイクのペアリング登録を行ってください。

マイク1  
使用中表示灯  
(緑点滅)



# ペアリング登録

- マイク2を登録するには、マイク1が登録モードとなっている間に、もう一度登録ボタンを押します。マイク2の使用中表示灯が緑点滅し、マイク2の登録モードとなります。下図はアンテナステーション1のマイク2が登録モードとなったときの例です。登録モードになってから約30秒間、使用中表示灯が緑点滅しますので、この時間内にマイクのペアリング登録を行ってください。

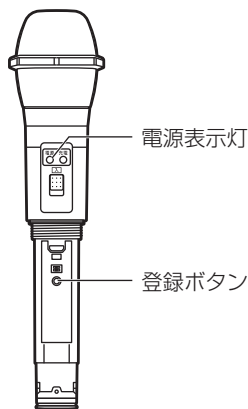


## 3 本機を登録する

本機の電源が「入」の状態では本機の「登録」ボタンを2秒以上押し、電源表示灯が橙色点滅して登録を開始します。

正常に登録が完了すると、本機の「電源」表示灯が電池残量に応じた通常の点灯状態（緑色点灯／橙色点灯／赤色点灯）になります。

- 正常に登録できなかった場合は本機の「電源」表示灯が赤色点滅します。その場合は本機をできるだけアンテナステーションに近づけて、再度、登録を実施してください。（電波状況が悪い場合、アンテナステーションから遠い場合など登録に失敗するケースがあります。）



## 4 電池カバーを取り付ける

電池カバーを取り付け、右にまわして取り付けます。



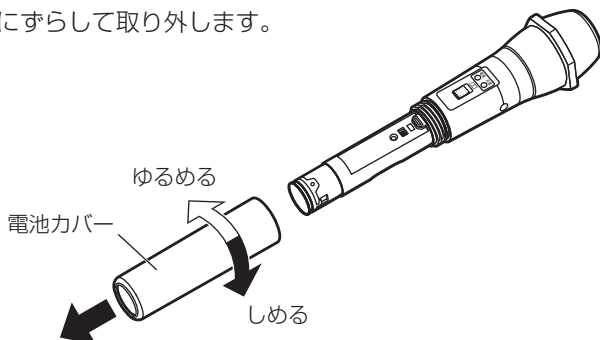
- マイク使用中はアンテナステーションの「登録」ボタンは無効となります。
- 登録は他のマイクと受信機が通信していない状態で実施してください。
- 起動時にマイクはマイク1またはマイク2で登録されているチャンネルに接続します。（登録している接続チャンネルがすでに使用中の場合、「電源」表示灯が緑点滅して使用できません。そのチャンネルで使用中のマイクの電源を「切」にしてから本機を使用してください。）
- マイク選択スイッチの設定は任意です。

## ■ WX-SR102 / WX-SR102Aに登録する

本機とアンテナステーション間で無線通信を行って登録します。登録対象のアンテナステーションと無線通信が可能な距離で登録を行ってください。

### 1 電池カバーを取り外す

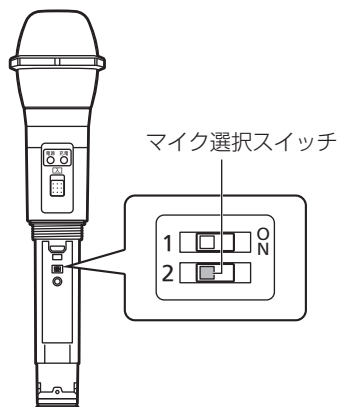
電池カバーを左にまわし、下にずらして取り外します。



### 2 マイク選択スイッチを設定する

アンテナステーションのマイク1に登録する場合は本機のマイク選択スイッチを「OFF(1) (マイク1)」に、マイク2に登録する場合は本機のマイク選択スイッチを「ON(2) (マイク2)」に設定します。スイッチの操作は、ボールペンまたは小形ドライバーの先など、丸みのあるものを使用してください。鉛筆やシャープペンなど先が折れやすいものは、折れたものが機器内部に混入してしまうおそれがあるので使用しないでください。

マイク1 : 2       マイク2 : 2



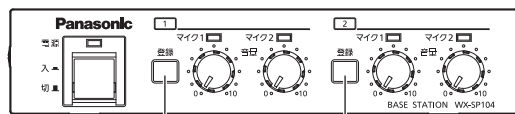
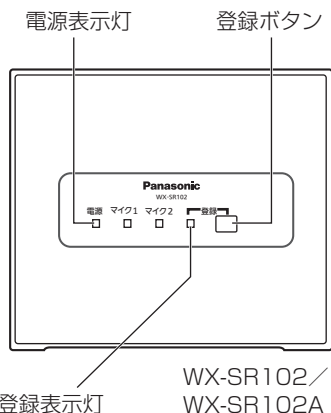
# ペアリング登録

## 3 アンテナステーションを登録モードにする

アンテナステーションの〔電源〕表示灯が緑色または橙色に点灯していることを確認し、アンテナステーションの〔登録〕ボタンを押します。

アンテナステーションをベースステーション(WX-SP104/WX-SP104R1：別売品)に接続している場合は、登録するアンテナステーションに対応するベースステーションの〔登録〕ボタンを押します。

登録モード時は〔登録〕表示灯が橙色に点滅します。登録モードは20秒間継続しますので、この時間内に本機を登録してください。



アンテナステーション1用  
登録ボタン

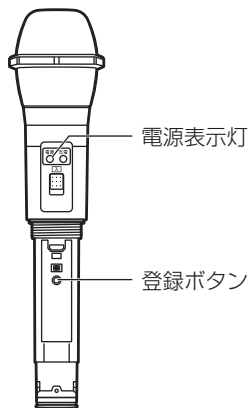
アンテナステーション2用  
登録ボタン

## 4 本機を登録する

本機の電源が「入」の状態では本機の〔登録〕ボタンを2秒以上押すと、〔電源〕表示灯が橙色点滅して登録を開始します。

正常に登録が完了すると、本機の〔電源〕表示灯が電池残量に応じた通常の点灯状態（緑色点灯／橙色点灯／赤色点灯）になります。

- 正常に登録できなかった場合は本機の〔電源〕表示灯が赤色点滅します。その場合は本機をできるだけアンテナステーションに近づけて、再度、登録を実施してください。（電波状況が悪い場合、アンテナステーションから遠い場合など登録に失敗するケースがあります。）



## 5 電池カバーを取り付ける

電池カバーを取り付け、右にまわして取り付けます。

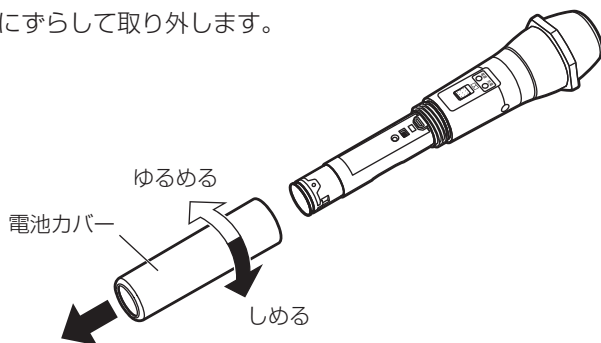


- マイク使用中はアンテナステーションの [登録] ボタンは無効となります。
- 登録は他のマイクと受信機が通信していない状態で実施してください。
- 起動時にマイクはマイク1またはマイク2で登録されているチャンネルに接続します。(登録している接続チャンネルがすでに使用中の場合、もう一方のチャンネルが未使用であればそのチャンネルに自動的に接続して音声を拡声します。)
- 本機がアンテナステーションと通信している場合、音声の周波数特性は 100 Hz~8 kHzになります。

# ペアリング登録を確認する

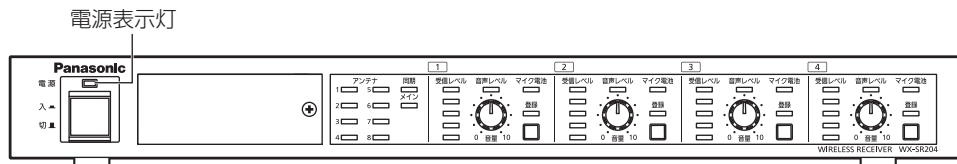
## 1 電池カバーを取り外す

電池カバーを左にまわし、下にずらして取り外します。



## 2 ワイヤレス受信機／増設ワイヤレス受信機の電源を確認する

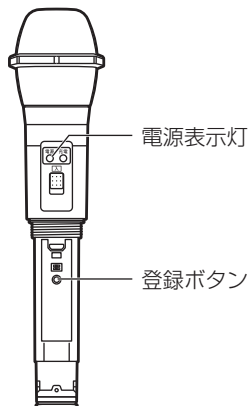
ワイヤレス受信機／増設ワイヤレス受信機の [電源] 表示灯（緑色）が点灯していることを確認します。



※イラストはWX-SR204を使用しています。

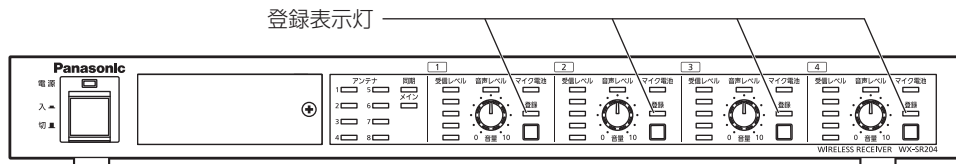
## 3 本機をペアリング登録確認モードにする

本機の電源が「入」の状態ですべてのボタンを短く1回押すと、ペアリング登録確認モードに移行し、5秒間 [電源] 表示灯が交互点灯（橙色／緑色）します。



## 4 受信機の「登録」表示灯を確認する

本機がペアリング登録確認モードの間、ワイヤレス受信機／増設ワイヤレス受信機の登録されているチャンネルの「登録」表示灯が交互点灯（橙色／緑色）し、登録を確認することができます。ペアリング登録確認モードは5秒間継続し、終了後、通常の状態に戻ります。ペアリング登録確認モード中にもう一度、「登録」ボタンを短く押すと、通常の状態に戻ります。



※イラストはWX-SR204を使用しています。



- アンテナステーションに登録しているマイクのペアリング登録確認はできません。



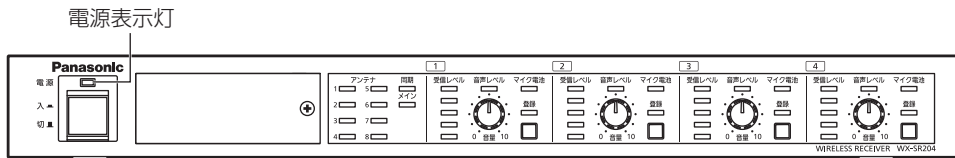
- 本機の「電源」表示灯が赤色点滅の場合、本機がワイヤレス受信機／増設ワイヤレス受信機に登録されていません。「ペアリング登録」(19ページ)を実施してください。
- ペアリング登録確認はワイヤレス受信機／増設ワイヤレス受信機からも実施可能です。
- ペアリング登録確認実施中もマイクからの音声は拡声されます。
- ワイヤレス受信機／増設ワイヤレス受信機の取扱説明書もあわせてお読みください。

# マイクを使う

## 1 受信機の電源を確認する

マイクをWX-SR202/WX-SR204/WX-SE200/WX-SR202A/  
WX-SR204A/WX-SE200A/WX-PS200に登録している場合

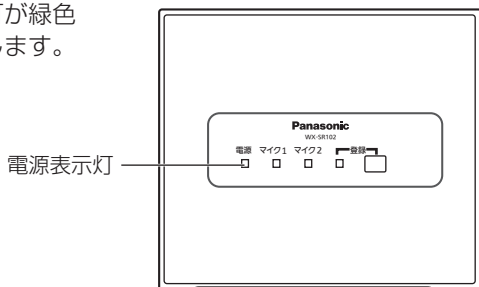
[電源] 表示灯（緑色）が点灯していることを確認します。



※イラストはWX-SR204を使用しています。

マイクをWX-SR102/WX-SR102A/WX-SR152に登録している場合

アンテナステーションの [電源] 表示灯が緑色  
または橙色に点灯していることを確認します。



※イラストはWX-SR102を使用しています。

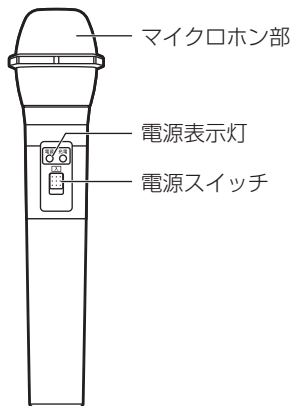
## 2 本機の [電源] スイッチを「入」側にスライドさせ、本機の電源を「入」にする

本機の [電源] 表示灯が点灯します。

本機の電源が「入」になると、マイクロホン部で  
集音した音声が増幅されます。



- 本機の [電源] 表示灯が赤色点滅の場合、  
本機が受信機に登録されていません。  
「ペアリング登録」(19ページ) を実  
施してください。



- 使用後は本機の電源を「切」にしてください。

電源を切るときは、[電源] スイッチを「入」側とは反対側にスライドさせます。  
[電源] 表示灯は消灯します。

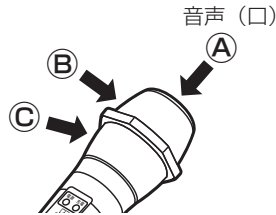




- 本機をスピーカーに近づけないでください。ハウリングなどの大きな音が発生し、耳を痛める原因となります。



- マイクロホン部は口から5～10 cm離して使用してください。明瞭でひずみのない音を再生します。また、マイクロホン部に口を近づけると低音が強調されます。
- 本機は単一指向性マイクのため、**Ⓐ**方向の音声には感度がよく、**Ⓑ****Ⓒ**の方向は**Ⓐ**方向に比べて感度が1/2～1/5になります。良い音質で感度良く使用するためには音声（口）が**Ⓐ**の方向にくるようにしてください。



- 本機がアンテナに電波が届かない「圏外」に出ると、[電源] 表示灯が橙色に点滅し、音声の拡声が止まります。本機を「圏内」に移動させれば、音声の拡声が再開されます。電波の到達距離に関してはワイヤレス受信機の取扱説明書をお読みください。
- 本機をアンテナステーションに登録している場合、マイク起動時にアンテナステーションのマイク1またはマイク2で登録されているチャンネルに接続します。
- 本機がWX-SR102/WX-SR102Aと通信している場合、音声の周波数特性は100 Hz～8 kHzになります。
- アンテナステーションと卓上型拡声アンプ（WA-HA031、WA-HA061、WA-HA121：ともに別売品）を接続し、2本のマイクを使用する場合、マイク個別に音量設定はできません。  
アンテナステーションの取扱説明書もあわせてお読みください。
- 本機および他のワイヤレスマイクロホンどうしは、50 cm以上離して使用してください。2本以上を50 cm以内で同時に使用すると、通話できるまでに時間がかかったり、音切れやノイズの原因になります。

# 電池の交換

「安全上のご注意」をよく読んでその指示にしたがってください。

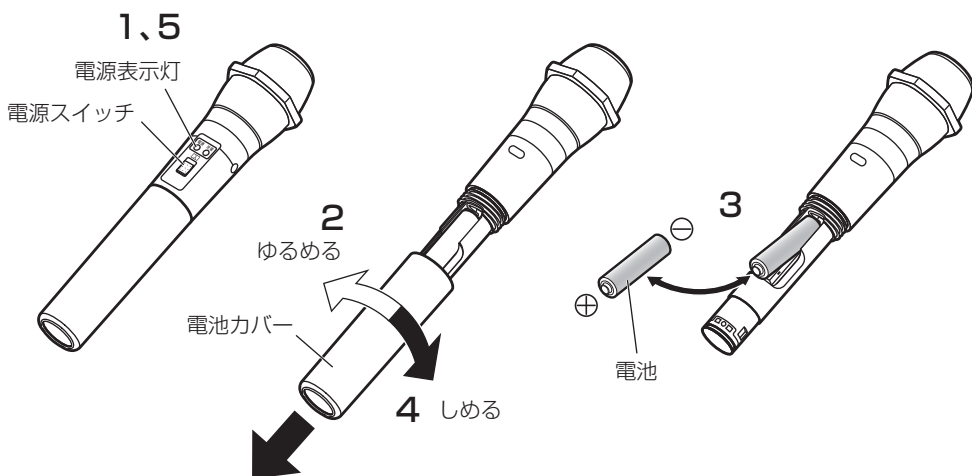
本機の電源が「切」の状態です電池を交換してください。

次のような場合は、乾電池が消耗している、または充電電池の残量が不足しています。新品の乾電池と交換、または充電電池の場合は充電を行ってください。

- [電源] 表示灯が赤色点灯している場合
- [電源] 表示灯が点灯しない場合



- 電池の電極は手で触れないでください。接触不良やノイズの原因になります。汚れたときは乾いた柔らかい布などでよく磨いてください。
- 本機に入れた電池は、電源を切った状態でもわずかに消費されています。そのまま放置すると液もれする可能性がありますので、本機を長時間使用しないときは電池を取り出してください。



## 1 [電源] 表示灯が消灯していることを確認する

## 2 電池カバーを取り外す

電池カバーを左にまわし、下にずらして取り外します。

## 3 電池を交換する

使用済み電池を取り出すときは、プラス⊕側から先に外してください。

電池を入れるときは、電池の極性（プラス⊕、マイナス⊖）を確認し、充電電池の場合は単3形ニッケル水素電池1本、乾電池の場合は単3形アルカリ乾電池1本を電池スロット内部の極性表示（⊕、⊖）にしたがって入れます。

## 4 電池カバーを取り付ける

電池カバーを取り付け、右にまわして取り付けます。

## 5 [電源] 表示灯を確認する

[電源] スイッチを「入」側にスライドさせて本機の電源を入れ、[電源] 表示灯が緑色あるいは橙色に点灯することを確認します。

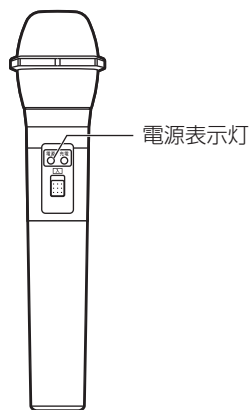


- ニッケル水素電池の充電は、専用の充電器（WX-SZ200）を使用してください。充電時間は充電電池の種類や使用状況によって異なりますが、最長約8時間で完了します。
- 電池によっては、本機での性能が低下することがあります。推奨電池の使用をお勧めします。推奨電池は、以下のとおりです。  
充電電池：パナソニック製 単3形ニッケル水素電池BK-3MCC  
乾電池：パナソニック製 単3形アルカリ乾電池LR6XJ  
パナソニック製 単3形アルカリ乾電池LR6NJ

# 充電機を充電する

## 1 本機の電源を切る

[電源] 表示灯が消灯していることを確認します。



## 2 充電器 (WX-SZ200) に本機をセットする

充電器の [電源] 表示灯が点灯していることを確認し、本機の表示灯が正面を向くように充電器にセットしてください。

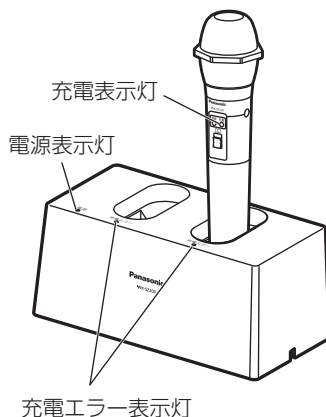
本機を充電器にセットすると、本機の [充電] 表示灯 (赤色) が充電状態を以下のように示します。

点灯 : 充電中

消灯 : 充電完了、または充電器に正しくセットされていない

点滅 : おもに以下の状態を示します。

- 乾電池または劣化した充電機が挿入されている、もしくは充電機が装着されていない可能性があります。電池を確認してください。
- 充電機温度が許容範囲を超えた可能性があります。使用温度範囲内かを確認してください。



重要

- 充電には専用の充電器 (WX-SZ200) をご使用ください。充電器の取扱説明書もあわせてお読みください。
- マイクを使用しながら充電することはできません。
- 本機が正しくセットされないと充電されません。
- 本機と充電器の間に異物をはさまれた状態で充電すると、充電器の [充電エラー] 表示灯が点滅もしくは点灯します。放置すると発熱の原因になります。異物を取り除いてください。



重要

- [電源] スイッチは「切」の状態 で充電してください。本機の電源スイッチが「入」の状態 で充電器にセットすると、本機の電源が切れて充電を開始します。そのときは、[電源] スイッチを「切」側の位置にしてください。(本機の [電源] スイッチが「入」の状態でも充電は可能ですが、充電完了後に電池が消費され続けるため、充電電池残量が減少するおそれがあります。)
- 本機を充電器から外すときは、充電器を手で押さえて外してください。



- 充電完了後も本機を充電器にセットした状態を続けた場合、自己放電によって充電電池残量が減少しても、自動的に充電は再開されません。
- 本機を充電器にセットしても [充電] 表示灯が点灯しない場合は、充電器、ACアダプター、電源コード、電源コンセント間のそれぞれの接続部が確実に接続されていることを確認してください。
- 充電時間は充電電池の種類や使用状況によって異なりますが、最長約8時間で完了します。
- 使用温度範囲外で充電すると、充電時間が著しく長くなる場合があります。ただし、使用温度範囲内でも、本機の温度が高い場合や低い場合には充電時間が長くなる場合があります。
- 充電中は本機、充電器が温かくなりますが、異常ではありません。
- 満充電の充電電池を再度充電しないでください。充電電池の劣化を早めます。
- 初めてお使いになる充電電池や、長期間 (3か月以上) ご使用になっていない充電電池、または充放電回数の多い充電電池を充電する場合、1回では十分に充電されず、本機の使用可能時間が短くなる場合があります。これは充電電池の特性によるものであり、その場合は充電と放電 (本機の使用) を2~3回繰り返すことにより、使用可能時間が正常値まで回復することがあります。
- 乾電池が入った本機を誤って充電しようとした場合、自動判別により充電は行われず [充電] 表示灯が点滅します。ただし、乾電池の種類や状態などの違いによって、自動判別に時間がかかり、その間、[充電] 表示灯が点灯する場合があります。
- 満充電に近い充電電池を低温下で充電しようとした場合、充電電池によってはまれに乾電池と判別され、[充電] 表示灯が点滅する場合があります。
- 本機の充電は非接触充電となっています。非接触充電の規格の制約により、充電完了直前に本機の [電源] 表示灯が数回、消灯する場合がありますが、充電は正しくできています。
- 空に近い充電電池を充電する場合、乾電池に誤検出され、本機の [充電] 表示灯が点滅し、充電が停止してしまう場合があります。その場合は、一度、本機を充電器から取り外してから再度充電することを何度か繰り返すことで正常に充電できるようになります。何度繰り返しても充電できない場合は、充電電池の寿命ですので、新しい充電電池に交換してください。

# 故障かな!?

修理を依頼される前に、この表で現象を確かめてください。

これらの対策をしても直らないときやわからないとき、この表以外の現象が起きたときは、お買い上げの販売店にご相談ください。

現象	原因・対策	参照ページ
電源が入らない	● 乾電池または充電電池が入っていますか？ ➔ 乾電池または充電電池を入れてください。	15
	● 本機を充電器にセットしていませんか？ ➔ [充電] 表示灯が点灯していても、充電器にセットしていると電源が入りません。充電器から外して本機の電源を入れてください。	36
	● 電池が消耗していませんか？ ➔ 新しい電池に交換または充電電池の場合は充電してください。	34、36
	● 電池の極性（プラス⊕、マイナス⊖）の向きが間違っていないですか？ ➔ 正しい向きに電池を入れてください。	15、34
[電源] 表示灯が赤色点滅して使えない	● 登録されていない。または登録時に電波状況が悪く、登録エラーが発生した可能性があります。 ➔ 本機をできるだけアンテナに近づけて、再度登録を行ってください。	19
[電源] 表示灯が橙色点滅して使えない	● 本機がアンテナに電波が届かない圏外にある可能性があります。 ➔ 圏内に移動してください。	13
	● 受信機の電源が入っていますか？ ➔ 受信機の電源を確認してください。	32
[電源] 表示灯が緑色点滅して使えない	● 同じチャンネルに登録されている他のマイクが使用中のため、使用できません。 ➔ 同じチャンネルに登録されている他のマイクの使用をやめてください。	13
	● 本機がアンテナに電波が届かない圏外付近にある可能性があります。 ➔ 圏内に移動してください。	13
マイクロホン部からの音が出ない	● 受信機もしくは接続されているアンプ等の音量設定が小さくなっていませんか？ ➔ 音量調節つまみで音量を調節してください。	—

現象	原因・対策	参照ページ
充電できない （[充電] 表示灯が 消灯している）	● 充電器に正しくセットしていますか？ ➡ 充電器に正しくセットしてください。	36
充電できない （[充電] 表示灯が 点灯するが数分後に 消灯する）	● 充電完了後すぐに充電していませんか？ ➡ すでに充電電池は満充電になっています。本機 を充電器から外して使用してください。	36
充電できない （[充電] 表示灯が 点滅している）	● 充電電池が入っていますか？ ➡ 充電電池を入れてください。	15
	● 充電電池の極性（プラス⊕、マイナス⊖）の向き が間違っていないですか？ ➡ 正しい向きに充電電池を入れてください。	15、34
	● 乾電池または劣化した充電電池が入っている可 能性があります。 ➡ 電池を確認してください。	36
	● 空に近い充電電池を乾電池に誤検出している可 能性があります。 ➡ 一度、本機を充電器から取り外してから再度 充電することを何度か繰り返すことで正常に 充電できるようになります。	37
	● 充電電池が極端に熱くなっていませんか？ ➡ 電池を確認してください。	36
満充電しても使用時間 が短い	● 長年使用することなどで劣化した充電電池を入 れていませんか？ ➡ 劣化した充電電池は使用時間が短くなる、電源 が入らないなどの現象があらわれます。新し い充電電池に交換してください。	34

# 仕様

無線	使用周波数	1895.616 MHz～1904.256 MHz
	アンテナ	内蔵アンテナ
使用マイク		単一指向性エレクトレット・コンデンサーマイクロホン
周波数特性		100 Hz ～ 15 kHz
ローカットフィルター		200 Hz、6 dB/oct
設定保守用接続端子		USBマイク0B
使用電池		充電電池：単3形ニッケル水素電池×1本 乾電池：単3形アルカリ乾電池×1本
電池寿命 〔常温25℃ 連続使用〕 〔パナソニック製使用〕		約8時間（単3形ニッケル水素電池BK3MCC使用時） 約6時間（単3形アルカリ乾電池LR6XJ使用時） 約8時間（単3形アルカリ乾電池LR6NJ使用時）
表示（インジケーター）		電源、充電
防滴性能		IPX4相当
使用温度範囲		0℃～40℃
使用湿度範囲		10%～90%（結露なきこと）
寸法		最大径約52 mm（マイクリング取り外し時 約48 mm） 長さ約222 mm
質量		約185 g（乾電池LR6XJ含む）
仕上げ		黒色塗装



# 保証とアフターサービス

よくお読みください

使いかた・お手入れ・修理などは

■まず、お買い求め先へご相談ください

▼お買い上げの際に記入されると便利です

販売店名	
電話	(       )       -
お買い上げ日	年       月       日

修理を依頼されるときは「故障かな!?(38、39ページ)でご確認のあと、電池を抜いて、お買い上げ日と右の内容をご連絡ください。

●製品名	ワイヤレスマイクロホン
●品番	WX-ST210
●故障の状況	できるだけ具体的に

●保証期間中は、保証書の規定に従って出張修理いたします。

保証期間：お買い上げ日から本体1年間

ただし、以下の部品については消耗品ですので、保証期間内であっても「有料」とさせていただきます。

- ・ソフトケース

●保証期間終了後は、診断をして修理できる場合はご要望により修理させていただきます。

※修理料金は次の内容で構成されています。

**技術料** 診断・修理・調整・点検などの費用

**部品代** 部品および補助材料代

**出張料** 技術者を派遣する費用

※補修用性能部品の保有期間 **7年**

当社は、本製品の補修用性能部品（製品の機能を維持するための部品）を、製造打ち切り後7年保有しています。

アフターサービスについて、おわかりにならないとき

お買い上げの販売店または保証書表面に記載されています連絡先へお問い合わせください。

その他






■ 使いかた・お手入れ・修理などは、まず、お買い求め先へご相談ください。

■ その他ご不明な点は下記へご相談ください。

### システムお客様ご相談センター

電話 フリーダイヤル  **0120-878-410** バナハ ヨイフ 受付：9時～17時30分  
(土・日・祝祭日は受付のみ)  
※携帯電話・PHSからもご利用になれます。

ホームページからのお問い合わせは  
[https://biz.panasonic.com/jp-ja/support\\_cs-contact](https://biz.panasonic.com/jp-ja/support_cs-contact)

ご使用の回線(IP電話やひかり電話など)によっては、回線の混雑時に数分で切れる場合があります。  
本書の「保証とアフターサービス」もご覧ください。

### 【ご相談窓口におけるお客様の個人情報のお取り扱いについて】

パナソニック コネクト株式会社およびグループ関係会社は、お客様の個人情報をご相談対応や修理対応などに利用させていただき、ご相談内容は録音させていただきます。また、折り返し電話をさせていただくためのために発信番号を通知いただいております。なお、個人情報を適切に管理し、修理業務等を委託する場合や正当な理由がある場合を除き、第三者に開示・提供いたしません。個人情報に関するお問い合わせは、ご相談いただきました窓口にご連絡ください。

## パナソニック コネクト株式会社

〒812-8531 福岡県福岡市博多区美野島四丁目1番62号

© Panasonic Connect Co., Ltd. 2022

PGQX2287YA  
Fv1018-1042  
Printed in Vietnam