

## 目次

安全上のご注意.....	2
設置上のご注意.....	2
使用上のご注意.....	3
設置のしかた.....	3
各部の名称とはたらき.....	4
ワイヤレスチューナーユニット(別売)の 組み込みかた.....	5
接続のしかた.....	6
故障かな?と思う前に.....	7
ブロックダイヤグラム.....	7
外観寸法図.....	7
主な仕様.....	裏表紙
保証とアフターサービス.....	裏表紙

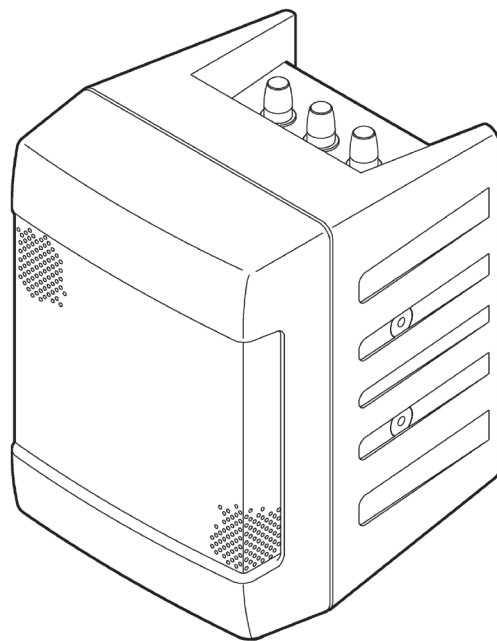
## パワードスピーカー

型名 **PS-S222P**

## 取扱設置説明書 (B)

### 特長

- B5 サイズで最大 30W のハイパワーを実現しています。
- 高音質と耐久性を実現した 12cm フルレンジスピーカーを採用しています。
- 防磁設計によりディスプレイなどの脇に置くことができます。
- ミックスアウト出力端子を装備していますので複数台の運用が可能です。
- 800MHz ワイヤレスチューナーユニット(別売)内蔵可能です。
- 最大で有線マイク、外部機器、ワイヤレスマイクの 3 系統を同時に使用できます。
- 高効率 D 級アンプを採用した環境に優しい省エネ設計です。



—お買い上げありがとうございます—

ご使用前にこの「取扱設置説明書」と別冊の「安全上のご注意」をよくお読みのうえ、正しくお使いください。特に「安全上のご注意」は必ずお読みいただき、安全にお使いください。そのあと、保証書と一緒に大切に保管し、必要なときお読みください。

製造番号は品質管理上重要なものです。お買い上げの際は本機の背面部に製造番号が正しく記載されているか、またその製造番号と保証書に記載されている製造番号が一致しているか、お確かめください。

# 安全上のご注意

## 絵表示について

この取扱設置説明書および製品への表示では、製品を安全に正しくお使いいただき、あなたや他の人々への危害や財産への損害を未然に防止するために、いろいろな絵表示をしています。その表示と意味は次のようになっています。内容をよく理解してから本文をお読みください。



**警告**

この表示を無視して、誤った取り扱いをすると、人が死亡または重傷を負う可能性が想定される内容を示しています。



**注意**

この表示を無視して、誤った取り扱いをすると、人が傷害を負う可能性が想定される内容、または物的損害のみの発生が想定される内容を示しています。

### 絵表示の例



△記号は注意（警告を含む）を促す内容があることをお知らせするものです。図の中や近傍に具体的な注意内容が示されています。



⊘記号は禁止の行為であることをお知らせするものです。図の中や近傍に具体的な禁止内容が示されています。

## 警告

・電源を入れる前には音量を最小にする。  
突然大きな音が出て聴力障害などの原因となることがあります。



・万一異物や水などが機器内部に入った場合は、まず機器本体の電源スイッチを切り、電源プラグをコンセントから抜く。ただちに販売店にご連絡ください。そのまま使用すると火災・感電の原因となります。



・本機は日本国内専用です。  
必ず商用電源 AC100V で使用する。



・本機に布等をかけない。  
内部に熱がこもり、火災・感電の原因となることがあります。



・機器内部に水や異物を入れない。  
火災や感電の原因となることがあります。



・本機は必ず安定した場所に設置する。  
倒れたり落ちたりしてけがの原因となることがあります。



・本機を分解・改造しない。  
火災や感電の原因となることがあります。



## 注意

・濡れた手で電源プラグを抜き挿ししない。  
感電の原因となることがあります。



・油煙、湯気、湿気、ほこりの多い場所には設置しない。  
火災・感電の原因となることがあります。



・電源コードを熱器具に近づけたり、加熱したりしない。  
コードの被覆が溶けて火災や感電の原因となることがあります。



・本機を移動させる場合は、電源スイッチを切り、必ず電源プラグをコンセントから抜き、外部の接続コードを外してから行う。  
コードが傷つき、火災・感電の原因となることがあります。



・ワイヤレスチューナーユニットの組み込みは本体の電源を切ってから行う。感電の原因となることがあります。



・長時間音が歪んだ状態で使用しない。  
スピーカーが発熱し、火災の原因になることがあります。



# 設置上のご注意

・天井や壁に設置する場合は技術を必要としますので、必ず販売店にご依頼ください。高所での設置作業となり大変危険です。



・天井や壁への設置には必ず付属品の安全ワイヤーを取り付けてください。  
落下事故の原因となります。



・パワースピーカーは質量に十分耐えられる構造材質のところに付けてください。構造的に弱い場合は、補強材を当てるなどして十分に補強してください。



・ハンガーやブラケットをスピーカーに取り付ける場合、キャビネットの固定用スクリュー（M5 × L12）2本を必ずご使用ください。



・雨のあたる場所や湿気の多いところへは設置しないでください。故障や落下事故の原因となります。



・マイクスタンド、スピーカースタンド等を使用する場合は、必ず本体の質量に十分耐えられるスタンドを使用し、水平で平坦な場所に置いてください。不安定になり、倒れる場合があります。



# 使用上のご注意

## ● 機器内蔵の保護回路について

本機には温度や電源の異常、内部回路の故障などから、機器の安全を守る保護回路が内蔵されています。保護回路が働くと音が出なくなります。このような場合、電源を切って10秒ほどしてからもう一度電源を入れてください。それでも音が出ないときや再び音が出なくなるときは、電源プラグを抜いて使用を中止し修理をご依頼ください。

## ● 電源スイッチの投入について

全ての結線が終了してから本機の電源を入れてください。接続コードの抜き差しは電源を切ってから行ってください。周辺機器と組み合わせて使用されるときは、本機の電源を最後にしてください。ノイズなどによるスピーカーの破損を防止できます。

## ●ハウリング（キーンという発振音）について

マイクロホンとスピーカーの距離を離してください。お互いに近くでお使いになりますと、ハウリング（キーンという発振音）が起きやすくなります。またハム音やノイズの原因となります。万一、ハウリングが起きたときには、マイクをスピーカーの方に向けないようにするか、音量調整ボリュームを最小に回してください。このあとハウリングの起らないことを確認しながら徐々に音量をあげてください。またマイクの風防部をふさぐとハウリングが起きやすくなりますのでご注意ください。

## ● 防磁型スピーカーについて

本機は、テレビとの近接使用が可能な防磁型スピーカーを使用していますが、設置のしかたによっては、テレビに色むらを発生することがあります。その場合は、テレビから離して設置してください。

## ● 設置場所について

テレビ・チューナーなど電波を受信するものの近くに置くと、受信に影響を及ぼすことがあります。受信状態が悪くなったらこの機器を遠ざけてください。トランシーバーや携帯電話など電波を発生する機器の近くに置かないでください。ノイズや誤動作、故障の原因となります。

## ● キャビネットの清掃について

キャビネットが汚れたら中性洗剤などで汚れを落とし、乾いた布でふきとります。シンナーやベンジン、殺虫剤など揮発性の物をかけたり、またゴムやビニール製品などを長時間接触させたままにしないでください。プラスチックの中に含まれる可塑剤（かそざい）の働きにより変質したり、塗装がはげるなどの原因となります。

## ● ワイヤレスマイク（別売）について

- 仕様欄に記載の適合ワイヤレスマイク以外は使用できません。
- 内蔵のアンテナでの到達距離は見通し距離で、WT-U85：約20m、WT-UD84：約30mです。
- ワイヤレスマイクを移動しながら使用しますと、電波の干渉や反射等によって急に音がとぎれる場合があります（デッドポイント）。このようなときは、本機を1～2m移動するか、設置場所の高さを変えてください。
- 同一場所もしくは隣接する場所で複数の本機とワイヤレスマイクを使用する場合は、必ず異なったチャンネル（周波数）に設定してください。同一の周波数で複数のワイヤレスマイクを使用することはできません。
- 高周波を使用する機器やコンピューターを使用している機器などに本機を近づけるとノイズなどの影響を受けることがあります。このようなときは、ワイヤレスマイクと本体を近づけるか、本機の設置場所を変えてください。

# 設置のしかた

本機は、可搬や据置による使用のほか天井、壁、スタンドへの設置が可能です。下記の別売オプションが必要となりますので、設置する際は各商品に添付の取扱説明書をお読みの上、正しく設置してください。

- スピーカーハンガー（天井吊下用）：  
PS-U20B（黒色焼付塗装）、PS-U20W（パールグレー）
- スピーカーハンガー（壁面取付用）：  
PS-U30B（黒色焼付塗装）、PS-U30W（パールグレー）
- 市販の60mmピッチのマイクスタンドスピーカーホルダーを使用して、マイクスタンドに取り付けられます。購入されたマイクスタンドスピーカーホルダーおよび、マイクスタンドの取扱説明書をあわせてご参照ください。

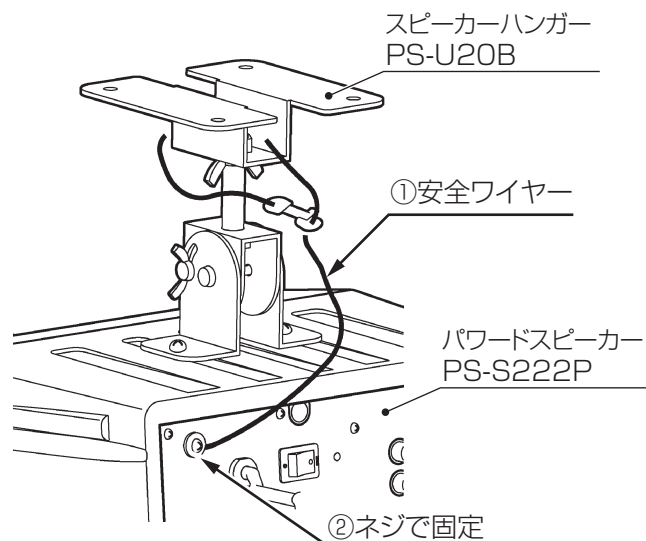
## ■安全ワイヤーの取り付け方法

- ①安全ワイヤーの片側を使用するスピーカーハンガーのなるべく壁や天井に近い部分に通し、先端の輪の中をくぐらせます。
- ②もう一方の端をスピーカー本体に付属のネジで固定します。

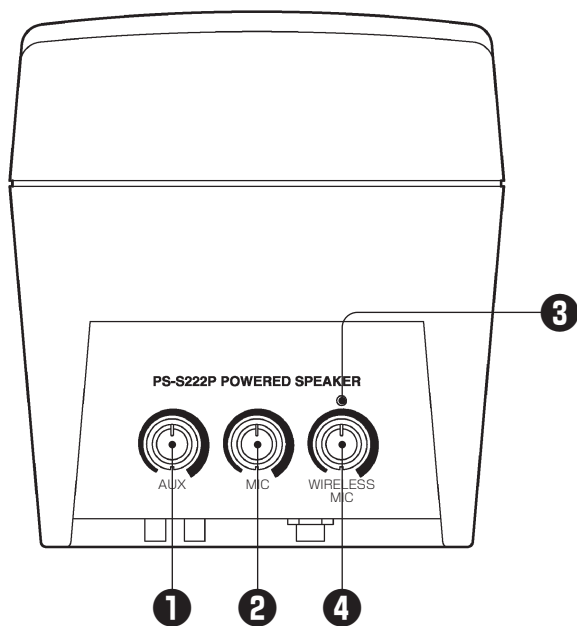
● 天井や壁への設置には必ず付属品の安全ワイヤーを取り付けてください。落下事故の原因となります。



## ■安全ワイヤーの取り付け例



# 各部の名称とはたらき



## ① AUX AUX ボリューム

⑦ AUX 入力端子に接続された CD プレーヤーやカセットデッキなどの機器の音量を調整します。

## ② MIC マイクボリューム

⑨ マイク/ライン入力端子に接続された有線マイクまたは機器の音量を調整します。

## ③ 受信表示ランプ (緑)

ワイヤレスマイク受信中に点灯します。

## ④ WIRELESS MIC ワイヤレスマイクボリューム

ワイヤレスマイクの音量を調整します。別売のワイヤレスマイクとワイヤレスチューナーユニットをご用意ください。

## ⑤ POWER 電源スイッチ

スイッチを "ON" 側にすると電源が入ります。電源を投入すると ⑥ 電源表示ランプ (緑) が点灯します。数秒後に動作状態に入ります。電源を切る場合は、スイッチを "OFF" 側にしてください。

## ⑥ 電源表示ランプ (緑)

電源スイッチ "ON" で点灯します。

## ⑦ AUX (L/R) AUX 入力端子

ピンジャック 不平衡 -10dB 10k Ω

CD プレーヤーやカセットデッキなどの機器を接続します。L/R の信号は、内部でモノラル接続されます。

## ⑧ -54dB/-10dB 入力感度切替スイッチ

⑨ マイク/ライン入力端子の入力感度を切り替えます。有線マイクを使用する時は、入力感度切替スイッチを "-54dB" 側に設定します。ラインレベルの機器を接続する場合や、本機を複数台接続する場合は、"-10dB" 側に設定します。

## ⑨ MIC/LINE マイク/ライン入力端子

複式フォノジャック 平衡 -54dB/-10dB 10k Ω

有線マイクまたはその他の機器を接続します。本機を複数台接続する場合は、⑩ ミックスアウト出力端子からこのマイク/ライン入力端子に接続します。

## ⑩ MIX OUT ミックスアウト出力端子

複式フォノジャック 平衡 -10dB 10k Ω

本機を複数台接続する場合に使用します。このミックスアウト出力端子からもう 1 台の PS-S222P のマイク/ライン入力端子に接続します。MIC/LINE、AUX、WIRELESS MIC からの入力信号がミックスされて、この端子から出力されます。パネル上部に配置されている ① AUX ボリューム ② マイクボリューム ④ ワイヤレスマイクボリュームで各信号の出力レベルの調整を行います。

## ⑪ 電源コード

AC100V のコンセントに接続します。

## ⑫ 専用ワイヤレスチューナーユニット (別売) 組込部

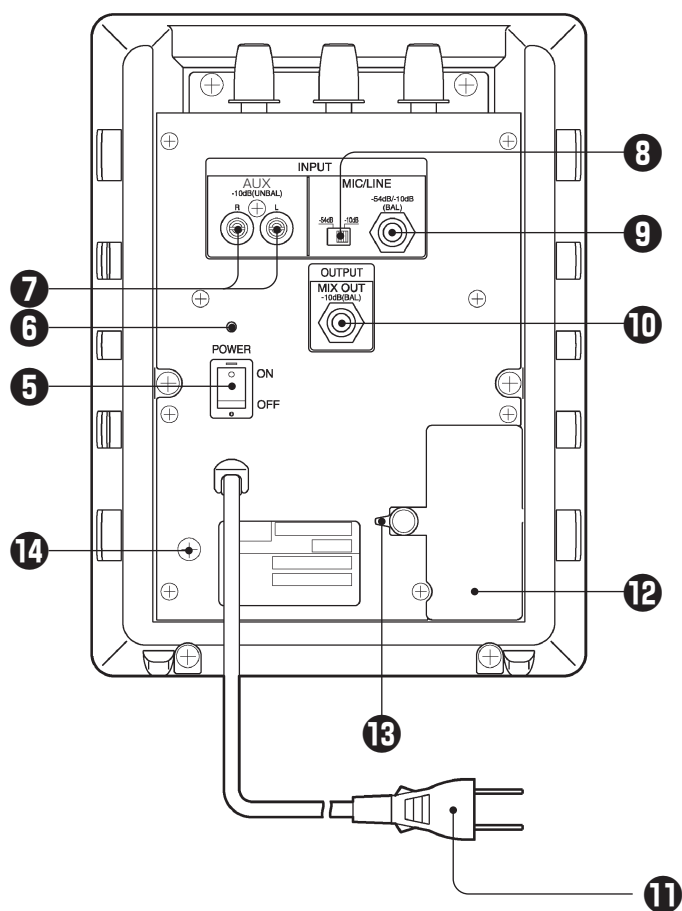
別売のワイヤレスチューナーユニットを組込みます。

## ⑬ チューナーカバー

チューナーカバーの先端がチャンネル設定用工具になっています。ワイヤレスチューナーユニット (別売) の設定を変更する際にご使用ください。

## ⑭ 安全ワイヤー取付部

スピーカーハンガーを使用する場合、添付のネジを使用し、安全ワイヤーを取り付けます。



• 本機は日本国内専用です。  
必ず商用電源 AC100V で使用する。



# ワイヤレスチューナーユニット(別売)の組み込みかた

高い受信安定性で途切れにくいダイバシティ受信方式のWT-UD84、コストパフォーマンスに優れたシングル受信方式のWT-U85のいずれかを組み込みできます。チューナーユニットの組み込みは、お買上げ販売店にご依頼ください。

## チューナーユニットの組み込みかた

- ① 電源スイッチを切り (OFF)、電源コードを抜きます。
- ② 右下すみにあるチューナーカバーをはずします。
- ③ チューナーユニットを挿入し、奥のコネクタに確実に差し込んでください。

### ご注意

チューナーユニットの上下をまちがえないようにご注意ください。(③の図を参照)

- ④ チューナーユニットの左側についているリボンを隙間に差し込んでください。

このリボンは、チューナーユニットを取り出す時に使用します。リボンを外したり、切り取ったりしないでください。

- ⑤ チューナーユニット装着後は、チューナーカバーを元どおりに取り付けてください。

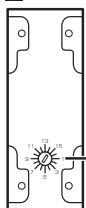
### ご注意

チューナーカバーを取り付けないと、チューナーユニットがはずれてしまいます。

## 周波数の設定のしかた

- ① 次ページのグループ/チャンネル組み合わせ表をもとに使用するグループ/チャンネルを決めます。
  - ・WT-U85： WT-U85 用組み合わせ表の 1 から 16 の中から選択します。
  - ・WT-UD84： WT-UD84 用組み合わせ表の 30 波から選択します。
- ② チューナーカバーもしくは、小型の  $\ominus$  ドライバーを用いて、設定スイッチの矢印を①で決めたグループおよびチャンネルに設定してください。

### ■ WT-U85



グループ/チャンネル設定スイッチ

### ■ WT-UD84



チャンネル設定スイッチ  
グループ設定スイッチ

- ③ ワイヤレスマイクのグループおよびチャンネルをチューナーユニットと同じグループおよびチャンネルに設定してください。

設定方法は、ワイヤレスマイクの取扱説明書をご覧ください。

### ご注意

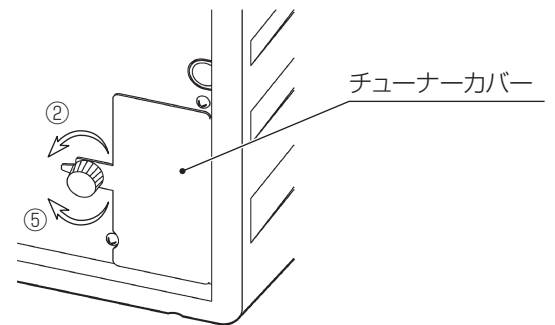
同一場所で、ワイヤレスマイクを同時に 2 本以上使用する場合は、異なるグループに設定したり、同じグループで同じチャンネルに設定しないでください。混信や妨害を与える恐れがあります。

## 動作モードの設定のしかた (WT-UD84 のみ)

チューナーユニットの動作モードを設定します。本機では“通常”モードを選択します。

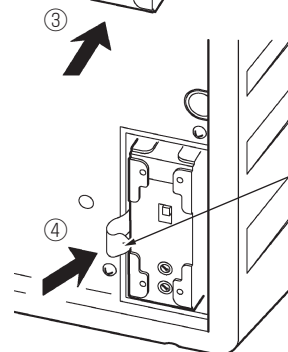
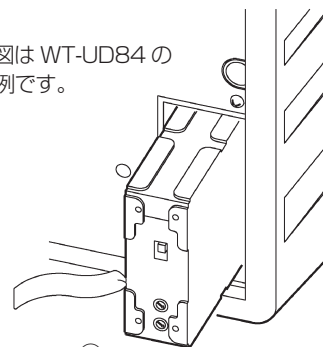
チューナーカバーもしくは、小型のドライバーを用いて、設定してください。

※WT-UD84 (F) 以降、動作モード設定スイッチはありません。

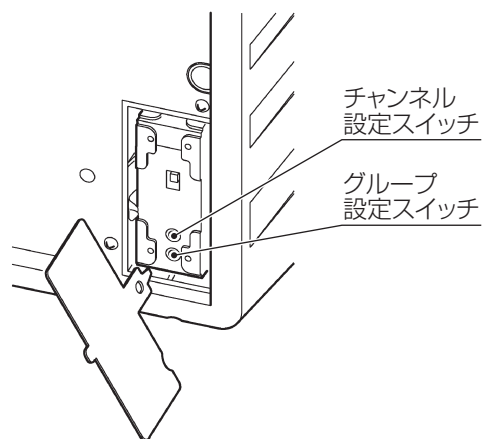


チューナーカバー

図は WT-UD84 の例です。

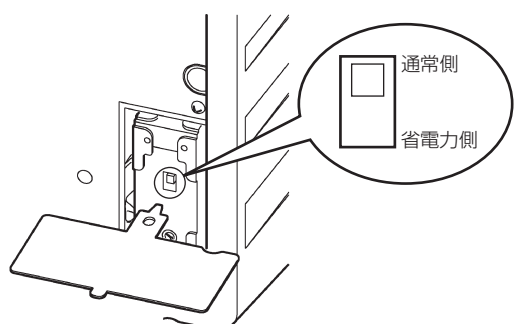


隙間に差し込む



チャンネル設定スイッチ

グループ設定スイッチ



通常側

省電力側

# ワイヤレスチューナーユニット(別売)の組み込みかた (つづき)

## ■ WT-U85 用グループ／チャンネル組合わせ表

チャンネル設定スイッチ番号	グループチャンネル番号
1	B11
2	B12
3	B13
4	B14
5	B15
6	B16
7	B31
8	B32
9	B33
10	B34
11	B35
12	B36
13	B43
14	B44
15	B45
16	B46

同一場所で、ワイヤレスマイクを同時に2本以上使用する場合は、異なるグループに設定したり、同じグループで同じチャンネルに設定しないでください。混信や妨害を与える恐れがあります。

## ■ WT-UD84 用グループ／チャンネル組合わせ表

呼称 帯域	チャンネル グループ	1	2	3	4	5	6
		B	1 B11 B12 B13 B14 B15 B16	2 B21 B22 B23 B24 B25 B26	3 B31 B32 B33 B34 B35 B36	4 B41 B42 B43 B44 B45 B46	5 B51 B52 B53 B54 B55

⇒ 30波

### ご注意

組合わせ表にない設定や、部分の設定は使用できません。

### 受信表示ランプについて

#### ● 電源投入時 (WT-UD84 のみ)

ワイヤレスチューナーの動作確認のため、約2秒間点灯した後消灯します。

#### ● 受信時

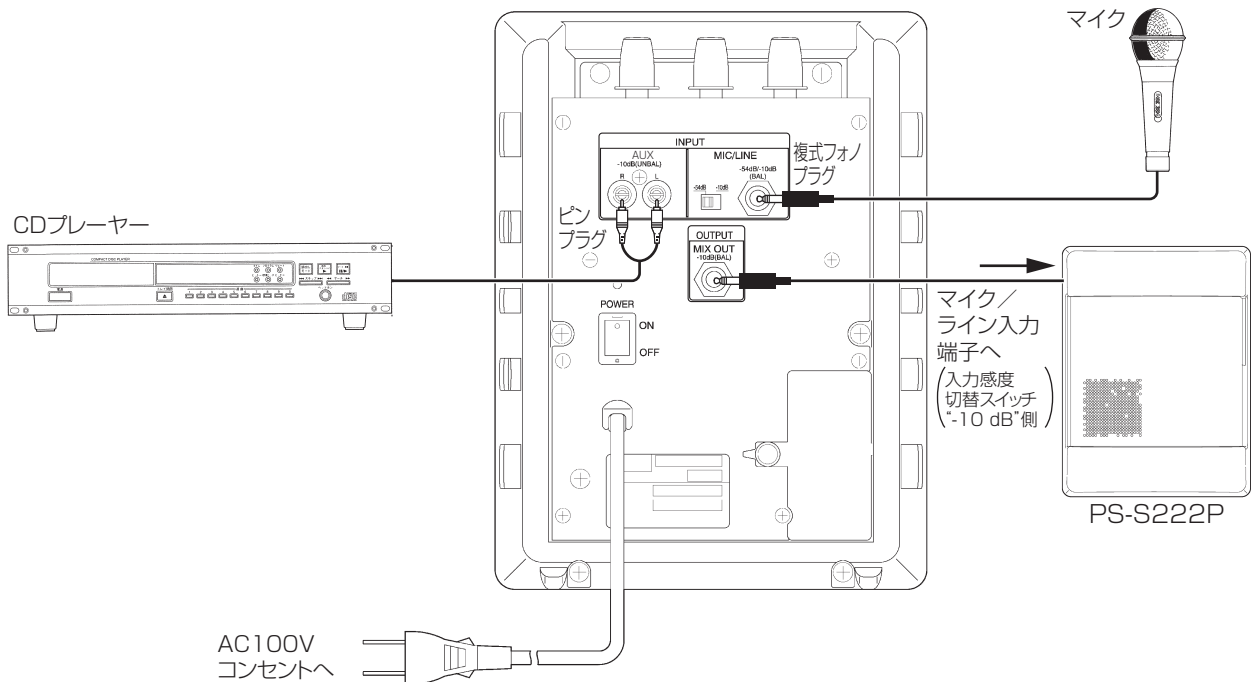
点灯します。



## 接続のしかた

本機を使用した様々な接続方法が考えられますが、そのうちの一例を以下にあげます。

機器の接続を行うときは、本機を含め各機器の電源を必ずOFFにしてください。また接続の前に本機のボリュームは、すべて最小にし、接続するすべての機器のボリュームも必ず最小にしてから接続してください。



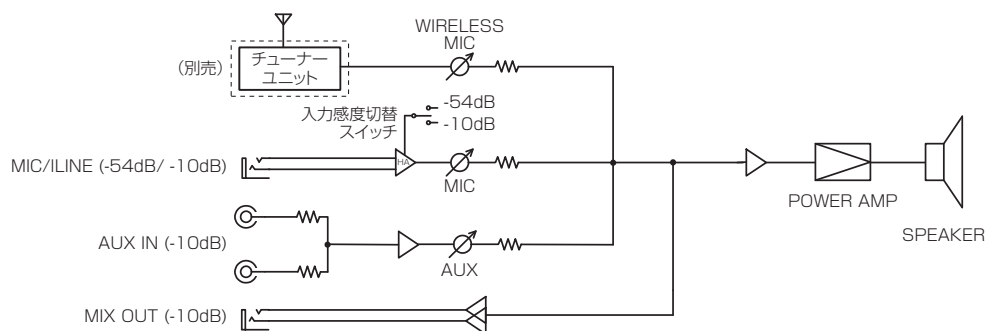
有線マイクをマイク／ライン入力端子に接続します。CDプレーヤーやコンピューターの音声出力をAUX入力端子に接続します。AC電源コードをAC100Vコンセントにつなぎます。接続されている機器の電源を入れます。最後に本機の電源を入れます。

使用する際は、接続機器の取扱説明書をあわせてご参照ください。

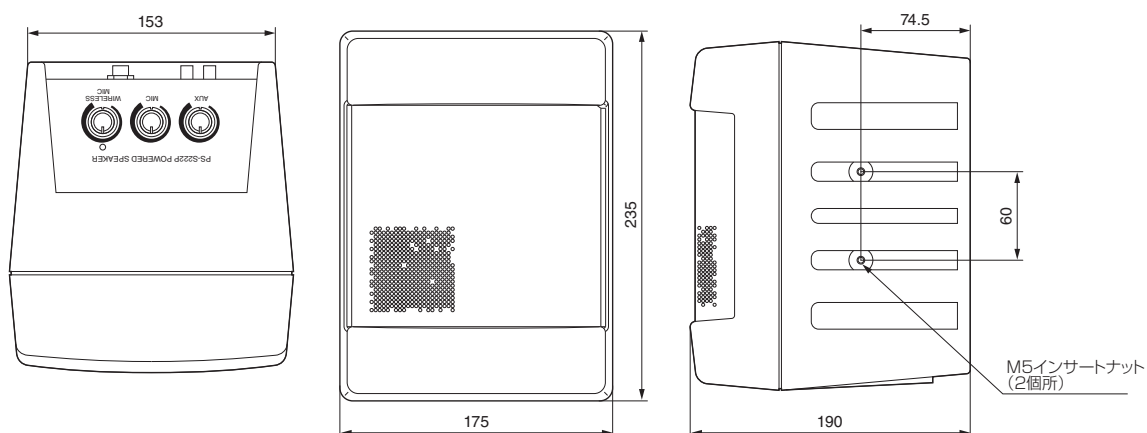
# 故障かな？と思う前に

症状	原因	処置・確認のしかた	参照ページ
電源が入らない。	○電源コードが抜けている。	○電源コードを確実に差し込む。	—
マイクの音がでない。	○マイクコードが抜けている。	○マイクコードを確実に差し込む。	4, 6
	○マイクのスイッチがOFFになっている。	○マイクのスイッチをONにする。	—
	○本機のマイク、ワイヤレスマイクボリュームが絞られている。	○マイクもしくはワイヤレスマイクのボリュームをあげる。	4
ワイヤレスマイクの音がでない。	○適合ワイヤレスマイク以外を使用している。	○適合ワイヤレスマイクを使用する。	裏表紙
	○ワイヤレスマイクの電池が消耗している。	○新しい電池と交換する。	—
	○使用しているワイヤレスマイクのグループ/チャンネルが合っていない。	○ワイヤレスマイクと本機に組み込んだワイヤレスチューナーユニットのチャンネルを合わせる。	5, 6
AUX入力端子に接続された機器の音がでない。	○接続機器のプラグが抜けている。	○プラグを確実に接続する。	4, 6
	○本機のAUXボリュームが絞られている。	○本機のAUXボリュームをあげる。	4
	○接続された機器のボリュームが絞られている。	○接続された機器のボリュームをあげる。	—
音が割れる。	○接続機器からの入力信号が大きい。	○接続機器の音量をさげる。	—
	○本機のボリュームをあげ過ぎている。	○ボリュームをさげる。	4
	○マイク/ライン入力端子にラインレベルの機器を接続し、入力感度切替スイッチが“-54dB”側になっている。	○入力感度切替スイッチを“-10dB”側にする。	4
本機がびりつく。	○本機のボリュームをあげ過ぎている。	○ボリュームをさげる。	4
音が小さい。	○接続機器からの入力信号が小さい。	○接続機器の音量をあげる。	—
	○マイク/ライン入力端子にマイクを接続し、入力感度切替スイッチが“-10dB”側になっている。	○入力感度切替スイッチを“-54dB”側にする。	4

## ブロックダイアグラム



## 外観寸法図 (単位：mm)



# 主な仕様

※本機の仕様および外観は改善のため予告なく変更することがあります。

## ■総合仕様

型式 : バスレフ型パワードスピーカー  
再生周波数帯域 : 100 Hz ~ 15 kHz  
定格出力音圧 : 102 dB (1m)  
電源 : AC100 V 50 Hz / 60 Hz  
消費電力 : 30 W  
外形寸法 : 175 mm(幅)×235 mm(高さ)×190 mm(奥行)  
質量 : 3.8 kg(ワイヤレスチューナーユニット別)  
仕上げ : キャビネット ペールグレー ABS 樹脂  
[マンセル 10B 8/1 近似]  
: パネル ペールグレー塗装  
[マンセル 0.9PB 8.5/0.4 近似]  
適合ワイヤレスチューナー : ワイヤレスチューナーユニット  
WT-UD84/WT-U85  
適合ワイヤレスマイク : 当社製 800MHz ワイヤレスマイク

## ■パワーアンプ部

定格出力 : 25 W (4 Ω)  
(100 Hz ~ 15 kHz 全高調波歪率 3 % 以下)  
最大出力 : 30 W (4 Ω)  
(100 Hz ~ 15 kHz 全高調波歪率 5 % 以下)  
マイク/ライン入力 : -54 dB/-10 dB (基準は定格出力 -6 dB)  
(10 k Ω、平衡、複式フォノジャック)  
AUX 入力 : -10 dB (基準は定格出力 -6 dB)  
(10 k Ω、不平衡、ピンジャック L/R)  
ミックス出力 : -10 dB  
(平衡、複式フォノジャック、適合負荷 10 k Ω)  
付属品 : 金具取付ネジ (M5 × L12) ..... 2  
安全ワイヤー ..... 1  
添付物 : 保証書 ..... 1  
取扱設置説明書 ..... 1  
安全上のご注意 ..... 1

## ■スピーカー部

ユニット : 12 cm コーンスピーカー (防磁型)  
公称インピーダンス : 4 Ω  
出力音圧レベル : 88 dB / W (1m)

※本書のレベル表記の dB はすべて 0 dB = 0.775 V です。

# 保証とアフターサービス (必ずお読みください)

## 保証書の記載内容ご確認と保存について

この商品には保証書を別途添付しております。  
保証書はお買い上げ販売店でお渡ししますので所定事項の記入および記載内容をご確認いただき、大切に保管してください。

## 保証期間について

保証期間は、お買い上げ日より 1 年間です。保証書の記載内容により、お買い上げ販売店が修理いたします。なお、修理保証以外の補償はいたしかねます。  
故障その他による営業上の機会損失は補償致しません。  
その他詳細は保証書をご覧ください。

## 保証期間経過後の修理について

保証期間経過後の修理については、お買い上げ販売店にご相談ください。修理によって機能が維持できる場合はお客様のご要望により有料にて修理いたします。

## サービス窓口

・下記 URL をご覧ください。  
<http://www3.jvckenwood.com/pro/service.html>  
・業務用修理窓口 (045-939-7320)

## サービスについてのお問い合わせ先

修理・保守・設置工事については、お買い上げ販売店または最寄りのサービス窓口にご相談ください。

## 修理を依頼されるときは

お買い上げ販売店、またはサービス窓口に必要なことをお知らせください。

品名	: パワードスピーカー
型名	: PS-S222P (B)
お買い上げ日	:
故障の状況	: 故障の状態をできるだけ具体的に
ご住所	:
お名前	:
電話番号	:

## 商品廃棄について

この商品を廃棄する場合は、法令や地域の条例に従って適切に処理してください。

**JVCケンウッド  
カスタマーサポートセンター**

固定電話  0120-2727-87

携帯電話・PHS  0570-010-114

一部のIP電話など 045-450-8950

FAX 045-450-2308

〒221-0022 神奈川県横浜市神奈川区守屋町3-12

---

ご相談窓口におけるお客様の個人情報、お問合せへの対応、修理およびその確認に使用し、適切に管理を行い、お客様の同意なく個人情報を第三者に提供または開示することはありません。

ホームページ <http://www3.jvckenwood.com/>

株式会社 JVCケンウッド・公共産業システム

〒221-0022 神奈川県横浜市神奈川区守屋町3-12