

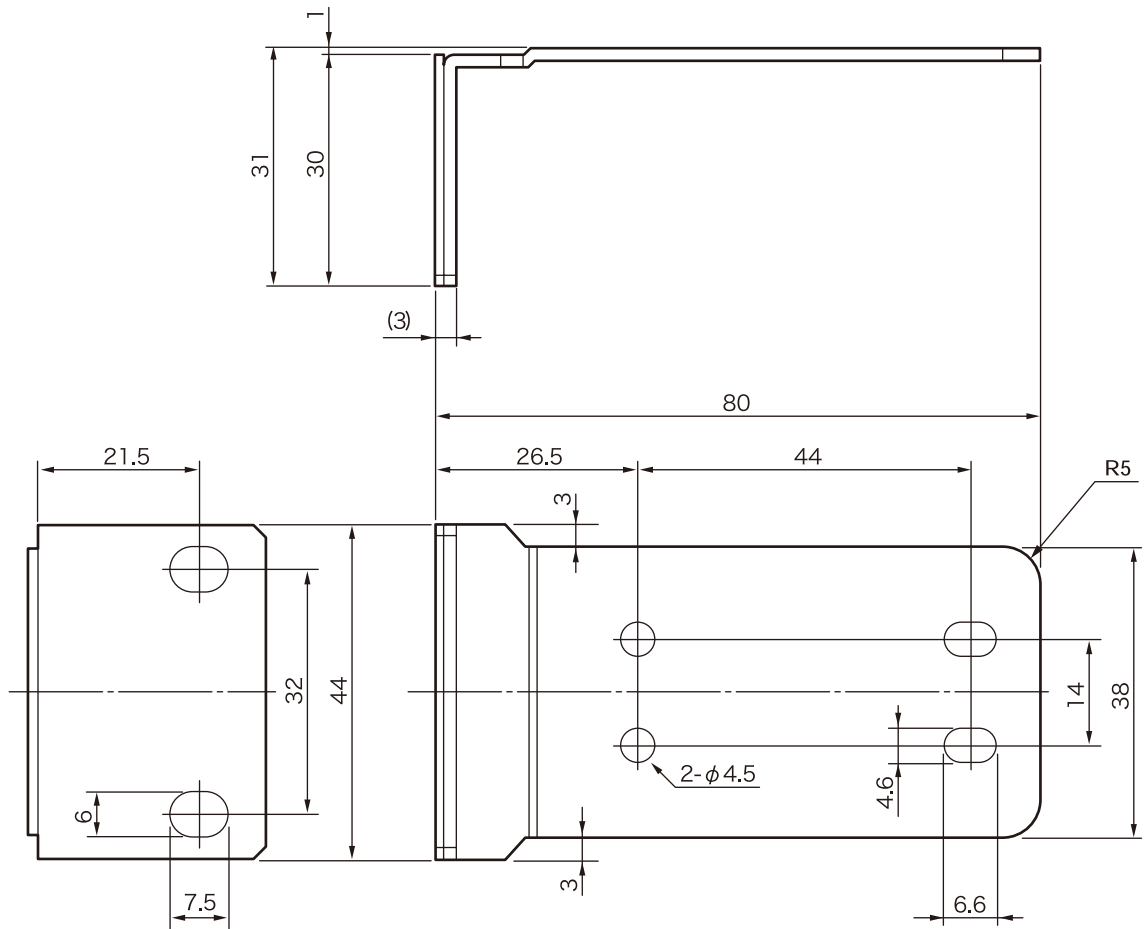
ラックマウント金具

定 格

適合機種 PA-W53、WT-902/904-H他
 マウントサイズ EIA 1 U
 質量 120 g
 仕 上 ライトグレー焼付塗装(マンセル 3Y6/0.6近似、日塗工 K25-60A(2019年)近似)
 材 質 SPCC鋼板 t=1.6

外観寸法図

単位:mm



(2011年10月第5版)

型 番	株 社 名	分 類	発 行	頁
PA-U11	株式会社 JVCケンウッド・公共産業システム	プロオーディオ	2019年8月	1/1

PA00330-009