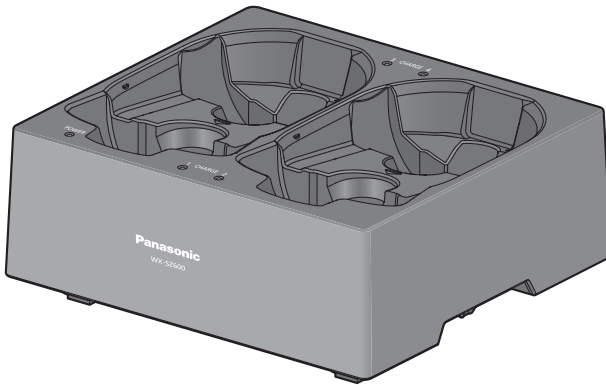


## 取扱説明書

工事説明付き

### 充電器

品番 WX-SZ600



#### 保証書別添付

このたびは、パナソニック製品をお買い上げいただき、まことにありがとうございます。

- 取扱説明書をよくお読みのうえ、正しく安全にお使いください。
- ご使用前に「安全上のご注意」（5～7ページ）を必ずお読みください。
- 保証書は、「お買い上げ日・販売店名」などの記入を確かめ、取扱説明書とともに大切に保管してください。



PUQX1045YA

# はじめに

## 商品概要

本機は、ワイヤレスマイクロホン（WX-ST200、WX-ST400、WX-ST700：ともに別売品）および卓上型ワイヤレス送信機（WX-ST600：別売品）用の充電器です。

- 本機は4つの充電口を搭載し、ワイヤレスマイクロホンと卓上型ワイヤレス送信機を合わせて4台まで同時に充電できます。
- 接点端子のない非接触充電方式です。
- ネットワーク機能を搭載し、各充電スロットの充電状態を運用支援ソフトから確認できます。

## 付属品をご確認ください

取扱説明書（本書）.....	1冊
保証書.....	1式
ACアダプター.....	1個
電源コード.....	1本
ハンドマイク用アタッチメント（WX-ST200、WX-ST210、WX-ST250用）.....	2個
結束バンド.....	1本

## 免責について

弊社はいかなる場合も以下に関して一切の責任を負わないものとします。

- ① 本商品に関連して直接または間接に発生した、偶発的、特殊、または結果的損害・被害
- ② お客様の誤使用や不注意による障害または本商品の破損など不便・損害・被害
- ③ お客様による本商品の分解、修理または改造が行われた場合、それに起因するかどうかにかかわらず、発生した一切の故障または不具合
- ④ 本商品の故障・不具合および設定・設置の誤りを含む何らかの理由または原因により、拡声ができないことなどで被る不便・損害・被害
- ⑤ 第三者の機器などと組み合わせたシステムによる不具合、あるいはその結果被る不便・損害・被害
- ⑥ 登録した情報内容が何らかの原因（ユーザー名、パスワードなどの認証情報を忘れたことにより本商品を初期化する場合を含む）により消失してしまうこと

## 著作権について

本製品に含まれるソフトウェアの譲渡、コピー、逆アセンブル、逆コンパイル、リバースエンジニアリングは禁じられています。また、本製品に含まれるすべてのソフトウェアの輸出法令に違反した輸出行為は禁じられています。

## ネットワークに関するお願い

本商品は電気通信事業者の電気通信回線設備に直接接続できません。

本商品はネットワークへ接続して使用するため、以下のような被害を受けることが考えられます。

- (1) 本商品を経由した情報の漏えいや流出
- (2) 悪意を持った第三者による本商品の不正操作
- (3) 悪意を持った第三者による本商品の妨害や停止

このような被害を防ぐため、お客様の責任の下、下記のような対策も含め、ネットワークセキュリティ対策を十分に行ってください。

- ファイアウォールなどを使用し、安全性の確保されたネットワーク上で本商品を使用する。
- コンピューターが接続されているシステムで本商品を使用する場合、コンピューターウイルスや不正プログラムの感染に対するチェックや駆除が定期的に行われていることを確認する。
- 不正な攻撃から守るため、必ず運用支援ソフトで本機のパスワードを設定する。

## 略称について

本書では、以下の略称を使用しています。

- 充電器 (WX-SZ600) を本機と表記しています。
- ワイヤレスマイクロホン (WX-ST200、WX-ST400、WX-ST700 : ともに別売品) と卓上型ワイヤレス送信機 (WX-ST600 : 別売品) をマイクと表記しています。

本文中に記載されている別売品などの情報は、2022年10月現在のものです。最新の情報は、お買い上げの販売店にお問い合わせください。

## 記号について

本書では、以下の記号を用いて説明しています。



**重要** : 該当する機能を使用するにあたり、制限事項や注意事項が書かれています。



**メモ** : 使用上のヒントが書かれています。

# もくじ

はじめに

設置・設定

使いかた

その他

## はじめに

はじめに	2
商品概要	2
付属品をご確認ください	2
免責について	2
著作権について	2
ネットワークに関するお願い	3
略称について	3
記号について	3
安全上のご注意	5
使用上のお願い	8
各部の名前とはたらき	9

## 設置・設定

設置のしかた	12
設置上のお願い	12
接続のしかた	13
ACアダプターとの接続	13
設定保守用PCとの接続	14

## 使いかた

充電方法	15
------	----

## その他

外形寸法図	23
故障かな!?	24
仕様	25
保証とアフターサービス	26

# 安全上のご注意

必ずお守りください

人への危害、財産の損害を防止するため、必ずお守りいただくことを説明しています。

■ 誤った使いかたをしたときに生じる危害や損害の程度を区分して、説明しています。



## 警告

「死亡や重傷を負うおそれがある内容」です。



## 注意

「軽傷を負うことや、財産の損害が発生するおそれがある内容」です。

■ お守りいただく内容を次の図記号で説明しています。(次は図記号の例です)



してはいけない内容です。



実行しなければならない内容です。



## 警告



### 電源プラグは根元まで確実に差し込む

差し込みが不完全ですと、感電や発熱による火災の原因となります。

- 傷んだプラグ、ゆるんだコンセントは使用しないでください。

### 電源コードは、必ずプラグ本体を持って抜く

コードが傷つき、火災や感電の原因となります。

### 電源プラグのほこりなどは定期的にとる

プラグにほこりなどがたまると、湿気などで絶縁不良となり、火災の原因となります。

- 電源プラグを抜き、乾いた布でふいてください。

### 異常があるときは、すぐ使用をやめる

煙が出る、においがするなど、そのまま使用すると火災の原因となります。

- 直ちに電源プラグを抜いて、販売店に連絡してください。



## 警告



禁止

**電源を入れたまま工事、配線をしない**

火災や感電の原因となります。

**可燃性ガスの雰囲気の中で使用しない**

爆発によるけがの原因となります。

**塩害や腐食性ガスが発生する場所に設置しない**

取付部が劣化し、落下によるけがや事故の原因となります。

**不安定な場所に置かない**

落下や転倒によるけがや事故の原因となります。

**付属のACアダプター（極性統一型プラグ）以外は使用しない**

付属のACアダプター以外を使用すると、電圧や＋の極性が異なっていることがあるため、発煙・火災の原因となります。

**コンセントや配線器具の定格を超える使いかたや、交流100 V以外での使用はしない**

たこ足配線などで、定格を超えると、発熱による火災の原因となります。

**異物を入れない**

水や金属が内部に入ると、火災や感電の原因となります。

●直ちに電源プラグを抜いて、販売店に連絡してください。

**電源コード・電源プラグを破損するようなことはしない****（傷つける、加工する、熱器具に近づける、無理に曲げる、ねじる、引っ張る、重い物を載せる、束ねるなど）**

傷んだまま使用すると、感電・ショート・火災の原因となります。

●コードやプラグの修理は販売店に相談してください。

**雷のときは工事、配線をしない**

火災や感電の原因となります。



ぬれ手禁止

**ぬれた手で、電源プラグの抜き差しはしない**

感電の原因となります。



分解禁止

**分解しない、改造しない**

火災や感電の原因となります。



## 警告



水ぬれ禁止

### 水をかけたり、ぬらしたりしない

火災や感電の原因となります。

- 直ちに電源プラグを抜いて、販売店に連絡してください。

### 機器の上や周囲に水などの入った容器を置かない

水などが中に入った場合、火災や感電の原因となります。

- 直ちに電源プラグを抜いて、販売店に連絡してください。



## 注意



### 工事は販売店に依頼する

工事には技術と経験が必要です。けが、器物破損の原因となります。

- 必ず販売店に依頼してください。

### お手入れのときは電源を切る

けがの原因となります。



禁止

### ケーブルなどは引っ張らない

けがの原因となります。

### ケーブルなどを傷つけない

重いものを載せたり、はさんだりすると、ケーブルが傷つき、けがの原因となります。

### 湿気やほこりの多い場所に設置しない

けがの原因となります。

### 通風孔をふさがない

内部に熱がこもり、火災の原因となります。

# 使用上のお願い

「安全上のご注意」に記載されている内容とともに、以下の項目をお守りください。

## 本機は屋内専用です

- 屋外での使用はできません。  
長時間直射日光のあたるところや、冷・暖房機の近くには設置しないでください。変形・変色または故障・誤動作の原因になります。また、水滴または水沫のかからない状態で使用してください。

## 丁寧に取り扱いってください

- 本機は不適切な取り扱いや保管によって損傷する部品が含まれています。
- 部品に欠陥がある場合は、修理または交換してください。
- 高精度の調整がしてありますので、強い衝撃を受けたり、床などに落としますと特性が変化することがあります。取り扱いには十分ご注意ください。本機に衝撃などが加わると音声出力より衝撃音が発生しますので、衝撃を加えないようにしてください。
- 本機を分解したり、内部の部品にさわったりしないでください。

## 使用温度・湿度範囲は

- 5℃～35℃、湿度90%以下です。この範囲外で使用すると、充電できない場合があります。

## 充電について

- マイクへの充電が終了したら、本機よりマイクを取り外してください。
- 充電中は本機とマイクが温かくなりますが、異常ではありません。
- 初めてお使いになる充電電池や、長期間（3か月以上）ご使用になっていない充電電池を充電する場合、1回では十分に充電されず、マイクの使用可能時間が短くなる場合があります。これは充電電池の特性によるものであり、その場合は充電と放電（マイクの使用）を2～3回繰り返すことにより、使用可能時間が正常値まで回復することがあります。

## 使用電源について

- 電源電圧はAC100V（50Hz／60Hz）です。十分な容量のある電源に接続してください。

## 長期間使用しない場合は

- 電源プラグをコンセントから抜いてください。

## 雷が発生しているときは

- 本機にマイクをセットしないでください。感電の危険があります。

## お手入れについて

- 電源を切り乾いた布でふいてください。
- ベンジン、シンナーなど揮発性のものは使用しないでください。
- 化学ぞうきんをご使用の際は、その注意書きにしたがってください。

## ネットワークセキュリティについて



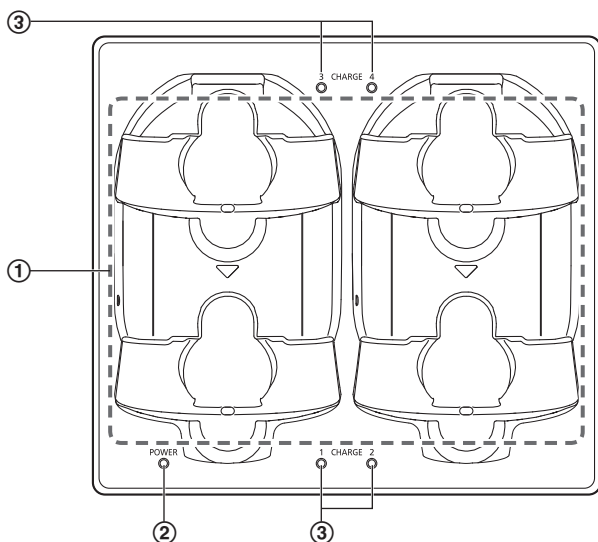
重要

- パスワードは、セキュリティ強化のため、運用支援ソフトで定期的に変更してください。



# 各部の名前とはたらき

上面



はじめに

## ①マイク充電部

マイクをセットすることによりマイク内に装着された充電電池に充電ができます。

## ②電源表示灯 [POWER] (緑色)

付属のACアダプターを接続し、電源が供給されていると点灯します。

## ③充電表示灯 [CHARGE 1/2/3/4]

充電の状態を表示します。

点灯 (橙色) : 充電中

点灯 (緑色) : 充電完了

消灯 : 未充電

点滅 (赤色) : 充電エラー

- クリップ等の金属片が混入しているときに点滅し、その後点灯します。

交互点滅 (赤色/緑色)

: 充電エラー

- 乾電池または劣化充電電池の検出、電池の異常発熱で点滅します。



- 本機を長時間直射日光のあたるところや、暖房機の近くには設置しないでください。  
内部に熱がこもり、温度異常になります。

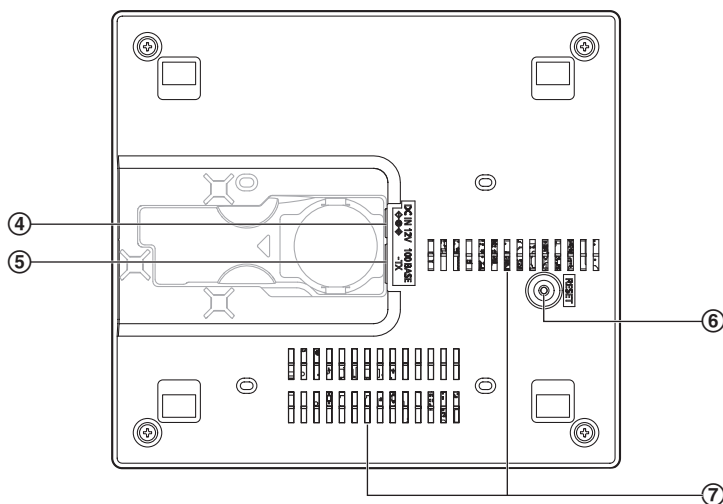
# 各部の名前とはたらき



- 充電エラーの内容により、本機、マイクのエラー表示が異なります。

	本機 [CHARGE] 表示灯	マイク 充電表示灯
マイク充電部への金属片の混入	赤色点滅	消灯
乾電池／劣化充電電池検出	赤色／緑色 交互点滅	赤色点滅
電池の異常発熱	赤色／緑色 交互点滅	赤色点滅

## 底面



### ④DC電源入力端子

付属のACアダプターを使用してください。

入力：AC100 V、50 Hz／60 Hz

出力：DC12 V、3 A

### ⑤ネットワーク接続端子 [100BASE-TX]

運用支援ソフトをインストールした設定保守用PCをネットワーク接続用LANケーブル（カテゴリー5以上：市販品）で接続します。

## ⑥初期化ボタン

本機を工場出荷状態に初期化します。

付属のACアダプターの電源プラグを電源コンセントから抜き、本ボタンを押しながら付属のACアダプターの電源プラグを再度電源コンセントに接続し、そのまま本ボタンを2秒以上押し続けてください。電源表示灯が約1秒間点灯して消灯すると、ネットワーク設定や接続パスワードを含む本機の設定データが工場出荷状態に初期化され、本機が再起動します。

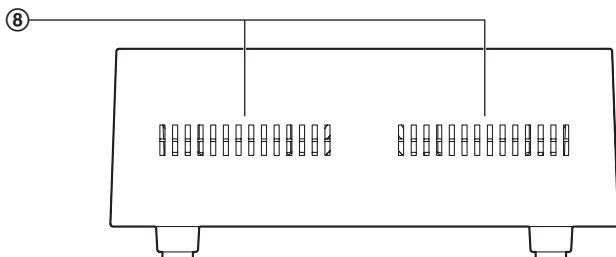


- 工場出荷初期化中は電源を切らないでください。正しく初期化されない場合や故障の原因になる場合があります。

## ⑦通風孔

風通しのための開口部です。

後面



## ⑧通風孔

風通しのための開口部です。

# 設置のしかた

## ■ 設置上のお願ひ



### 警告

- 工事は必ず販売店に依頼してください。
- 工事は、本機の電源プラグをコンセントから抜いて行ってください。

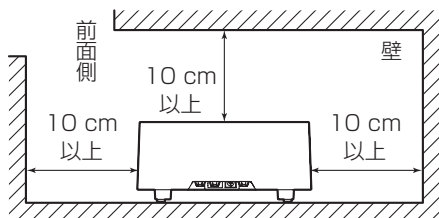
設置工事は電気設備技術基準に従って実施してください。

### 本機は屋内専用です

- 屋外での使用はできません。長時間直射日光のあたるところや、冷・暖房機の近くには設置しないでください。変形・変色または故障・誤動作の原因になります。また、水滴または水沫のかからない状態で使用してください。

### 設置場所について

- 本機は発熱量が非常に多い機器です。壁や天井などの付近に設置する場合は本機の周囲から10 cm以上離して設置してください（下図参照）。



- 水平な場所へ設置してください。後面を下にして立てないでください。
- 後面の通風孔をふさがないように設置してください。

### 以下の場所には設置しないでください

- 直射日光のあたる場所や温風吹き出し口の近く
- 湿気やほこり、振動の多い場所
- 結露しやすい場所、温度差の激しい場所、水気（湿気）の多い場所
- ちゅう房など蒸気や油分の多い場所

- スピーカーやテレビ、磁石など、強い磁力を発生するものの近く
- 傾斜のある場所
- 塩害や腐食性ガスが発生する場所

### 使用電源は

- 電源電圧はAC100 V（50 Hz／60 Hz）です。十分な容量のある電源に接続してください。

### 電源について

- 本機に電源スイッチはありません。容易に電源を遮断できるように、電源コードは、必ず遮断装置を介した次のいずれかの方法で接続してください。
  - 電源コンセントやブレーカーの近くに設置し、電源プラグを介して接続する。
  - 3.0 mm以上の接点距離を有する分電盤のブレーカーに接続する。ブレーカーは、保護アース導体を除く電源のすべての極が遮断できるものを使用すること。

### ACアダプターと電源コードについて

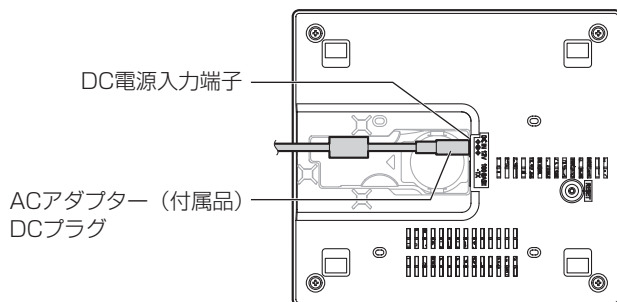
- 付属のACアダプターおよび電源コードは本機専用です。他の機器には使用しないでください。また、他の機器のACアダプターおよび電源コードを本機に使用しないでください。
- ACアダプターは平らな面に水平に設置してください。

# 接続のしかた

## ■ ACアダプターとの接続

### 1 ACアダプターのDCケーブルのDCプラグを本機のDC電源入力端子に差し込む

(底面)



- DCプラグは、DC電源入力端子に奥までしっかりと差し込んでください。

### 2 ACアダプターに付属の電源コードを接続し、電源プラグを電源コンセントに差し込む



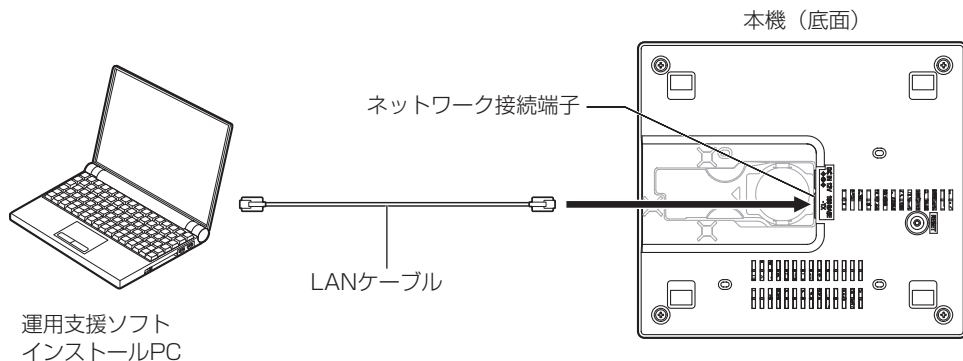
- 電源コードは、ACアダプターのインレットに奥までしっかりと差し込んでください。

# 接続のしかた

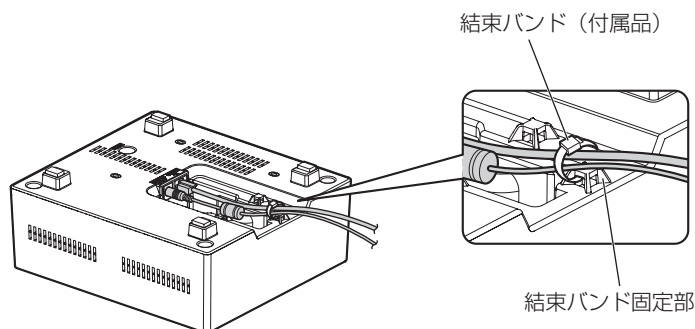
## ■ 設定保守用PCとの接続

本機の [100BASE-TX] 端子と運用支援ソフトをインストールしたPCをネットワーク接続用LANケーブル (カテゴリー5以上：市販品) で接続します。

詳しくは運用支援ソフトの取扱説明書をお読みください。



- 下図のように、結束バンド固定部に通した付属の結束バンドで、ACアダプターのDCケーブルとLANケーブルを束ねてください。



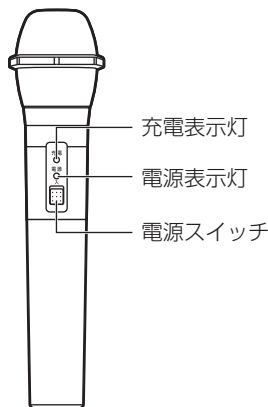
# 充電方法

## 1 マイクの電源を切る

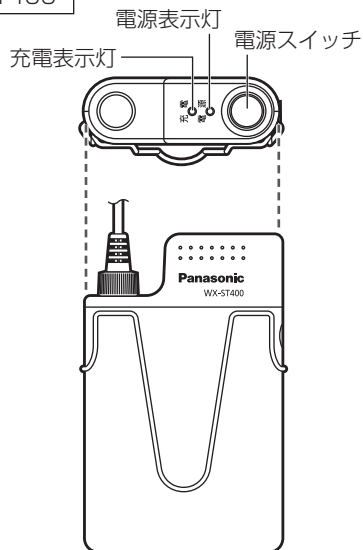
マイクの電源表示灯\*が消灯していることを確認します。

(※WX-ST600、WX-ST700はステータス表示灯)

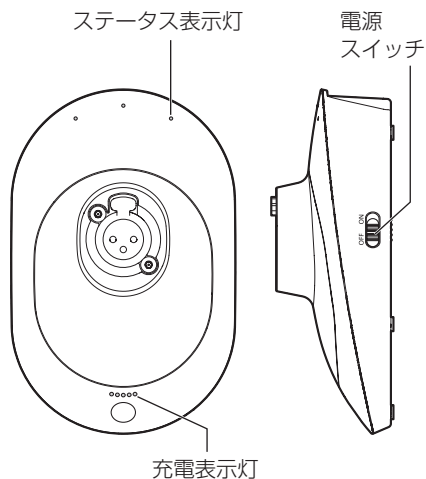
WX-ST200



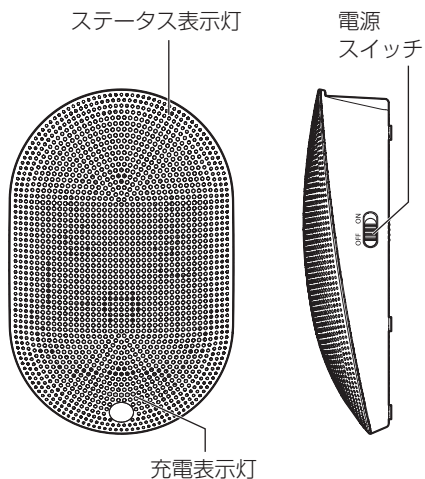
WX-ST400



WX-ST600



WX-ST700



使  
い  
か  
た

# 充電方法

## 2 マイクを本機にセットする

本機の [POWER] 表示灯が点灯していることを確認し、次ページ以降の図のようにマイクを本機にセットしてください。マイクを本機にセットすると、本機の [CHARGE] 表示灯と、マイクの充電表示灯が充電状態を以下のように示します。

本機 [CHARGE] 表示灯	マイク 充電表示灯	充電の状態
橙色点灯	赤色点灯	充電中
緑色点灯	消灯	充電完了

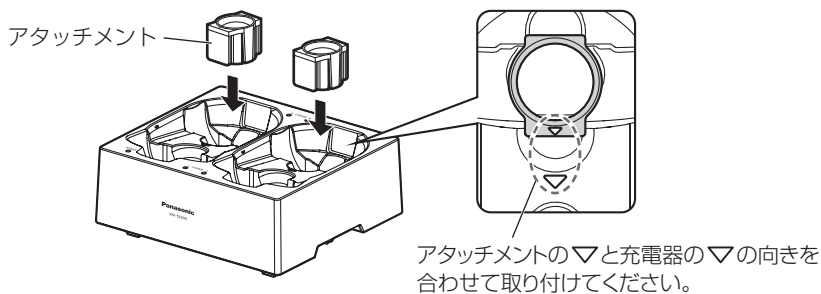
また、以下のような状態は充電エラーです。以下の表に従って処置をしてください。

本機 [CHARGE] 表示灯	マイク 充電表示灯	処置方法
消灯	消灯	<ul style="list-style-type: none"><li>本機とマイクの間には非金属の異物が挟み込まれているか、本機に正しくセットされていません。マイクを取り外してから充電部を確認し、もう一度セットしなおしてください。</li></ul>
赤色点滅 → 赤色点灯	消灯	<ul style="list-style-type: none"><li>本機とマイクとの間に金属の異物が挿入されている可能性があります。直ちにマイクを取り外し、充電部を確認してください。</li></ul>
赤色／緑色 交互点滅	赤色点滅	<ul style="list-style-type: none"><li>乾電池または劣化した充電電池が挿入されている、もしくは充電電池が装着されていない可能性があります。電池を確認してください。</li><li>電池温度が許容範囲を超えた可能性があります。使用温度範囲内かを確認してください。</li></ul>

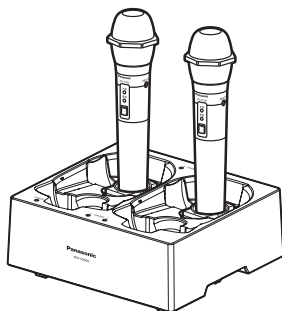


## WX-ST200の場合

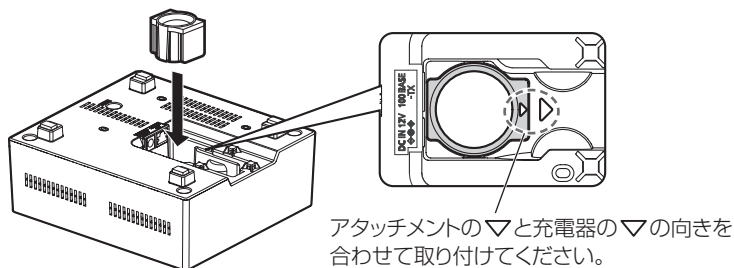
① 付属のアタッチメントを挿入します。



② マイクを挿入します。



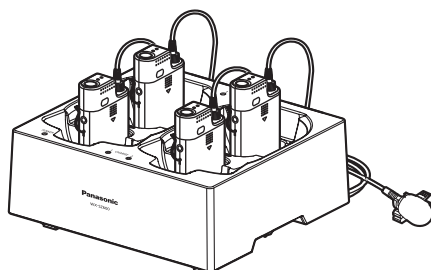
● アタッチメントは、充電器の底面に1つ収納することができます。



● アタッチメントは2個付属しています。本機でWX-ST200を4本充電する場合は、お買い上げの販売店または保証書表面に記載されています連絡先へお問い合わせください。

# 充電方法

## WX-ST400の場合



重要

- 本機でWX-ST400を充電するときは、ラベリアマイクが絡まないようにしてください。
- WX-ST400を本機から取り外す際は、ラベリアマイクのケーブルを引っ張らず、WX-ST400を持って取り外してください。ラベリアマイクのケーブルが破損する可能性があります。

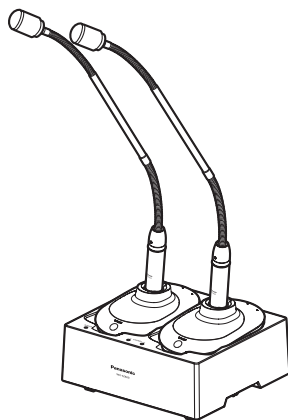
## WX-ST600の場合

### ■ 横置き

- ① 向きを確認し、本機に挿入します。
  - [CHARGE 3]、[CHARGE 4] 表示灯が点灯します。

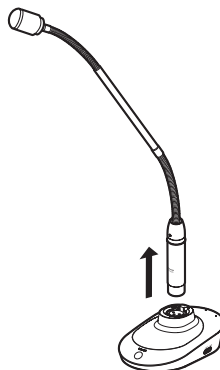


- グースネックマイク（別売品）を挿入したまま充電することができます。
- [CHARGE 3]、[CHARGE 4] にアタッチメントが装着されていると充電できません。アタッチメントは取り外して充電してください。

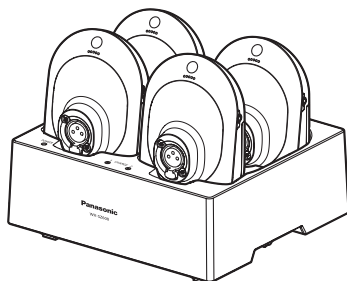


### ■ 縦置き

- ① グースネックマイクを取り外します。



- ② 向きを確認し、本機に挿入します。

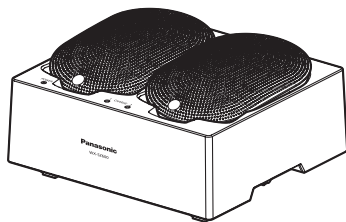


# 充電方法

## WX-ST700の場合

### ■ 横置き

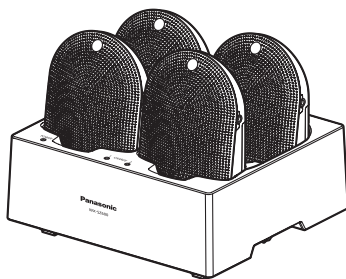
- ① 向きを確認し、本機に挿入します。
  - [CHARGE 3]、[CHARGE 4] 表示灯が点灯します。



- [CHARGE 3]、[CHARGE 4] にアタッチメントが装着されていると充電できません。アタッチメントは取り外して充電してください。

### ■ 縦置き

- ① 向きを確認し、本機に挿入します。

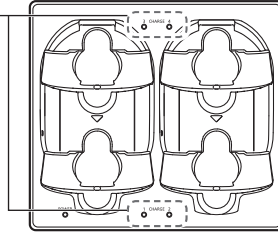




重要

- マイクの取扱説明書もあわせてお読みください。
- マイクを使用しながら充電することはできません。
- マイクが正しくセットされないと充電されません。
- マイクと本機の間には異物がはさまれた状態で充電すると、本機の [CHARGE] 表示灯が赤色に点滅もしくは点灯します。放置すると発熱の原因になります。異物を取り除いてください。

充電表示灯



- マイクの電源スイッチは「切」の状態 で充電してください。マイクの電源スイッチが「入」の状態 で本機にセットすると、マイクの電源が切れて充電を開始します。そのときは、電源スイッチを「切」側の位置にしてください。(マイクの電源スイッチが「入」の状態でも充電は可能ですが、充電完了後に電池が消費され続けるため、充電電池残量が減少するおそれがあります。)
- マイクを本機から外すときは、本機を手で押さえて外してください。



- マイクの充電表示灯が消灯後もマイクをセットした状態を続けた場合、自己放電による容量低下を防ぐため、微小電流による充電を続けます。本機の電源コードやACアダプターのDCプラグの抜き差しをしない限り、[CHARGE] 表示灯が再点灯することはありません。
- マイクを本機にセットしてもマイクの充電表示灯が点灯しない場合は、本機、ACアダプター、電源コード、電源コンセント間のそれぞれの接続部が確実に接続されていることを確認してください。
- 充電時間は充電電池の種類や使用状況によって異なりますが、WX-ST200、WX-ST400は最長約8時間、WX-ST600、WX-ST700は最長10時間で完了します。
- 使用温度範囲外で充電すると、充電時間が著しく長くなることがあります。ただし、使用温度範囲内でも、マイクの温度が高い場合や低い場合には充電時間が長くなることがあります。
- 充電中はマイク、本機が温かくなりますが、異常ではありません。
- 満充電の充電電池を再度充電しないでください。充電電池の劣化を早めます。

## 充電方法

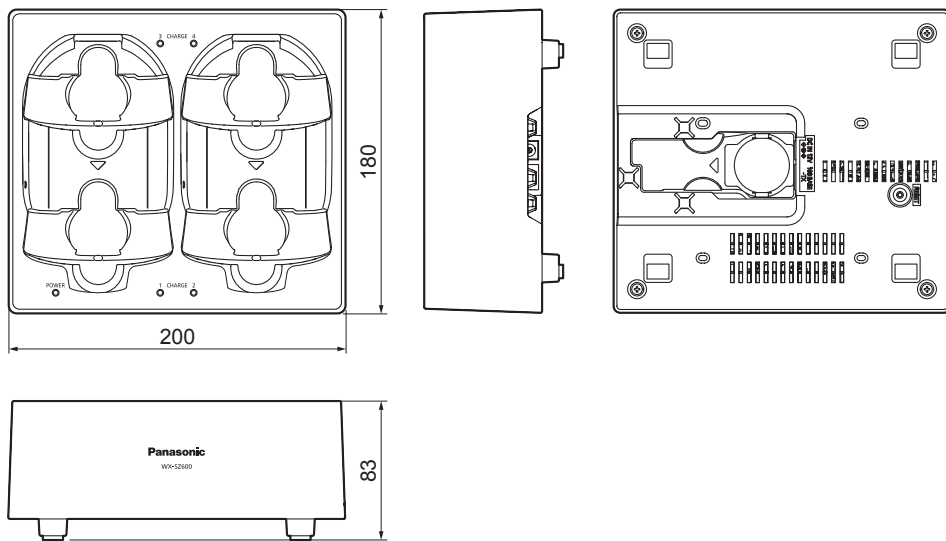


- 初めてお使いになる充電電池や、長期間（3か月以上）ご使用になっていない充電電池、または充放電回数が多い充電電池を充電する場合、1回では十分に充電されず、マイクの使用可能時間が短くなる場合があります。これは充電電池の特性によるものであり、その場合は充電と放電（マイクの使用）を2～3回繰り返すことにより、使用可能時間が正常値まで回復することがあります。
- 乾電池が入ったマイクを誤って充電しようとした場合、自動判別により充電は行われずマイクの充電表示灯が点滅します。ただし、乾電池の種類や状態などの違いによって、自動判別に時間がかかり、その間、[CHARGE]表示灯が点灯する場合があります。
- 満充電に近い充電電池を低温下で充電しようとした場合、充電電池によってはまれに乾電池と誤検出され、マイクの充電表示灯が点滅する場合があります。
- マイクの充電は非接触充電となっています。非接触充電の規格の制約により、充電完了直前にマイクの電源表示灯\*が数回、消灯する場合がありますが、充電は正しくできています。  
(※ WX-ST600、WX-ST700はステータス表示灯)
- 空に近い充電電池を充電する場合、乾電池に誤検出され、マイクの充電表示灯が点滅し、充電が停止してしまう場合があります。その場合は、一度、マイクを本機から取り外してから再度充電することを何度か繰り返すことで正常に充電できるようになります。何度繰り返しても充電できない場合は、充電電池の寿命ですので、新しい充電電池に交換してください。
- 充電完了後もマイクを本機にセットした状態を続けた場合、自己放電によって充電電池残量が減少しても、自動的に充電は再開されません。

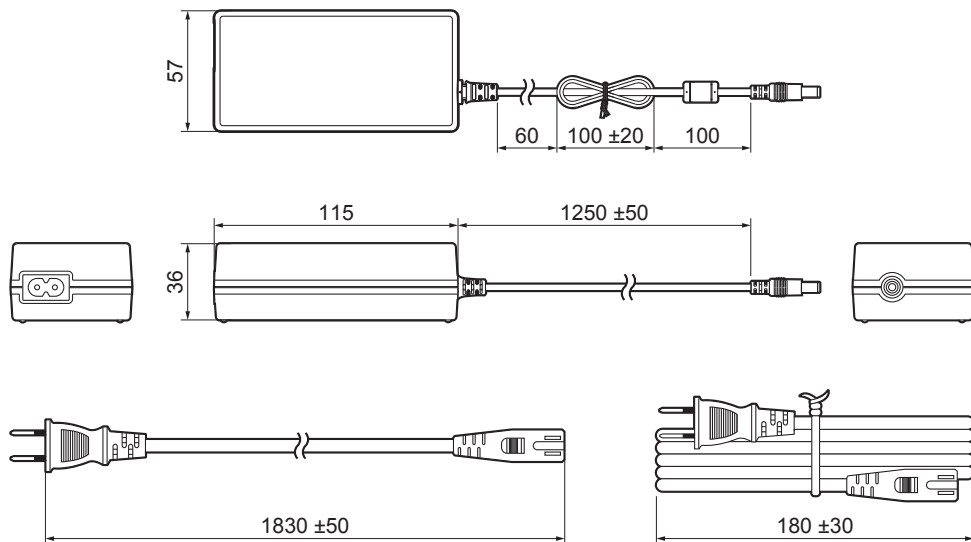
# 外形寸法図

単位：mm

## WX-SZ600



## ACアダプター（付属品）



その他

# 故障かな!?

修理を依頼される前に、この表で現象を確かめてください。

これらの対策をしても直らないときやわからないとき、この表以外の現象が起きたときは、お買い上げの販売店にご相談ください。

現象	原因・対策	参照ページ
マイクの充電ができない (本機の [POWER] 表示灯が消灯している)	● 電源プラグが電源コンセントに確実に接続されていますか? ➔ 接続されているか、確認してください。	13
	● 電源コードがACアダプターに確実に接続されていますか? ➔ 接続されているか、確認してください。	13
	● ACアダプターのDCプラグがDC電源入力端子に確実に接続されていますか? ➔ 接続されているか、確認してください。	13
マイクの充電ができない (マイクを本機にセットしてもマイクの充電表示灯が消灯している)	● マイクが確実にセットされていますか? ➔ 確実にセットされているか確認してください。	15
マイクの充電ができない (マイクを本機にセットしてもマイクの充電表示灯が点滅している)	● 乾電池または劣化した充電池が入っている可能性があります。 ➔ 電池を確認してください。	16
	● 空に近い充電池を乾電池に誤検出している可能性があります。 ➔ 一度、マイクを本機から取り外してから再度充電することを何度か繰り返すことで正常に充電できるようになります。	22
	● 充電池が極端に熱くなっていませんか? ➔ 電池を確認してください。	16
	● マイクに充電池が入っていますか? ➔ 充電池を入れてください。	—
マイクの充電ができない (本機の [CHARGE] 表示灯が点滅もしくは点灯している)	● マイク充電部にクリップ等の金属片が混入している可能性があります。 ➔ マイク充電部を確認してください。異物がある場合は取り除いてください。	16



# 仕様

電源	AC100 V 50 Hz/60 Hz (付属品専用ACアダプター使用)
消費電力	最大14 W
充電口数	最大4口
充電時間	WX-ST200、WX-ST210、WX-ST250、 WX-ST400は約6時間 WX-ST600、WX-ST700は約10時間 (いずれも周囲温度25℃時、単3形ニッケル水素電池BK-3MCC使用時)
表示 (インジケーター)	電源表示灯 [POWER] 充電表示灯 [CHARGE] (充電口ごと)
ネットワーク 接続端子	コネクター RJ-45 通信方式 100BASE-TX
使用温度範囲	5℃～35℃
使用湿度範囲	10%～90% (結露なきこと)
寸法	充電器 200 mm (幅) × 83 mm (高) × 180 mm (奥行) ACアダプター 115 mm (幅) × 36 mm (高) × 57 mm (奥行) (電源コード除く)
質量	充電器 約720 g (ACアダプター、電源コード除く) ACアダプター 約230 g (電源コード除く)
仕上げ	ABS樹脂 黒色

# 保証とアフターサービス

よくお読みください

使いかた・お手入れ・修理などは

■まず、お買い求め先へご相談ください

▼お買い上げの際に記入されると便利です

販売店名	
電話	(       )       -
お買い上げ日	年       月       日

修理を依頼されるときは「故障かな!?(24ページ)」でご確認のあと、電源コードを抜いて、お買い上げ日と右の内容をご連絡ください。

●製品名	充電器
●品番	WX-SZ600
●故障の状況	できるだけ具体的に

●保証期間中は、保証書の規定に従って出張修理いたします。

保証期間：お買い上げ日から本体1年間

●保証期間終了後は、診断をして修理できる場合はご要望により修理させていただきます。

※修理料金は次の内容で構成されています。

**技術料** 診断・修理・調整・点検などの費用

**部品代** 部品および補助材料代

**出張料** 技術者を派遣する費用

※補修用性能部品の保有期間 **7年**

当社は、本製品の補修用性能部品（製品の機能を維持するための部品）を、製造打ち切り後7年保有しています。

アフターサービスについて、おわかりにならないとき

お買い上げの販売店または保証書表面に記載されています連絡先へお問い合わせください。

## 長期間使用に関するお願い

安全にお使いいただくために、販売店または施工業者による定期的な点検をお願いします。

本機を長年お使いの場合、外観上は異常がなくても、使用環境によっては部品が劣化している可能性があり、故障したり、事故につながることもあります。

下記のような状態ではないか、日常的に確認してください。

特に10年を超えてお使いの場合は、定期的な点検回数を増やすとともに買い換えの検討をお願いします。

詳しくは、販売店または施工業者に相談してください。

### このような状態ではありませんか？

- 煙が出たり、こげくさいにおいや異常な音がする。
- 電源コード・電源プラグ・ACアダプターが異常に熱い。または割れやキズがある。
- 製品に触るとビリビリと電気を感じる。
- 電源を入れても、音が出てこない。
- その他の異常・故障がある。

### 直ちに使用を中止してください


故障や事故防止のため、**電源を切り**、必ず販売店または施工業者に**点検や撤去**を依頼してください。

取扱説明書に記載されていない方法や、指定の部品を使用しない方法で施工されたことにより事故や損害が生じたときには、当社では責任を負えません。また、その施工が原因で故障が生じた場合は、製品保証の対象外となります。

■ 使いかた・お手入れ・修理などは、まず、お買い求め先へご相談ください。

■ その他ご不明な点は下記へご相談ください。

#### システムお客様ご相談センター

電話 フリーダイヤル  **0120-878-410** バナハ ヨイフ 受付：9時～17時30分  
(土・日・祝祭日は受付のみ)  
※携帯電話からもご利用になれます。

ホームページからのお問い合わせは

[https://connect.panasonic.com/jp-ja/support\\_cs-contact](https://connect.panasonic.com/jp-ja/support_cs-contact)

ご使用の回線(IP電話やひかり電話など)によっては、回線の混雑時に数分で切れる場合があります。

本書の「保証とアフターサービス」もご覧ください。

#### 【ご相談窓口におけるお客様の個人情報のお取り扱いについて】

パナソニック コネクト株式会社およびグループ関係会社は、お客様の個人情報をご相談対応や修理対応などに利用させていただき、ご相談内容は録音させていただきます。また、折り返し電話をさせていただくための発信番号を通知いたしております。なお、個人情報を適切に管理し、修理業務等を委託する場合や正当な理由がある場合を除き、第三者に開示・提供いたしません。個人情報に関するお問い合わせは、ご相談いただきました窓口にご連絡ください。

## パナソニック コネクト株式会社

〒812-8531 福岡県福岡市博多区美野島四丁目1番62号

© Panasonic Connect Co., Ltd. 2022

PUQX1045YA

Fv0722-1092

Printed in Vietnam