

# JVC

## チャージャー

型名 WT-C50

取扱説明書  
(B)

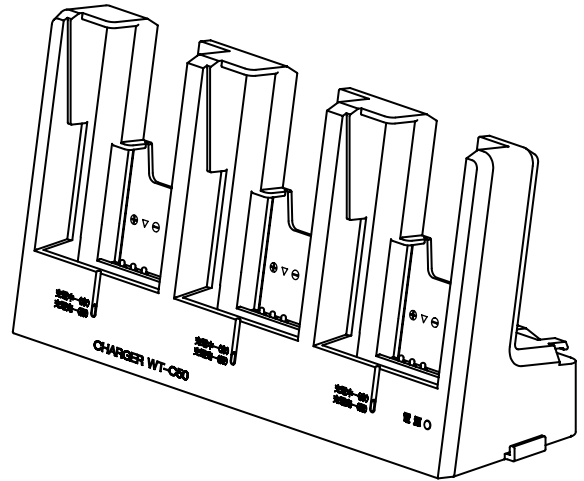
—お買い上げありがとうございます—

ご使用前にこの「取扱説明書」と別冊の「安全上のご注意」をお読みのうえ、正しくお使いください。

特に「安全上のご注意」は必ずお読みいただき、安全にお使いください。

お読みになったあとは、保証書と一緒に大切に保管し、必要なときにお読みください。

製造番号は品質管理上重要なものです。お買い上げの際は本機の背面部に製造番号が正しく記されているか、またその製造番号と保証書に記載されている製造番号が一致しているかお確かめください。



### 特長

■ポータブルトランシーバーと専用充電式電池パックの充電が可能。

ポータブルトランシーバー(WT-TR50、WD-TR350)専用の充電式電池パック(以降、バッテリーと呼びます。)とバッテリーを取り付けたポータブルトランシーバーが充電できません。

■最大 3 台同時に充電可能

- ポータブルトランシーバーを充電する充電口は 3 箇所あります。3 台の同時充電が可能です。
- バッテリー単体での充電も可能なため(充電口 3 箇所)バッテリー交換がスムーズに行えます。

■リチウムイオン電池の保護回路を内蔵

バッテリーにはリチウムイオン電池を使用しています。過充電・発熱からリチウムイオン電池を保護し、電池寿命が短くなるのを防ぎます。

### 安全上のご注意

■充電口内部にある充電端子に指などで直接触れないでください。

けがや感電の原因となります。

■充電中に下記のようなことに気づいたときは、ただちに AC アダプターをコンセントから抜き、安全であることを確認して充電中のポータブルトランシーバー、バッテリーを本機から取り出し、販売店または最寄りのサービス窓口にご連絡ください。そのまま使用すると、火災や感電、故障の原因となります。

- ・異臭を発しているとき。
- ・異常に発熱しているとき。
- ・変色しているとき。
- ・変形しているとき。

### 使用上のご注意

■本機は、当社製ポータブルトランシーバー(WT-TR50、WD-TR350)および、バッテリー専用のチャージャーです。他の機器や電池の充電には使用できません。

■本機は水平で安定した場所に設置してください。傾いて設置すると、転倒したり、充電できない場合があります。

■必ず本機に付属の AC アダプターを使用してください。指定外の AC アダプターを使用すると、火災や故障の原因となります。

■充電中ランプ(赤)が点灯しない、もしくは点滅するときは、ポータブルトランシーバーまたはバッテリーをもう一度入れなおしてください。それでも点灯しない、もしくは点滅するときは、AC アダプターをコンセントから抜き、充電端子を綿棒などで清掃してください。

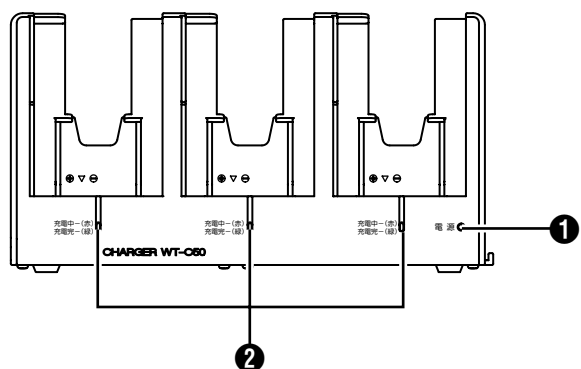
■充電端子は綿棒などで定期的に清掃してください。清掃するときは、事故防止のため、必ず AC アダプターをコンセントから抜いてください。(ポータブルトランシーバーおよびバッテリーの充電端子も合わせて清掃してください。)

■長時間使用しないときは、安全および節電のため、AC アダプターをコンセントから抜いてください。

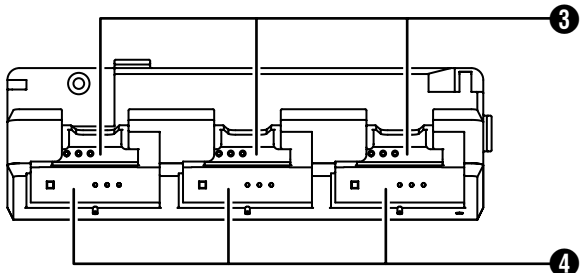
LST0624-001C

## 各部の名称とはたらき

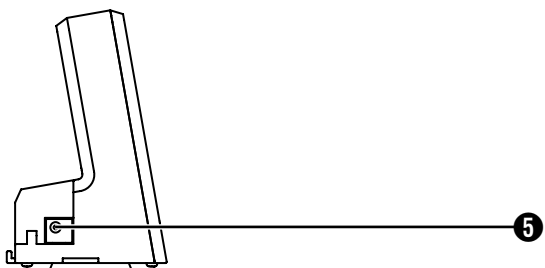
### ■ 正面



### ■ 上面



### ■ 側面



#### ① 電源ランプ

電源が入ると、緑色に点灯します。

#### ② 充電中 / 充電完了ランプ

充電中のとき、赤色に点灯します。  
充電が完了すると、緑色に点灯します。

#### ③ バッテリー充電口

充電するバッテリーを挿入します。

#### ④ ポータブルトランシーバー充電口

充電するバッテリーを取り付けたポータブルトランシーバーを挿入します。

#### ⑤ 電源入力端子

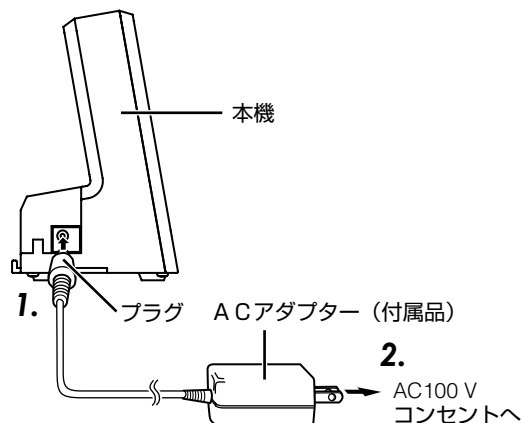
付属の AC アダプターを接続します。

### ご注意

- 本機付属の AC アダプター以外の AC アダプターを使用すると、動作不良や故障の原因となることがあります。
- 必ず、本機付属の AC アダプターを使用してください。

## 充電の準備

1. 電源入力端子に、AC アダプターのプラグを差し込む。
2. AC アダプターを AC 100 V のコンセントに接続する。  
① 電源ランプ(緑)が点灯していることを確認します。

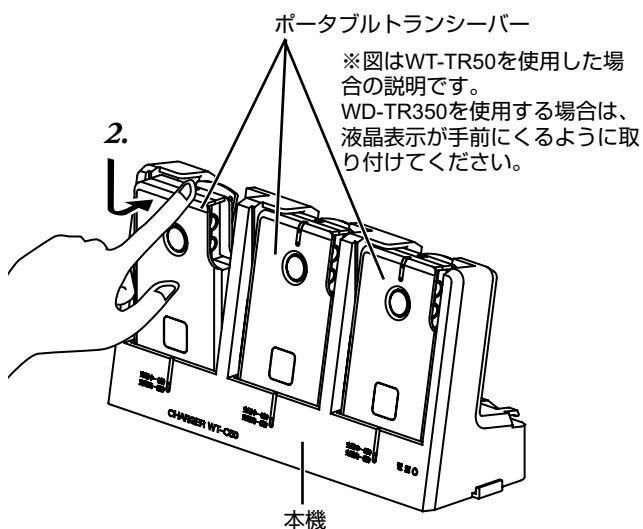


## 充電のしかた

ポータブルトランシーバーまたはバッテリーを充電します。

### ■ ポータブルトランシーバーの充電

1. ポータブルトランシーバーの電源を切る。
2. ポータブルトランシーバーを充電口に挿入する。  
下図のような向きで ④ ポータブルトランシーバー充電口に静かに挿入します。このとき、ポータブルトランシーバーを奥までしっかり挿入し、下方向に押しながら矢印方向にスライドしてください。



### 3. ポータブルトランシーバー充電を開始。

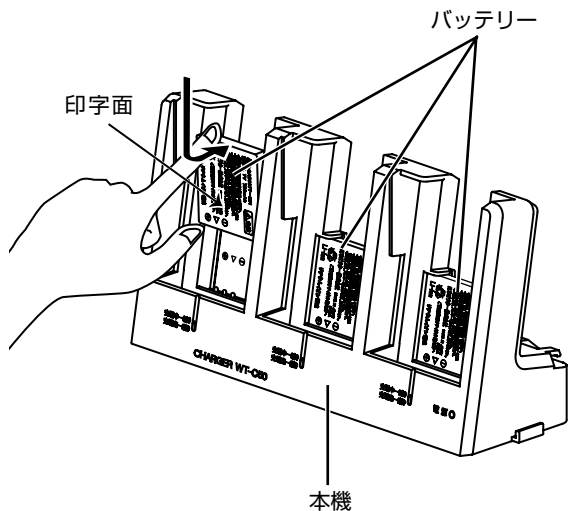
- ポータブルトランシーバーが正しく挿入されると、② 充電中ランプ(赤)が点灯し、充電が始まります。
- ポータブルトランシーバーを挿入して、すぐに② 充電完了ランプ(緑)が点灯する場合は、すでに充電されていますので、これ以上充電する必要はありません。
- 正しく充電できていない場合(充電エラー)は、② 充電中ランプ(赤)が点灯しない、もしくは点滅します。
- 充電時間は、約4時間です。

### 4. 充電が完了すると、② 充電完了ランプ(緑)が点灯する。

## ■ バッテリー単体の充電

### 1. バッテリーを充電口に挿入する。

下図のような向きで、③ バッテリー充電口に静かに挿入します。バッテリーを奥までしっかり挿入し、下方向に押しながら矢印方向にスライドしてください。



### 2. バッテリーの充電を開始。

- ・ バッテリーが正しく挿入されると、② 充電中ランプ(赤)が点灯し、充電が開始します。
- ・ バッテリーを挿入して、すぐに② 充電完了ランプ(緑)が点灯する場合は、すでに充電されていますので、これ以上充電する必要はありません。
- ・ 正しく充電できていない場合(充電エラー)は、② 充電中ランプ(赤)が点灯しない、もしくは点滅します。
- ・ 充電時間は、約4時間です。

### 3. 充電が完了すると、② 充電完了ランプ(緑)が点灯する。

## ご注意

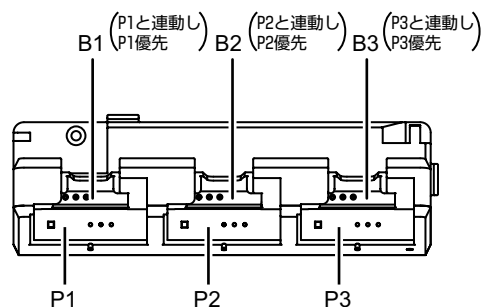
- ・ 下記の状態になる場合は、同ページの下に記載されている『こんなときは』をお読みください。
  - ・ ポータブルトランシーバーまたはバッテリーを挿入しても、ランプが点灯しない、もしくは点滅する。
  - ・ 4時間以上充電しても充電が完了しない。

- ④ ポータブルトランシーバー充電口 (P1,P2,P3) と ③ バッテリー充電口 (B1,B2,B3) は下図のような組み合わせで連動しています。

#### 【例】

P1 にポータブルトランシーバー、B1 にバッテリーが同時に挿入されている場合、P1 の充電はされますが B1 の充電はされません。

B1 でバッテリーを充電するときは、P1 にポータブルトランシーバーを挿入しないでください。(P2 と B2、P3 と B3 も同様です。)



## こんなときは

症状	原因	処置
ポータブルトランシーバーまたはバッテリーを充電口に挿入しても充電中ランプ(赤)が点灯しない、点滅する。 または、4時間以上充電しても充電完了ランプ(緑)が点灯しない。	充電端子が接触不良を起こしている。	もう一度、挿入しなおしてください。 挿入しなおしても直らないときは、充電端子を綿棒などで清掃してください。(ポータブルトランシーバーの充電端子も合わせて清掃してください。) ※清掃するときは、事故防止のため必ず AC アダプターをコンセントから抜いてください。
	充電に、通常より時間がかかる。	もう一度、挿入しなおしてください。 挿入しなおしても直らないときは、充電端子を綿棒などで清掃してください。(ポータブルトランシーバーの充電端子も合わせて清掃してください。) ※清掃するときは、事故防止のため必ず AC アダプターをコンセントから抜いてください。
	バッテリーが過放電または過充電になっている。	バッテリーの寿命が考えられます。 お買い上げ販売店に交換用のバッテリーをご注文ください。 商品名: WT-UB50
	充電中にバッテリーの温度が高くなりすぎた。	バッテリーの寿命が考えられます。 お買い上げ販売店に交換用のバッテリーをご注文ください。 商品名: WT-UB50
	使用場所の温度が高すぎる、または低すぎる。	使用場所の温度が高すぎたり、低すぎるときは、バッテリーを保護するために充電を中断します。 5℃～35℃の通風のよい場所でご使用ください。
	バッテリーの向きが逆に挿入されている。	バッテリーの向きを確認して、正しく入れてください。
充電中にバッテリーが暖かくなる。	充電電流により暖かくなりますが、異常ではありません。	5℃～35℃の通風のよい場所でご使用ください。

## 保証とアフターサービス

### ■保証書の記載内容のご確認と保存について

この商品には保証書を別途添付しております。保証書はお買い上げ販売店でお渡ししますので所定事項の記入および記載内容をご確認いただき、大切に保管してください。

### ■保証期間について

保証期間は、お買い上げ日より1年間です。保証書の記載内容により、お買い上げ販売店が修理いたします。なお、修理保証以外の補償はいたしかねます。

故障その他による営業上の機会損失は補償いたしません。その他詳細は保証書をご覧ください。

### ■保証期間経過後の修理について

保証期間経過後の修理については、お買い上げ販売店にご相談ください。修理によって機能が維持できる場合はお客様のご要望により有料にて修理いたします。

### ■サービス窓口

・下記 URL をご覧ください。

<http://www3.jvckenwood.com/pro/service.html>

・業務用修理窓口(045-939-7320)

### ■サービスについてのお問合せ先

サービスについてのご不明な点はお買い上げ販売店、または最寄のサービス窓口にご相談ください。

### ■修理を依頼されるときは

お買い上げ販売店、またはサービス窓口に次のことをお知らせください。

品名 : チャージャー

型名 : WT-C50

故障の状態をできるだけ詳しく:

ご購入年月日 :

ご住所 :

お名前 :

電話番号 :

### ■省エネについて

長時間お使いにならないときは、安全および節電のため AC アダプターをコンセントから抜いてください。

### ■商品の廃棄について

この商品を廃棄する場合は、法令や地域の条例にしたがって適切に処理してください。

## 仕様

電源	: 専用 AC アダプター使用 入力 AC100 V 50 Hz/60 Hz 出力 DC5 V
消費電流	: DC 5 V, 1.2 A(本体)
出力	: DC4.2 V, 400 mA (3 回路)
外形寸法	: 200 mm × 110 mm × 64 mm (本体突起物含まず)、(幅×高さ×奥行き)
質量	: 約 0.4 kg
適合機種	: WT-TR50、WD-TR350 および 専用バッテリー
標準充電時間	: 約 4 時間
使用温度範囲	: 5℃～35℃ (湿度 85 % 以下)
付属品・添付物	: 保証書..... 1 取扱説明書(本書)..... 1 安全上のご注意..... 1 充電端子のお手入れについて..... 1 AC アダプター..... 1

※ 本機の仕様および外観は改善のため予告なく変更することがあります。

## JVCケンウッド カスタマーサポートセンター

固定電話  0120-2727-87

携帯電話・PHS  0570-010-114

一部のIP電話など 045-450-8950

FAX 045-450-2308

〒221-0022 神奈川県横浜市神奈川区守屋町3-12

ご相談窓口におけるお客様の個人情報は、お問合せへの対応、修理およびその確認に使用し、適切に管理を行い、お客様の同意なく個人情報を第三者に提供または開示することはありません。

ホームページ <http://www3.jvckenwood.com/>

株式会社 JVCケンウッド・公共産業システム

〒221-0022 神奈川県横浜市神奈川区守屋町3-12