

日本アンテナ

取扱説明書

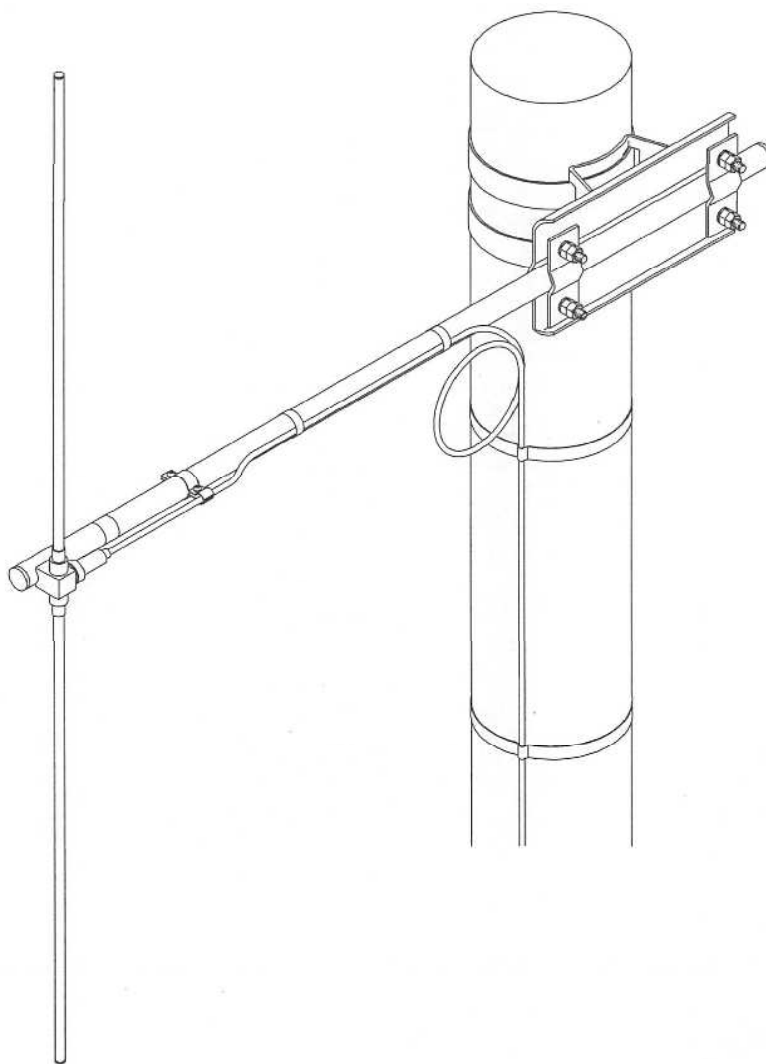
市町村防災行政無線用 ダイポール型アンテナ

種類	周波数	型名
ダイポール型 アンテナ	60MHz帯	DP-0602B

この度は、日本アンテナの市町村防災行政無線用ダイポール型アンテナをお求めいただきまして誠にありがとうございます。
ご使用前に、この「取扱説明書」をよくお読みの上、正しくお使いください。
お読みになった後は、いつでも見られるところに必ず保存してください。

■ 特長

- アーム及びエレメントはステンレス製ですので、耐候性と強度に優れています。
- 給電部はモールド成形されており、耐水性に優れ、安定した性能が得られます。



金具、マストは別売りです

安全上のご注意

絵表示について

この「安全上のご注意」、「取扱説明書」および製品への表示では、製品を安全に正しくお使いいただき、お使いになるかたや他の人への危害や財産への損害を未然に防止するための絵表示をしています。その表示の意味は次のようになっています。内容をよく理解してから本文をお読みください。



警告

この表示を無視したり、誤った取扱いをすると、人が死亡または重傷を負う可能性が想定される内容を示しています。



注意

この表示を無視したり、誤った取扱いをすると、人が傷害を負う可能性が想定される内容および物的損害のみの発生が想定される内容を示しています。



警告

- 雷が鳴りだしたら、アンテナやケーブルには触れないでください。感電の原因となります。
- 分解、改造をしないでください。火災、感電や機器の故障の原因となります。
- 濡れた手でコネクタを触らないでください。感電や機器の故障の原因となります。
- 雨天、強風、地震、雷時には、作業をおこなわないでください。破損、落下、感電の原因となります。
- 取付金具は、アンテナのアームの径に適合したものを使用してください。落下や破損の原因となります。



注意

- 台風の後や積雪の後などは、アンテナや取付金具に緩みや異常が生じることがあります。そのままにすると破損したりしてケガの原因になることがあります。点検は定期的におこなってください。
- 取付金具は、指定のトルクで締付けてください。落下や破損をし、ケガの原因となります。
- 本製品に接続する同軸ケーブルは無理に曲げたり、ねじったりしないでください。

取付上の注意事項

- アンテナはしっかり固定されたマスト（パンザーマスト又は鋼管柱）に取付けてください。
- アンテナの性能を十分発揮させるため、周囲に障害物のない高所に取付けてください。

製品の保証

この製品の保証期間は、商品お引き渡しの日から1年間です。保証期間内に取扱説明書の記載事項に従った正常な使用状況で故障した場合、ご購入店または弊社支店営業所へお問い合わせください。

免責事項

下記の場合は、保証期間内であっても無償修理の対象外とさせていただきます。

記

- ①本製品の取扱説明書に反する取扱、施工説明書がある場合はそれに基づかない施工、また仕様書に記載された本来の使用目的以外の使用に起因する故障・損傷
- ②お客様による加工、組立、施工、管理、メンテナンスなどの誤り、不備に起因する故障・損傷
- ③当社または法令の認めていない修理、改造に起因する故障・損傷
- ④消耗品、摩耗などの経年変化、および塗装・樹脂部分の色あせなどの経年劣化
- ⑤海岸付近、温泉地などの地域における腐食性の環境に起因する故障・損傷（ただし、耐腐食性について明記された製品を除く）
- ⑥鳥、ねずみ、昆虫などの動物の行為に起因する故障・損傷
- ⑦火災、爆発、交通などの事故、落雷、地震、噴火、洪水、津波など天変地異、または戦争、暴動などの破壊行為に起因する故障・損傷
- ⑧本製品に接続された他の機器のトラブルに起因する特性不具合や故障・損傷
- ⑨周辺建造物、隣接機器などの設置環境に起因する故障・損傷
- ⑩お買い上げ後の輸送、移動、落下などに起因する故障・損傷

※無償保証の適用外であっても、有償での修理、または代替品への有料交換など（以下「有償修理など」という。）のサービスはご利用可能です。有償修理などをご希望の場合は、販売店または当社最寄りの営業所までお申し付けください。

※有償修理などの料金は、技術料、部品代、および訪問料で構成されています。

お客様窓口

0570-091039

ナビダイヤルが利用できない場合は (03) 3893-5243

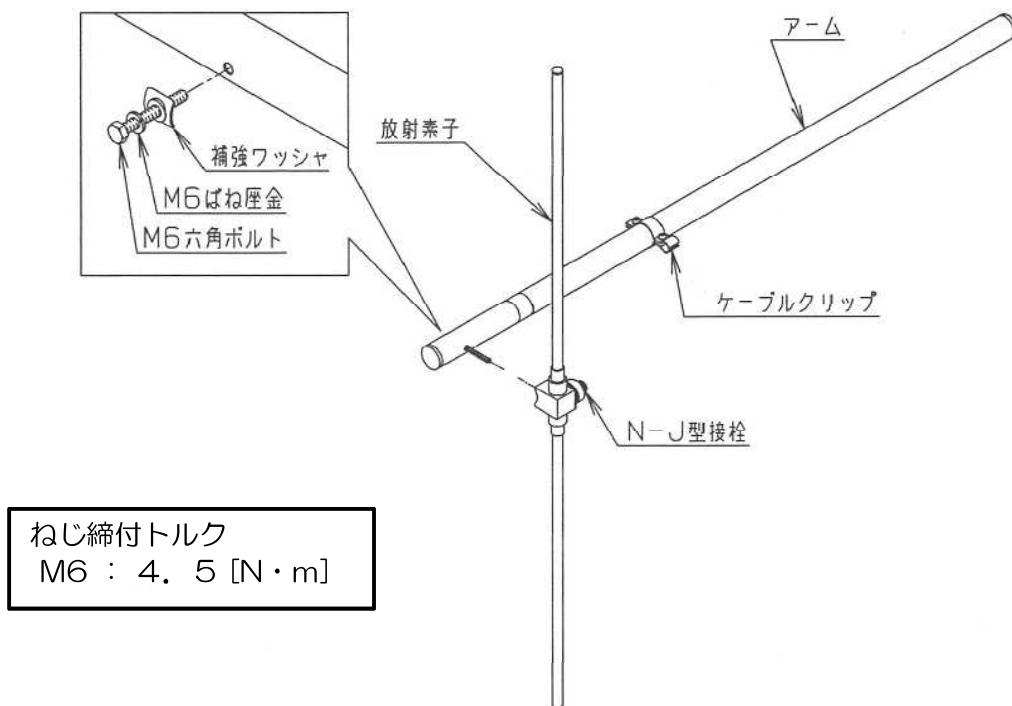
ご利用時間 9:00~12:00 13:00~17:30 (土・日・祝祭日・弊社休業日を除く)

設置方法

- 以下の作業は地上にて行ってください。

■アンテナの組立

- ① アームに放射素子を付属の六角ボルトにて取り付けてください。
ボルトは規定のトルク値を守って締め付けてください。



- ② ご使用になる取付金具は、可能な場合、地上にて取り付けを行ってください。

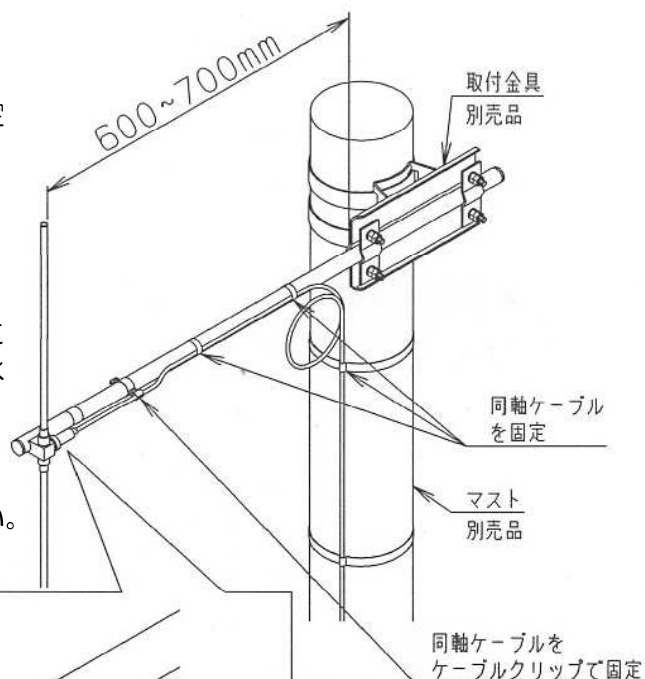
- 以下の作業は高所での作業となります。

■アンテナの設置

- ① 取付金具（別売品）により、アンテナをマストに固定してください。
締めトルクは取付金具の説明書などの指示に従ってください。

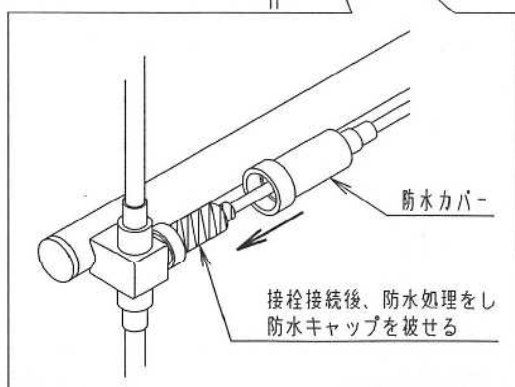
- ② アンテナの接栓に同軸ケーブルを接続してください。
雨水の浸入を防ぎ、性能を維持するために、接栓部に自己融着テープとビニールテープを巻き、完全に防水処理をしてください。
自己融着テープの取り扱いについては各メーカーの使用方法に従ってください。
防水処理後、防水キャップを接栓部に被せてください。

※防水カバーはあらかじめ、
同軸ケーブルに通しておいて

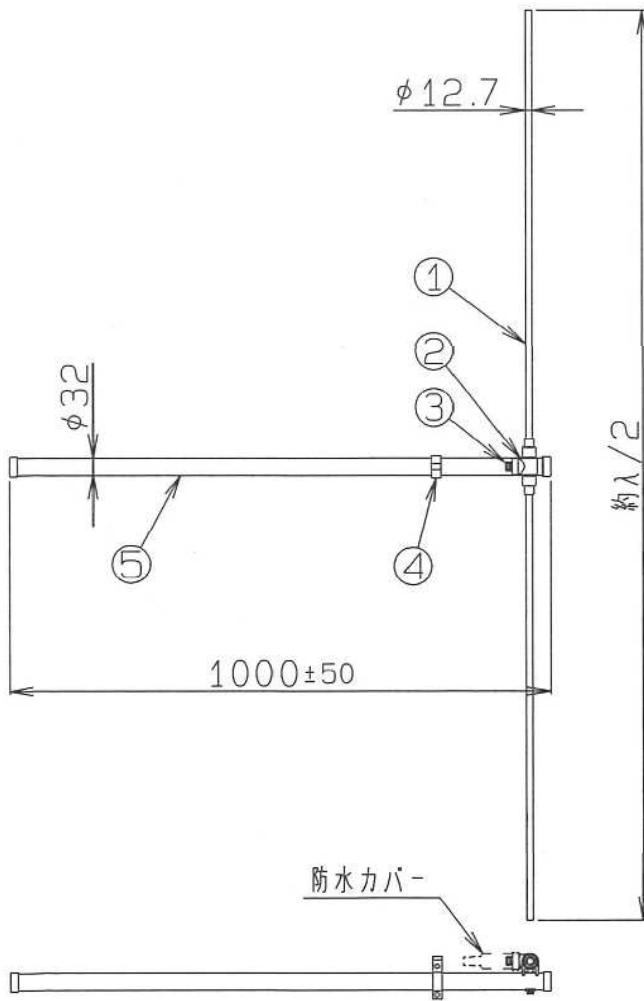


⚠ 注意

- ケーブルの破損を防ぐために、ケーブルを1巻するか、多少のたるみをもたせて、マストに固定してください。



各部の名称



単位 [mm]

部 番	名 称	個 数	材質・処理
1	エレメント	1	SUS304T
2	給電部	1	ポリエステル系樹脂
3	N-J型接栓	1	C3604他・MBNi他
4	ケーブルクリップ	1式	SUS304P
5	横アーム	1	SUS304T

仕 様

型 名	DP-0602B
使用周波数	54~75 MHz内の一指定周波数
用途	固定局用 垂直偏波無指向性
入カインピーダンス	公称 50Ω
V S W R	1.5以下
利得 (標準値)	2.15 dBi
指向性 (標準値)	E面判値幅: 76° H面無指向性
絶縁抵抗	給電点にて乾燥時 DC500Vにて500MΩ以上
耐電圧	給電点にて乾燥時 AC1000V、1分間加え異常ないこと
給電部接栓	N-J型
質量	約1.4kg
耐風速	最大瞬間風速にて60m/sec

日本アンテナ株式会社

本社 / 〒116-8561 東京都荒川区西尾久7-49-8

電話 (03) 3893-5221 (大代)

ホームページアドレス: <http://www.nippon-antenna.co.jp/>

※製品改良のため、仕様、外観の一部を予告なく変更することがあります。

FO-D61-J00_0 2015年9月