

取扱説明書・施工説明書

BS・CS-IFブースター (1000~3224MHz)

Model CSE452

このたびは、日本アンテナ製品をお買い上げいただきありがとうございます。ご使用前にこの取扱説明書をよくお読みの上、正しくお使いください。工事の際には施工説明書に従って施工をおこなってください。お読みになった後は、いつでも見られるところに必ず保存してください。また、正しく安全にお使いいただくため、ご使用前に必ず「安全上の注意」をごらんください。

取扱説明書

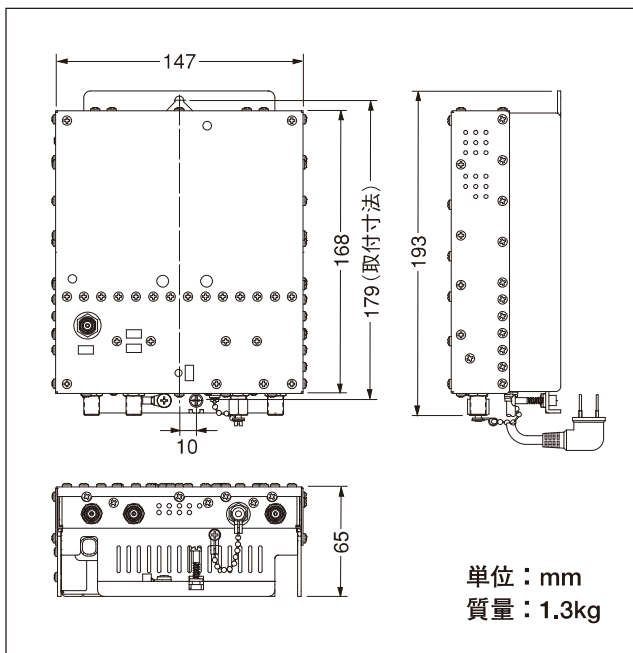


高シールド

このマークは放送法「不要放射34dB μ V/m以下」に準拠・設計された「Wi-Fiや携帯電話など、電波の影響を受けにくい・与えにくい製品」に表記される当社独自のマークです。



外観および寸法図



単位：mm
質量：1.3kg

目次

表紙	説明の始まるページ
〔取扱説明書〕	
外観および寸法図	1
特長	1
取扱上の注意	2
メンテナンス	2
安全上の注意	2
廃棄上の注意	2
CSE452各部の名称および機能	3
調整機能のイメージ図	3
標準性能表	4
ブロックダイアグラム	4
〔施工説明書〕	
関連法規	5
設置場所・条件	5
収納箱への設置	5
取付方法	5
設置・調整に関する注意	6
調整手順	6

特長

1. 本器はBS・CS-IF(1000~3224MHz)を増幅する超広帯域・高性能ブースターです。
2. FM・VHF・UHF・CATV(10~770MHz)混合、パス回路付ですので一軸伝送が可能です。
3. 不要放射34dB μ V/m以下を全帯域にて満足していますので、無線サービスとの干渉を防ぎます。
4. 入力側と出力側にモニター端子が付いていますので、放送を中断することなく、レベルチェックや利得調整ができます。
5. CSコンバーター用としてDC15V(6W)を送電することができます。

取扱上の注意

電気工事には専門の資格が必要です。
取付工事は、専門の施工業者にご依頼ください。






メンテナンス

いつでも美しいテレビ映像をお楽しみいただくために、年に1回は専門業者に保守・点検をご依頼ください。

安全上の注意

絵表示について

この「安全上の注意」、「取扱説明書」および製品への表示では、製品を安全に正しくお使いいただき、お使いになるかたや他の人への危害や財産への損害を未然に防止するために、いろいろな絵表示をしています。その表示と意味は次のようになっています。内容をよく理解してから本文をお読みください。

 警告		この表示を無視して、誤った取扱いをすると、人が死亡または重傷を負う可能性が想定される内容を示しています。
 注意		この表示を無視して、誤った取扱いをすると、人が障害を負う可能性が想定される内容および物的損害の発生が想定される内容を示しています。
絵表示の例		△記号は注意(注意・警告を含む)を促す内容があることを告げるものです。図の中に具体的な注意内容(左図の場合は警告または注意)が描かれています。
		⊘記号は禁止の行為であることを告げるものです。図の中や近くに具体的な禁止内容(左図の場合は分解禁止)が描かれています。
		●記号は行為を強制したり指示する内容を告げるものです。図の中に具体的な指示内容(左図の場合は電源プラグをコンセントから抜いてください。)が描かれています。

警告

●ぐらついた台の上や、傾いた所など不安定な場所に置かないでください。落ちたり、倒れたりして、けがの原因となります。



●電源コードを傷つけたり、破損したり、加工したり、無理に曲げたり、ねじったりしないでください。また、重いものをのせたり、加熱したり(熱器具に近づけたり)引っぱったりしないでください。電源コードが破損し、火災・感電の原因となります。



●表示された電源電圧(交流100ボルト)以外の電圧で使用しないでください。火災・感電の原因となります。また、同軸ケーブル重畳方式にて動作可能な機器は、表示された重畳電圧を供給してください。その際は電源プラグをコンセントから抜いてご使用ください。



●電源コードが傷んだら(芯線の露出、断線など)販売店に交換をご依頼ください。そのままご使用になると火災・感電の原因となります。



●本器に水が入ったり、本器の内部がぬれたりしないようにご注意ください。火災・感電の原因となります。



水ぬれ禁止

●本器の上面カバー(接続端子カバーは除く)をはずしたり、本器を改造したりしないでください。また、本器の内部には触れないでください。火災・感電の原因となります。内部の点検・調整・修理は販売店にご依頼ください。



分解禁止

●万一、本器を落としたり、破損した場合は、機器本体の電源プラグをコンセントから抜いて販売店にご連絡ください。そのまま使用すると火災・感電の原因となります。



●万一、煙が出ている、変な臭いがするなどの異常状態のまま使用すると、火災・感電の原因となります。すぐに電源プラグをコンセントから抜いてください。煙が出なくなるのを確認して販売店に修理をご依頼ください。お客様による修理は危険ですから絶対おやめください。



●雷が鳴りだしたら、アンテナ線、機器には触れないでください。感電の原因となります。



接触禁止

●万一、異物が本器の内部に入った場合は、まず、電源プラグをコンセントから抜いて販売店にご連絡ください。そのまま使用すると火災・感電の原因となります。(特にお子様のいるご家庭ではご注意ください。)



注意

●湿気やほこりの多い場所、油煙や湯気が当たるような場所(調理台や加湿器のそば)に置かないでください。また、振動のある場所に置かないでください。火災・感電の原因となることがあります。



●電源プラグを抜くときは、必ずプラグを持って抜いてください。電源コードを引っばるとコードが傷つき、火災・感電の原因となることがあります。



●本器の上に重いものを置かないでください。バランスがくずれて倒れたり、落下して、けがの原因となることがあります。また、本器が変形し、火災・感電の原因となることがあります。



●ぬれた手で電源プラグを抜き差ししないでください。感電の原因となることがあります。



●直射日光の当たる所、温室やサンルームなどの温度や湿度の高いところに置かないでください。火災・感電の原因となることがあります。



●移動させる場合は、必ず電源プラグをコンセントから抜いて外部の接続コード(アンテナ線、機器間の接続コードなど)をはずしたことを確認の上、おこなってください。コードが傷つき、火災・感電の原因となることがあります。

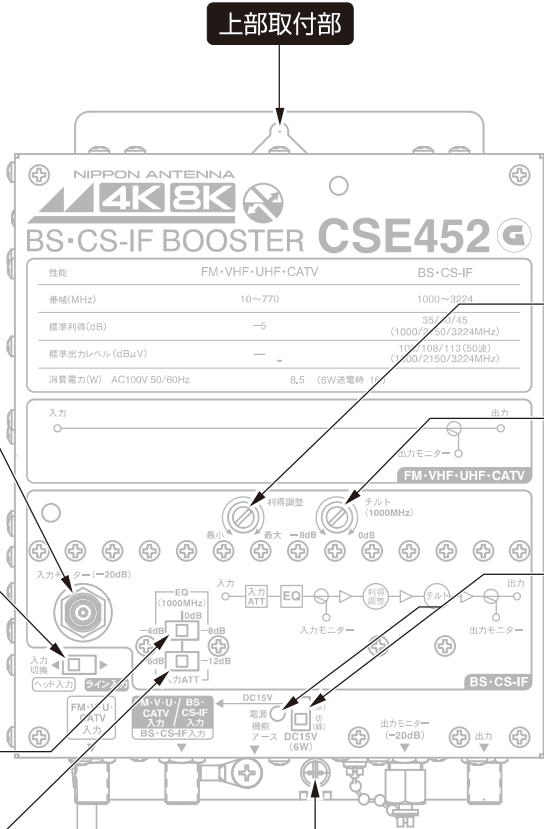


廃棄上の注意

本器のすべて、または部品を廃棄する場合には、自治体の定めた条例にしたがって処理してください。

各部の名称および機能

← BS・CS-IF
 ← その他



BS・CS-IF利得調整ボリューム
出力レベルを調整できます(0~-10dB)。

BS・CS-IFチルトボリューム
3224MHzを基準にして、1000MHzに向かって出力レベルを調整できます(0~-8dB)。

DC15V送電スイッチ
電源・DC15V送電表示ランプ
DC15V(6W)の送電を入切できます。電源を入れるとランプが緑に点灯します。DC15V送電スイッチを「入」側にするとランプが赤に点灯します。

BS・CS-IF入力モニター端子
入力ATT・EQ通過後の信号レベルより20dB低い値を示します。

入力切換スイッチ
混合一本入力の「ライン」仕様、別入力の「ヘッド」仕様を選択できます。

BS・CS-IF入力EQスイッチ
入力信号を3224MHzを基準にして、1000MHzに向かって減衰します。(-8dB(4dBステップ))

BS・CS-IF入力ATTスイッチ
入力信号をフラットに減衰します。(-12dB(6dBステップ))

電源コード

下部取付部

出力モニター端子
出力端子の信号レベルより20dB低い値を示します。

出力端子

ヘッド入力
FM・V・U・CATV入力端子

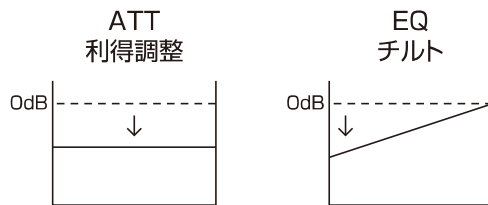
ライン入力
BS・CS-IF入力端子
FM・V・U・CATV入力端子

ヘッド入力
BS・CS-IF入力端子

(DC15V送電端子)

機能アース端子

調整機能のイメージ図

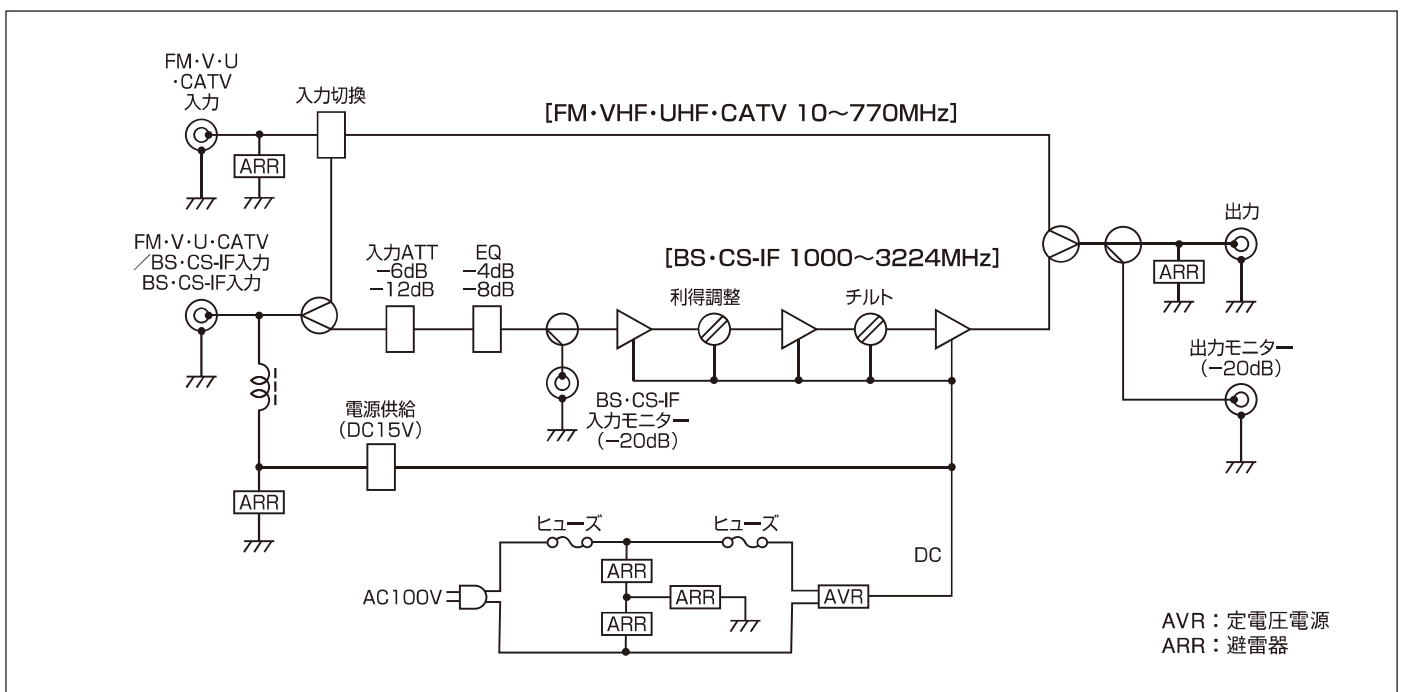


標準性能表

項 目	性 能		備 考
周 波 数 帯 域 (MHz)	FM・VHF・UHF・CATV	BS・CS-IF	
	10~770	1000~3224	
標 準 利 得 (dB)	—	35/40/45 (1000/2150/3224MHz)	
挿 入 損 失 (dB)	5以下	—	
利 得 調 整 範 囲 (dB)	—	0~-10	連続可変
帯 域 内 周 波 数 特 性 (dB)	—	5.0以内	
利 得 安 定 度 (dB)	—	±3.0	
入 力 レベル調整 [ATT] (dB)	—	-12 (6dBステップ)	切 換
周 波 数 等 化 器 (dB)	EQ	-8 (4dBステップ) [1000MHz]	切 換
	チルト	0~-8 [1000MHz]	連続可変
適 正 入 力 レベル (dBμV)	—	68~78 (50波)	
標 準 出 力 レベル (dBμV)	—	103/108/113 (50波) (1000/2150/3224MHz)	
雑 音 指 数 (dB)	—	10以下	最大利得時
入 力・出 力 インピーダンス (Ω)	75		F型
電 圧 定 在 波 比 [VSWR]	2.5以下		
C I N R (dB)	—	※1 22以上	標準出力レベル時
ハ ム 変 調 (dB)	—	-60以下	標準出力レベル時
入 力 モ ニ タ ー (dB)	—	-20±3.0	
出 力 モ ニ タ ー (dB)	-20±1.5	-20±2.5	
耐 雷 性 (kV)	±25 (1.2/50μs)		
不 要 放 射 (dBμV/m)	34以下		3m法による
直 流 供 給 電 圧 (V)	—	DC15 (±10%) 6W	BS・CS-IF入力端子
電 源 電 圧 (V)	AC100±10 (50/60Hz)		
消 費 電 力 (W)	8.5 (送電時 16)		
使 用 温 度 範 囲 (°C)	-10~+40		本体周囲温度
外 形 寸 法 (mm)	193 (H) × 147 (W) × 65 (D)		
質 量 (kg)	1.3		

※1 当社測定系による

ブロックダイアグラム



施工説明書

関連法規

この製品は放送法などが適用されます。

設置場所・条件

- 水中や雨水のかかる場所、高温(40℃以上)の場所、有害ガスなどの発生する場所はさけてください。
- 増幅器は発熱しますので、熱のこもる場所は避け、通風のある場所に設置してください。
- 電気配線、電気工作物の近くや、強い電磁波を受ける場所をさけてください。
- 放熱のため、同軸ケーブルの引き回しにより換気孔を塞がないよう、ゆとりある収納箱に設置してください。
- メンテナンスに容易な場所を選定してください。

収納箱への設置

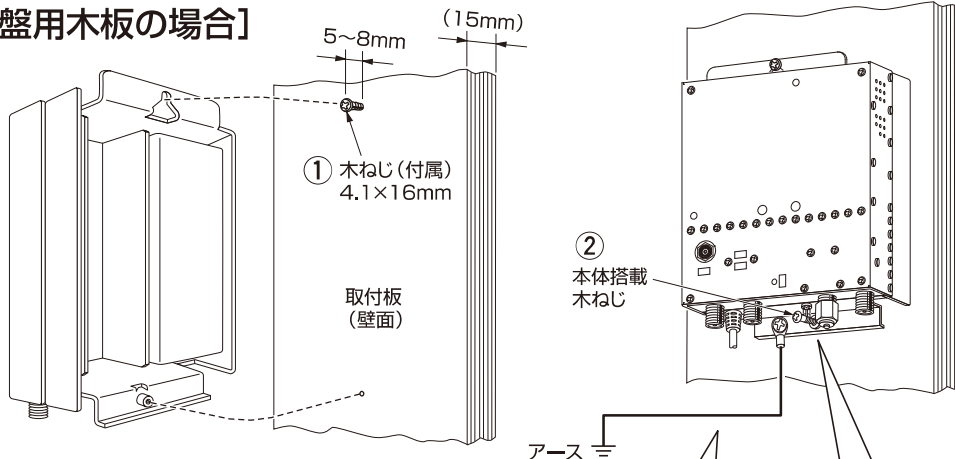
- 収納箱の最上部を避け、換気孔より下側の位置に設置してください。
- 本器の通風孔をふさがないように設置してください。
- 収納箱についての注意
 - ・ 上下に換気孔のあるものをご使用ください。
 - ・ 収納箱のサイズ(本器1台を収納時) 700(H)×700(W)×140(D)以上のものをご使用ください。

取付方法

① 付属の木ねじをねじ頭部分が少し浮くように木板に取付け、機器を引っ掛けてから本体上部を固定してください。

② 上部を止めた後、本体下部をガタツキがないよう、ねじ頭と本体の間に隙間を作らず、空回りしないように注意してしっかりと固定してください。

[盤用木板の場合]



⚠️ 注意

本器は図のように必ず縦方向に取付けてください。指定外の取付けでは十分な放熱がおこなわれず、機器の故障の原因となります。

付属の木ねじは15mm厚の盤用木板(ベニヤ合板)用です。他の材質面へ取付ける場合は、適切なねじをご使用ください。

圧着端子 R2-4



⚠️ 注意

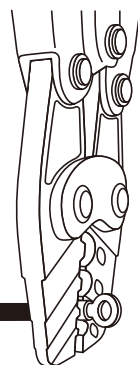
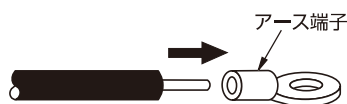
アース接続は必ずおこなってください。接地がおこなわれないと機器の故障の原因となります。(接地抵抗 100Ω以下:D種接地工事)

本体下部にあらかじめ木ねじが付いていますので、簡単に取付けることができます。

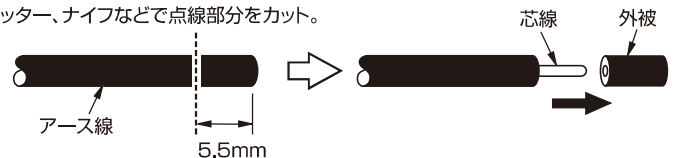


● 機能アースの接続

- ① アース線先端の外被をはがしてください。
- ② アース端子にアース線を通して、圧着工具でかしめてください。
- ③ アース端子をシャーシの所定の位置にねじ止めしてください。



カッター、ナイフなどで点線部分をカット。



アース線

5.5mm

芯線

外被

締付トルク 0.5N・m
(約5kgf・cm)

圧着工具でしっかりとつぶしてください。

アース線はφ1.6~2.0mmのIV線をご使用ください。

設置・調整に関する注意



機器に同軸ケーブルを接続する前に必ずレベルをご確認ください。過大なレベルの信号を入力すると機器の故障の原因となります。



出力モニターを利用された後は忘れずにメタルキャップを取付けてください。取付け忘れた場合は他の無線サービスの障害原因となります。



F型接栓とメタルキャップは軽く手で回した後、必ず指定のトルクで締めてください。トルクの過多・不足は機器の故障や障害の原因となります。

●F型接栓締付トルク 2.0N・m (約20kgf・cm)



BS・CSコンバーターへ電源供給の際には先にケーブルを接続してから電源供給のスイッチを「入」側に設定してください。電源供給をしたままでのケーブルの接続は、機器の故障や障害の原因になります。送電時に異常があるときはランプは点灯しません。電源供給のスイッチを「切」側にして異常を取り除いてください。



利得調整などのボリュームのつまみは、径φ6mm以下のマイナスインドライバーあるいは、調整用ドライバーを使用し、軽く回る範囲内で回してください。無理に回したり、押しつけると機器の故障の原因となります。



スイッチの切換は、確実に操作してください。出力レベルの減少や機器の故障の原因となります。

ポイント

出力モニター端子レベルは、出力端子の開放状態や、施設の電圧定在波比が悪い場合には、不正確になりますので、より正確なレベル測定をおこなう場合は出力端子をご使用ください。

ポイント

2段カスケード時の運用の目安

●標準出力レベルから3dB下げて運用してください。

調整手順

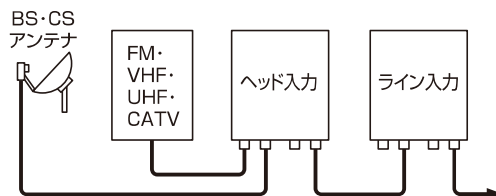
●出荷時の設定

●入力切換 ヘッド入力

●BS・CS-IF (電源供給 切、入力ATT -12dB、EQ 0dB、利得調整 最小、チルト 0dB)

1. 入力切換の選択

- BS・CS-IF信号とFM・VHF・UHF・CATV信号が別々の同軸ケーブルから入力される場合ヘッド入力に設定してください。
- BS・CS-IF信号とFM・VHF・UHF・CATV信号が一本の同軸ケーブルから入力される場合ライン入力に設定してください。
- FM・VHF・UHF・CATVの標準入力レベルの規定値はありませんが、推奨の入力レベルは80dB μ V以上になります。



2. BS・CS-IF帯域の調整

ポイント

過入力・過出力時にはBS・CS放送自体に障害が出なくても、他の帯域に障害が生じることがあります。

ポイント

4K・8K本放送開始前に本器を設置した場合は、本放送開始後に本器のモニターを利用してレベルをご確認いただき、必要に応じ再度調整することをおすすめします。

①入力レベルの確認

入力端子に接続する前に、信号レベルが最大入力レベル90dB μ V以下(出荷時設定)であることをご確認ください。最大入力レベルは、適正入力レベル+入力ATT設定値になります。

●適正入力レベル

50波 68~78dB μ V

②入力レベルの調整

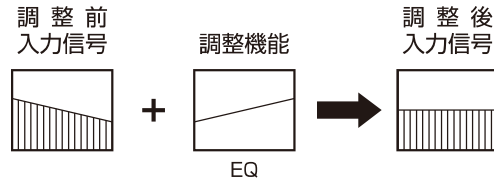
入力モニター端子で確認します。適正入力レベルになるように調整してください。

入力モニター端子は20dB少ない値を示します。

例：モニター端子のレベルが50dB μ Vであれば実際のレベルは70dB μ Vになります。

調整機能

- 入力ATT
- EQ



③出力レベルの調整

出力モニター端子で確認します。標準出力レベルを超えない所要のレベルに調整してください。

出力モニター端子は20dB少ない値を示します。

例：モニター端子のレベルが92dB μ Vであれば実際のレベルは112dB μ Vになります。

●標準出力レベル

50波 103/108/113dB μ V (1000/2150/3224MHz)

調整機能

- 利得調整
- フィルタ

2. 保証期間内でも次の場合には有料修理とさせていただきます。

- ①使用上の誤りおよび不当な修理や改造による故障および損傷。
 - ②お買い上げ後の取付場所の移設、輸送、落下などによる故障および損傷。
 - ③火災、爆発事故、落雷、地震、噴火、水害、津波など天変地異または戦争、暴動等破壊行為による故障および損傷。
 - ④海岸付近、温泉地等の地域における公害、塩害、ガス害(硫化ガスなど)など腐食性の空気環境に起因する故障および損傷。
 - ⑤ねずみ、昆虫などの動物の行為に起因する故障および損傷。
 - ⑥異常電圧、電気の供給トラブルなどに起因する故障および損傷。
 - ⑦用途以外で使用した場合の故障および損傷。
 - ⑧塗装の色あせなどの経年変化または使用に伴う摩擦などにより生じる外観上の現象。
 - ⑨消耗部品の消耗に起因する故障および損傷。
 - ⑩日本国以外で使用された場合の故障および損傷。
 - ⑪本書のご提示がない場合。
 - ⑫本書にお買い上げ年月日、お客様名、販売店名の記入がない場合、あるいは字句を書き替えられた場合。
3. ご贈答品などで本保証書に記入の販売店で無料修理をお受けになれない場合は、最寄りの弊社支店・営業所・出張所にご連絡ください。

4. 本書は日本国内においてのみ有効です。

(This Warranty is valid only in Japan)

5. 本書は再発行いたしませんので大切に保管してください。

修理メモ

※この保証書は、本書に明示した期間、条件のもとにおいて無料修理をお約束するものです。従ってこの保証書によってお客様の法律上の権利を制限するものではありませんので、保証期間経過後の修理などについてご不明の場合は、お買い上げの販売店または最寄りの弊社支店・営業所・出張所にお問い合わせください。

※保証期間経過後の修理、補修用性能部品の保有期間については最寄りの弊社支店・営業所・出張所にお問い合わせください。

お客様窓口



0570-091039

ご利用時間 9:00~12:00 13:00~17:30(土・日・祝祭日・弊社休業日を除く)

日本アンテナ株式会社

本社/〒116-8561 東京都荒川区西尾久7-49-8 ☎(03)3893-5221(大代)

ホームページアドレス <https://www.nippon-antenna.co.jp/>

※製品改良のため、仕様、外観の一部を予告なく変更することがあります。

7114165 平成30年9月

保証書

型名	CSE452	製造番号	
お客様	お名前		
	ご住所		
		電話番号	()
お買上げ日	年 月 日	取扱販売店名・住所・電話番号	
保証期間(お買上げ日より)	本体1年		
	(但し消耗品は除く)		

この保証書は、本書記載内容で無料修理をおこなうことをお約束するものです。なお弊社支店・営業所・出張所は別紙の店所一覧をご覧ください。

〈無料修理規定〉

- 取扱説明書、本体貼付ラベルなどの注意書に従った正常な使用状態で保証期間内に故障した場合には、無料修理をさせていただきます。
 - ①無料修理をご依頼される場合は、商品に本書を添えてお買上げの販売店にお申し付けください。
 - ②修理対象品を直接当社支店・営業所・出張所まで送付された場合の送料はお客様負担とさせていただきます。また、出張修理をおこなった場合、出張料はお客様負担とさせていただきます。

(裏面に続きます)



日本アンテナ株式会社

本社 〒116-8561 東京都荒川区西尾久7-49-8
☎(03)3893-5221(大代)