

IJKP ご使用になる前に

Wi-Fiバレットネットワークカメラ IJKP-VE-CAM1001

このたびは、本製品をお買い上げいただきまして、まことにありがとうございます。本書では、注意事項と基本的な取り扱いを記載しています。本製品の詳細な設定などについては、弊社ホームページに掲載の取扱説明書をご覧ください。

<p>下記弊社ホームページにアクセスすると、取扱説明書を検索できます。</p>
<p>アイコム情報機器株式会社 https://www.icom-jk.co.jp/</p>
<p>アイコム情報機器ブランドの、IJKPロゴは、アイコム株式会社の登録商標です。Wi-FiはWi-Fi Allianceの登録商標です。本書に記載されている会社名、製品名およびサービス名は、各社の商標または登録商標です。なお、本文中ではTM、®などのマークを省略しています。仕様、外観、その他の内容については、改良のため予告なく変更されることがあり、本書の記載とは一部異なる場合があります。最新の内容は、弊社ホームページで公開しています。本書の内容の一部、または全部を無断で複写/転用することは、禁止されています。</p>

アイコム情報機器株式会社
556-0005 大阪府浪速区日本橋3-8-15 81161-01 Printed in Japan
202307 © 2023 Icom Information Devices Inc.

IJKP 保証書

<p>製品名 製造番号</p>	<p>IJKP-VE-CAM1001 WIFI バレットネットワークカメラ</p> <p>Ⓜ：箱 Ⓜ：ラベル Ⓜ：スポンジ</p> <p>4 595642 281161 SN: 210235U2YX3236000924 販売元: アイコム情報機器㈱ 大阪 06-6635-5701 東京 03-5875-8080</p>
<p>フリガナ ご氏名</p>	<p>〒 窓 ()</p>
<p>ご住所</p>	
<p>保証期間</p>	<p>お買い上げ日 (年 月 日) より1年間 (本体)</p>
<p>販売店</p>	

アイコム情報機器株式会社
本社：〒556-0005 大阪府浪速区日本橋三丁目 8-5 TEL06-6635-5701
東京オフィス：〒135-0042 東京都江東区木場二丁目 17-16 ビサイド木場5F TEL03-5875-8080

- 保証規定
 - 取扱説明書等の注意に従った正常な使用状態において、万一故障した場合には、本保証規定に従い無料で修理又は交換致します。
 - 本保証期間内においても次の場合には、有料になります。
 - 〇本保証書のご提示がない場合

- 〇本保証書の所定事項の未記入、字句の書き換えられたもの、及び販売店名の表示がない場合
- 〇お買い上げ後の輸送、事故、落下等による故障又は損傷
- 〇火災、地震、落雷、水害、塩害、公害その他の天災地変及び異常電圧、指定外の使用電源(電圧、周波数)等による故障又は損傷
- 〇使用上の誤り、不当な修理や改造による故障又は損傷
- 〇消耗品が自然消耗、摩耗、劣化した場合
- 〇本来の目的以外に使用された場合の故障又は損傷
- 〇本製品以外の機器や設備環境・電波障害に起因する故障又は損傷
- 〇お客様の要望により出張修理をするときの出張料金
- 〇海水や砂、泥、洗浄液(洗剤)等が無線機に付着したまま放置した場合
- 〇落下等外的衝撃により、樹脂変形、歪み、ひび割れ等が発生した場合や薬品の付着により筐体、ゴムパッキンに劣化が生じた場合
- 〇取扱説明書に記載した指定の別売品以外を使用した場合
- 〇使用温度範囲外で使用した時
- 〇薬品等の蒸気が発散しているところや薬品に触れるところに放置した場合
- 〇本製品を分解又は改造した場合
- 修理をご希望の場合は、お買い上げの販売店又はアイコム情報機器株式会社まで保証書を添えてご依頼ください。その際の送料はご負担ください。
- ご不明な点は、お買い上げの販売店又はアイコム情報機器株式会社にお問い合わせください。
- 本保証書は日本国内においてのみ有効です。This warranty is valid only in Japan.

安全上のご注意

- 〇 使用者および周囲の人への危害や財産への損害を未然に防ぎ、製品を安全に正しくご使用いただくために、守っていただきたい注意事項を示しています。
- 〇 次の「△警告」、「△注意」の内容をよく理解してから本文をお読みください。

△警告	これを無視して誤った取り扱いをすると「使用者および周囲の人が、死亡または重傷を負う可能性が想定される内容」を示しています。
△注意	これを無視して誤った取り扱いをすると「人が傷害を負う可能性が想定される内容および物的損害のみの発生が想定される内容」を示しています。

免責事項について

地震・雷・風水害などの天災および当社の責任以外の火災、本製品の違法な使用、お客様または第三者が取扱説明書とは異なる使用方法で本製品を使用することにより生じた損害につきましては、法令上の賠償責任が認められる場合を除き、当社は一切責任を負いませんので、あらかじめご了承ください。

■ 本製品

△警告

- 〇 下記の事項を守らないと、火災、感電、故障の原因になります。
 - 指定のACアダプター(別売品)以外は、使用しないでください。
 - 指定以外の付属品、および別売品は使用しないでください。
 - DCジャック以外の端子にACアダプターを接続しないでください。
 - ケーブルを加工したり、無理に曲げたり、ねじったり、引っ張ったり、加熱したりしないでください。
 - ケーブルの上に重いものを載せたり、挟んだりしないでください。分解、改造は、絶対に行わないでください。また、ご自分で修理しないでください。
- 〇 下記の事項を守らないと、けがや故障の原因になります。
 - 強度の不足する場所や不安定な場所には、設置しないでください。
 - 強度の不足する部材や腐食しやすい部材には、設置しないでください。
- 〇 電源ケーブルや接続ケーブルは、赤ちゃんや小さなお子さまの手が届かない場所で設置、使用してください。火災、感電の原因になります。
- 〇 ぬれた手で本製品に触れないでください。感電の原因になります。
- 〇 万一、煙が出ている、変なにおいがする、変な音がする、水などがに入った場合は、使用を中止してください。そのまま使用すると、火災、感電、故障の原因になります。すぐに、本製品に接続しているACアダプターのプラグとその他のケーブル類を取りはずしてください。煙が出なくなるのを確認してからお買い上げの販売店、または弊社サポートセンターにお問い合わせください。

△注意

- 〇 空調機器の吹き出し口など、温度変化の激しい場所には設置しないでください。変形、変色、火災、故障の原因になることがあります。
- 〇 製品の上に乗ったり、落としたり、強い衝撃を与えたり、重いものを載せたりしないでください。けがや故障の原因になることがあります。
- 〇 近くに雷が発生したときは、ACアダプターを接続しているコンセントから抜いて、ご使用をお控えください。また、ケーブルの接続や切断、および製品の導入や保守の作業をしないでください。火災、感電の原因になることがあります。
- 〇 清掃するときは、洗剤や有機溶剤(シンナー、ベンジンなど)を絶対に使用しないでください。ケースが損傷したり、塗装がはがれたりする原因になることがあります。ふだんは、乾いたやわらかい布でふき、汚れのひどいときは、水を含ませたやわらかい布をかたく絞ってふいてください。ただし、LANケーブルなどのプラグ(先端)部分は、絶対に水を含ませた布でふかないでください。

- 〇 下記の事項を守らないと、故障の原因になることがあります。
 - 強い磁界や静電気の発生する場所、本書に記載の使用環境を超えるところでは使用しないでください。
 - 説明と異なる接続をしないでください。また、本製品への接続を間違えないように十分注意してください。
- 〇 結露させないために、温度差の激しい環境へ急に移動させないでください。内部や外部に水滴がつき、変形、変色、火災、故障の原因になることがあります。自然乾燥させるか、長いあいだ同じ環境に置くなどして、結露がなくなってからご使用ください。
- 〇 振動が多い場所、くらついた台の上や傾いたところなど不安定な場所に設置しないでください。落ちたり、倒れたりして、火災、けが、故障の原因となることがあります。
- 〇 テレビやラジオの近くで使用しないでください。電波障害を与えたり、受けたりする原因になることがあります。
- 〇 湿気やホコリの多い場所、風通しの悪い場所には設置しないでください。また、本製品同士やほかの製品と重ねて置かないでください。火災、故障の原因になることがあります。

■ ACアダプター(別売品)

△警告

- 〇 下記の事項を守らないと、火災、感電、故障の原因になります。
 - 本製品以外の機器に使用しないでください。
 - AC100V以外の電源電圧で使用しないでください。
 - 必ずDCコネクターやACアダプター本体を持って抜き差ししてください。水などでぬれやすい場所で使用しないでください。
 - 電源ケーブルの上に重いものを載せたり、挟んだりしないでください。
 - 電源ケーブルを加工したり、無理に曲げたり、ねじったり、引っ張ったり、加熱したりしないでください。
- 〇 ぬれた手でACアダプターに絶対に触れないでください。感電の原因になります。
- 〇 ACアダプターの金属部分、およびその周辺にホコリが付着している場合は、乾いた布でよくふき取ってください。そのまま使用すると、火災の原因になります。
- 〇 ACアダプターは、コンセントの奥まで確実に差し込んでください。差し込みが不十分な場合、火災、感電の原因になります。
- 〇 風通しの悪い場所で使用したり、タコ足配線やACアダプター同士を密着させたりして使用しないでください。発熱、火災、感電、故障の原因になります。
- 〇 コンセントの差し込みがゆるかったり、電源ケーブルが傷ついたりしたときは、使用しないでください。火災、感電、故障、データの消失、破損の原因になりますので、お買い上げの販売店、または弊社サポートセンターにお問い合わせください。

無線LANをご使用いただくときのご注意

■ 電波法について

- 〇 本製品を使用できるのは、日本国内に限られています。本製品は、日本国内での使用を目的に設計・製造しています。したがって、日本国外で使用された場合、本製品およびその他の機器を壊すおそれがあります。また、その国の法令に抵触する場合がありますので、使用しないでください。
- 〇 心臓ペースメーカーを使用している人の近くで、本製品を使用しないでください。心臓ペースメーカーに電磁妨害を与え、生命に危険をおよぼすおそれがあります。
- 〇 医療機器の近くで本製品を使用しないでください。医療機器に電磁妨害を与え、生命に危険をおよぼすおそれがあります。
- 〇 電子レンジの近くで本製品を使用しないでください。電子レンジを使用すると電磁波の影響により、本製品の無線通信が妨害されるおそれがあります。
- 〇 本製品は電波法に基づいて、技術基準適合証明(工事設計認証)を受けた製品です。分解や改造をしないでください。

■ 電波干渉について

- 2.4GHz帯の無線LANで通信するときは、次のことさらに注意してください。この機器の使用周波数帯では、電子レンジ等の産業・科学・医療用機器のほか工場の製造ライン等で使用されている移動体識別用の構内無線局(免許を必要とする無線局)および特定小電力無線局(免許を必要としない無線局)並びにアマチュア無線局(免許を必要とする無線局)が運用されています。
- 〇 この機器を使用する前に、近くで移動体識別用の構内無線局および特定小電力無線局並びにアマチュア無線局が運用されていないことをご確認ください。
- 〇 万一、この機器から移動体識別用の構内無線局に対して有害な電波干渉の事例が発生した場合には、速やかに使用場所を変更するか、または無線LANのご使用をお控えください。
- 〇 その他、この機器から移動体識別用の特定小電力無線局あるいはアマチュア無線局に対して有害な電波干渉の事例が発生した場合など、何かお困りのことが起きたときは、弊社サポートセンターへお問い合わせください。

- 設置場所について
次の設置条件を考慮しないと、通信範囲や速度に影響します。
 - 〇 本製品と無線LAN機器の距離が近すぎると、データ通信でエラーが発生する場合があります。その場合は、本製品と無線LAN機器の距離を1m以上はなしてください。
 - 〇 振動や傾きがなく、落下の危険がない安定した場所に設置してください。
 - 〇 床にはふつう、鋼製の梁が入っており、金属製防火材が埋め込まれていることがあります。そのため多くの場合、異なる階に設置した無線LANとは通信できません。
 - 〇 なるべく見通しのよい(高い)場所に設置してください。
 - 〇 本製品の上にものを置いたり、本製品同士やほかの製品と重ねて置いたりしないでください。

- 〇 通信範囲はオープンスペースで最も広くなりますが、倉庫の中のように大きな金属製の壁などがあると、電波を反射することがあります。電波は壁やガラスをある程度通過しますが、金属は通過しません。コンクリートの壁でも、金属補強材が埋め込まれているため、電波を遮断するものがあります。ガラスの場合も、「熱線吸収ガラス」や「熱線反射ガラス」など、電波を遮断するものがあります。
- 〇 無線通信距離は、設置場所や通信周波数によって異なりますが、屋内見通しで約20m、オープンスペースで約50mが目安です。

取り扱い上のご注意

- 〇 本製品は、高度な信頼性が必要な用途に使用されることを目的とした製品ではありません。本製品が原因で発生したいかなる損害についても弊社は一切その責任を負いかねますのであらかじめご了承ください。
- 〇 パソコンやその他の周辺機器の取扱いは、それぞれに付属する取扱説明書に記載する内容にしたがってください。
- 〇 本製品を使用中、万一これらの故障や不具合により録画されなかった場合の録画内容の補償については、ご容赦ください。
- 〇 本製品の動作中に停電などが発生すると、録画された内容が消去されてしまう場合があります。
- 〇 本製品が原因で発生した債務不履行、または不法行為に基づく損害賠償の責任は、当社に故意、または過失のある場合を除いて、本製品の購入代金と同等金額を上限といたします。
- 〇 本製品に隠れた瑕疵があった場合、無償にて当該瑕疵を修理、または瑕疵のない同一製品、もしくは同等品に交換いたしますが、当該瑕疵に基づく損害賠償の責任は一切負いません。

- 有寿命部品について
本製品のACアダプター(別売品)は、有寿命部品です。ACアダプター交換の目安は、使用頻度や使用環境などにより異なりますが、使用時の周囲温度が25℃で約5年です。

- 情報処理装置等電波障害自主規制について
この装置は、クラスB機器です。この装置は、住宅環境で使用することを目的としています。この装置がラジオやテレビジョン受信機に近接して使用されると、受信障害を引き起こすことがあります。取扱説明書に従って正しい取り扱いをして下さい。
VCCI-B

- プライバシー / 個人情報の保護について
 - 〇 被写体のプライバシー、肖像権などを考慮の上、カメラを設置してください。
 - 〇 撮影された本人が判別できる映像は、「個人情報に関する法律」で定められた「個人情報」に該当します。本製品で撮影した映像および音声は、法律にしたがって適切に取り扱ってください。
 - 〇 本製品で撮影した映像および音声の原因で発生したいかなる損害についても弊社は一切その責任を負いかねますのであらかじめご了承ください。

アフターサービスについて

取扱説明書にしたがって、もう一度、本製品の設定などを調べていただき、それでも異常があるときは、次の処置をしてください。

保証期間中は
お買い上げの販売店にお問い合わせください。保証規定にしたがって修理させていただきますので、保証書を添えてご依頼ください。

保証期間後は
お買い上げの販売店にお問い合わせください。修理することにより機能を維持できる製品については、ご希望により有料で修理させていただきます。

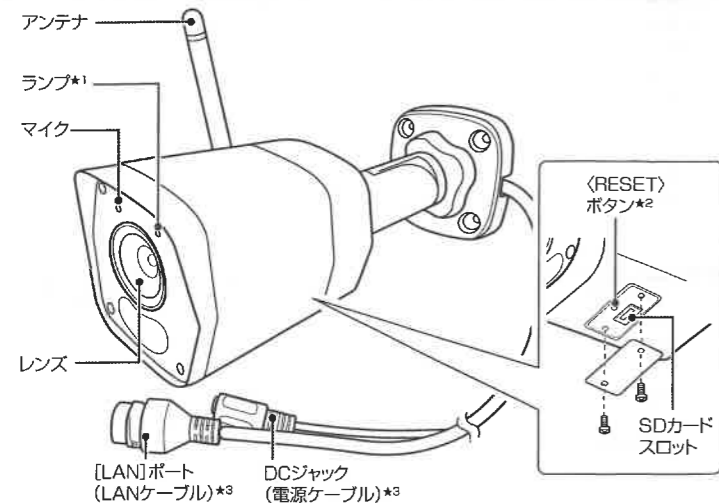
- 保証書について
保証書は販売店で所定事項(お買い上げ日、販売店名)を記入のうえお渡しいたします。ので、記載内容をご確認いただき、大切に保管してください。

- 弊社製品のお問い合わせ先について
お買い上げいただきました弊社製品にご不明な点がございましたら、下記宛にお問い合わせください。お問い合わせ先
アイコム情報機器株式会社
大阪 06-6635-5701 東京 03-5875-8080
受付 (月曜～金曜 9:00～17:00)
電子メール：icom-jk@icom.co.jp
ホームページ：https://www.icom-jk.co.jp/

付属品

- 取り付け用ネジセット
- 六角レンチ
- ご使用になる前に(本書)
- ネジ止め位置シール
- 保証書

各部の名称



- ★1 電源を入れるとランプが点灯し、起動が完了すると消灯します。
※IPアドレスが取得できないなど、ネットワークに接続できない場合は、起動後、周期的な点滅がつかずきます。
※ネットワークに接続した後は、切断状態になってもランプは点滅しません。
- ★2 (RESET) ボタンを約15秒押し、本製品を工場出荷時の状態に戻します。
- ★3 電源ケーブルの長さは約30cm、LANケーブルの長さは約34cmです。
※本製品中央部分からの寸法です。

microSDカードについて

microSDカード、microSDHCカード、microSDXCカードは本製品に付属されていませんので、市販品をお買い求めください。

当社の基準で動作を確認しているmicroSDカード、microSDHCカード、microSDXCカードは右表のとおりです。

メーカー名	カードの種類	容量
SanDisk	microSD	2GB
	microSDHC	4GB
		8GB
		16GB
	32GB	
microSDXC	64GB	
	128GB	

(2023年7月現在)
※すべてのメモリーカードの動作を保証するものではありません。
※本書では、microSDカード、microSDHCカード、microSDXCカードは、microSDカードと記載します。
※microSDカードを使用する場合は、カメラを設置する前に挿入し、フォーマット(初期化)作業や録画などの動作確認をしてください。

- ご注意**
- ◎ microSDカードをお使いの前に、microSDカードの取扱説明書も併せてご覧ください。
 - ◎ microSDカードを逆向きに挿入したり、無理やり挿入したりしないでください。カードやスロットを破損する原因になります。
 - ◎ 録画や再生をしていない状態で本製品の電源を切り、microSDカードの取り付け、取りはずしをしてください。
録画中、再生中に電源を切ったり、電源を入れた状態で取り付け、取りはずしをしたりすると、データ破損や消失の原因になります。
 - ◎ microSDカードの端子面に触れないようにしてください。
 - ◎ 使用するmicroSDカードの容量が大きくなるほど、認識する時間が長くなります。
 - ◎ 長時間お使いになると、microSDカードが温かくなる場合がありますが、故障ではありません。
 - ◎ microSDカードには寿命があり、長期間使用すると書き込みや消去などができなくなる場合があります。
 - ◎ 書き込みや消去などができなくなったときは寿命ですので、新しいmicroSDカードをご用意ください。
 - ◎ 重要なデータなどは、パソコンなどにバックアップすることをおすすめします。
 - ◎ microSDカードのデータ破損による損害については、当社は一切の責任を負いかねますので、あらかじめご了承ください。

定格

一般仕様

定 格 電 圧: DC12V±25% [DCプラグ極性: ⊖ ⊕ ⊕]
※ACアダプター(別売品)は、AC100V±10%

消 費 電 力: 最大4.0W

使 用 環 境: 温度-30~+60℃
湿度5~95%(結露状態を除く)

寸 法: 172(W)×76(H)×72(D)mm

重 量: 約250g(付属品を除く)

インターフェース: ランプ(LAN)
ボタン(RESET)

メモリーカード: microSDカード/microSDHCカード/microSDXCカード (128GBまで)

ネットワーク部

インターフェース: 有線LAN : [LAN]ポート(RJ-45型)×1
: 10BASE-T/100BASE-TX準拠
無線LAN : IEEE802.11b/g/n準拠
: WEP(64/128bit)、WPA-PSK/WPA2-PSK

圧 縮 方 式: Ultra 265、H.265、H.264、MJPEG

解 像 度: メインストリーム: 1080p @ 30fps
サブストリーム: 720p @ 30fps
サードストリーム: 4CIF @ 30fps

ビットレート: 128Kbps~6Mbps
最大フレームレート: 30fps

カメラ部

撮 像 素 子: 1/2.9型 2MpixelプログレッシブスキャンCMOSイメージセンサー

焦 点 距 離: 2.8mm

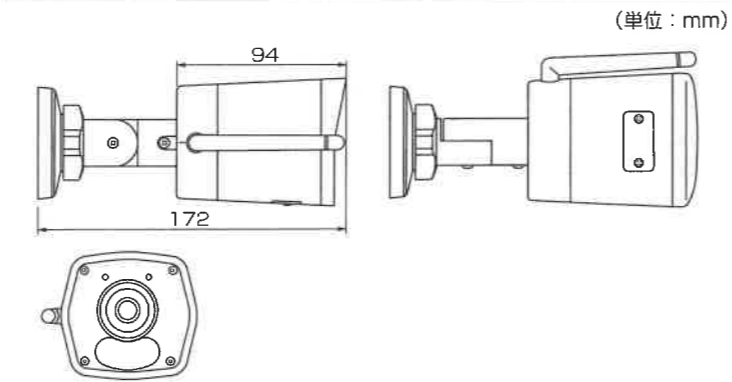
絞 り: F2.0

対 角 画 角: 水平: 101.1° / 垂直: 55.0° / 対角: 111.0°

I R 照 射 距 離: 30m

最 低 被 写 体 照 度: 0.01 Lux(カラー)、0 Lux(IR-on)

寸法図



防塵/防水性能について

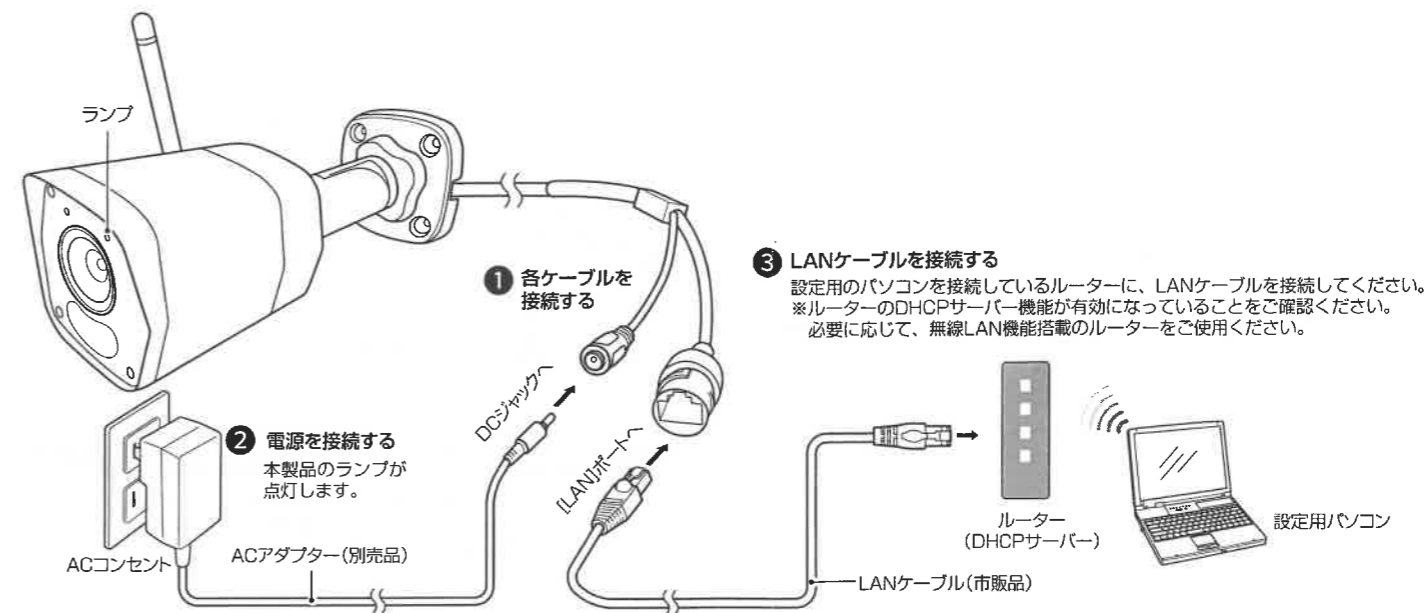
本製品は、IP67の防塵/防水性能があります。次のような使いかたをすると、本製品の防塵/防水性能を維持できませんので、ご注意ください。

- ◎ 水深1m以上、または30分以上、水中に放置したとき
- ◎ 雨の中や水滴が付着、またはぬれた手でSDカードスロットカバーや電源ケーブル、LANケーブルを付けたり、はずしたりしたとき
- ◎ 海水や砂、泥、洗浄液(洗剤)等が本製品に付着したまま放置したとき
- ◎ 落下等外的衝撃により、ケースの変形、ひずみ、ひび割れ等が発生した場合や薬品の付着により筐体、ゴムパッキンに劣化が生じたとき
- ◎ -30℃~+60℃以外で使用したとき
- ◎ 薬品などの蒸気が発散しているところや薬品に触れるところに設置したとき
- ◎ 長時間、高い水圧をかけたとき
- ◎ 本製品を分解、または改造したとき
- ◎ 本製品本体とアンテナ、マイク部、電源ケーブルやLANケーブル、SDカードスロットカバーのすきまに微細なゴミ(糸くず、毛髪、砂など)が挟まっているとき

※ ACアダプター(別売品)や本製品本体のコネクター部分は防塵/防水ではありません。屋外に設置するときは、必ず風通しがよく雨水などでぬれない乾燥した場所から電源を取ってください。

接続して電源を入れる

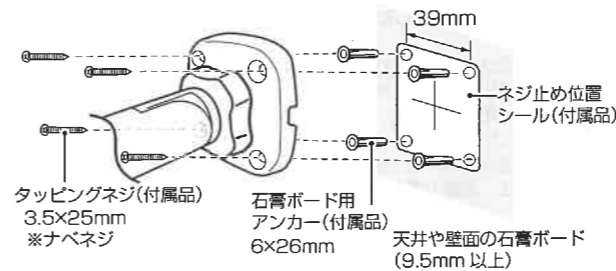
次の手順(①~③)で、各機器を本製品に接続します。
● 数日間テスト運用をして、正常に録画されるか確認することをおすすめします。



組立と設置

- ご注意**
- ◎ 落下防止のため、付属の取り付け用ネジセットで、本製品を壁や天井にしっかり固定してください。振動がなく、落下の危険がない安定した場所に取り付けてください。
 - ◎ microSDカードを使用する場合は、本体を壁や天井に固定する前に取り付けてください。
 - ※ 取り付け後、パソコンを使用して、カメラの映像を確認されることをおすすめします。

- 1 SDカードスロットのカバーをはずします。
- 2 microSDカード(市販品)を挿入し、カバーを取り付けます。
- 3 ロックナットをゆるめます。
- 4 ネジ止め位置シール(付属品)を取付面に貼り、直径6mmの穴をドリルで4カ所開けます。
- 5 石膏ボード用アンカー(付属品)を穴に差し込み、タッピングネジ(付属品)でカメラ本体を固定します。



- 6 カメラの角度を調整します。
- 7 ロックナットを回して固定します。

