

このたびは、本製品をお買い上げいただき、まことにありがとうございます。

本製品は、弊社製無線LAN製品専用の延長用LANケーブルです。

ご使用前に、この取扱説明書をよくお読みいただき、大切に保管してくださいませようお願い申し上げます。

### 安全にお使いいただくために、必ずお読みください。

- ▶ 使用者および周囲の人への危害や財産への損害を未然に防ぎ、製品を安全に正しくお使いいただくために、守っていただきたい注意事項を示しています。
- ▶ 次の『△警告』『△注意』の内容をよく理解してから本文をお読みください。
- ▶ お読みになったあとは、いつでも読める場所へ大切に保管してください。
- ▶ 弊社製無線LAN機器の取扱説明書に記載する『安全上のご注意』も併せてご覧ください。

### △警告

下記の記載事項は、これを無視して誤った取り扱いをすると「使用者および周囲の人が、死亡または重傷を負う可能性が想定される内容」を示しています。

- ◎ 弊社指定以外の機器への取り替えやそれ以外の目的に使用しないでください。  
火災、感電、故障の原因になります。
- ◎ 市販のLANケーブルを使用しないでください。  
火災、感電、故障の原因になります。
- ◎ 人の通行をさまたげる場所には、設置しないでください。  
ユニットやケーブルに接触して、けがの原因になります。
- ◎ 送電線や配電線の近くには、設置しないでください。  
ユニットのケーブルなどが接触して、送電線や配電線に触れ、ショートや発熱により感電や火災の原因になります。
- ◎ LANケーブルの上に重いものを載せたり、挟んだりしないでください。  
傷ついて破損し、火災、感電、故障の原因になります。
- ◎ LANケーブルを加工したり、無理に曲げたり、ねじったり、引っ張ったり、加熱したりしないでください。  
傷ついて破損し、火災、感電、故障の原因になります。

### △注意

下記の記載事項は、これを無視して誤った取り扱いをすると「人が傷害を負う可能性が想定される内容、および物的損害だけの発生が想定される内容」を示しています。

- ◎ 素手のままで取り替えをしないでください。  
鋭利な部分などで手を切る原因になることがありますので、作業用手袋をはめて取り替えをしてください。
- ◎ 取扱説明書に記載以外の部分を分解したり、異なる手順で取り替えをしないでください。  
火災、感電、故障の原因になることがあります。
- ◎ 水などでぬれやすい場所で取り替えをしないでください。  
火災、感電、故障の原因になることがあります。
- ◎ 足場の不安定なところで設置工事をしないでください。  
倒れたりして、けがの原因になることがあります。
- ◎ 近くに雷が発生したときは、屋外での設置作業をしないでください。  
火災、感電の原因になることがあります。

## ■ 取り替え作業の前に

取りはずしかたの手順(①～⑤)について説明しています。

取り付けるときは、取りはずしたときと逆の手順で取り付けてください。

◎取り替えには、プラスとマイナスのドライバーが必要です。

◎ケースなどで手を切ることがありますので、取りはずす前に、作業用手袋をはめてください。

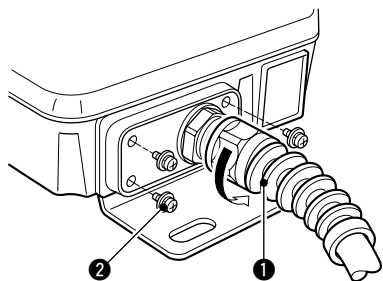
◎LANケーブルは、ネットワークから切りはなしてください。

※SA-3/SA-4(弊社製)を本製品の電源供給にご使用の場合は、これらの機器に接続する電源を切ってください。

◎説明とは異なる部分を分解したり、異なる手順で取り替えをしたりしないでください。

## ① シールナットをゆるめる

## ② ネジ(4本)をはずす



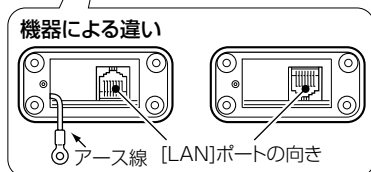
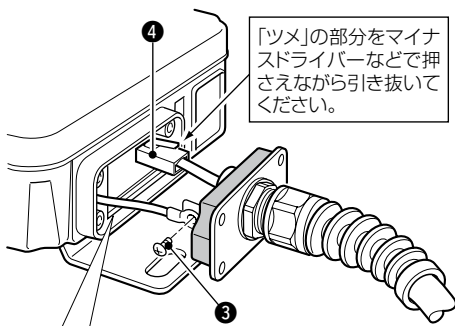
## ③ アース線を固定するビスをはずす

## ④ LANケーブルをはずす

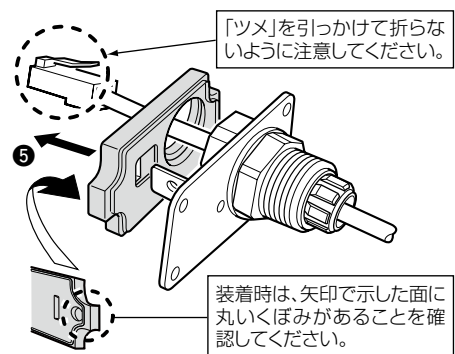
※無理に引っ張ると、アース線やLANケーブルを切るおそれがありますので、ゆっくりと取りはずしてください。

※アース線がない機器は、手順④のLANケーブルだけを取りはずしてください。

※[LAN]ポートの向きは、機器によって異なりますので、取りはずす前に、「ツメ」の位置をよく確認してください。



## ⑤ パッキンをはずす



アイコム株式会社、アイコム、Icom Inc.、アイコムロゴは、アイコム株式会社の登録商標です。

アイコム株式会社

547-0003 大阪市平野区加美南1-1-32

高品質がテーマです。

株式会社エクセリ(代理店届出番号C1909977)  
東京都中央区日本橋浜町2-30-1 / 大阪府大阪市中央区久太郎町1-9-5  
URL : <https://www.exseli.com/>

A-6766X-1J Printed in Japan  
© 2009 Icom Inc.