

取扱説明書

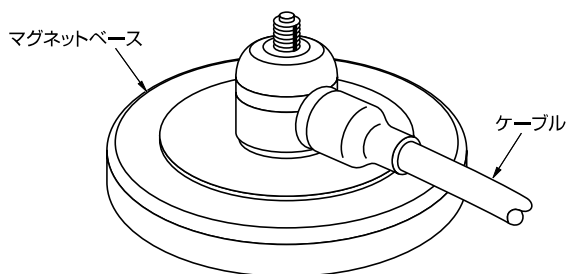
このたびは、日本アンテナの車載用アンテナ取付金具をお求めいただきまして誠にありがとうございます。ご了承ください。

ご使用前にこの「取扱説明書」をよくお読みのうえ、正しくお使いください。

お読みになった後は、いつでも見られるところに必ず保存してください。また、正しく安全にお使いいただくため、ご使用前に必ず「安全上のご注意」をごらんください。

平成21年 保安基準適合製品

第18条細目告示第2節第100条の4項に適合した製品です。



MG-BA3-09

車載用アンテナ 取付金具

マグネット式

型名
MG-BA3-09
MG-BA5-09
MG-BA3-MJ-2
MG-BA5-MJ-2
MG-BA3-NJ-2
MG-BA5-NJ-2
MG-900A-09基部
MG-900B-09基部
HMG-1500-AF-09基部
HMG-1500-BF-09基部

■特長

- マグネットカバーには黒色樹脂が被覆されていますので、錆など腐食する心配はありません。
- 給電ケーブルには低損失の5D-2V、3D-2Vを使用しております。
- 1500MHz帯の給電ケーブルには高い周波数で低損失の5D-LFV、3D-LFVを使用しています。

RoHS指令対応製品

安全上のご注意

絵表示について

この「安全上のご注意」、「取扱説明書」および製品への表示では、製品を安全に正しくお使いいただき、お使いになるかたや他の人への危害や財産への損害を未然に防止するために、いろいろな絵表示をしています。その表示と意味は次のようになっています。内容をよく理解してから本文をお読みください。



警告

この表示を無視したり、誤った取扱いをすると、人が死亡または重傷を負う可能性が想定される内容を示しています。



注意

この表示を無視したり、誤った取扱いをすると、人が傷害を負う可能性が想定される内容および物的損害のみの発生が想定される内容を示しています。



警告

●雷が鳴りだしたら、アンテナやケーブルには触れないでください。感電の原因となります。



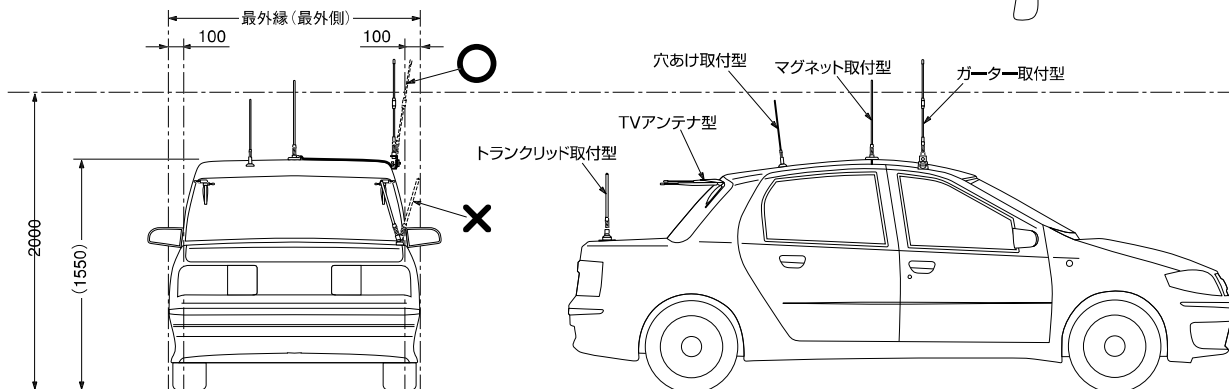
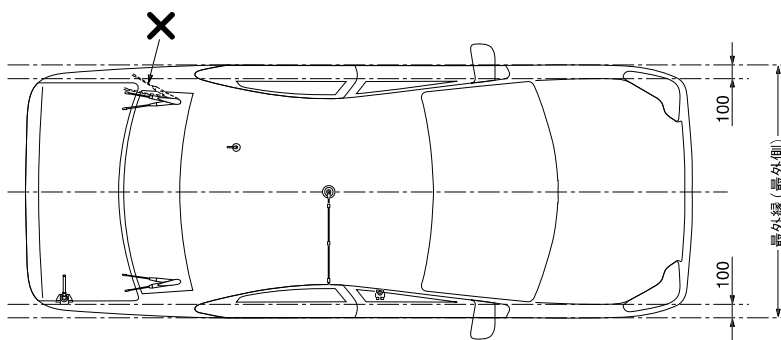
注意

●台風の後や積雪の後などは、アンテナや取付金具に緩みや異常が生じることがあります。そのままにすると破損したりして、けがの原因になることがあります。点検は、定期的におこなってください。
●比較的振動の大きい車両への取付けは避けてください。エレメントが破損する場合があります。

注意事項

- 車両へのアンテナの取付けは、すべてアンテナエレメントが垂直になるように取付けてください。アンテナが垂直方向に対して30°以上傾いていると満足な通話ができない場合があります。
 - アンテナの取付場所はアンテナの電気的性能を十分に発揮できるよう、アンテナの周辺に障害物のない位置を選んで取付けてください。障害物はアンテナの放射効率を低下させるとともに、水平面指向特性を悪化させる原因となりますので、できるだけ離して取付けてください。
 - 自動車の屋根が鉄材以外の樹脂などを使用している車、および極度に傾斜がある車などには原則として使用できません。
 - ケーブルを傷つけたり、加工したり、ねじったり、過度の荷重、引張を与えないように配線してください。
 - 接栓は防水構造ではありません。
 - 接栓を車外に出す場合は、防水処理が必要となります。
 - アンテナと無線機間の配線は、同軸ケーブルの長さの範囲内で取付けてください。
 - 洗車時は、アンテナをはずしてください。
 - 盗難防止のため、使用しないときにはアンテナを取りはずしてください。
 - エレメントをはずしたときに、コネクタが露出する場合は、コネクタキャップをはめてください。雨水などが浸入すると、故障の原因となります。
 - 外観の変形、故障、破損の可能性がある場合は、直ちに使用を止めてください。
 - 分解改造をしないでください。
- 〈保安基準適合について〉
- 基部などの取付けは車両の最外縁より内側に取付けてください。
 - アンテナの先端が地上2m未満の位置の場合、最外縁より100mm以上内側になるように取付けてください。
 - アンテナの先端が2m以上の場合、先端は最外縁より内側になるように取付けてください。

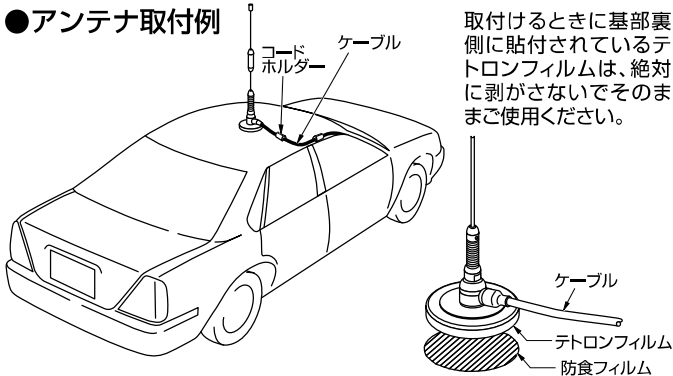
上記に従って取付がされていない場合、保安基準に抵触し、車検に通らない場合がございますので、十分にご注意ください。



取付方法

- 防食フィルムは、平らなところを選び、油汚れ、ほこり、ワックスなどを落として貼付けてください。
- コードホルダーを使用して車体に固定してください。
- アンテナはなるべく自動車の屋根の中央の位置に取付けてください。
- アンテナは必ず、防食フィルムを貼付した上に取付けてください。
- 鉄系砂塵などの付着による車体の腐食を防止します。

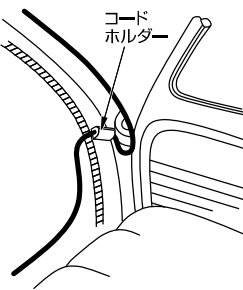
●アンテナ取付例



●車内にケーブルを引き込む場合

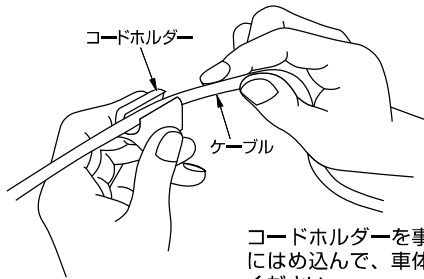
雨水が同軸ケーブルをつたわって車内に入らないように固定してください。

エンジンルーム、温風吹出口のような高温の箇所は同軸ケーブルの内部が溶け、アンテナ性能が損なわれます。



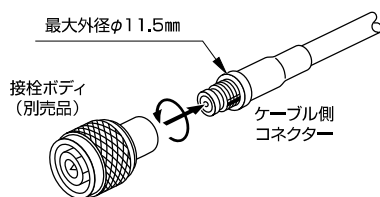
●コードホルダーの取付注意点

1. 取付面を貼る前にゴミ、水滴などを綺麗に拭き取ってから取付けてください。
2. 取付は、基部から出来るだけ離し、ケーブルの負荷がコードホルダーにかからないように取付けてください。
3. 両面テープの効果は、取付後、5~6時間かかりますので、それまでは、負荷のかからないようにご注意ください。



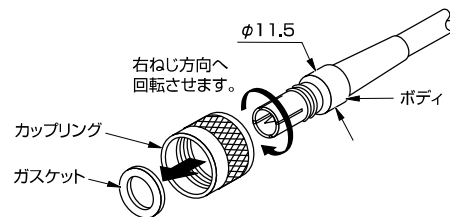
コードホルダーを事前にケーブルにはめ込んで、車体に貼り付けてください。

●アタッチメント方式コネクタの使用法



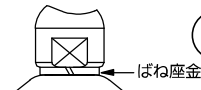
- 直径φ12mm程度の穴があれば車内へケーブルを引込む際、容易におこなえます。
- 接栓ボディとケーブル側コネクタの接続は、ケーブル側コネクタを固定し、接栓ボディを左方向へ回転させねじ込み、確実に固定してください。

●N型分割式接栓の使用法



- N型接栓のカップリングを分割して、直径12mm程度の穴があれば車内へケーブルを引込む際、容易におこなえます。
- 分割は、ボディを固定し、カップリングを右ねじ方向へ回転させます。
- 装置は分割したときと逆の順序でおこない、カップリングがカラ回りするまでねじ込んだ後、ガスケットを奥まで差し込みます。

エレメントの取付時の注意点



良い例 ○

ばね座金がしっかりとつぶれ、各部品間に隙間が無いことをご確認ください。(左図参照)

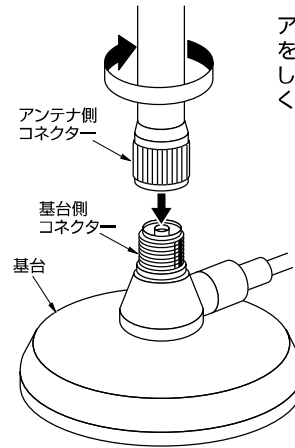
推奨締付トルク:

250~350N・cm (2.5~3.5N・m)

※上限値を超えて締付けた場合、ねじが破損する恐れがありますので、ご注意ください。



悪い例 ×



アンテナ側コネクタを基台側コネクタにしっかりとねじ込んでください。

●グロメットの使用方法

グロメットを使用する場合は正しく設置してください。防水が損なわれる可能性があります。

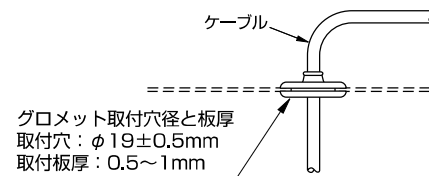
取付穴: φ19±0.5mm

取付板厚: 0.5~1mm

グロメットをコネクタ側から無理にはずさないでください。

グロメットを刃物で切断したり、亀裂を入れたりしないでください。

グロメットを穴に取付けてから、ケーブルを引っ張らないでください。



グロメットの設置後、お客様にて十分取付け確認をした上で、ご使用ください。

また、グロメットをケーブルから取りはずす場合は、コネクタ側から無理に引っ張らず、ケーブルに傷が付かないようにハサミなどで切り取ってください。

仕 様

型 名	MG-BA3-09	MG-BA5-09	MG-BA3-MJ-2	MG-BA5-MJ-2	MG-BA3-NJ-2	MG-BA5-NJ-2
入力インピーダンス	公称50Ω					
アンテナ取付部接栓	M6ねじ		M-J型		N-J型	
絶縁抵抗	給電点にて乾燥時、DC500Vにて500MΩ以上					
耐電圧	給電点にて乾燥時、AC1000V1分間加え異常のないこと					
端末コネクタ	アタッチメントコネクタ					
同軸ケーブル	3D-2V 5m(標準)	5D-2V 5m(標準)	3D-2V 5m(標準)	5D-2V 5m(標準)	3D-2V 5m(標準)	5D-2V 5m(標準)
質量	約0.6kg	約0.8kg	約0.8kg	約1.0kg	約0.8kg	約1.0kg
取付場所／取付場所	マグネット取付／ルーフトップ					
付属品	防食フィルム 1枚 コードホルダー 3個 取扱説明書 1部					

型 名	MG-900A-09 基 部	MG-900B-09 基 部	HMG-1500-AF-09 基 部	HMG-1500-BF09 基 部
入力インピーダンス	公称50Ω			
アンテナ取付部接栓	M6ねじ			
絶縁抵抗	給電点にて乾燥時、DC500Vにて500MΩ以上			
耐電圧	給電点にて乾燥時、AC1000V1分間加え異常のないこと			
端末コネクタ	N-P型接栓(分割式)			
同軸ケーブル	3D-LFV 5m(標準)	5D-LFV 5m(標準)	3D-LFV 5m(標準)	5D-LFV 5m(標準)
質量	約0.6kg	約0.8kg	約0.6kg	約0.8kg
取付場所／取付場所	マグネット取付／ルーフトップ			
付属品	防食フィルム 1枚 コードホルダー 3個 取扱説明書 1部			

情報通信が仕事です。

日本アンテナ株式会社

本社／〒116-8561 東京都荒川区西尾久7-49-8 ☎(03)3893-5221(大代)

(ホームページアドレス) <http://www.nippon-antenna.co.jp/>

※製品改良のため、仕様、外観の一部を予告なく変更することがあります。

CM-P500-J13-04 2012年1月