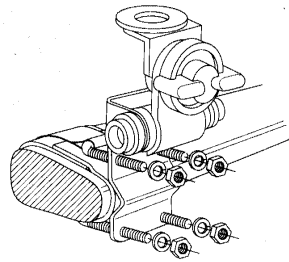


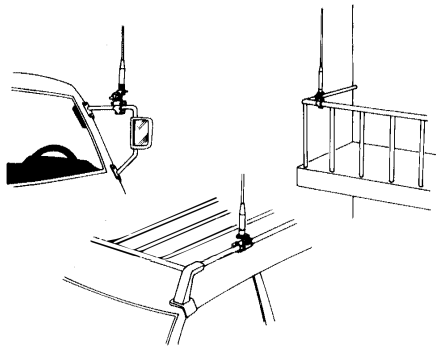
Attach the bracket to U bolts at both end of the belt and then attach nuts and washers to four bolt ends.



Fasten four nuts evenly.
By fastening four nuts evenly, the belt can be fixed on the rail naturally.

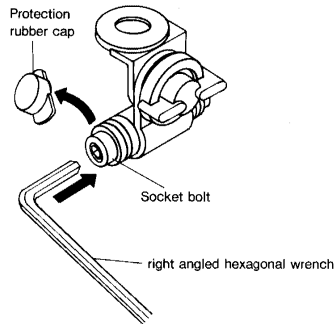
●To install the bracket on the place other than rooftop rail.

Though the bracket is designed to be installed on rooftop rail, it can be installed on variety of piping.

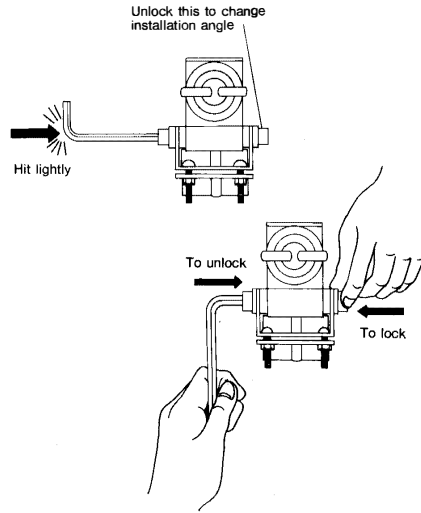


●To install the bracket vertically (for vertical installation of the antenna)

1. Remove protection rubber cap and loosen socket bolt. Use right angled hexagonal wrench included to loosen the bolt.

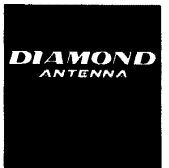


2. After loosening the bolt, hit the top of the wrench lightly. Hitting the wrench lightly will unlock the bolt and make it free to change installation angle. Then adjust the bracket to make it vertical to road surface. To push lock nut at the oposite end will lock the bolt again. And hitting the bolt at the oposite end with the wrench will unlock the bolt.



Note:
Since the bracket is designed to be installed on places such as rooftop rail, it does not have sufficient body ground. Therefore, depending on type of an antenna. VSWR can not be lowered. It is highly recommended to use it with DIAMOND's high performance and stable radialless mobile whip antennas.

SUPER GAINER

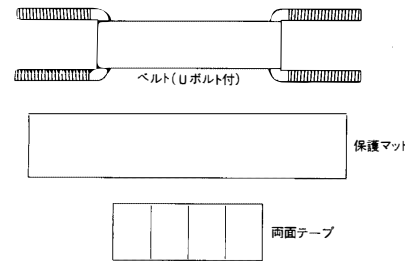
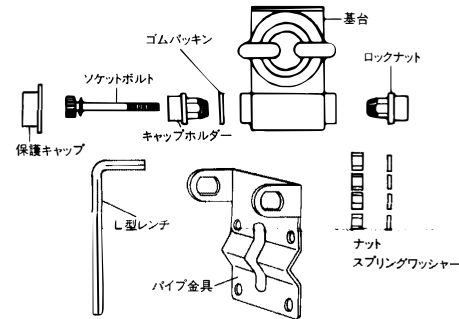


可倒式ルーフレールベース K550

取扱説明書

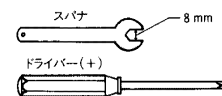
このたびは可倒式ルーフレールベースをお買い求めいただきましてありがとうございます。ご使用前によくお読みのうえ、正しくお使いください。

●部品を確認しましょう



※オプション：車内への引き込みに便利なテフロン同軸採用のケーブルセット(別売)を各種用意しています。必要な長さ・接栓に応じて選べるので、あわせてご利用ください。

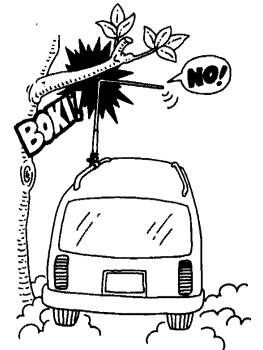
●組立に必要な工具



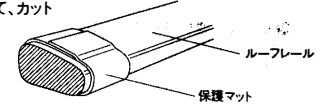
●取付方法

基台正面にあるノブの左側にソケットボルトがくるようにしてください。基台正面の文字(SUPER GAINER)が表面に出るように取り付けてください。

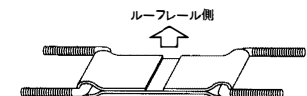
①基台の取り付け位置をきめます。センターライン側のルーフレールに取り付けると、歩道側にある木や障害物からアンテナを守ることができます。



②ルーフレールを保護するため、保護マットの裏面に両面テープを貼り、取付場所へ巻き付けます。保護マットはルーフレールの形状にあわせて、カットしてお使いください。

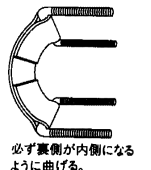


③ルーフレールに基台、ベルトを固定します。ベルトに付いているナット/スプリングワッシャーをはずし、ベルトをルーフレール(保護マット上)に巻き付けます。(ご注意)ベルトには、表と裏がありますので必ずご確認ください。

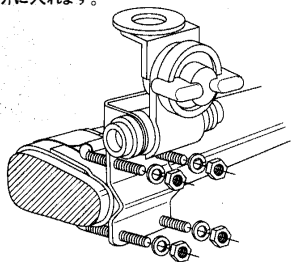


※ベルトが二重になっている面が裏面です。

ベルトを折曲げるときは裏(ベルトが二重になっている面)が内側になるように曲げます。反対に曲げると強度的に弱くなり基台がはずれる可能性がありますので、ご注意ください。



ベルト両端のUボルトに基台を取り付け、スプリングワッシャー・ナットを4カ所に入れます。

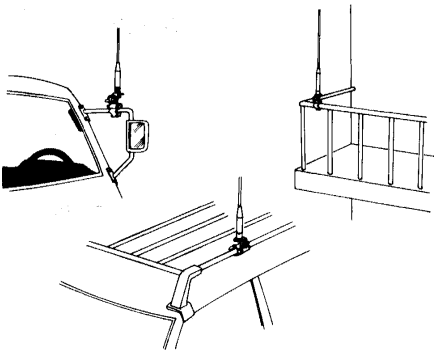


ナットを均等に締め込みます。

4カ所のナットに均等に力を加え絞り込んでください。ベルトは、自然な形でルーフレールに固定できます。

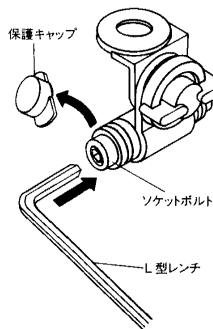
●その他の取付場所

このベースは車の屋根に付いているルーフレールに取り付けるアンテナ基台ですが、ルーフレール以外にも異形パイプなどへ取り付けることができます。



●基台を垂直に取り付けるには(アンテナを垂直にするために)

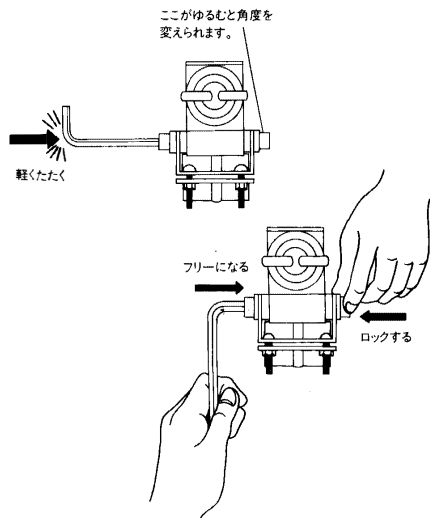
- ①保護キャップをはずしソケットボルトをゆるめます。付属のL型レンチでソケットボルトをゆるめます。



②ソケットボルトがゆるんだ状態で、L型レンチの先端をたたきます。

L型レンチの先端をたたき、ソケットボルト全体がゆるみ基台を左右に傾けることができます。地面に対して垂直になるように位置を調整します。

反対側のロックナットを軽くおすことにより手をはなしてもロックされます。逆に左側のソケットボルトをL型レンチでおすとロックがフリーになります。



●ご注意

このベースはルーフレールなどに取り付けて使用するため車のボディアースが不完全となり、アンテナによってはVSWRの下がない場合があります。当社のノンラジアルタイプのアンテナを使用すると安定した性能が発揮できるのでおすすめです。

- お買い求めいただいた製品は厳重な品質管理のもとに生産されております。万一運搬中の事故による破損などがありましたら取扱店にお申し付けください。
- このベースの仕様および外觀は改良のため予告なく変更することがありますのでご了承ください。

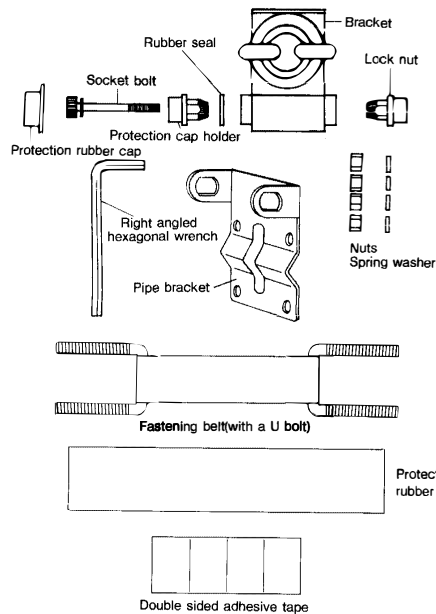
SUPER GAINER



Foldover Rooftop Rail Mount Bracket K550

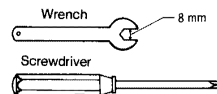
Operation Instructions

●Confirm required parts.



* Optional parts: There are variety of Teflon coaxial cable assemblies which are very convenient to feed the antenna into a car. They can be selected by required cable length and/or connectors.

●Tools required to assemble.

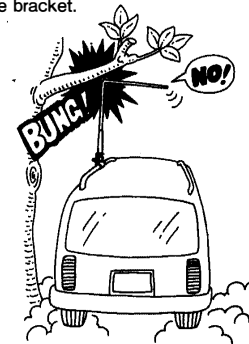


●Installation

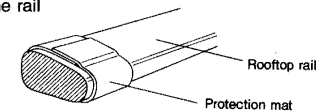
Place a socket bolt on the left side of folding knob in front of the bracket. In installation, be sure to make "SUPER GAINER" letters in front of the bracket toward you.

1) Decide where to install the bracket.

It is recommended to install the bracket on center line side of rooftop rail, since it can prevent antenna damage from trees or obstacles along the sidewalk.

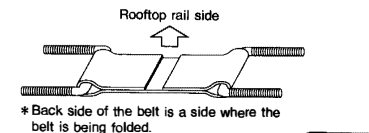


2) To protect the rail, apply double sided adhesive tape on back of protection mat and tie around installation place. It is recommended to cut the mat to fit the rail before using it.



3) Fix the bracket and fastening belt.

Remove nuts and spring washers on the belt and tie the belt around protection mat on the rail. Note: Be sure to confirm back and front side of the belt before installation.



To bent the belt, be sure to make back side of the belt, where the belt is being folded, inside. Make back side of the belt out weaken fastening strength of it and may cause to remove the bracket.

