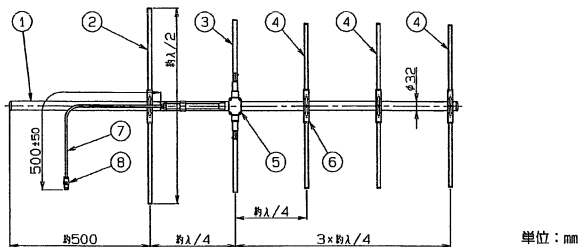


## 各部の名称



部番	名称	個数	材質・処理
1	アーム	1	SUS
2	反射素子	1	SUS
3	放射素子	1式	SUS
4	導波素子	3	SUS
5	給電部	1	ポリエスデル系樹脂他
6	ブラケット	4	SUS
7	給電ケーブル	1	5D-2V
8	N-J型接栓	1	C3604他、Ep/Ni他

## 仕 様

型名	5BD-2502	
使用周波数	260~275MHz	
入力インピーダンス	50Ω	
VSWR	1.5以下	
利得(標準値)	11.15dBi	
指向性(標準値)	E面半値幅: ±25°	H面半値幅: ±33°
前方対後方比(標準値)	13dB	
絶縁抵抗	給電点にて乾燥時 DC500Vにて500MΩ以上	
耐電圧	給電点にて乾燥時 AC1000V、1分間加え異常ないこと	
給電部接栓	N-J型	
質量	約3.0kg	
耐風速	最大瞬間風速にて60m/sec	

## 日本アンテナ

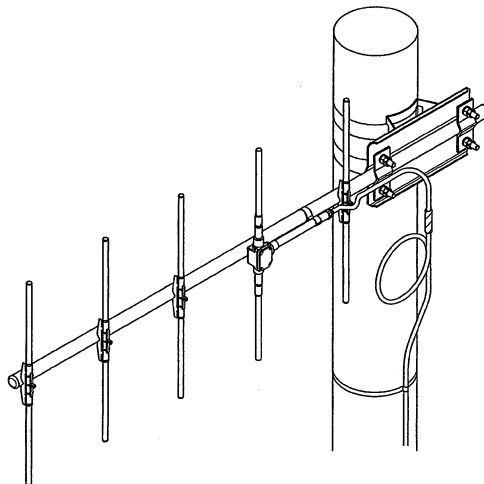
### 取扱説明書

#### 市町村デジタル移動通信システム固定局用 広帯域5素子八木型アンテナ 5BD-2502

この度は、日本アンテナの市町村デジタル移動通信システム固定局用 5素子八木型アンテナをお求めいただきまして誠にありがとうございます。  
ご使用前に、この「取扱説明書」をよくお読みの上、正しくお使いください。  
お読みになった後は、いつでも見られるところに必ず保存してください。

#### ■ 特長

- アーム、素子及びブラケットはステンレス製ですので、耐候性と強度に優れています。
- 給電部は、防水性に優れ、安定した性能が得られます。



マスト、取付金具は別売です

日本アンテナ株式会社  
本社/〒116-8561 東京都荒川区西尾久7-49-8  
電話(03)3893-5221(代)

ホームページアドレス: <http://www.nippon-antenna.co.jp/>

※製品改良のため、仕様、外觀の一部を予告なく変更することがあります。

F1-F207-J00 2011年12月