

製品の保証

本製品の保証期間は、お引渡し日から1年間です。保証期間内に発生した故障については、当社が無償修理または交換をいたします。ただし、交換した部品または製品は返却致しませんので、ご了承ください。お引渡し日・販売日などがわかる書類をご準備いただき、販売店または当社最寄りの営業所までお申し付けください。

免責事項

下記の場合は、保証期間内であっても無償修理の対象外とさせていただきます。

記

- ①本製品の取扱説明書に反する取扱、施工説明書がある場合はそれに基づかない施工、また仕様書に記載された本来の使用目的以外の使用に起因する故障・損傷
- ②当社または法令の認めていない修理、改造に起因する故障・損傷
- ③消耗品、摩耗などの経年変化、および塗装・樹脂部分の色あせなどの経年劣化
- ④海岸付近、温泉地などの地域における腐食性の環境に起因する故障・損傷（ただし、耐腐食性について明記された製品を除く）
- ⑤鳥、ねずみ、昆虫などの動物の行為に起因する故障・損傷
- ⑥火災、爆発、交通などの事故、落雷、地震、噴火、洪水、津波など天変地異、または戦争、暴動などの破壊行為に起因する故障・損傷
- ⑦本製品に接続された他の機器のトラブルに起因する特性不具合や故障・損傷
- ⑧周辺建造物、隣接機器などの設置環境に起因する故障・損傷
- ⑨お買い上げ後の輸送、移動、落下などに起因する故障・損傷

※無償保証の適用外であっても、有償での修理、または代替品への有料交換など(以下「有償修理など」という。)のサービスをご利用可能です。有償修理などをご希望の場合は、販売店または当社最寄りの営業所までお申し付けください。

※有償修理などの料金は、技術料、部品代、および訪問料で構成されています。

仕様

型式	移動局車載用穴開けタイプ ホイップアンテナ				(可携式)
型名	WH-260A-09	WH-260B-09	WH-260-NJ-09	WH-260-BJ-09	WH-260-5A
使用周波数	260~275MHz				
入力インピーダンス	公称50Ω				
VSWR	1.5以下				
絶対利得	公称2.15dB				
指向性	垂直・水平面内公称無指向性				
絶対抵抗	給電点にて乾燥時、DC500Vにて500MΩ以上				
耐電圧	給電点にて乾燥時、AC1000Vを1分間加え異常ないこと				
給電部接栓	アタッチメントコネクタ		N-J型接栓	BNC型接栓	アタッチメントコネクタ
同軸ケーブル	3D-2V 4m(標準)	5D-2V 4m(標準)	—	—	3D-2V 4m(標準)
質量	約0.4kg	約0.6kg	約0.2kg	約0.2kg	約0.4kg
取付方法	ルーフトップ直付				
取付対象車両	普通車・バン全般				
付属品	保護シール 1枚		取扱説明書 1部		保護シール 1枚 取扱説明書 1部 φ25用アタッチメント 1個

情報通信が仕事です。

日本アンテナ株式会社

本社 / 〒116-8561 東京都荒川区西尾久7-49-8 ☎(03)3893-5221(大代)
ホームページアドレス http://www.nippon-antenna.co.jp/

※製品改良のため、仕様、外觀の一部を予告なく変更することがあります。
M1-W061-J00-00 2012年1月

日本アンテナ

取扱説明書

このたびは、日本アンテナの車載用ホイップアンテナをお求めいただきまして誠にありがとうございます。ご使用前にこの「取扱説明書」をよくお読みの上、正しくお使いください。お読みになった後は、いつでも見られるところに必ず保存してください。また、正しく安全にお使いいただくため、ご使用前に必ず「安全上のご注意」をごらんください。

平成21年 保安基準適合製品

第18条細目告示第2節第100条の4項に適合した製品です。

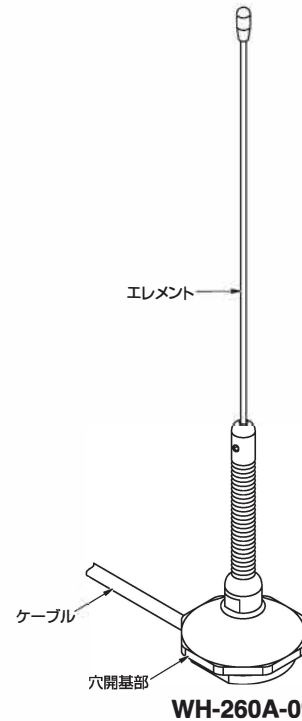
車載用 ホイップアンテナ

ルーフトップ取付式

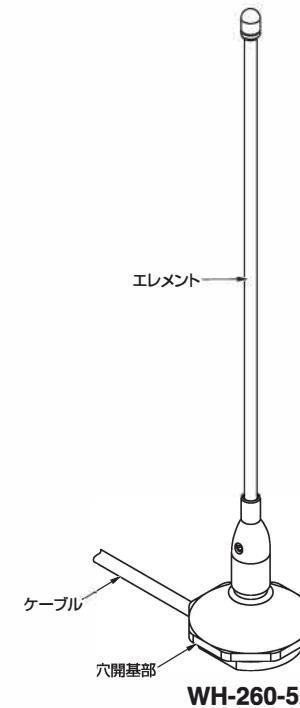
種類	型名
容量接地式	WH-260A-09
	WH-260B-09
	WH-260-NJ-09
	WH-260-BJ-09
	WH-260-5A

■特長

- 車両のルーフトップに取付けて使用するので、指向性は極めて良く、車体に悪影響はありません。したがって車体がどの方向にあっても、良好な通話が可能です。
- 給電ケーブルには低損失の5D-2V、3D-2Vを使用しております。用途によりお選びください。
- 本品は車体に穴を開けて取付けるタイプの製品です。



WH-260A-09



WH-260-5A

RoHS指令対応製品

安全上のご注意

絵表示について この「安全上のご注意」、「取扱説明書」および製品への表示では、製品を安全に正しくお使いいただき、お使いになるかたや他の人への危害や財産への損害を未然に防止するために、いろいろな絵表示をしています。その表示と意味は次のようになっています。内容をよく理解してから本文をお読みください。

警告 この表示を無視したり、誤った取扱いをすると、人が死亡または重傷を負う可能性が想定される内容を示しています。

注意 この表示を無視したり、誤った取扱いをすると、人が傷害を負う可能性が想定される内容および物的損害のみの発生が想定される内容を示しています。

警告 ●雷が鳴りだしたら、アンテナやケーブルには触れないでください。感電の原因となります。

注意 ●台風の後や積雪の後などは、アンテナや取付金具に緩みや異常が生じることがあります。そのままにすると破損したりして、けがの原因になることがあります。点検は、定期的におこなってください。
●比較的振動の大きい車向への取付けは避けてください。エレメントが破損する場合があります。

注意事項

●車向へのアンテナの取付けは、すべてアンテナエレメントが垂直になるように取付けてください。アンテナが垂直方向に対して30°以上傾いていると満足な通話ができない場合があります。

●アンテナの取付場所はアンテナの電気的性能を十分に発揮できるよう、アンテナの周辺に障害物のない位置を選んで取付けてください。障害物はアンテナの放射効率を低下させるとともに、水平面指向特性を悪化させる原因となりますので、できるだけ離して取付けてください。

●自動車の屋根が鉄材以外の樹脂などを使用している車、および極度に傾斜がある車などには原則として使用できません。

●ケーブルを傷つけたり、加工したり、ねじったり、過度の荷重、引張を与えないように配線してください。

●接栓は防水構造ではありません。

●接栓を外に出す場合は、防水処理が必要となります。

●アンテナと無線機間の配線は、同軸ケーブルの長さの範囲内で取付けてください。

●洗車時は、アンテナをはずしてください。

●盗難防止のため、使用しないときにはアンテナを取りはずしてください。

●エレメントをはずしたときに、コネクタが露出する場合は、コネクタキャップをはめてください。雨水などが浸入すると、故障の原因となります。

●外観の変形、故障、破損の可能性がある場合は、直ちに使用を止めてください。

●分解改造をしないでください。

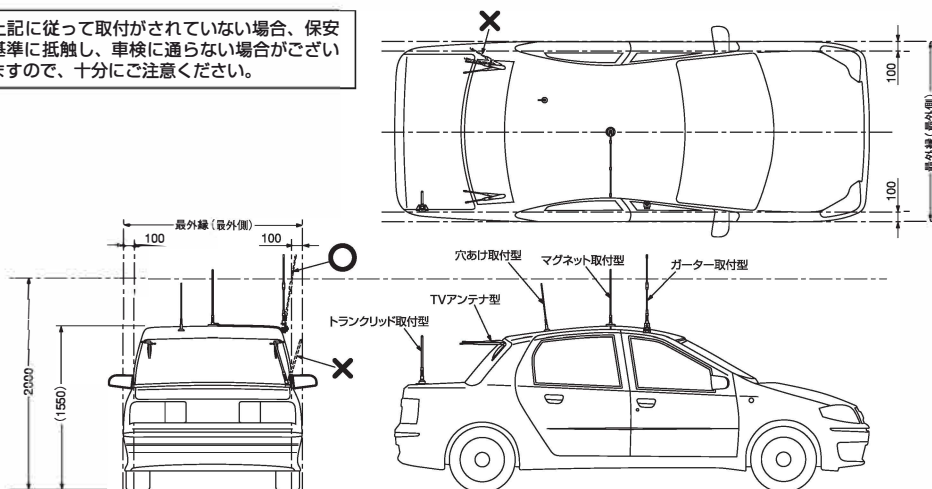
＜保安基準適合について＞

●基部などの取付けは車両の最外縁より内側に取付けてください。

●アンテナの先端が地上2m未満の位置の場合、最外縁より100mm以上内側になるように取付けてください。

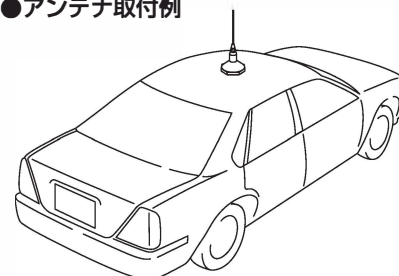
●アンテナの先端が2m以上の場合、先端は最外縁より内側になるように取付けてください。

上記に従って取付がされていない場合、保安基準に抵触し、車検に通らない場合がございますので、十分にご注意ください。

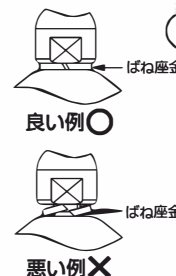


取付方法

●アンテナ取付例



エレメントの取付時の注意点



ばね座金がしっかりとつぶれ、各部品間に隙間が無いことをご確認ください。(左図参照)
推奨締付トルク：
250~350N・cm (2.5~3.5N・m)
※上限値を超えて締付けた場合、ねじが破損する恐れがありますので、ご注意ください。

●アタッチメント方式コネクタの使用法



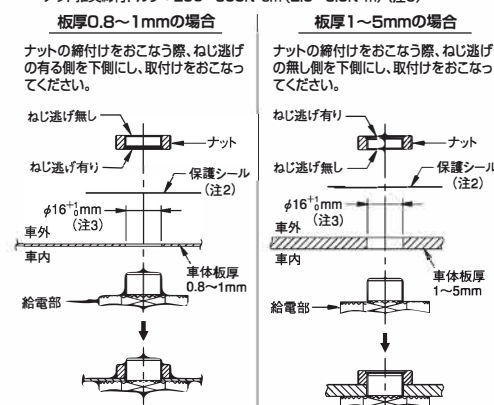
●車内への通線時、直径φ12mm程度の穴があれば容易におこなえます。
●接栓ボディとケーブル側コネクタの接続は、ケーブル側コネクタを固定し、接栓ボディを左方向へ回転させねじ込み、確実に固定してください。

●給電部のM16ねじから、ナットを取りはずしてください。

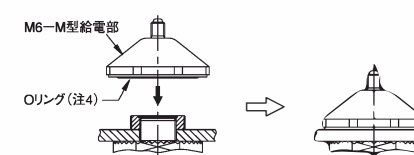


●標準取付穴φ16の場合

① 予め車体(車外)に保護シールを貼ってください。給電部を車内側から取付穴φ16*1mmに通し、ナットを車外側より締付けます。ナット締付けの際は、下図をご参照の上、取付けをおこなってください。(注1) ナット推奨締付トルク：250~350N・cm (2.5~3.5N・m) (注6)

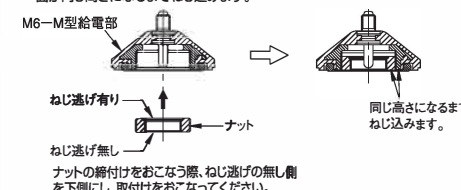


② Oリングが装着されたM6-M型給電部をナットへ締付けます。M6-M型給電部推奨締付トルク：250~350N・cm (2.5~3.5N・m) (注6)

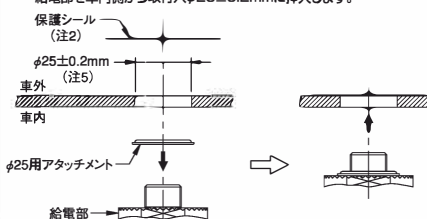


●取付穴φ25の場合

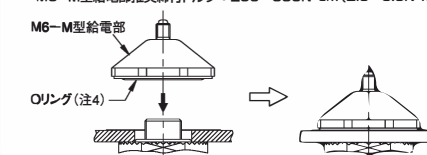
① ナットのねじ逃げの有る側をM6-M型給電部側にし、ナットとM6-M型給電部面が同じ高さになるまでねじ込みます。



② 予め車体(車外)に保護シールを貼ってください。φ25用アタッチメントの径の大きい方を、給電部のM16ねじに挿入します。給電部を車内側から取付穴φ25±0.2mmに挿入します。



③ Oリングが装着されたM6-M型給電部を車外側から締付けます。M6-M型給電部推奨締付トルク：250~350N・cm (2.5~3.5N・m) (注6)



注1) 手締めにて締付けた場合、ねじが緩む可能性があるため、必ずスパナやモンキーをご使用ください。
注2) 車体に水、ゴミの付着がないことをご確認ください。車体と保護シールの穴を合わせてください。
注3) 標準取付穴は、必ずφ16~17mmの範囲で開けてください。範囲外は防水が保てません。
注4) M6-M型給電部にOリングが装着されていることを確認して、取付けをおこなってください。
注5) φ25の取付穴は、必ずφ25.2~25.4mmの範囲で開けてください。範囲外の場合は防水が保てません。
注6) 各ねじ部を推奨締付トルクの上限值以上で締付けた場合、ねじが破損する恐れがありますのでご注意ください。
注7) 取付後に防水の確認をしてください。
注8) M6-M型給電部の取付面は、JIS B 0601 : 2001 Ra1.64相当または、より粗さが細かいこと。