

# 戸別受信ブースター

Model AMP-060-95FN

このたびは、日本アンテナ製品をお買い上げいただきありがとうございます。ご使用前にこの取扱説明書をよくお読みのうえ、正しくお使いください。お読みになった後は、いつでも見られるところに必ず保管してください。また、正しく安全にお使いいただくため、ご使用前に必ず「安全上の注意」をお読みください。

## 工事業者様へ

取り付け後はお客様に乾電池交換方法をご説明し、この取扱説明書をお渡しください。

## 特長

- 戸別防災受信用の電源分離型ブースターです。アンブ部はアンテナ直下に接続可能で、高い信号品質を実現します。
- 停電時などでは、ACアダプター動作から乾電池動作(最大連続72時間動作※弊社測定環境による)へ自動で切り換わり、LEDライトが点灯します。
- 乾電池装着の有無や交換時期を状態ランプでお知らせします。
- 壁掛けブラケット(付属)を使用することにより、電源部は壁に設置することができます。

## 安全上の注意

### 絵表示について

この「安全上の注意」、「取扱説明書」および製品への表示では、製品を安全に正しくお使いいただき、お使いになるかたや他の人への危害や財産への損害を未然に防止するために、いろいろな絵表示をしています。その表示と意味は次のようになっています。内容をよくご理解いただいたうえで本文をお読みください。

<b>警告</b> この表示を無視して、誤った取り扱いをすると、人が死亡または重傷を負う可能性が想定される内容を示しています。	絵表示の例	<b>注意</b> この表示を無視して、誤った取り扱いをすると、人が傷害を負う可能性が想定される内容および物的損害の発生が想定される内容を示しています。
<b>注意</b> この表示を無視して、誤った取り扱いをすると、人が死亡または重傷を負う可能性が想定される内容を示しています。		

## 警告

<b>禁止</b> 電源コード(またはACアダプター)を傷つけない。ねじる、引っ張る、無理な曲げ伸ばしまたは加工、加熱などを行わない。 ●電源コード(またはACアダプター)が傷んだとき(破損、芯線の露出、断線)は販売店にお申し出ください。そのまま使用すると、火災・感電の原因となります。	<b>分解禁止</b> 分解したり、改造したりしない。 ●内部には電圧の高い部分があるため、触れると感電します。点検・調整・修理は販売店にご依頼ください。
<b>電源プラグを抜く</b> 以下の状況では電源プラグ(またはACアダプター)を抜く。 ・内部に水や異物、虫などが入ったとき ・煙やにおい、音などの異常が発生したとき ・落下または破損したとき ●そのまま使用すると、火災・感電の原因となります。販売店に点検をご依頼ください。 ※電源プラグ(またはACアダプター)は容易に抜くことができる位置のコンセントに接続してください。	<b>指示</b> 電源プラグ(またはACアダプター)の刃や刃付近のホコリや金属物は取り除く。 ●ホコリや金属物はプラグを抜いて乾いた布で取り除いてください。そのまま使用すると、火災・感電の原因となります。
<b>電源プラグを抜く</b> 電源部は悪条件の場所に置かない、設置しない。 ・不安定な場所 ・直射日光の当たる場所 ・温度が高くなる場所(車内、サニタールームなど) ・油煙や湯気が当たる場所(調理場など) ・湿気が高い場所(屋外、風呂場、シャワー室、加湿器付近など) ・ホコリの多い場所(物置、屋根裏など) ●機器が落下して、けがの原因となります。 ●火災・感電の原因となります。	<b>禁止</b> AC100V以外の電源で使用しない。 ●火災・感電の原因となります。
<b>禁止</b> 電池を正しく使う。 ・火の中に入れない。分解しない。 ・指定外の電池を使わない。 ・プラスとマイナスを逆に入れない。 ・新しい電池と古い電池を同時に使わない。 ・長時間使わないときは電池をはずす。 ●破裂、液漏れによるけがの原因となります。	<b>禁止</b> 指定された電源電圧以外で使用しない。 ●火災・感電の原因となります。
<b>禁止</b> 機器の上や近くにクギ、針、ヘアピンなどを置いたり、内部に異物を入れたりしない。 ●開口部(通風孔など)から金属類や燃えやすいものが内部に侵入すると、火災・感電の原因となります。	<b>禁止</b> ペットなどの生き物が上に乗らないようにする。 ●排泄物や体毛などが中に入ると、火災・感電の原因となります。
<b>禁止</b> 雷が鳴りだしたら接続ケーブルや機器には触れない。 ●感電の原因となります。	<b>濡れ手禁止</b> 濡れた手でコンセントに触れない。電源プラグ(またはACアダプター)を抜き差ししない。 ●感電の原因となります。
	<b>確実に差し込む</b> 電源プラグ(またはACアダプター)は確実に差し込む。 ●すき間があるとゴミがたまり、接触不良や火災の原因となります。
	<b>禁止</b> 機器の上に薬品や水などの入った花瓶、容器を置かない。 ●こぼれて水や薬品が中に入ると火災・感電の原因となります。
	<b>禁止</b> 放熱を妨げない。 ●使用中に覆ったり、通風孔があるものについては塞いだりすると、熱がこもって火災の原因となります。
	<b>禁止</b> 付属のACアダプター以外を使用しない。 ●火災・感電の原因となります。
	<b>禁止</b> 付属のACアダプターを他の機器に使用しない。 ●火災・感電の原因となります。

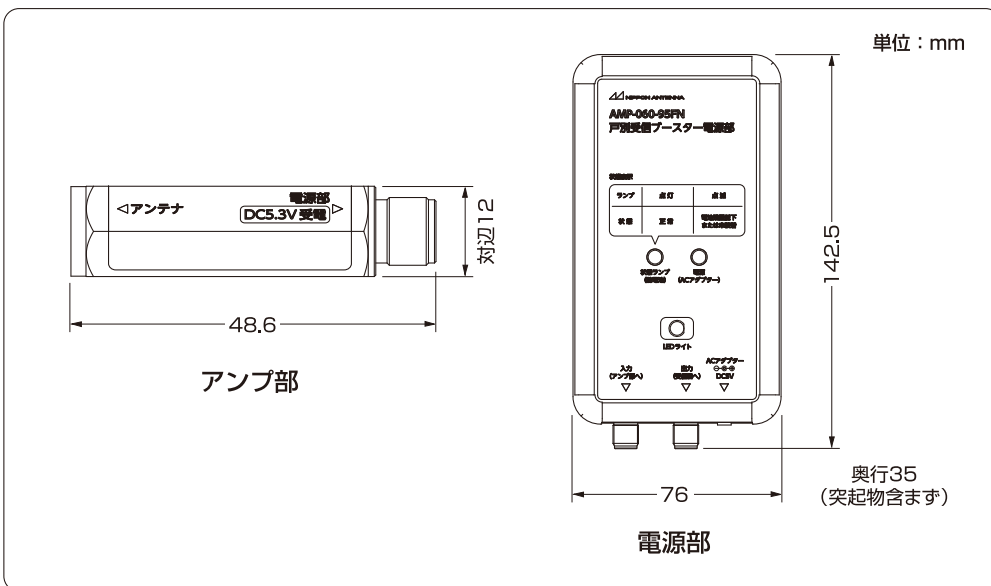
## 注意

<b>禁止</b> 重いものを載せない。上に乗らない。 ●転倒、または落下してけがの原因となることがあります。特にお子様やペットにはご注意ください。	<b>接続線を外す</b> 機器を移動させるときは、接続されている線などをすべて外す。 ●接続機器が転倒、または落下してけがの原因となることがあります。 ●コードが傷つき、火災・感電の原因となることがあります。
<b>禁止</b> 電源プラグ(またはACアダプター)を抜くときは、コードを引っ張らない。 ●電源コードが傷つき、火災・感電の原因となることがあります。	<b>指示</b> 機器固定ねじは確実に締め付ける。 ●ゆるみがあると、機器が落下してけがの原因となることがあります。 ●締付トルクが指定されている場所は、その指定のトルクで締め付けてください。
<b>接続禁止</b> 同軸ケーブルの芯線に触れない。 ●指に刺してけがの原因となることがあります。	<b>電源プラグを抜く</b> 旅行などで、長期間使用しないときは電源プラグ(またはACアダプター)を抜く。 ●火災の原因となることがあります。
<b>接続禁止</b> 高温環境下で使用中は、長時間触れない。 ●内部の発熱により、部分的に表面が熱くなることがあります。高温部に長時間触れていると、低温やけどの原因となることがあります。	<b>電源プラグを抜く</b> お手入れのときは電源プラグ(またはACアダプター)を抜く。 ●感電の原因となることがあります。

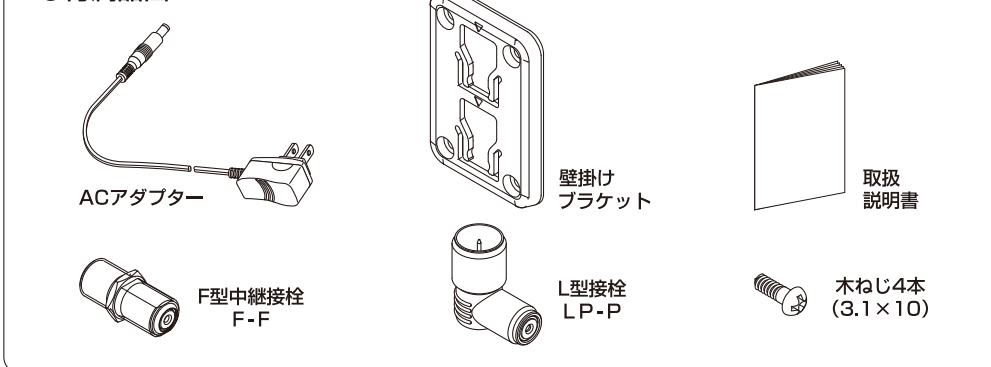
## ご使用になる前に

- 本製品はアンブ部、電源部とも屋内用です。屋外では使用できません。
- 乾電池は付属していません。
- 新品の単3形アルカリ乾電池をご使用ください。それ以外の乾電池では、動作時間が短くなります。
- 電源部を設置する前に、電源部裏側の電池BOXカバーを外し、乾電池(3本)の極性(+、-)を確認し装着してください。(裏面「電源部設置」参照)
- 乾電池は、必ず3本同時に新品の乾電池をご使用ください。同じ品種・品番で同じ時期に購入したものをご使用ください。
- 乾電池は使用しなくても自然放電しますので、年に1回新品に交換してください。
- 事前に問題なく受信できることをご確認の上、施工してください。

## 外観寸法図

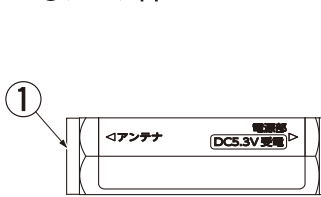


## ●付属品図

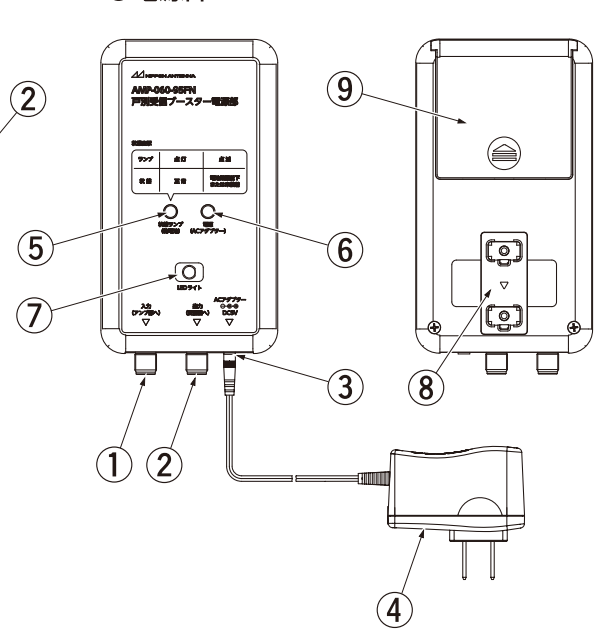


## 各部の名称

### ●アンブ部



### ●電源部



①	入力端子
②	出力端子
③	電源端子
④	ACアダプター
⑤	状態ランプ(乾電池)
⑥	電源ランプ(ACアダプター)
⑦	LEDライト
⑧	フック
⑨	電池BOXカバー

この保証書は、本書記載内容で無料修理・交換をおこなうことをお約束するものです。

## 保証書

型名	AMP-060-95FN		
お客様	お名前		
	ご住所		
	電話番号	( )	
お買上げ日	年 月 日	取扱販売店名・住所・電話番号	
保証期間(お買上げ日より)	本体1年(但し消耗品は除く)		

### ＜無料交換・修理規定＞

- 取扱説明書、施工説明書、本体貼付ラベルなどの注意書に従った正常な使用状態で保証期間内に故障した場合には、無料修理、または代替品と交換させていただきます。
- 故障内容、商品によっては修理できないことがあります。その場合は代替品と交換させていただきます。
- 無料修理・交換をご依頼される場合は、商品に本書を添えてお買上げの販売店にお申し付けください。
- 修理対象品を直接弊社まで送付された場合の送料はお客様負担とさせていただきます。また、出張修理をおこなった場合、出張料はお客様負担とさせていただきます。

## 設置上の注意

- 電源部はランプが確認できる位置に設置してください。
- 壁掛けブラケットを壁に固定するときに使用する付属の木ねじは、壁が木板の場合に使用できません。他の材質面へ設置する場合は適切なねじをご使用ください。
- 電源部を壁掛けブラケットに取り付けと外すとき、強い力が加わる可能性がありますので、壁の強度を考慮し、壁掛けブラケットを必ずねじ4本で壁に固定してください。

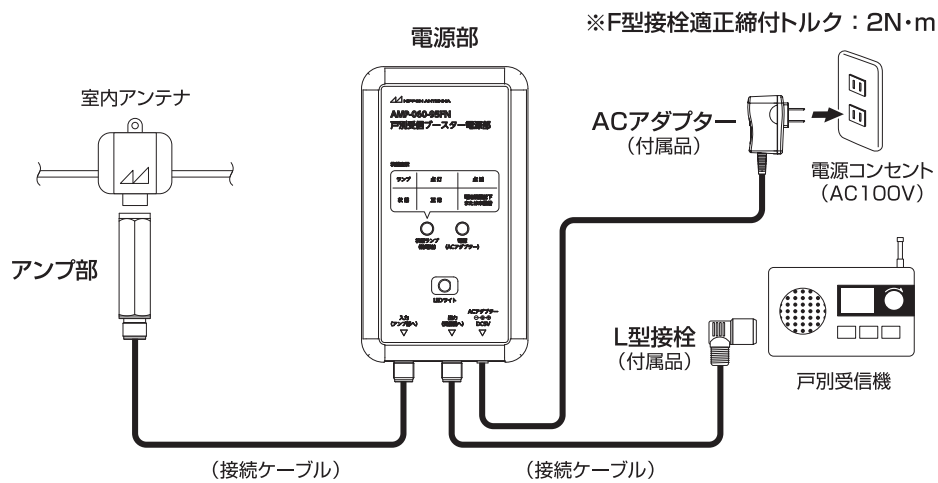
## 接続上の注意

- 入力端子・出力端子のケーブル配線および接続は確実にこなってください。(入力端子・出力端子のケーブル配線や接続状態が悪いと受信不良の原因となります。)L型接栓をご使用の場合は確実に奥まで差し込んで接続してください。
- すべての配線が終わってから乾電池を入れ、ACアダプターをつないでください。

## 接続例・配線図

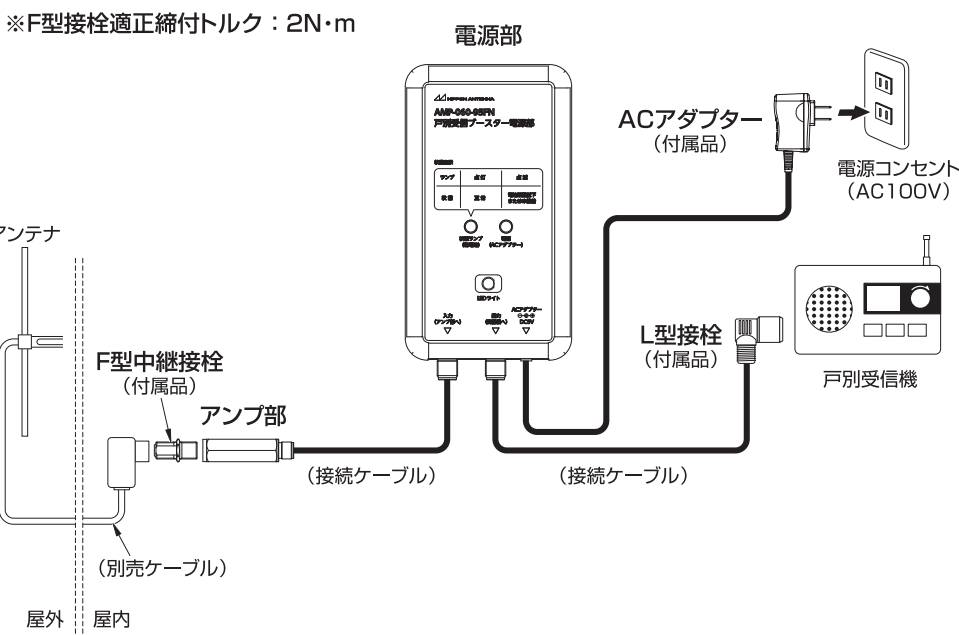
### ①接続例(室内アンテナ+ブースター)

- ポイント**
- ケーブルの接栓は確実に締め付けてください。
  - 戸別受信機の端子に、付属のL型接栓を使うことで、簡単に接続ができます。



### ②接続例(屋外アンテナ+ブースター)

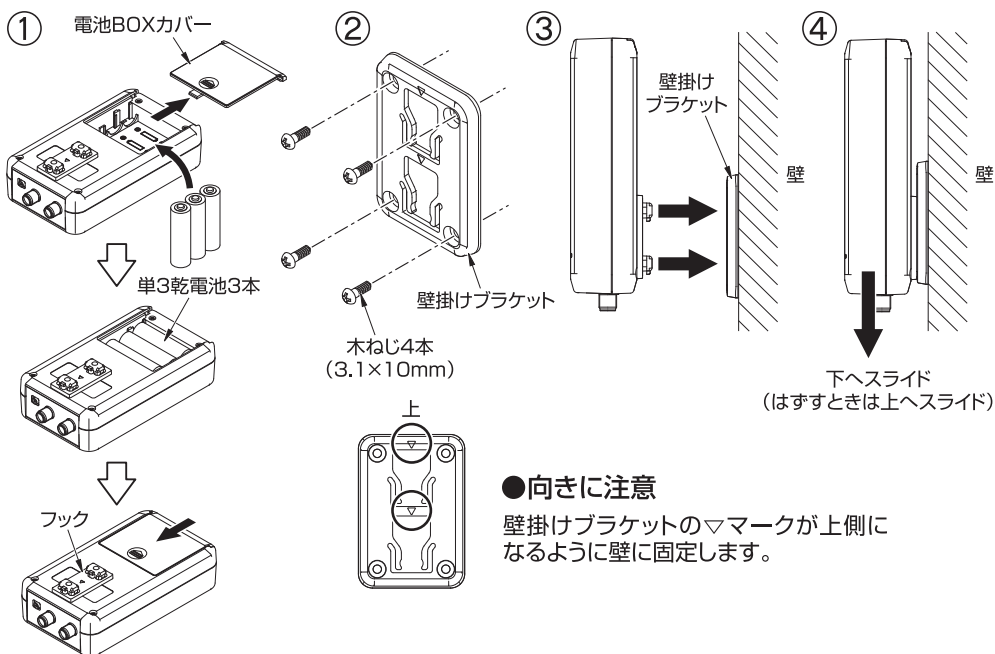
- ポイント**
- ケーブルの接栓は確実に締め付けてください。
  - 屋外アンテナから引き込まれているケーブルと増幅部を接続する際は、付属のF型中継接栓をお使いください。
  - 戸別受信機の端子に、付属のL型接栓を使うことで、簡単に接続ができます。



## 電源部設置

- ポイント** 入力端子・出力端子のケーブル配線および接続をしてから設置をしてください。

- ①電池BOXカバーをはずし、単3形乾電池3本を正しく入れ、電池BOXカバーを取り付けます。
- ②壁掛けブラケットを付属のねじ4本で壁に固定します。
- ③電源部のフックを壁掛けブラケットに引っ掛けます。
- ④電源部全体を下げてロックします。



## 表示ランプの動作

- 各ランプの動作は以下のとおりです。

### ACアダプター動作時(乾電池装着状態)

	電源ランプ(緑)	状態ランプ(赤)	LEDライト(白)
通常時	点灯	点灯	消灯
停電時	消灯	点灯	点灯
電池残量少または残量なし(通常時)	点灯	点滅	消灯
電池残量少(停電時)	消灯	点滅	点灯
電池残量なし(停電時)またはショート※	消灯	消灯	消灯

※電源を投入した際に、すべてのランプが消灯の場合、ケーブル加工不良によるショートの可能性がありますが、ACアダプターと乾電池をはずし、アンプ部と電源部を接続しているケーブルをご確認ください。

## 仕様

項目	性能	備考	
アンプ部	周波数帯域 (MHz)	55~95	
	利得 (dB)	14~18	
	入力レベル (dBμV)	0~69	受信環境による
	最大出力レベル (dBμV)	85	
	入力・出力インピーダンス (Ω)	75	C15形 F型
	V S W R	2.5以下	
	重畳電圧 (V/A)	DC5.3/0.02	
	雑音指数 (dB)	2.5	
	消費電力 (W)	0.3	ACアダプター使用時
	使用温度範囲 (°C)	0~+40	本体周囲温度
電源部	外形寸法 (mm)	12(対辺)×48.6(長さ)	六角型
	質量 (kg)	0.02	
	周波数帯域 (MHz)	55~95	
	挿入損失 (dB)	0.5以下	
	入力・出力インピーダンス (Ω)	75	C15形 F型
	V S W R	2.5以下	
	電源電圧 (V)	AC100±10 (50/60Hz)	ACアダプター
	供給電圧 (V)	DC4.5	単3形アルカリ乾電池3本
	使用温度範囲 (°C)	0~+40	本体周囲温度
	外形寸法 (mm)	142.5(H)×76(W)×35(D)	
質量 (kg)	0.2	乾電池未装着時	

## こんなときは

Q	A
受信できない	<ul style="list-style-type: none"> <li>・ケーブルがしっかりと接続されていない。ねじ式のケーブルはしっかりと締め付けてください。</li> <li>・入力端子と出力端子を間違えて接続している。間違いがないか確認し、正しく接続してください。</li> <li>・電源部の電源が入っていない。ACアダプターがコンセントおよび本製品電源部にしっかりと奥まで差し込まれているかご確認ください。また、乾電池が正しく入れられているかご確認ください。</li> </ul>
すべてのLEDランプが消えている	<ul style="list-style-type: none"> <li>・ACアダプターがコンセントおよび本製品電源部にしっかりと奥まで差し込まれているかご確認ください。また、乾電池の残量と、乾電池が正しく入れられているかご確認ください。</li> <li>・配線がショートしているもしくは故障の可能性があります。配線をご確認いただくか、施設の管理者や工事業者様にご連絡ください。</li> </ul>

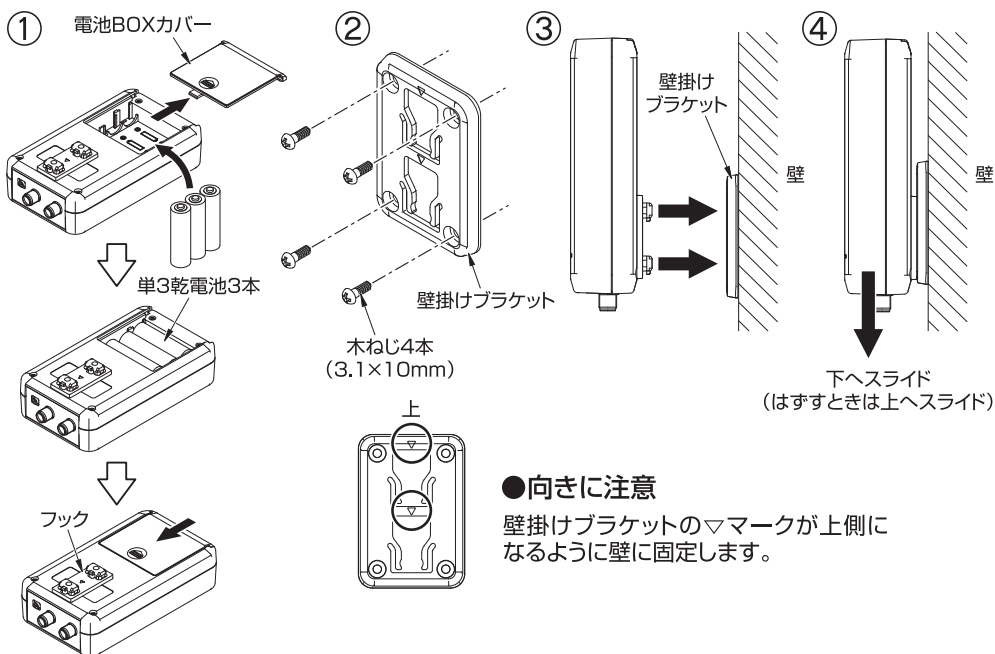
## 廃棄上の注意

本製品のすべて、または部品(乾電池含む)を廃棄する場合には、自治体の定めた条例にしたがって処理をしてください。

## 電源部設置

- ポイント** 入力端子・出力端子のケーブル配線および接続をしてから設置をしてください。

- ①電池BOXカバーをはずし、単3形乾電池3本を正しく入れ、電池BOXカバーを取り付けます。
- ②壁掛けブラケットを付属のねじ4本で壁に固定します。
- ③電源部のフックを壁掛けブラケットに引っ掛けます。
- ④電源部全体を下げてロックします。



お客様窓 ☐ **0570-091039**  
 ナビダイヤル  
 ご利用時間 9:00~12:00 13:00~17:30  
 (土・日祝祭日・弊社休業日を除く)  
 ナビダイヤルが利用できない場合は ☎(03)3893-5243

**日本アンテナ株式会社**  
 本社/〒116-8561 東京都荒川区西尾久7-49-8  
 (ホームページアドレス) <https://www.nippon-antenna.co.jp/>  
 ※製品改良のため、仕様、外観の一部を予告なく変更することがあります。  
 7129413 2023年6月

2. 保証期間内でも次の場合には有料修理とさせていただきます。
    - ① 使用上の誤りおよび不当な修理や改造による故障および損傷。
    - ② お買い上げ後の取付場所の移設、輸送、落下などによる故障および損傷。
    - ③ 火災、爆発事故、突風、豪雨、落雷、地震、噴火、水害、津波など天変地異または戦争、暴動等破壊行為による故障および損傷。
    - ④ 工業地域、海岸付近、温泉地等の地域における公害、塩害、ガス害(硫化ガスなど)など腐食性の空気環境に起因する故障および損傷。
    - ⑤ カラス、ねずみ、昆虫などの動物の行為や、植物などに起因する故障および損傷。
    - ⑥ 異常電圧、電気の供給トラブルなどに起因する故障および損傷。
    - ⑦ 用途以外で使用した場合の故障および損傷。
    - ⑧ 塗装の色あせなどの経年変化または使用に伴う摩擦などにより生じる外観上の現象。
    - ⑨ 消耗部品の消耗に起因する故障および損傷。
    - ⑩ 日本国以外で使用された場合の故障および損傷。
    - ⑪ 本書のご提示がない場合。
    - ⑫ 本書にお買い上げ年月日、お客様名、販売店名の記入がない場合、あるいは字句を書き換えられた場合。
  3. ご返品などで本保証書に記入の販売店で無料修理・交換をお受けられない場合は、お客様窓口にお問い合わせください。
  4. 本書は日本国内においてのみ有効です。(This Warranty is valid only in Japan)
  5. 本書は再発行いたしませんので大切に保管してください。
- ※この保証書は、本書に明示した期間、条件のもとにおいて無料修理・交換をお約束するものです。従ってこの保証書によってお客様の法律上の権利を制限するものではありませんので、保証期間経過後の修理などについてご不明の場合は、お買い上げの販売店またはお客様窓口にお問い合わせください。  
 ※保証期間経過後の修理、補修用性能部品の保有期間についてはお客様窓口にお問い合わせください。