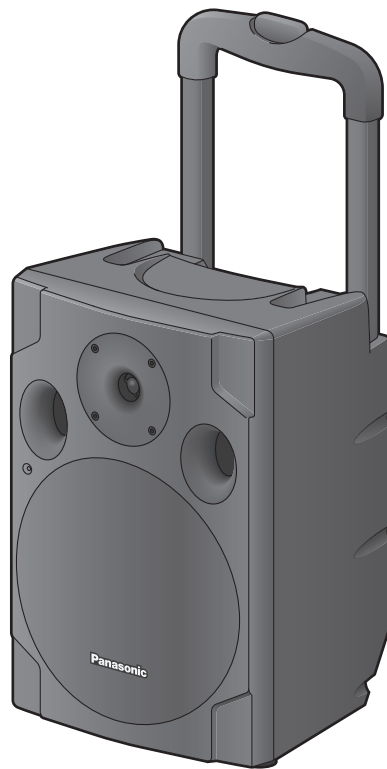


# Panasonic<sup>®</sup>

## 取扱説明書

### ポータブルワイヤレスアンプ

品番 **WX-PS200**



#### 保証書別添付

このたびは、パナソニック製品をお買い上げいただき、まことにありがとうございます。

- 取扱説明書をよくお読みのうえ、正しく安全にお使いください。
- ご使用前に「安全上のご注意」(5～8ページ)を必ずお読みください。
- 保証書は、「お買い上げ日・販売店名」などの記入を確かめ、取扱説明書とともに大切に保管してください。

# はじめに

## 商品概要

- 本機は、1.9 GHz帯デジタルワイヤレスマイクシステムのポータブルワイヤレスアンプです。ワイヤレスマイクロホン（WX-ST200、WX-ST210、WX-ST250、WX-ST400）または、ポータブルワイヤレス送信機（WX-ST510）から最大3台が使用できます。
- 1.9 GHz帯DECT<sup>®</sup>準拠方式採用により広いエリアで明瞭な会話ができ、干渉を受けることが少なく安定した通信ができます。  
※ DECT（Digital Enhanced Cordless Telecommunications）：デジタルコードレス電話の通信規格
- 電源方式は、AC100 Vおよび単2形乾電池（市販品）10本の2電源方式です。
- SDカード、またはBluetooth<sup>®</sup>経由の音楽再生が可能です。
- φ35 mmポール設置用ボトムマウント型ソケット付きで、イベントなどの仮設運用が可能です。

## 付属品をご確認ください

電源コード.....	1本	取扱説明書（本書）.....	1冊
カバー.....	1個	保証書.....	1式
マイクホルダー.....	2個		

## 免責について

弊社はいかなる場合も以下に関して一切の責任を負わないものとします。

- ① 本商品に関連して直接または間接に発生した、偶発的、特殊、または結果的損害・被害
- ② お客様の誤使用や不注意による障害または本商品の破損など不便・損害・被害
- ③ お客様による本商品の分解、修理または改造が行われた場合、それに起因するかどうかにかかわらず、発生した一切の故障または不具合
- ④ 本商品の故障・不具合を含む何らかの理由または原因により、運用ができないことなどで被る不便・損害・被害
- ⑤ 第三者の機器などと組み合わせたシステムによる不具合、あるいはその結果被る不便・損害・被害
- ⑥ 第三者の機器から発せられる電波により、本商品が使用できないまたは使用できないことによる不便・損害・被害

## DECTについて

- 本機は、1895.616 ~ 1904.256 MHzの帯域を使用する、デジタルコードレス電話の無線局の無線設備です。  
（一般社団法人 電波産業会 標準規格「ARIB STD-T101」準拠）

- J-DECTロゴは、DECT Forum の商標です。J-DECTのロゴはARIB STD-T101に準拠した1.9 GHz帯の無線通信方式を採用した機器であることを示しています。同一ロゴを搭載する機器間での接続可否を示すものではありません。

1.9-D

J-DECT

- 本機の使用周波数に関わるご注意

本機の使用周波数帯では、PHSの無線局のほか異なる種類のデジタルコードレス電話の無線局が運用されています。

1. 本機は同一周波数帯を使用する他の無線局と電波干渉が発生しないように考慮されていますが、万一、本機から他の無線局に対して有害な電波干渉の事例が発生した場合には、本機の電源を切り、お買い上げの販売店にご連絡いただき、混信回避のための処置など（例えば、パーティションの設置など）についてご相談ください。
2. その他、何かお困りのことが起きたときは、システムお客様ご相談センター（裏表紙）へお問い合わせください。

## 商標および登録商標について

- SD、SDHC ロゴはSD-3C, LLC の商標です。
  - Bluetooth<sup>®</sup>のワードマークおよびロゴは、Bluetooth SIG, Inc. が所有する登録商標であり、パナソニックはこれらのマークをライセンスに基づいて使用しています。
- そのほか、本文中の商品名は各社の登録商標または商標です。

## 略称について

このドキュメントでは、以下の略称を使用しています。

- ポータブルワイヤレスアンプ（WX-PS200）を本機と表記しています。
- SDHCメモリーカード、SDメモリーカードをSDカードと表記しています。
- ワイヤレスマイクロホン（WX-ST200、WX-ST210、WX-ST250、WX-ST400：ともに別売品）や、ポータブルワイヤレス送信機（WX-ST510：別売品）をワイヤレスマイクと表記しています。

本文中に記載されている別売品などの情報は、2021年12月現在のものです。最新の情報は、お買い上げの販売店にお問い合わせください。

## 著作権について

本製品に含まれるソフトウェアの譲渡、コピー、逆アセンブル、逆コンパイル、リバースエンジニアリングは禁じられています。また、本製品に含まれるすべてのソフトウェアの輸出法令に違反した輸出行為は禁じられています。

### 著作権のある音楽の利用手続きについて

- 店舗などで著作権のある音楽を「BGM（店内放送）」として利用する場合は、社団法人日本音楽著作権協会（JASRAC）とご契約いただき、使用料のお支払いが必要となります。また以下のいずれかに該当する場合は、当分の間使用料免除となります。
  - (1) 福祉、医療（医療法に基づく医療提供施設）、教育機関でのBGM
  - (2) 会社や工場での従業員のためのBGM
  - (3) 露店などでの短時間かつ軽微な利用※ 著作権法38条1項（「営利を目的としない演奏」など）が適用される場合は、著作権者の許諾なく自由に利用することができます。
- JASRACと契約している音源提供事業者から供給を受ける音楽については、個別にご契約いただく必要はありません。詳しい内容については、音源提供事業者におたずねください。

## 記号について

本書では、以下の記号を用いて説明しています。



**重要**：該当する機能を使用するにあたり、制限事項や注意事項が書かれています。



：使用上のヒントが書かれています。

# もくじ

はじめに

設置・設定

使いかた

その他

## はじめに

はじめに	2
商品概要	2
付属品をご確認ください	2
免責について	2
DECTについて	2
商標および登録商標について	2
略称について	3
著作権について	3
記号について	3
安全上のご注意	5
使用上のお願い	9
各部の名前とはたらき	12
電源について	15
AC電源を使う	15
乾電池を使う	16

## 設置・設定

設置について	18
設置上のお願い	18
スピーカースタンドに取り付ける場合	18
伸縮ハンドルの使いかた	19
マイクホルダーの使いかた	19
カバーの使いかた	20
接続例	21
設定のしかた	22
動作設定スイッチの設定	22
ペアリング登録	24
ペアリング登録のしかた	24

## 使いかた

使いかた	25
マイクを使う	25
SDプレーヤーを使う	27
Bluetooth®プレーヤーを使う	31
外部機器を使う	34
連動の使いかた	36
受信レベルとワイヤレスマイク電池残量を 確認する	38
登録されているワイヤレスマイクを確認する	39
音質調節のしかた	40

## その他

故障かな!?	41
仕様	42
保証とアフターサービス	43

人への危害、財産の損害を防止するため、必ずお守りいただくことを説明しています。

■ 誤った使いかたをしたときに生じる危害や損害の程度を区分して、説明しています。



## 警告

「死亡や重傷を負うおそれがある内容」です。



## 注意

「軽傷を負うことや、財産の損害が発生するおそれがある内容」です。

■ お守りいただく内容を次の図記号で説明しています。(次は図記号の例です)



してはいけない内容です。



実行しなければならない内容です。



## 警告



### 配線は正しく行う

ショートや誤配線により、火災や感電の原因となります。

### 振動のないところに設置する

転倒などでけがや事故の原因となります。

### 電源プラグは根元まで確実に差し込む

差し込みが不完全ですと、感電や発熱による火災の原因となります。

- 傷んだプラグ、ゆるんだコンセントは使用しないでください。

### アースを確実に取り付ける

本機の電源プラグはアース端子付き2芯プラグです。アースは確実に行って使用してください。

アースを取り付けないと、故障や漏電による感電の原因となります。

- 販売店に相談してください。(アース工事費は本製品の価格には含まれていません)

### 電源コードは、必ずプラグ本体を持って抜く

コードが傷つき、火災や感電の原因となります。

### 装置内部に水がかからないようにする

火災や感電の原因となります。

### 持ち運ぶときはコード類をすべて抜く

コードに足をかけたりして、けがの原因となります。また、コードが傷つき火災や感電の原因となります。

### 決められたヒューズを使う

火災の原因となります。

- 電源配線工事には、電気工事士の資格が必要です。販売店に相談してください。

### お手入れのときは電源を切る

感電の原因となります。

### 電源プラグのほこりなどは定期的にとる

プラグにほこりなどがたまると、湿気などで絶縁不良となり、火災の原因となります。

- 電源プラグを抜き、乾いた布でふいてください。



## 警告

**外部端子部についたほこりは定期的にとる**

火災や感電の原因となります。

**異常があるときは、すぐ使用をやめる**

煙が出る、においがするなど、そのまま使用すると火災の原因となります。

- 直ちに電源を切り電源プラグと電池を抜いて、販売店に連絡してください。



禁止

**医療機器に近づけない（手術室、集中治療室、CCU等には持ち込まない）**

本機からの電波が医療機器に影響をおよぼすことがあり、誤動作による事故の原因となります。

**自動ドア、火災報知機等の自動制御機器の近くで使用しない**

本機からの電波が自動制御機器に影響をおよぼすことがあり、誤動作による事故の原因となります。

**本機の電源を入れたまま工事、配線をしない**

火災や感電の原因となります。

**ケーブルなどは引っ張らない**

火災や感電の原因となります。

**ケーブルなどを傷つけない**

重いものを載せたり、はさんだりすると、ケーブルが傷つき、火災や感電の原因となります。

**ぶら下がらない。上に座らない。足場代わりにしない**

けがや事故の原因となります。

**可燃性ガスの雰囲気中で使用しない**

爆発によるけがの原因となります。

**風が強い場所に設置しない**

風が強い場所に設置すると、落下などでけがや事故の原因となります。

**直射日光の強い場所や、火気の近くなど高温の場所で使用・放置しない**

発熱・破裂・発火の原因となります。

**湿気やほこりの多い場所に設置しない**

火災や感電の原因となります。

**油の付着しやすい場所に設置しない**

取付部が劣化し、落下によるけがや事故の原因となります。

**不安定な場所に置かない**

落下や転倒によるけがや事故の原因となります。

**コンセントや配線器具の定格を超える使いかたや、交流100 V以外での使用はしない**

たこ足配線などで、定格を超えると、発熱による火災の原因となります。

**異物を入れない**

水や金属が内部に入ると、火災や感電の原因となります。

- 直ちに電源を切り電源プラグと電池を抜いて、販売店に連絡してください。

**耳元で大きな音を出さないでください**

大きな音で、聴力障害の原因となります。

- 動作テストは、本機を床の上に伏せるなど、音を小さくする工夫をしてください。

## 警告



禁止

**電源コード・電源プラグを破損するようなことはしない（傷つける、加工する、熱器具に近づける、無理に曲げる、ねじる、引っ張る、重い物を載せる、束ねるなど）**

傷んだまま使用すると、感電・ショート・火災の原因となります。

- コードやプラグの修理は販売店に相談してください。

**雷のときは工事、配線をしない**

火災や感電の原因となります。

**SDHC／SDメモリーカード（別売り）は、乳幼児の手の届く所に置かない**

誤って飲み込むおそれがあります。

- 万一、飲み込んだと思われるときは、すぐに医師にご相談ください。

**危険作業の誘導などに使用しない**

場所や距離、周囲の雑音条件によっては電波がとどかず、放送が途切れたりして正しい誘導ができず、事故の原因となります。



ぬれ手禁止

**ぬれた手で、電源プラグの抜き差しはしない**

感電の原因となります。



水ぬれ禁止

**水をかけたり、ぬらしたりしない**

火災や感電の原因となります。

- 直ちに電源を切り電源プラグと電池を抜いて、販売店に連絡してください。

**機器の上や周囲に水などの入った容器を置かない**

水などが中に入った場合、火災や感電の原因となります。

- 直ちに電源を切り電源プラグと電池を抜いて、販売店に連絡してください。



分解禁止

**分解しない、改造しない**

火災や感電の原因となります。



接触禁止

**雷が鳴り出したら、本機や電源コード、接続したケーブルに触れない（工事時を含む）**

感電の原因となります。



## 注意



### スピーカーの近くに人がいないことを確認する

突然大きな音を出すと、けがや事故の原因となります。また、耳の近くで過大な音を出すと難聴の原因となります。

### 廃棄は専門業者に依頼する

燃やすと化学物質などで目を痛めたり、火災、やけどの原因となります。

### 乾電池は極性（プラス+とマイナス-）を正しく入れる

間違えると電池の破裂や液もれにより火災やけがの原因となります。

### 電源を入れる前に、各音量を最小にする

突然大きな音を出すと、聴力障害などの原因となります。



禁止

### ふみ台や腰掛けにしない

けがの原因となります。

### スピーカースタンドを使用するときは半径2 m以内に近づかない

転倒によるけがの原因となります。

### 幼児の手の届く場所に設置しない

けがの原因となります。

### 磁気メディアを近づけない

磁気記録メディアを近づけると、情報が消えます。

### 振動や強い衝撃を与えない

火災や感電、故障の原因となります。

### 乾電池は充電、ショート、分解、加熱しない。火の中に入れてない

破裂や液もれにより、火災やけがの原因となります。

### 違う種類の電池や、新旧の電池は混ぜて使わない

電池の破裂や液もれにより火災、けが、やけどの原因となります。

### 音が歪んだ状態で使用しない

長時間使用するとスピーカーが発熱し、火災の原因となります。

### 充電式電池は使用しない

破裂や液もれにより火災やけがの原因となります。

### 電源を入れたら、マイクは近づけない

突然ハウリングをおこして、聴力障害などの原因となります。

### 本機の電源を入れたまま、連動用専用ケーブルを抜き差ししない

大きな音が出るおそれがあります。



# 使用上のお願い

「安全上のご注意」に記載されている内容とともに、以下の事項をお守りください。

## 本機は防水型ではありません

- 雨の中や、直接水のかかる場所では使用しないでください。
- 水滴または水しぶきのかからない状態で使用してください。花瓶などの液体の入ったものを機器の上に置かないでください。
- 特に電源プラグや電源インレット等、絶対に水のかからない状態で使用してください。

## 使用温度範囲は

- 0℃～40℃です。この温度範囲外で使用すると、故障または誤動作の原因となります。

## 丁寧に取り扱いってください

- 本機は不適切な取り扱いや保管によって損傷する部品が含まれています。
- 部品に欠陥がある場合は、修理または交換してください。
- 前面の音孔などから異物を入れないでください。

## 付属品のカバーをしたままで電源を入れない

- 温度が上がり、火災や故障の原因となります。

## 電源スイッチを入/切するときは

- 周辺機器の電源を切ってから行ってください。クリックノイズが発生し、本機のスピーカーや周辺機器を破損するおそれがあります。

## 電源スイッチについて

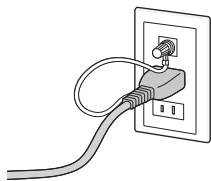
- 本機の[電源]スイッチは後面にあります。[電源]スイッチは容易に操作できるようにしてください。
- [電源]スイッチを「切」にしても電源からは遮断されません([電源]表示灯が消灯しても、電源が遮断されているとは限りません)。電源を遮断する場合には、電源コンセントから本機の電源プラグを抜いてください。

## AC電源について

- 電源電圧はAC100V(50Hz/60Hz)です。十分な容量のある電源に接続してください。

## 接地(アース)について

- AC電源ご使用前に、接地(アース)が正しく確実に取り付けられているかご確認ください。接地(アース)端子付きコンセントを使用される場合は、接地抵抗値(100Ω以下)をご確認ください。



- 接地(アース)は、必ず電源プラグを主電源につなぐ前に接続してください。また、接地(アース)接続を外す場合は、必ず電源プラグを主電源から切り離してください。

## ワイヤレスマイクの電池残量表示について

- ワイヤレスマイクと本機の距離が離れると、受信電波が低下し、ワイヤレスマイクから送られてくる電池残量のデータが読み取れない場合があります。電池残量の表示機能は、電波を安定して受信できる範囲内でご使用ください。ワイヤレスマイクから本機までの距離(無線到達距離)に関しては、「フィールド選択」(22ページ)をお読みください。
- ワイヤレスマイクとしては、50cm以上離してご使用ください。

## 電源コードについて

- 電源コードは電源に必ず次のいずれかの方法で接続してください。
  - ① 本機を電源コンセントの近くに設置し、電源プラグに容易に手が届く状態にしてください。
  - ② 3.0mm以上の接点距離を有する分電盤のブレーカーに接続する。ブレーカーは、保護アース導体を除く主電源のすべての極が遮断できるものを使用してください。
- 付属の電源コードは本機専用です。他の機器には使用しないでください。また、他の機器の電源コードを本機に使用しないでください。

## 縦置きにしてください

- 横置きや傾けて設置しないでください。故障の原因となります。

## 以下の場所には設置しないでください

- 夏季の閉めきった自動車内、直射日光の当たる場所や冷・暖房機の温風吹き出し口の近く
- 湿気やほこり、振動の多い場所
- 結露しやすい場所、温度差の激しい場所、水気(湿気)の多い場所
- ちゅう房など蒸気や油分の多い場所
- ほかのスピーカーやテレビ、磁石など、強い磁力を発生するものの近く
- 傾斜のある場所
- 塩害や腐食性ガスが発生する場所
- PHS・携帯電話基地局の近く
- 金属の壁で囲まれた部屋
- 高い机の上

## キャスターについて

- 本機の移動以外の目的でキャスターを使用しないでください。
- 階段・段差・アスファルト・石畳などでの無理なキャスターの使用は破損の原因になりますのでご注意ください。

## 電池について

- 本機は内部に電池が組み込まれています。電池は、日光、火などにより過度の熱にさらされる環境に放置しないでください。

# 使用上のお願い

## 金属の壁で囲まれた部屋で使用するとき

- 金属の壁で囲まれた部屋で本機にてワイヤレスマイクを使用する場合は、壁面の強い反射によりデータの一部が欠落する現象（マルチパスフェージング）が発生するため、音が途切れる場合があります。その場合は、ワイヤレスマイクと本機を近づけてご使用いただくか、有線マイクロホンをご使用ください。

## ワイヤレスマイクの受信

- アンテナは本機の上部に内蔵されています。確実に受信するために、本機はワイヤレスマイクから直視できる位置に設置してください。本機付近に障害物があると、到達距離が短くなることがあります。

## 近くの妨害電波について

- 近くに別のワイヤレスシステムや、高周波を使う機器がないことを確認してください。やむをえず妨害電波の近くで使用する場合は、ワイヤレスマイクと本機の距離（到達距離）を短くしてご使用ください（到達距離は雑音源の大きさにより左右されます）。また、テレビ局や携帯電話基地局などから強い電波が出ている場合にも、到達距離が短くなることがあります。
- 携帯電話基地局（LTE：1.8 GHz）が近くにある場合、音声が届かなくなる可能性があります。携帯電話基地局から30 m以内のシステムの設置は避けてください。

## ノイズについて

- 電灯器具などの電気機器の電源を入／切する際に発生するノイズの影響で、本機から大きなノイズ音が発生する場合があります。また、蛍光灯やOA機器、監視カメラ、業務用カメラなどもノイズ源となります。以下に示す処置を行うことにより、ノイズ音を低減できます。
  - ・ ノイズ源（電源スイッチで電源を入／切する機器および電源用のケーブル）から本機を遠ざける。
  - ・ 電灯線などのノイズ源であるほかのシステムのケーブルから、本機の電源ケーブル、音声ケーブル、連動用専用ケーブルをできるだけ離すように配線する。

## スピーカースタンドの使用について

- けがや器物破損の原因になりますので、以下の内容を必ずお守りください。
  - ・ 移動や高さの調節を行うときは、本機をスピーカースタンドから外してください。
  - ・ 転倒しやすい場所や足を引っ掛けやすい場所などには設置しないでください。
  - ・ 半径2 m以内に人を近づけないようにしてください。
  - ・ スピーカースタンドの脚に砂袋などのおもりを付け、転倒防止策を施してください。
  - ・ ケーブル類を足に引っ掛けないように処理してください。

## SDカードについて

- 本機には、SDカードのフォーマット機能がありません。未フォーマットのSDカードを使用する場合は、SDフォーマッター\*をご使用ください。フォーマットすると、記録されていた内容は消去されます。未フォーマットのSDカードや指定方法以外でフォーマットしたSDカードを使用すると、正常に動作しないことや、性能低下することがあります。

※ SDフォーマッターとは、SD/SDHC/SDXC規格を使用したメモリーカードの性能が最適になるようにフォーマットするソフトウェアです。フォーマッターの入手は、SDアソシエーションのホームページまたは、販売店にお問い合わせください。

- 一部のSDカードは本機で使用すると、正常に動作しないことや、性能が低下することがあります。推奨SDカードの使用をお勧めします。

### <推奨SDカード>

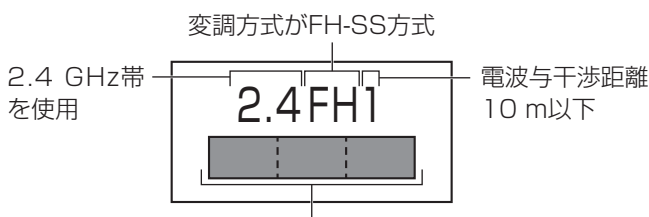
パナソニック製SDカード（別売品）  
SDHCカード：4 GB、8 GB、16 GB、32 GB  
SDカード：2 GB  
（miniSDカード、microSDカードは除く）

- 廃棄の際は、SDカードを物理的に分解するか、SDカード内のデータを完全に消去して、お使いになっているところの自治体（市町村）の指示にしたがった廃棄をお願いします。
- 本機にSDカードを挿入したまま、本機を移動させないでください。

## Bluetooth®について

- 使用周波数帯  
本機では、Bluetooth®接続中は、2.4 GHz帯の周波数帯を使用します。他の無線機器も同じ周波数を使っていることがあり、その機器との電波干渉を防ぐため、下記事項に注意してください。
  - ・ 本機の使用周波数帯では、電子レンジ等の産業・科学・医療用機器のほか工場の製造ライン等で使用されている移動体識別用の構内無線局（免許を要する無線局）及び特定小電力無線局（免許を要しない無線局）並びにアマチュア無線局（免許を要する無線局）が運用されています。
    1. この機器を使用する前に、近くで移動体識別用の構内無線局及び特定小電力無線局並びにアマチュア無線局が運用されていないことを確認してください。
    2. 万一、この機器から移動体識別用の構内無線局に対して有害な電波干渉の事例が発生した場合には、本機の電源を切り、お買い上げの販売店にご連絡いただき、混信回避のための処置など（例えば、パーティションの設置など）についてご相談ください。
    3. その他、この機器から移動体識別用の特定小電力無線局あるいはアマチュア無線局に対して有害な電波干渉の事例が発生した場合など何かお困りのことが起きたときは、システムお客様ご相談センター（裏表紙）へお問い合わせください。

- 周波数表示の見かた（製品銘板に記載）



2.402 GHz～2.480 GHzの全帯域を使用し、かつ移動体識別装置の帯域を回避可能であることを意味する。

- 使用可能距離  
見通し距離約8 m以内でご使用ください。間に障害物がある場合や、建物の構造などにより、使用可能距離は短くなります。上記の距離を保証するものではありませんのでご了承ください。
- 他機器からの影響
  - ・ 本機と他のBluetooth<sup>®</sup>対応機器・無線LAN機器などの2.4 GHz帯を使用する機器の距離が近いと、電波干渉により、音が途切れる、正常動作しない、雑音の発生など、不具合が生じる可能性があります。
  - ・ 放送局などが近くにあり、周囲の電波が強すぎると、正常に動作しないことがあります。
- 使用制限  
内蔵無線機器の使用にあたり、以下の制限がありますのであらかじめご了承ください。制限をお守りいただけなかった場合、および内蔵無線機器の使用または使用不能から生ずる付随的な損害などについては、当社は一切の責任を負いかねます。
  - ・ 日本国内でのみ使用できます。
  - ・ すべてのBluetooth<sup>®</sup>対応機器とのワイヤレス通信を保証するものではありません。
  - ・ ワイヤレス通信するBluetooth<sup>®</sup>対応機器は、Bluetooth SIG, Inc.の定める認証が必要です。ただし、認証されていても対応機器の仕様や設定により、接続できない場合や、操作方法・表示・動作が異なる場合があります。
  - ・ Bluetooth<sup>®</sup>標準規格に準拠したセキュリティ機能に対応していますが、使用環境および設定内容によってはセキュリティが十分でない場合がありますのでご注意ください。
  - ・ ワイヤレス通信時に発生したデータや情報の漏えいについて、当社は一切の責任を負いかねますのでご了承ください。
- 用途制限
  - ・ 本機のBluetooth<sup>®</sup>機能を使用するには、Bluetooth<sup>®</sup>対応機器がBluetooth<sup>®</sup>標準規格Ver.3.0以降に対応している必要があります。
  - ・ 本機のBluetooth<sup>®</sup>の各機能を使用するには、Bluetooth<sup>®</sup>対応機器が下記のプロファイルに対応している必要があります。  
BLUETOOTH Audio  
⇒ Advanced Audio Distribution Profile (A2DP)  
⇒ Audio/Video Remote Control Profile (AVRCP)
  - ・ Bluetooth<sup>®</sup>対応機器の仕様や設定により、接続できない場合や、操作方法・表示・動作が異なる場合があります。

## 長期間使用しない場合は

- 電源スイッチを「切」にして、電源プラグをコンセントから抜いてください。
- 乾電池を必ず抜いてください。特に電源「入」のまま電池を入れた状態で放置しないでください。電池が液もれする可能性があります。

## 結露について

- 結露は、故障の原因になりますので注意してください。以下のようなときに結露が発生しやすくなります。
    - ・ 湿度が高いとき
    - ・ 冷たい場所から、温度や湿度の高い場所へ移動したとき
- 結露が発生した場合は、1～2時間程度放置して、結露がなくなったことを確認してから電源を入れてください。

## 使い終えた乾電池を捨てるときは

- プラス⊕極とマイナス⊖極をテープで絶縁してください。
- 捨てるときは、お使いになっているところの自治体（市町村）の指示にしたがった廃棄をお願いします。

## お手入れについて

- 電源を切ってから行ってください。けがの原因になります。
- お手入れは必ず乾いたやわらかい布をご使用ください。
- シンナーやベンジンなど、揮発性のものは使用しないでください。
- 化学ぞうきんをご使用の際は、その注意書きにしたがってください。
- ほこりがひどいときは、掃除機などでほこりを吸い取るように取り除いてください。
- 電池の電極や電池ホルダーの端子は汚れた手で触れないでください。接触不良やノイズ、電池寿命の低下の原因となります。  
汚れたときは乾いた柔らかい布などでよく磨いてください。

## 汚れがひどいときは

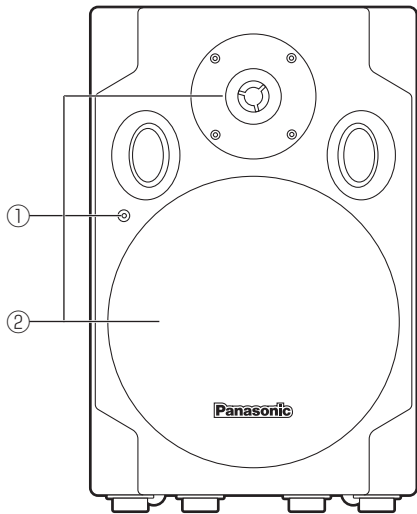
- 水で薄めた台所用洗剤（中性）を柔らかい布にしみこませ、固くしぼってから軽くふいてください。そのあと、乾いた柔らかい布で、洗剤成分を完全にふき取ってください。
- キャスター部の汚れがひどいときは柔らかい布に水をしみこませ、きつくしぼってからふいてください。

## 使用場所・保存場所について

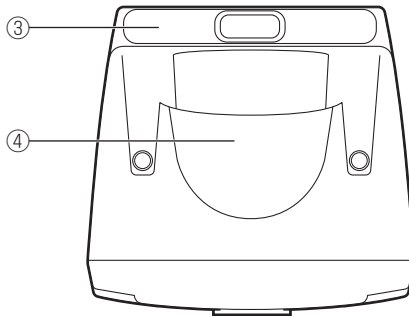
- 長時間直射日光のあたるところや、冷・暖房機の近くには設置しないでください。変形・変色または故障・誤動作の原因になります。
- 本機は、回転機、変圧器、自動車のイグニッションノイズの影響を受けにくい場所を選んで使用してください。
- 塩害や腐食性ガスが発生する場所で使用しないでください。
- テレビ・ラジオ・パソコンなどのOA機器の近くで使用しないでください。ノイズ発生の原因になります。
- CSデジタル放送受信機（チューナー、チューナー内蔵のデジタルテレビ、レコーダーなど）の近くで使用しないでください。CSデジタル放送の画像が乱れる原因になります。
- パワーアンプ、ビデオモニター、測定器などの発熱の多い機器の上や、夏の閉め切った車の中に放置しないでください。保存はなるべく乾燥したところで行ってください。

# 各部の名前とはたらき

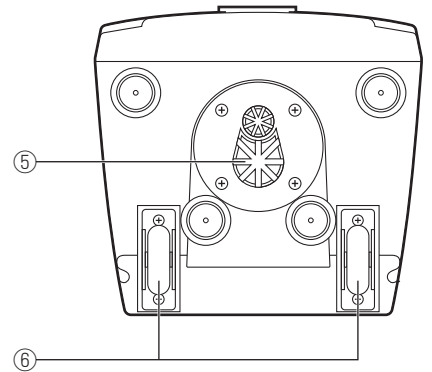
前面



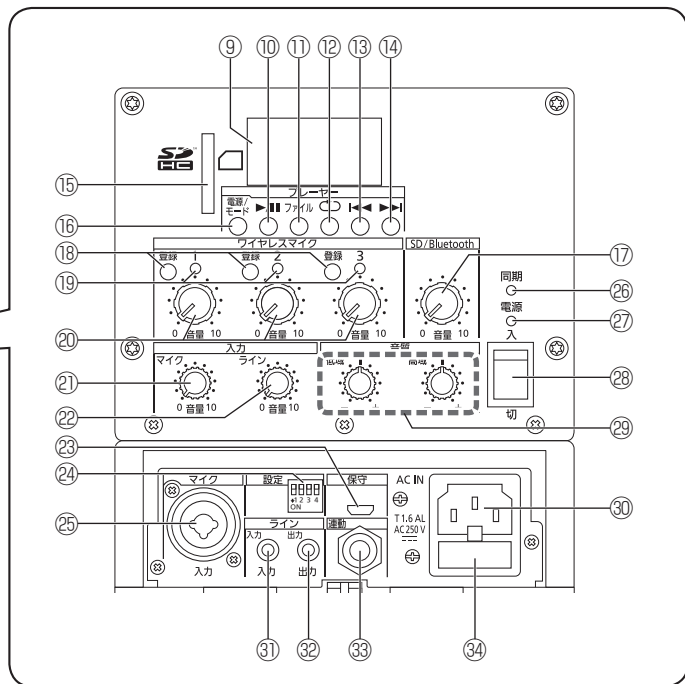
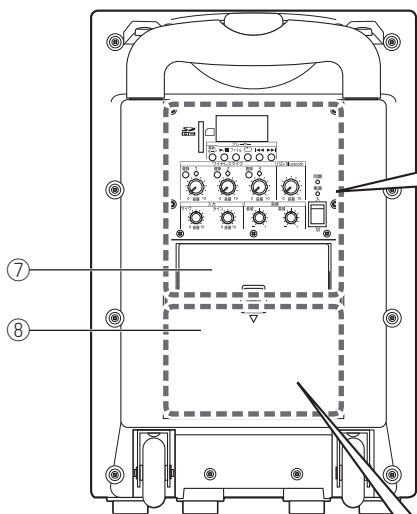
上面



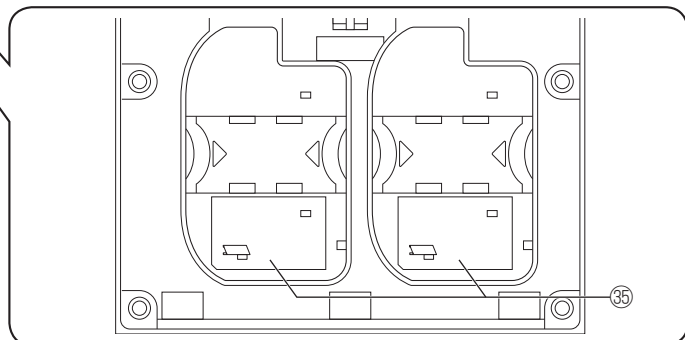
底面



後面



(端子カバーを開けた状態)



(収納部カバーを開けた状態)



- ① **電源表示灯 [電源] (緑色)**  
電源を入れると点灯します。切ると消灯します。
- ② **スピーカー**  
ワイヤレスマイク、有線マイクロホン、SDプレーヤー、Bluetooth®プレーヤー、外部機器などの音を出力します。
- ③ **伸縮ハンドル**  
本機の移動用ハンドルです。移動の際に、引き出して使  
用します。移動しないときは収納してください。
- ④ **取っ手**  
本機を持ち上げるときに使用します。
- ⑤ **スピーカースタンド取付穴**  
本機をスピーカースタンドに取り付けるときに使用します。
- ⑥ **キャスター**  
本機を移動するときを使用します。
- ⑦ **端子カバー**  
AC電源、有線マイクロホンなどの接続用端子が格納され  
ています。
- ⑧ **収納部カバー**  
内部に電池収納ケースが2個収められています。
- ⑨ **表示画面**  
SDプレーヤーの再生表示、SDカード内のファイル表示、  
Bluetooth®の接続状態を表示します。
- ⑩ **再生/停止ボタン [▶/■ (プレイ/ポーズ)]**  
SDプレーヤー時 : 本機に挿入したSDカード内音源の再  
生/停止を行います。  
Bluetooth®プレーヤー時  
: Bluetooth®接続機器の音源の再生/  
停止を行います。
- ⑪ **ファイルボタン [ファイル]**  
SDプレーヤー時 : 本機に挿入したSDカード内のファイ  
ル選択を行います。  
Bluetooth®プレーヤー時  
: 使用しません。
- ⑫ **リピートボタン [↺ (リピート)]**  
SDプレーヤー時 : リピートモードを切り替えます。  
Bluetooth®プレーヤー時  
: 使用しません。
- ⑬ **曲戻りボタン [◀◀ (前へ)]**  
SDプレーヤー時 : 本機に挿入したSDカード内のファイ  
ル選択や、音源再生中は、1回押すと、現  
在再生している曲の頭から再生し、素  
早く2回押すと、前の曲を再生します。  
Bluetooth®プレーヤー時  
: 1つ前の曲を再生します。
- ⑭ **曲進みボタン [▶▶ (次へ)]**  
SDプレーヤー時 : 本機に挿入したSDカード内のファイ  
ル選択や、次の曲の再生を行います。  
Bluetooth®プレーヤー時  
: 次の曲を再生します。
- ⑮ **SDカードスロット**  
SDカードを挿入します。
- ⑯ **プレーヤー電源/モード切替ボタン [電源/モード]**  
短く1回押すと、SDプレーヤーモードとBluetooth®プ  
レーヤーモードを切り替えます。3秒以上長く押すと、プ  
レーヤーの電源をON/OFFします。
- ⑰ **プレーヤー音量調節つまみ [SD/Bluetooth、音量0、10]**  
SDプレーヤー/Bluetooth®プレーヤーの音量を一括し  
て調節します。
- ⑱ **登録ボタン [登録]**  
対象チャンネルとワイヤレスマイク間のペアリング登録  
に関する操作を行うボタンです。  
● ペアリング登録  
: 2秒以上押すとペアリング登録モードに移行しま  
す。(24ページ)  
そのあとに短く押すと、キャンセルします。  
ワイヤレスマイク使用中のチャンネルはペアリン  
グ登録モードに移行することはできません。  
● ペアリング登録確認  
: 短く1回押すとペアリング登録確認モードに移行  
します。(39ページ)  
もう一度短く押すと、キャンセルします。
- ⑲ **受信表示灯 [1/2/3]**  
対象チャンネルのペアリング登録モード、ペアリング登  
録確認モード、ワイヤレスマイクの受信状態、ワイヤレ  
スマイクの電池残量の状態を表示します。  
消灯 : 受信なし、ワイヤレスマイク登録なし  
赤色点灯 : 受信あり(無線エラーなし)、電池残量低  
橙色点灯 : 受信あり(無線エラーなし)、電池残量中  
緑色点灯 : 受信あり(無線エラーなし)、電池残量高  
速い赤色点滅 : 通話あり(無線エラーあり)、電池残量低  
速い橙色点滅 : 通話あり(無線エラーあり)、電池残量中  
速い緑色点滅 : 通話あり(無線エラーあり)、電池残量高  
遅い橙色点滅 : 登録モード  
緑色点灯 (1秒間)  
: 登録成功  
橙色/緑色交互点滅  
: 登録確認モード(本機およびワイヤレス  
マイクで登録確認を行った場合)
- ⑳ **ワイヤレスマイク音量調節つまみ [音量0、10]**  
対象チャンネルの、ワイヤレスマイクの音量を調節します。
- ㉑ **マイク入力音量調節つまみ [マイク、音量0、10]**  
有線マイクロホン入力の音量を調節します。
- ㉒ **ライン入力音量調節つまみ [ライン、音量0、10]**  
ライン入力の音量を調節します。

# 各部の名前とはたらき

## ㉓ 保守端子【保守】（端子カバー内）

保守専用です。

## ㉔ 動作設定スイッチ（端子カバー内）

本機の各種設定を行います。

動作設定スイッチNo.1：フィールド選択（22ページ）

動作設定スイッチNo.2：無線同期設定（22ページ）

動作設定スイッチNo.3：ワイヤレスマイク電池設定  
（23ページ）

動作設定スイッチNo.4：ワイヤレスマイク音声設定  
（23ページ）

電源「入」中に、設定変更しても設定内容は反映されません。電源「入」中に設定変更した場合は、本機の電源を「切」にしてから再度「入」にして、再起動してください。

## ㉕ 有線マイクロホン入力端子【マイク入力】（端子カバー内）

-54 dBV 600 Ω

有線マイクロホンを接続します。

## ㉖ 同期表示灯【同期】（緑色）

本機が「無線同期あり」設定の場合、ほかのDECTシステムに同期した場合に点灯し非同期の場合は点滅します。「無線同期なし」設定の場合は、点灯しません。

## ㉗ 電源表示灯【電源】

電源を入れると点灯します。切ると消灯します。

電池を使用している場合、電池残量に応じて点灯（緑色／橙色／赤色）します。

点灯（緑色）：AC電源使用時：電源「入」

電池使用時：電源「入」で電池残量大

点灯（橙色）：電池使用時のみ：電源「入」で電池残量中

点灯（赤色）：電池使用時のみ：電池残量なし

消灯：電源「切」

## ㉘ 電源スイッチ【入／切】

電源を「入／切」します。

## ㉙ 音質調節つまみ【音質、低域、高域、-、+】

本機スピーカーから出力される音声の音質を調節します。

## ㉚ 電源入力端子【AC IN】（端子カバー内）

付属の電源コードを接続します。

## ㉛ ライン入力端子【ライン、入力】（端子カバー内）

-10 dBV 10 kΩ

CDプレーヤーなどのライン入力専用の外部入力端子です。

## ㉜ ライン出力端子【ライン、出力】（端子カバー内）

-10 dBV 1 kΩ

録音機器などを接続します。

## ㉝ 連動端子【連動】（端子カバー内）

連動での使用時、もう1台のポータブルワイヤレスアンプと専用ケーブルで接続してください。（36ページ）

## ㉞ ヒューズボックス【T1.6AL AC250 V】（端子カバー内）

ヒューズが取り付けられています。また、交換用のヒューズも1個内蔵しています。

## ㉟ 電池収納ケース（収納部カバー内）

乾電池（市販品）を収納するケースです。ケース1個あたり単2形乾電池5本を収納します。

# 電源について

本機は2種類の電源、AC電源と乾電池（市販品）を使用状況に合わせて選択できます。



- 2種類の電源を同時に使用される場合は、AC100 Vが優先されます。

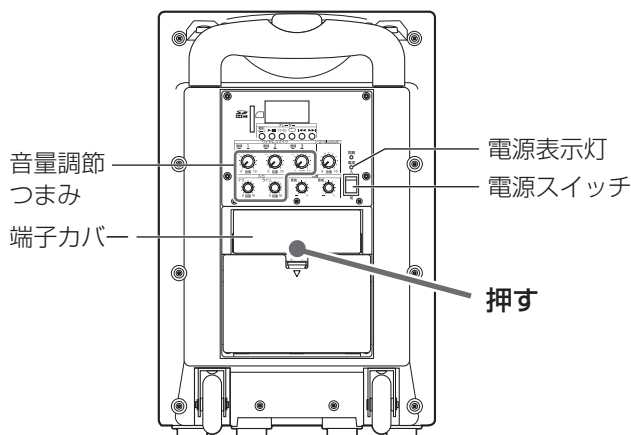
## ■ AC電源を使う

### 1 ボリュームを絞る

すべての音量調節つまみを「0」の位置（最小）に合わせます。

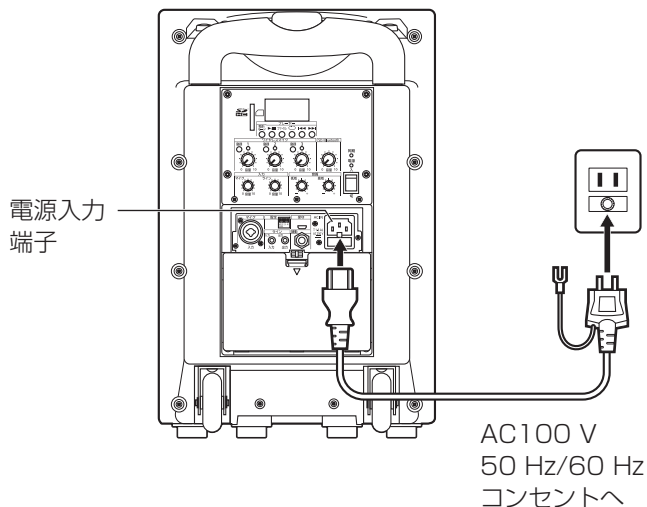
### 2 端子カバーを開ける

端子カバーの中央を押し、端子カバーを開けます。



### 3 付属の電源コードを接続する

電源コードを本機の [AC IN] に差し込み、電源コードのプラグはAC100 Vコンセントに差し込みます。



### 4 本機の [電源] スイッチを「入」にする

[電源] 表示灯が点灯します。



- 電源コードをコンセントから抜くときは、電源スイッチを「切」にしてから抜いてください。
- AC電源を使用しないときは、電源コードをコンセントから抜いておいてください。
- 電源コードを本機に接続し、電源スイッチを「入」にしたまま本機を移動させないでください。電源プラグがゆるみ、電源が遮断される可能性があります。



# 電源について

はじめに

## ■ 乾電池を使う

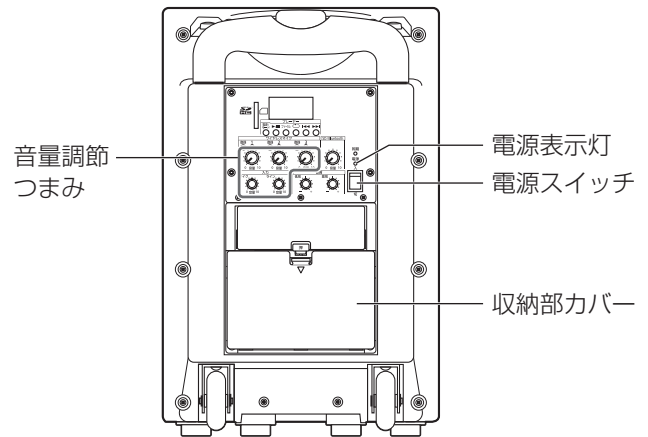


- 乾電池を取り付ける、または交換するときは、必ず本機の「電源」スイッチを「切」にして、電源コードのプラグをコンセントから抜いてください。

使用する乾電池は、単2形乾電池10本です。

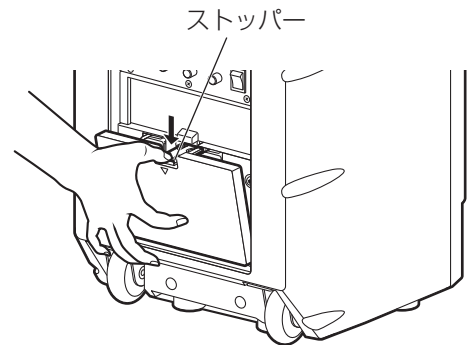
### 1 ボリュームを絞る

すべての音量調節つまみを「0」の位置（最小）に合わせます。

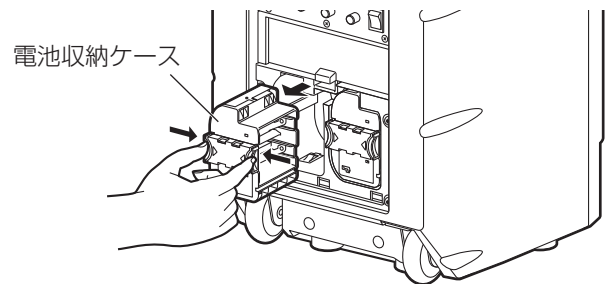


### 2 収納部カバーを取り外し、電池収納ケースを2つ取り出す

収納部カバーのストッパーを指で押して収納部カバーを取り外します。



電池収納ケースのつまみを右図のようにつまんで、電池収納ケースを手前に引き出します。

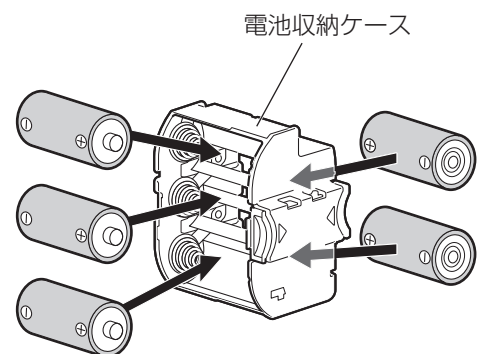


### 3 電池収納ケースに乾電池を入れる

1つの電池収納ケースに単2形乾電池5本をプラス⊕、マイナス⊖の極性表示に合わせて入れます。



- 電池によっては、本機での使用時間が短くなることがあります。推奨電池の使用をお勧めします。  
推奨電池は、以下のとおりです。  
パナソニック製 単2形アルカリ乾電池 LR14XJ



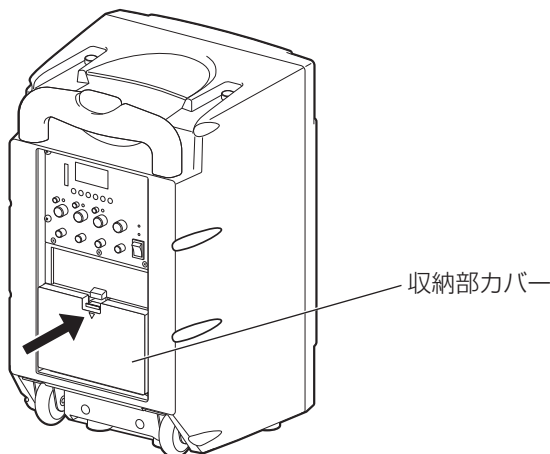
単2形乾電池5本

## 4 電池収納ケース2個を本機に取り付ける

## 5 収納部カバーを元どおりに取り付ける



- 収納部カバーを取り付ける際は、「パチッ」と音がするまで「▼」部分をしっかり押し付けてください。取り付けが不完全な場合、キャスター使用時に収納部カバーが脱落する恐れがあります。



## 6 本機の【電源】スイッチを「入」にする

【電源】表示灯が点灯します。



- 本機後面の【電源】表示灯が緑色に点灯していても、拡声音量によっては音が途切れることがあります。引き続き同じ拡声音量で使うときは、早めに乾電池を交換するか、AC電源の使用をお勧めします。



- 乾電池の種類と使いかたで使用可能時間（電池寿命）が変わります。目安としてワイヤレスマイク1本を使用して拡声する使いかたで約5時間です。
- 本機【電源】スイッチを「入」にしたときや、ワイヤレスマイクで拡声中に、本機後面の【電源】表示灯が橙色に点灯したら、本機乾電池残量が半分になっています。また、赤色に点灯したら乾電池残量が少なくなっています。早めに新しい乾電池と交換してください。
- 電池の電極や電池ホルダーの端子は汚れた手で触れないでください。接触不良やノイズ、電池寿命の低下の原因となります。汚れたときは乾いた柔らかい布などでよく磨いてください。

# 設置について

## ■ 設置上のお願い

転倒しやすい場所には設置しない  
けがの原因となります。

### 聞き手に前面を向け、縦置きする

本機の前面（スピーカー面）を聞き手に向けて、縦置きに設置してください。

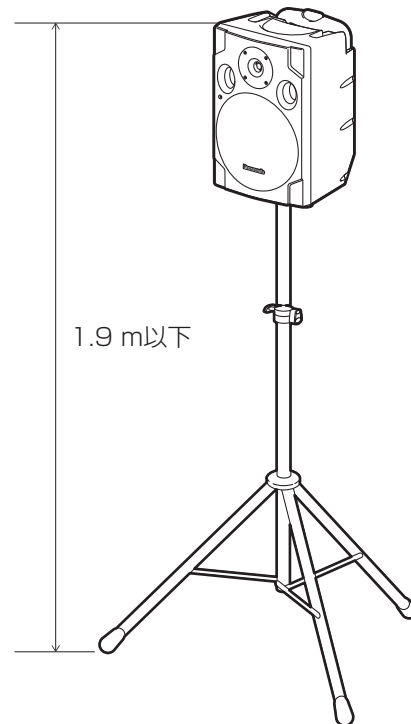
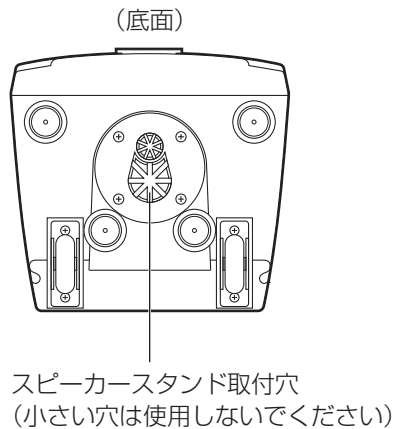
## ■ スピーカースタンドに取り付ける場合

電波反射のないところで拡声範囲をひろげたいときは、本機をスピーカースタンドに取り付けて設置できます。

別売のスピーカースタンド（K&M 製：21435）をご使用ください。

取り付け方法はスピーカースタンドの取扱説明書をよく読んでその指示にしたがってください。

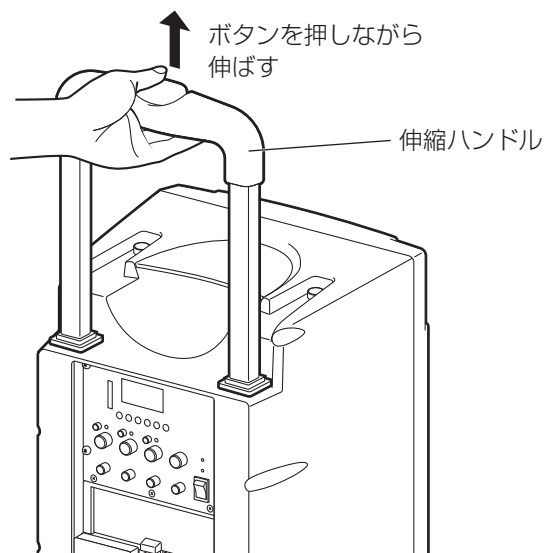
スピーカースタンド取付穴にスピーカースタンドを確実に取り付けてください。



- スピーカースタンドが倒れると、けがや器物破壊の原因となりますので、以下の内容を必ずお守りください。
  - ・ 本機をスピーカースタンドに取り付けた状態で、スピーカー天面の高さが1.9 m以下になるように設置してください。
  - ・ 別売のスピーカースタンド（K&M 製：21435）をご使用の場合、スピーカースタンドの高さは2段目までにしてください。
  - ・ 移動や高さの調節を行うときは、本機をスピーカースタンドから外してください。
  - ・ 転倒しやすい場所や足を引っ掛けやすい場所などには設置しないでください。
  - ・ 半径2 m以内に人を近づけないようにしてください。（特にお子様にはご注意ください。）
  - ・ スピーカースタンドの脚に砂袋などのおもりを付け、転倒防止策を施してください。
  - ・ 電源コードなどケーブル類は足などを引っ掛けないように適切に処理してください。

## ■ 伸縮ハンドルの使いかた

キャスターを使用して本機を移動させる際は、伸縮ハンドルを使用します。  
伸縮ハンドル中央部のボタンを押しながら、伸縮ハンドルが完全に伸びるまで引き出します。



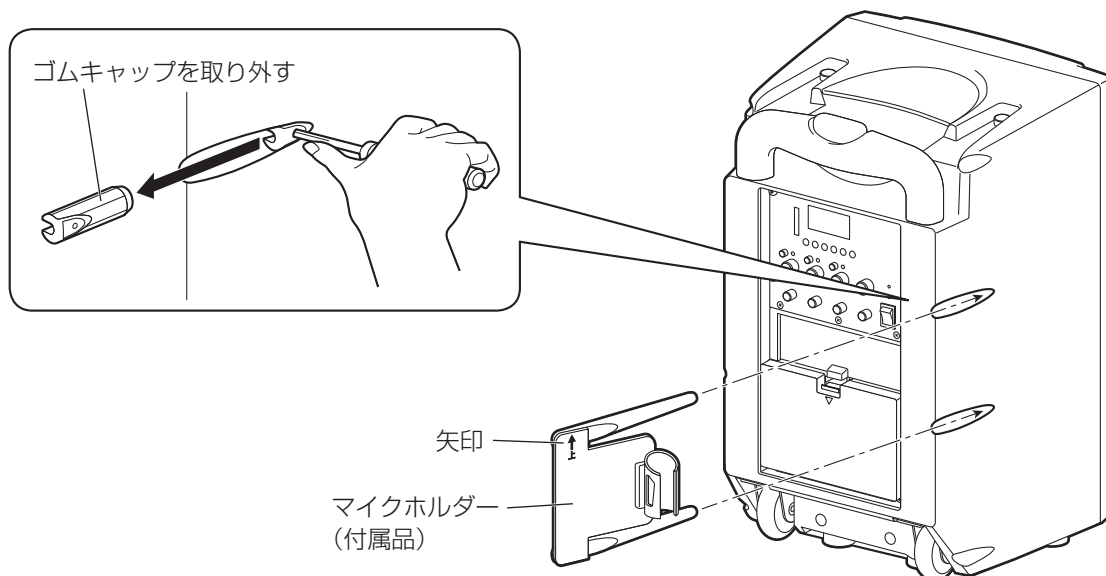
- 本機を持ち上げて移動する際は、伸縮ハンドルを持って移動はしないでください。伸縮ハンドルのボタンを誤って押してしまい、伸縮ハンドルが伸びてけがにつながるおそれがあります。
- 伸縮ハンドルを持って、本機を揺らしたり振り回したりしないでください。けがにつながるおそれがあります。
- 本機を移動させる際は、[電源] スイッチを「切」にしてください。故障したり、事故につながる可能性があります。

## ■ マイクホルダーの取り付けかた

本機両側面の穴（4か所）から、ゴムキャップを取り外します。ドライバーなどをゴムキャップの穴に差し込み、矢印の方向に引っ張って取り外してください。

付属のマイクホルダーを、矢印が上を向くようにして本機側面の穴2か所に差し込み、マイクホルダーが後面から出っ張らないように、しっかり奥まで挿入してください。

マイクホルダーは本機両側面に取り付け、マイクを差し込んでお使いください。



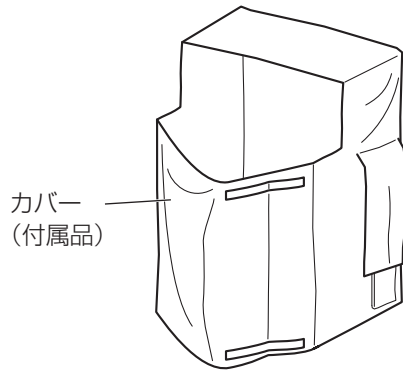
- マイクをマイクホルダーに差し込む際は、誤ってマイクの電源が入らないようにご注意ください。

# 設置について

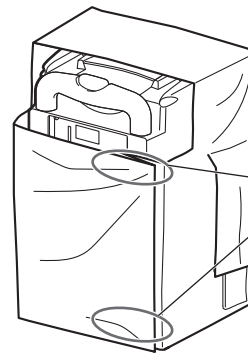
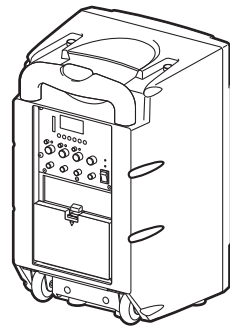
## ■ カバーの使いかた

本機を保管する際は、付属のカバーを取り付けてください。

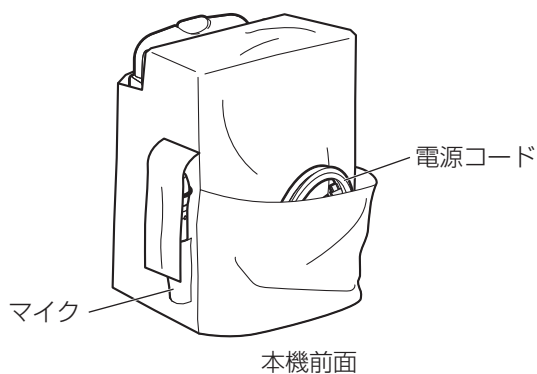
カバーは本機上部よりかぶせて使用します。また、マイクホルダーを取り付けた状態でもカバーをかぶせることができます。



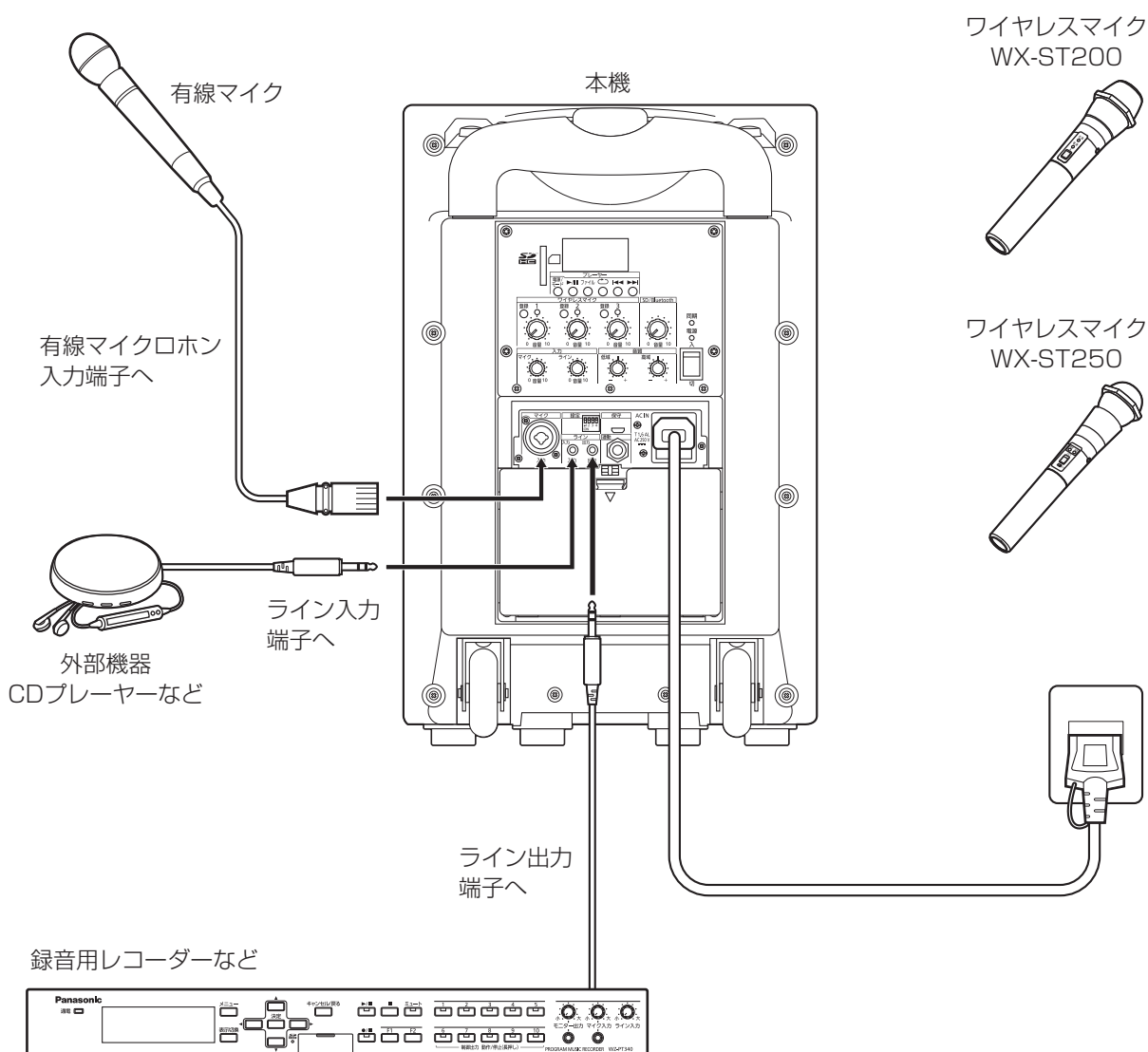
面ファスナーを使用して  
カバーの幅を調節します。



カバー側面の収納部にマイクおよび電源コードを収納して本機と一緒に保管してください。



# 接続例



設置・設定

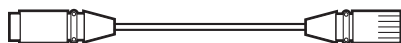
## ● 有線マイクロホン（別売品）のケーブル

有線マイクロホンの入力は、XLRと大型複式のコンビネーションジャックを採用しています。使用するケーブルは以下の仕様となります。

### XLRコネクターを使用する場合

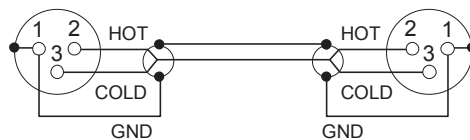
XLRコネクター（メス）

XLRコネクター（オス）



XLRコネクター（メス）

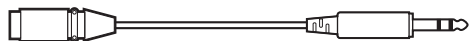
XLRコネクター（オス）



### 大型複式プラグの場合

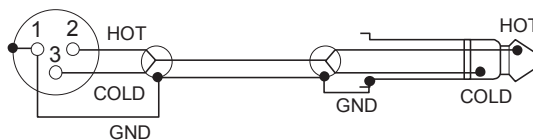
XLRコネクター（メス）

大型複式プラグ



XLRコネクター（メス）

大型複式プラグ



# 設定のしかた

## ■ 動作設定スイッチの設定



- 動作設定スイッチの設定は本機の電源起動時に反映されます。電源「入」中に設定変更した場合は、一度本機の電源を「切」にしてから再度「入」にして、再起動してください。



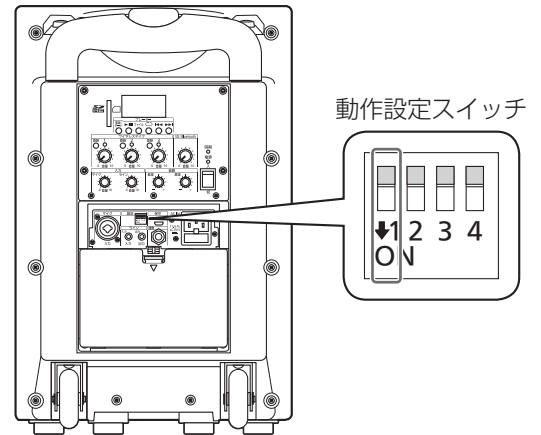
- 動作設定スイッチの操作は、ボールペンまたは小形ドライバーの先など、丸みのあるものを使用してください。

## フィールド選択

動作設定スイッチのNo.1で、本機の無線出力レベルを設定できます。無線出力（フィールド選択）は、使用環境に合わせて適切な設定をしてください。

動作設定スイッチ1	フィールド選択	無線到達距離 (カバーエリアの 目安)
OFF	小（工場出荷設定）	半径約5 m
ON	大	半径約20 m

※ 上記無線到達距離の目安は、WX-ST200の場合です。そのほかのワイヤレスマイクを使用する場合は事前に無線到達距離のテストを行ったうえで無線出力レベルを設定してください。



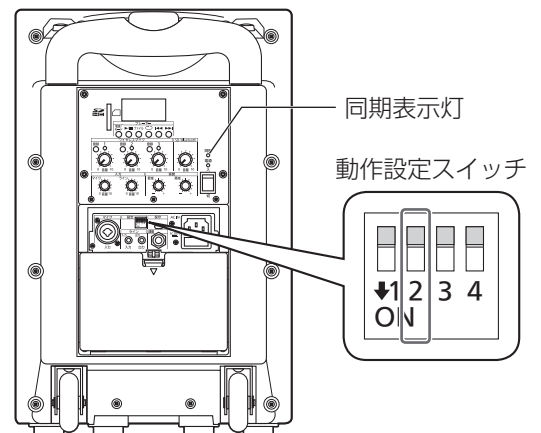
- 無線出力が強すぎると、電波干渉をおこすことがあります。その場合は、使用場所で音途切れがないことを確認したうえで、フィールド選択の設定を小にしてください。
- ワイヤレスマイクを移動しながら使用したり、人が大勢いる環境で使用していると、音が途切れる位置があります。これはワイヤレスマイク、本機、壁、障害物などの位置関係により生ずるもので、故障ではありません。本機的位置、あるいはワイヤレスマイク的位置を近づけることで、音が出るようになります。

## 無線同期設定

同一フロアや近隣で複数の受信システム（受信機）をお使いの場合、受信システム間の無線同期を有効にすることで、ほかの1.9 GHzデジタルワイヤレスシステムからの干渉を低減できます。

無線同期できる機器は、アンテナステーション（WX-SR102、WX-SR102A、WX-CR200）、ワイヤレスアンテナ（WX-SA250、WX-SA250A）、ポータブルワイヤレスアンプ（WX-PS200）になります。

動作設定スイッチ2	無線同期設定
OFF	サブシステム（工場出荷設定）
ON	スタンドアローン



- 無線同期設定がサブシステムの場合、ほかの受信システムを検索するために、電源を「入」にしてからワイヤレスマイクの音声が出されるまで約10秒かかります。同一フロアや近隣にDECTシステムがなく、また、起動時間を短くしたい場合はスタンドアローンでお使いください。



## ● 受信システム（受信機）間無線同期を取る

動作設定スイッチNo.2が「OFF」設定（サブシステム）の場合、本機は自動的に無線同期できるシステムを探して無線同期します。無線同期の状態は「同期」表示灯が表示します。

同期表示灯	同期状態
点灯	同期状態
点滅	非同期状態
消灯	—

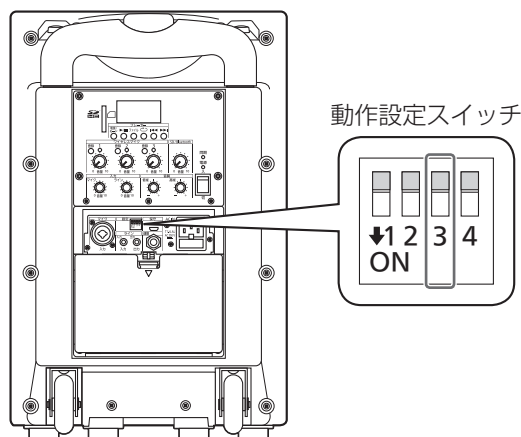


- 運用中に同期が外れた（同期状態から非同期状態になる）場合、自動的に再同期はしません。再度同期させる場合は、本機の電源「切/入」をしてください。

## ワイヤレスマイク電池設定

動作設定スイッチのNo.3で、本機で使用するワイヤレスマイクの電池タイプを設定します。ワイヤレスマイクの電池残量（38ページ）を的確に把握するため、必ずワイヤレスマイク電池設定を実施してください。

動作設定スイッチ3	ワイヤレスマイク電池設定
OFF	ニッケル水素電池（工場出荷設定）
ON	アルカリ乾電池



- ワイヤレスマイク電池設定は本機に登録されているすべてのワイヤレスマイクに対して一括で設定され、ワイヤレスマイク個別での設定はできません。
- 残量表示については「受信レベルとワイヤレスマイク電池残量を確認する」（38ページ）をお読みください。

## ワイヤレスマイク音声設定

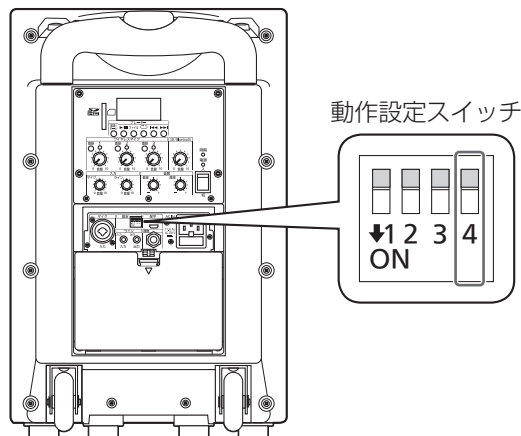
動作設定スイッチのNo.4で、本機で使用するワイヤレスマイクの音声を設定します。

通常は「標準」の設定でご使用ください。

「標準」：ワイヤレスマイク音声の高域成分を調整した、スピーチに適したモードです。

「高品位」：音質を重視したモードです。ただし、音声の遅延時間が「標準」設定より長くなります。

動作設定スイッチ4	ワイヤレスマイク音質設定
OFF	標準（工場出荷設定）
ON	高品位



- ワイヤレスマイク音声設定は本機に登録されているすべてのワイヤレスマイクに対して一括で設定され、ワイヤレスマイク個別での設定はできません。

# ペアリング登録

本機とワイヤレスマイクの間で通信を行うには、本機とワイヤレスマイクのペアリング登録（以下、登録）が必要です。本機に登録していないワイヤレスマイクを使用する場合や、登録エラーが発生したときは、登録を行ってください。本機に登録可能な最大のワイヤレスマイクの数および、同時使用可能なワイヤレスマイクの数はいずれも以下のとおりです。登録可能な数を超えて登録した場合は、登録順が古いワイヤレスマイクから上書きして登録されます。

登録可能な最大ワイヤレスマイク数	同時使用可能なワイヤレスマイク数
1チャンネルあたり6	3（1チャンネルあたり1）

ペアリング登録の方法については、ワイヤレスマイクの取扱説明書もあわせてお読みください。

## ■ ペアリング登録のしかた

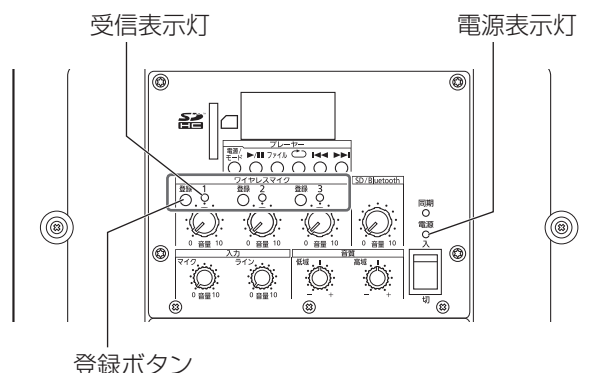
本機とワイヤレスマイク間で無線通信を行って登録を行います。ワイヤレスマイクと無線通信が可能な距離で登録を行ってください。

### 1 ワイヤレスマイクの電池カバーを取り外す

詳しくは各ワイヤレスマイクの取扱説明書をお読みください。

### 2 本機を登録モードにする

本機の「電源」表示灯（緑色）が点灯していることを確認し、本機の登録したいチャンネルの「登録」ボタンを2秒以上押します。登録モード時は「登録」ボタンを押したチャンネルの受信表示灯が橙色に遅い点滅をします。登録モードは30秒間継続しますので、この時間内に対象のワイヤレスマイクを登録してください。



### 3 ワイヤレスマイクを登録する

登録対象のワイヤレスマイクの電源が「入」の状態です。ワイヤレスマイクの「登録」ボタンを2秒以上押すと、ワイヤレスマイクの「電源」表示灯が橙色点滅して登録を開始します。

正常に登録が完了すると、ワイヤレスマイクの「電源」表示灯が電池残量に応じた通常の点灯状態（緑色点灯／橙色点灯／赤色点灯）になり、本機の登録されたチャンネルの受信表示灯が1秒間緑色点灯します。その後、ワイヤレスマイクの「電源」表示灯と同じ電池残量に応じた表示に点灯します。

- 正常に登録できなかった場合はワイヤレスマイクの「電源」表示灯が赤色点滅します。その場合はワイヤレスマイクをできるだけ本機に近づけて、再度、登録を実施してください。（電波状況が悪い場合、本機から遠い場所など登録に失敗するケースがあります。）

### 4 ワイヤレスマイクの電池カバーを取り付ける

詳しくは各ワイヤレスマイクの取扱説明書をお読みください。



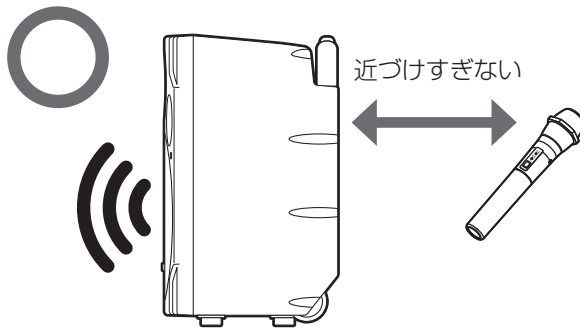
- 該当するチャンネルでワイヤレスマイクを使用している場合は、「登録」ボタンが無効となります。使用中のチャンネルに別のワイヤレスマイクを登録したい場合は、そのチャンネルで使用中のワイヤレスマイクの電源を「切」にしてから登録を行ってください。
- 本機で同時に複数のチャンネルを登録モードにすることはできません。
- 本機のあるチャンネルが登録モードの場合もそれ以外のチャンネルは使用可能です。

# 使いかた

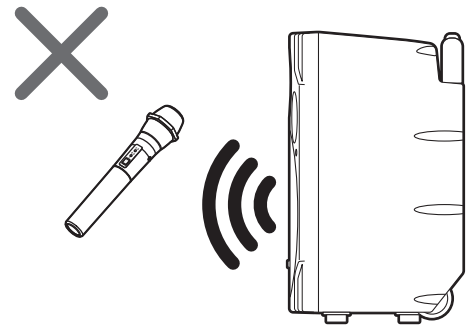
## ■ マイクを使う

### ● ハウリング防止

本機の出音をマイクが拾うと、「キーン」というハウリングが発生します。マイクを本機の前面近くで使用したり、音量を上げすぎたりするとハウリングが起こりやすくなります。ハウリングを防止するため、マイクは本機の背面で、適切な音量でご使用ください。ハウリングが発生した場合は、マイクを本機の前面から遠ざけるか、音量を下げるとハウリングが止まります。



マイクは本機の後ろで使用する



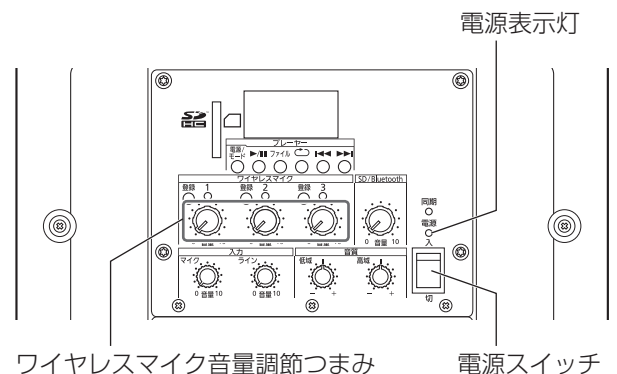
マイクを本機の前で使用しない

## ワイヤレスマイクの使いかた

**1** 本機のすべてのワイヤレスマイク音量調節つまみを「0」の位置（最小）に合わせる

**2** 本機の電源スイッチを「入」にする

「電源」表示灯が緑色に点灯します。



**3** ワイヤレスマイクの電源スイッチを「入」にする

対象チャンネルの受信表示灯が緑色に点灯します。

**4** ワイヤレスマイクの音量を調節する

対象チャンネルのワイヤレス音量調節つまみを右に回して音量を調節します。

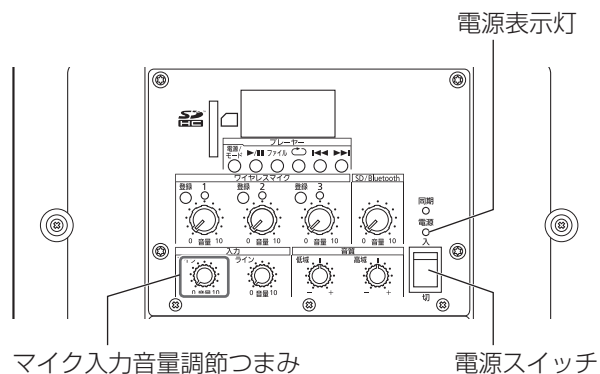


- ワイヤレスマイク (WX-ST200、WX-ST210、WX-ST250) にはローカットフィルターがあり、この機能を使用するとワイヤレスマイク音声の明瞭度が上がります。
- ワイヤレスマイクの [外部入力] 端子を経由して音楽を再生すると、音質が劣化します。使用上問題がある場合は、本機 [ライン] 入力を使用して音楽を再生してください。
- 本機より有線マイクロホンや外部機器、SD/Bluetooth® プレーヤーの音声が拡声されている場合は、ワイヤレスマイクの音声はミキシングされます。

# 使いかた

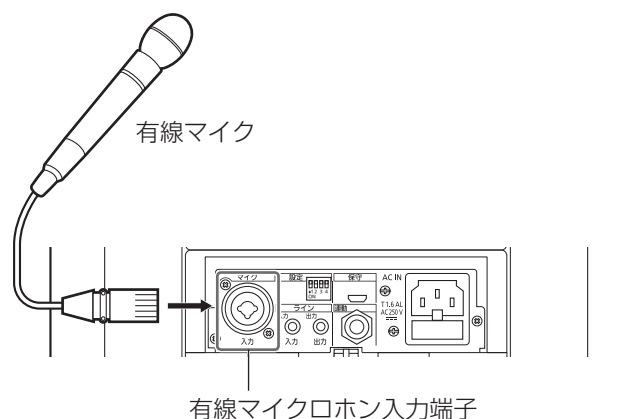
## 有線マイクロホン（別売品）の使いかた

- 1 本機の [マイク] 音量調節つまみを「0」の位置（最小）に合わせる



- 2 有線マイクロホンを [マイク入力] 端子に接続する

有線マイクロホン（別売品）と本機 [マイク入力] 端子を接続します。  
ケーブル仕様は「有線マイクロホン（別売品）のケーブル」（21ページ）をお読みください。



- 3 本機の電源スイッチを「入」にする

[電源] 表示灯が緑色に点灯します。

- 4 有線マイクロホンの電源スイッチを「入」にする

- 5 有線マイクロホンの音量を調節する

[マイク] 音量調節つまみを右に回して有線マイクロホン音量を調節します。



- 本機よりワイヤレスマイクや外部機器、SD/Bluetooth<sup>®</sup>プレーヤーの音声は拡声されている場合は、有線マイクロホンの音声はミキシングされます。

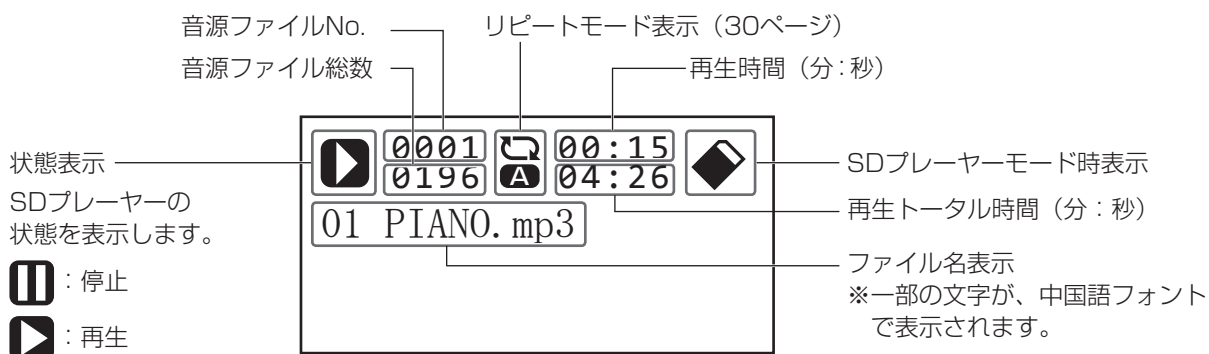
## ■ SDプレーヤーを使う

本機にSDカードを挿入して、SDカード内の音楽（MP3、WMA形式）を再生することができます。  
SDプレーヤーまたはBluetooth®プレーヤーは、モードを切り替えて使用します。  
Bluetooth®プレーヤー機能（31ページ）と同時に使用することはできません。



- プレーヤーのボタン2つ以上を同時押ししないでください。誤動作をすることがあります。

### 表示画面



### 準備

#### ● SDカードを準備する

一部のSDカードは本機で使用すると、正常に動作しないことや、性能が低下することがあります。  
推奨SDカードの使用をお勧めします。

<推奨SDカード>

パナソニック製SDカード（別売品）      SDHCカード：4 GB、8 GB、16 GB、32 GB  
SDカード      2 GB  
(miniSDカード、microSDカードは除く)



- 無線LAN機能内蔵のSDカードは使用できません。

#### ● SDカードの初期化

本機はSD規格に準拠したFAT16/FAT32フォーマット形式でフォーマットされたSDカードに対応しています。  
本機には、SDカードのフォーマット機能がありません。未フォーマットのSDカードを使用する場合は、SDフォーマッター\*  
をご使用ください。フォーマットすると、記録されていた内容は消去されます。未フォーマットのSDカードや指定方法以外で  
フォーマットしたSDカードを使用すると、正常に動作しないことや、性能低下することがあります。

\* SDフォーマッターとは、SD/SDHC/SDXC規格を使用したメモリーカードの性能が最適になるようにフォーマットする  
ソフトウェアです。フォーマッターの入手は、SDアソシエーションのホームページまたは、販売店にお問い合わせください。

#### ● フォルダ構造・ファイル名について

フォルダは、8階層までとしてください。

SDカード内のファイル数、フォルダ数は、以下の範囲内としてください。

- ・ フォルダ内の最大ファイル数      : 255
- ・ SDカード内の最大フォルダ数      : 999

極端にファイルサイズの大きいファイル、小さいファイルは正常に再生できないことがあります。

フォルダ名とファイル名は、それぞれ32文字以内（全角/半角）にしてください。32文字を超えている場合は、フォルダ名  
やファイル名が正常に表示されないことがあります。

# 使いかた

## ● 音源ファイルの準備

本機で再生可能な音源ファイルのファイル形式は以下のとおりです。

拡張子	サンプリング周波数 (kHz)	量子化ビット数	ビットレート (kbps)	備考
mp3	32/44.1/48	16 bit	32/40/48/56/ 64/80/96/112/ 128/160/192/ 224/256/320	ID3タグには対応していません。 VBR (可変ビットレート) 対応。 ※音源ファイルにID3タグが含まれている場合は、再生時間、再生トータル時間が正常に表示されないことがあります。
wma	WMA7 : 44.1 WMA8 : 44.1/48 WMA9 Standard : 44.1/48	16 bit	48/64/96/128/ 160/192	WMAタグには対応していません。 著作権保護されたファイルは再生できません。 WMA9はVBR (可変ビットレート) 対応。 WMA9 Professional、WMA9 Losslessには対応していません。

## ● 音源ファイルの再生順について

音源ファイルの再生順は、SDカード内の音源ファイルの保存順で決まります。

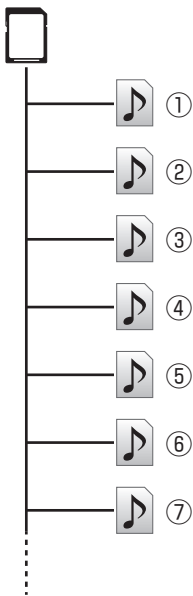
### SDカード内にフォルダがない場合

SDカードに保存された順に再生します。  
([ファイル] ボタンを押して表示画面に表示される音源ファイルを上から順に再生します。)



- 再生順は音源ファイル名やタイムスタンプ順ではなくSDカードに保存された順になります。

例) SDカード内構成 (番号は再生順)



### SDカード内にフォルダがある場合

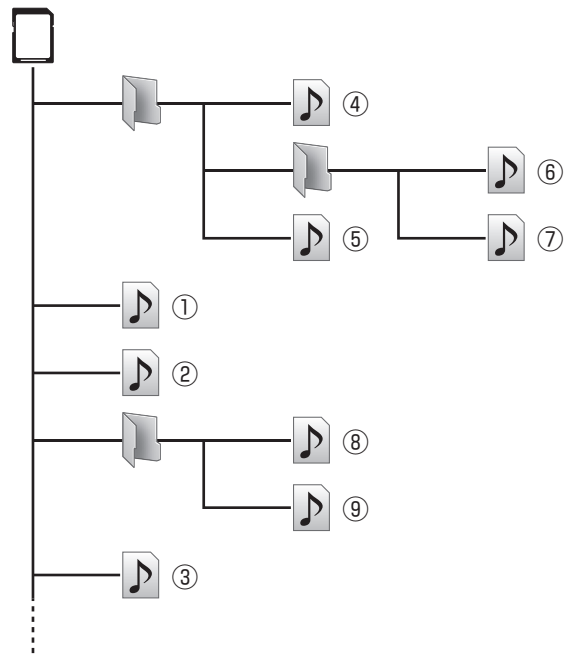
以下の㊦→㊧→㊨の順に再生します。

- ㊦ SDカードの直下に保存された順
- ㊧ SDカードの直下に作成されたフォルダに保存された順
- ㊨ ㊧のフォルダ内に作成されたフォルダに保存された順



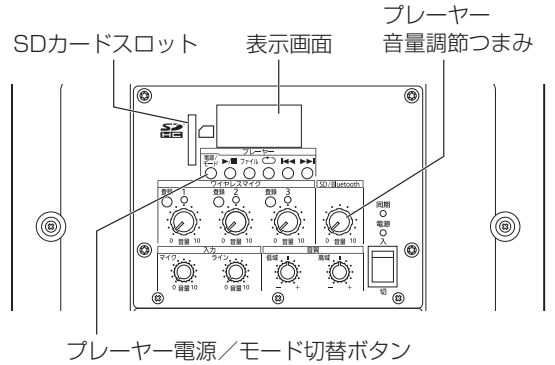
- SDカード直下、またはフォルダ内では [ファイル] ボタンを押して表示画面に表示される音源ファイルを上から順に再生します。
- 再生順は音源ファイル名やタイムスタンプ順ではなくSDカードに保存された順になります。

例) SDカード内構成 (番号は再生順)



# SDプレーヤーの使いかた

1 本機の [SD/Bluetooth] 音量調節つまみを「0」の位置（最小）に合わせる

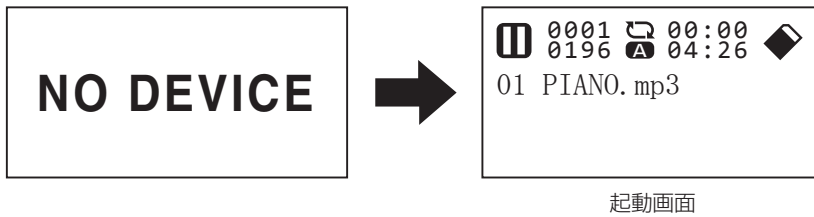
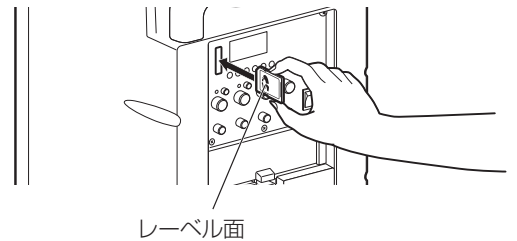


2 SDカードを挿入する

SDカードの向きに気をつけて、SDカードスロットに挿入し、「カチッ」とロックがかかる音がするまで押し込みます。

- カードを取り出すときも「カチッ」とロックが外れる音がするまでSDカードを押し込んでから、静かにSDカードを引き抜きます。

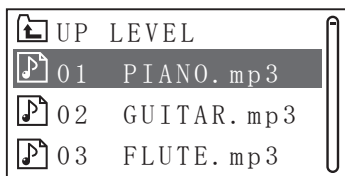
本機がSDカードを認識すると表示画面が「起動画面」（先頭の音源ファイル）を表示した状態に切り替わります。



- Bluetooth®プレーヤーの状態になっている場合には、[電源/モード] ボタンを押下し、モードを切り替えてください。
- SDカード内に音源ファイルがない場合は、表示画面に「Can not find music」と表示されます。

3 曲を選択する

① [ファイル] ボタンを押し、フォルダメニュー画面を表示します。



プレーヤー  
電源/モード切替ボタン

再生/停止ボタン  
ファイルボタン  
曲進みボタン  
曲戻りボタン


② [▶▶] (次へ) ボタンまたは [◀◀] (前へ) ボタンで再生したい曲 [🎵] (音源ファイル) を選択します。



- フォルダの中に入る場合には、[▶▶] (次へ) ボタンまたは [◀◀] (前へ) ボタンでフォルダ [📁] を選択した状態で、[電源/モード] ボタンまたは [▶|| (プレイ/ポーズ)] ボタンを押し、フォルダを展開表示します。
- 1つ上のフォルダに移る場合は、[▶▶] (次へ) または [◀◀] (前へ) ボタンで [📁 UP LEVEL] を選択した状態で、[電源/モード] ボタンまたは [▶|| (プレイ/ポーズ)] ボタンを押し、1つ上のフォルダを展開表示します。





## 4 再生する

が表示されている曲を選択した状態で、  
[▶/⏸ (プレイ/ポーズ)] ボタンを押します。

本機表示画面の状態表示が  に切り替わります。

※再生を停止している状態で手順3で曲を選択した場合は、自動的に再生は開始されません。その場合はもう一度  
[▶/⏸ (プレイ/ポーズ)] ボタンを押してください。



- 再生を停止するには、[▶/⏸ (プレイ/ポーズ)] ボタンを押します。  
本機表示画面の状態表示が  から  に切り替わります。
- 次の曲を再生するには、再生中に [▶▶ (次へ)] ボタンを押します。
- 再生中の曲の頭から再生し直すには、[◀◀ (前へ)] ボタンを1回押します。
- 1つ前の曲を再生するには、再生中に [◀◀ (前へ)] ボタンを素早く2回押します。
- 再生停止中でも、[▶▶ (次へ)]、[◀◀ (前へ)] ボタンで同様の操作ができますが、自動的に再生は開始されません。再生する場合はもう一度 [▶/⏸ (プレイ/ポーズ)] ボタンを押してください。

## 5 SDプレーヤーの音量を調節する

[SD/Bluetooth] 音量調節つまみを右に回してSDプレーヤーの音量を調節します。  
指定した曲が本機より拡声されます。

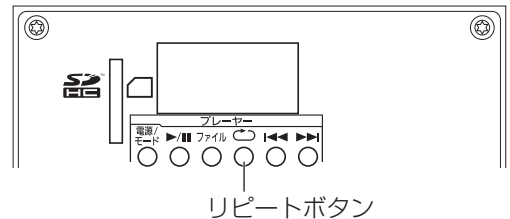







- 本機よりマイクや外部機器の音声で拡声されている場合は、指定した曲はミキシングされます。

## リピートを設定する

本機の [↺ (リピート)] ボタンを押すたびに、リピートモードを切り替えることができます。

リピートなし、イントロリピート、全曲リピートの再生順序については、「音源ファイルの再生順について」(28ページ)をお読みください。



リピートモード	アイコン	繰り返し	再生方法
リピートなし		なし	SDカード内のすべての音源ファイルを順次再生し、一巡したあとに再生が停止します。
ランダムリピート		あり	SDカード内のすべての音源ファイルをランダムに再生します。
イントロリピート		あり	現在選択しているフォルダ内にあるすべての音源ファイルを順次10秒間だけ再生します。
全曲リピート		あり	SDカード内のすべての音源ファイルを順次再生します。
1曲リピート		あり	再生中の音源ファイルのみを再生します。
フォルダ内リピート		あり	現在選択しているフォルダ内にあるすべての音源ファイルを順次再生します。

## ■ Bluetooth®プレーヤーを使う

スマートフォン、タブレットなどのBluetooth®に対応した機器を本機に登録すると、Bluetooth®機器内の音楽などを本機からワイヤレスで再生することができます。

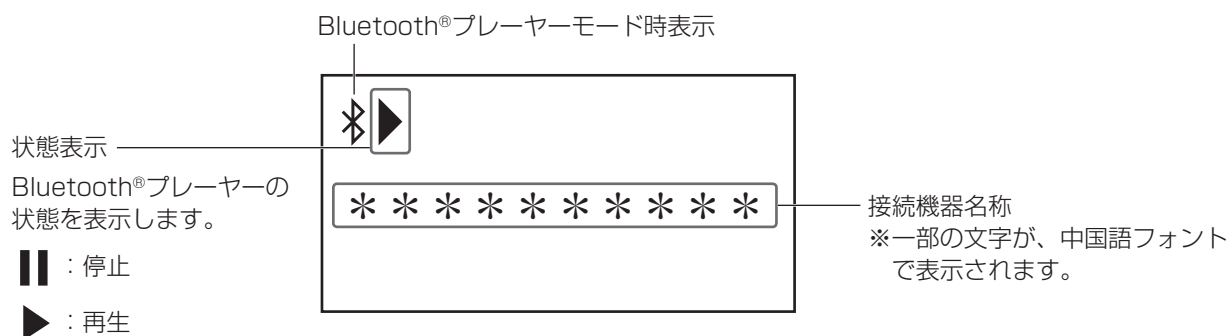
SDプレーヤーまたはBluetooth®プレーヤーは、モードを切り替えて使用します。

SDプレーヤー機能（27ページ）と同時に使用することはできません。

### Bluetooth®機器の使用の前に

- 本機は、HSP（ヘッドセットプロファイル）、HFP（ハンズフリープロファイル）に対応していないため、ヘッドセットマイクや、ハンズフリーマイクとの接続ができません。
- Bluetooth®機器にスマートフォンなどをお使いの場合は、通話機能を「OFF」にしてください。着信があると、音声出力が消音されます。
- お使いのBluetooth®機器を本機の近傍に置くとスピーカーからノイズが発生したり、ワイヤレスマイクの到達距離が短くなったりする場合があります。その場合は、お使いのBluetooth®機器を本機から少しだけ離してお使いください。（Bluetooth®機器には本機に影響を及ぼす周波数の電波を出しているものがあります。）
- Bluetooth®機器は無線機器のため、お使いのBluetooth®機器と本機が離れた場合、もしくは何かの障害物が間を隔てた場合に電波が途切れ、音声が出られなくなることがあります。その場合はお使いのBluetooth®機器を近づけるか、間の障害物を移動させてください。  
 お使いのBluetooth®機器を近づける、もしくは間の障害物を移動させると、音声出力は復帰しますが、Bluetooth®機器によっては、電波が途切れた時点で音声出力を一時停止するものがあります。
- 電子レンジや無線LANなどが同じ周波数帯を使用しているため、混信により、電波が途切れたり、ノイズが発生する場合があります。その場合は、電子レンジや無線LANなどの機器から十分離してお使いください。
- プレーヤーのボタン2つ以上を同時押ししないでください。誤動作をすることがあります。

### 表示画面



# 使いかた

## 登録・接続する

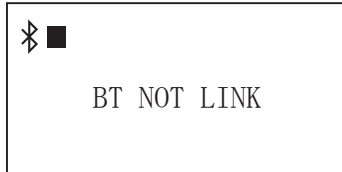


- 登録する際は、Bluetooth®機器は本機から約1 m以内に近づけてください。
- 必要に応じて、Bluetooth®機器の取扱説明書で操作方法などを確認してください。
- Bluetooth®機器を本機に登録をする前に、Bluetooth®機器側の本機以外の登録済み「WX-PS200」を削除してください。

### 1 Bluetooth®プレーヤーモードにする

本機の「電源/モード」ボタンを押し、Bluetooth®プレーヤーモードにします。

表示画面が



と表示され、そのあと



と表示されます。



- 本機に最後に登録したBluetooth®機器が周辺にいる場合は、登録することなく自動的に接続されます。その場合、以下の手順2、手順3は作業は不要です。
- 接続できるBluetooth®機器が周辺にいない場合は、約10秒後に「BT NOT LINK」画面に戻ります。次の手順に進んでください。
- 本機にBluetooth®機器を一度も登録したことがない場合は、「Connecting...」画面は表示されません。次の手順に進んでください。

### 2 本機をペアリングモードにする

表示画面が「BT NOT LINK」の状態、本機の「▶/■」（プレイ/ポーズ）ボタンを2秒以上長押しします。表示画面が「Pairing」と表示されます。

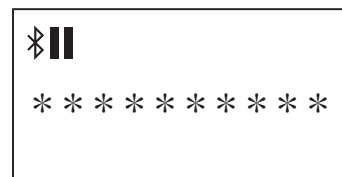


表示例

### 3 本機をBluetooth®機器に登録する

手順2から30秒以内に、Bluetooth®機器側でBluetooth®の接続画面などを開き、「WX-PS200」を選んで登録します。

本機との接続が完了すると、本機の表示画面に、Bluetooth®接続機器側で設定している機器名称が表示されます。



表示例



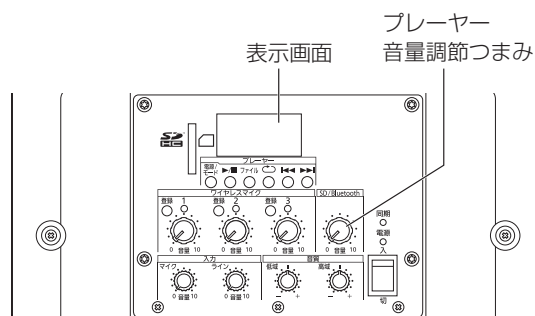
- Bluetooth®プレーヤーモードの状態、本機の「電源/モード」ボタンを押すと、SDプレーヤーモードに切り替わり、Bluetooth®機器との接続が一時的に解除されますが、再度本機の「電源/モード」ボタンを押すと、それまで接続していたBluetooth®機器と自動的に再接続されます。
- Bluetooth®機器の機器名称が10文字（全角）を超えている場合は、機器名称が正常に表示されないことがあります。



- 同時に接続できるBluetooth®機器の台数は1台までです。
- 1台のBluetooth®機器と接続している状態のときは、別のBluetooth®機器との接続を受け付けません。
- 別のBluetooth®機器を接続する場合は、現在接続中のBluetooth®機器側で接続の接続解除または登録削除操作をしてから、別のBluetooth®機器での接続操作を行ってください。
- 本機と接続したことがある複数のBluetooth®機器が本機周辺にある場合、意図した特定のBluetooth®機器に接続させることができない場合があります。その場合、接続しないBluetooth®機器ではBluetooth®の電源をオフにするか、接続解除または登録削除操作をするなどして、1つのBluetooth®機器のみが接続を待機している状態になるようにしてください。
- Bluetooth®機器によっては、本機の「電源/モード」ボタンを押しても、自動的に再接続されないことや、誤動作することがあります。その場合はBluetooth®機器側のBluetooth®を再設定するか、再登録をしてください。

## 機器を再生する

- 1 本機の [SD/Bluetooth] 音量調節つまみを「0」の位置（最小）に合わせる



### Bluetooth®機器側での操作（スマートフォンの例）

## 2 曲を再生する

スマートフォンで音楽再生アプリなどを開き、曲を選択して再生ボタンを押し再生します。  
本機表示画面の状態表示が ▶ に切り替わります。  
再生中の曲名などの情報は本機の液晶画面には表示されません。

## 3 Bluetooth®プレイヤーの音量を調節する

スマートフォンの再生音量設定、および本機の [SD/Bluetooth] 音量調節つまみで、最適な音量に調節します。

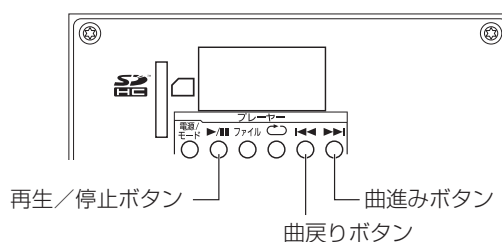


- 再生を停止するには、スマートフォンの音楽再生アプリなどの再生停止ボタンを押します。  
本機表示画面の状態表示が ▶ から || に切り替わります。

### 本機での操作

本機からも、Bluetooth®機器を操作することができます。

- 再生／一時停止する : [▶/|| (プレイ/ポーズ)] ボタン
- 次の曲を再生する : [▶▶ (次へ)] ボタン
- 1つ前の曲を再生する : [◀◀ (前へ)] ボタン※  
※ Bluetooth®機器の仕様により、動作が異なる場合があります。



- Bluetooth®プレイヤーモードのときは、本機の [ファイル] ボタン、[↺ (リピート)] ボタンは使用できません。

## 接続を解除する

### 1 接続を解除する

Bluetooth®機器側でBluetooth®の接続画面などを開き、WX-PS200を選び、「削除」や「このデバイスの登録を解除」などを選択します。



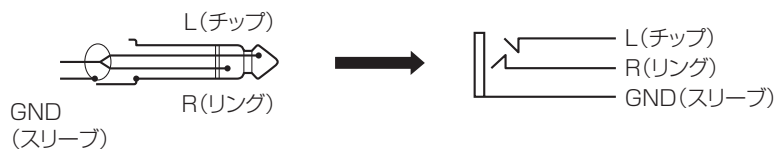
- 本機からBluetooth®機器の接続を解除することはできません。Bluetooth®機器側から接続解除または登録削除操作を行ってください。

# 使いかた

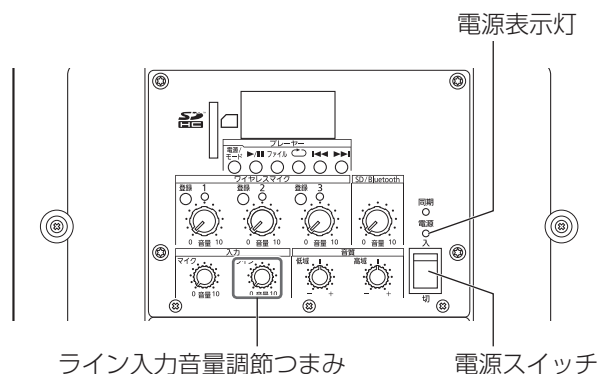
## ■ 外部機器を使う

### ライン入力の使いかた

オーディオプレーヤーなどを再生するときに接続します。

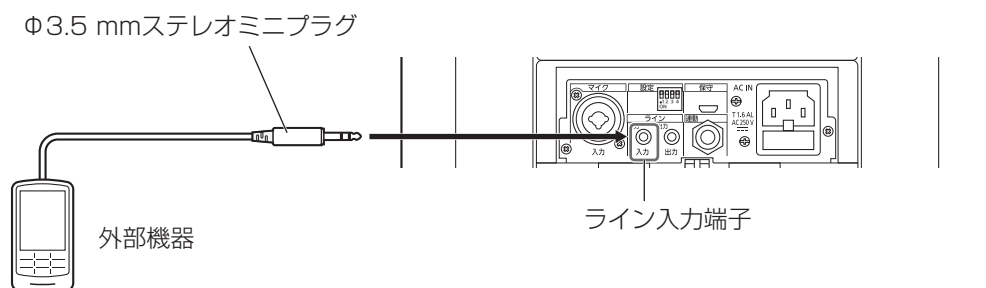


#### 1 本機の [ライン] 音量調節つまみを「0」の位置 (最小) に合わせる



#### 2 外部機器を [ライン入力] 端子に接続する

外部機器と本機 [ライン入力] 端子 (3.5 mmステレオミニジャック) を接続します。



#### 3 本機の電源スイッチを「入」にする

[電源] 表示灯が緑色に点灯します。

#### 4 プレーヤーの演奏を始める

#### 5 音量を調節する

[ライン] 音量調節つまみを右に回して外部機器の音量を調節します。



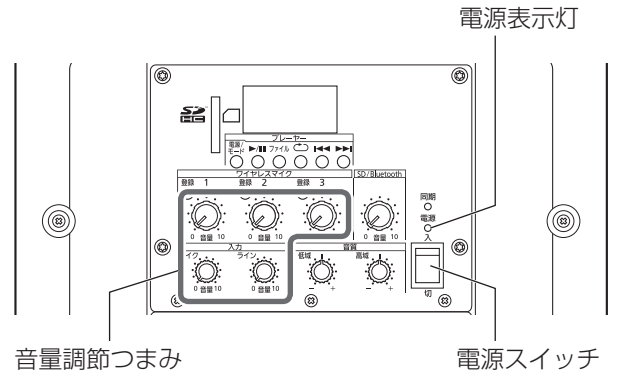
- 接続する機器の取扱説明書もあわせてよくお読みください。
- 本機よりマイクやSD/Bluetooth®プレーヤーの音声が拡声されている場合は、外部機器の音声がミキシングされます。

## ライン出力の使いかた

本機で拡声している音声を録音したいときに使用します。

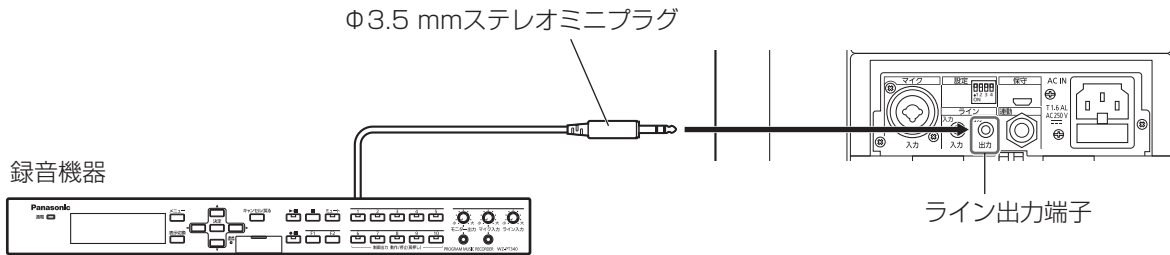


### 1 本機のすべての音量調節つまみを「0」の位置（最小）に合わせる



### 2 録音機器などを【ライン出力】端子に接続する

録音機器と本機【ライン出力】端子（3.5 mmステレオミニジャック）を接続します。



### 3 本機の電源スイッチを「入」にする

【電源】表示灯が緑色に点灯します。

### 4 音量を調節する

各音源（ワイヤレスマイクやライン入力など）の音量調節つまみで拡声音量を調節します。

### 5 録音を開始する

録音機器のレベルを調節し、録音を開始します。  
スピーカーから拡声される音声が録音機器に録音されます。

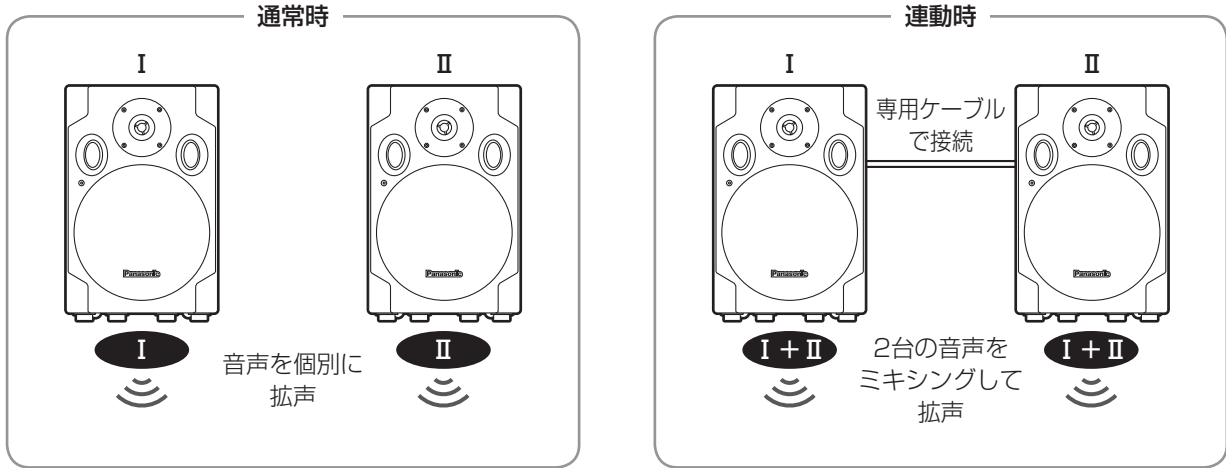


- 接続する録音機器の取扱説明書もあわせてよくお読みください。

# 使いかた

## ■ 連動の使いかた

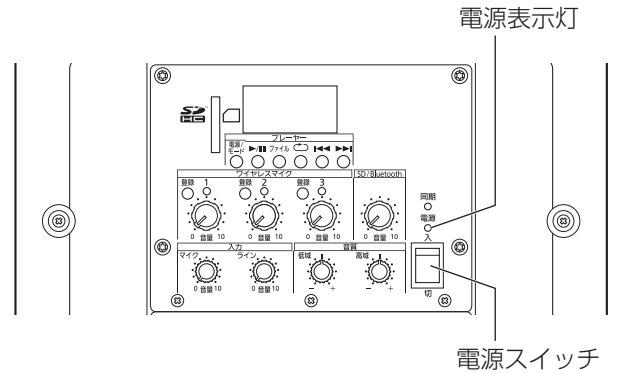
連動は本機2台の音声をミキシングし、両方のポータブルワイヤレスアンプから拡声する機能です。2台の〔連動〕端子を専用ケーブル（現地調達）で接続することで、連動で動作します。連動時は、ワイヤレスマイク最大6本、有線マイクロホン最大2本を同時に使用することができます。



- ワイヤレスマイクが無線接続できるポータブルワイヤレスアンプは1台だけです。本機を連動で使用する場合は、ポータブルワイヤレスアンプごとに、ワイヤレスマイクを準備してください。（ワイヤレスマイクを共用で使用することができません。）

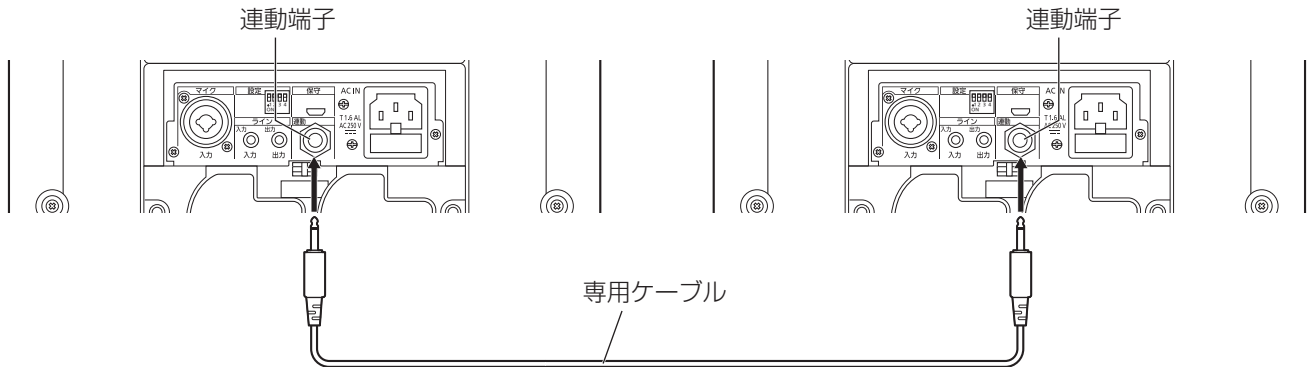
### 1 接続する2台の電源「切」を確認する

〔電源〕表示灯が消灯していることを確認します。



### 2 2台を接続する

2台のポータブルワイヤレスアンプの〔連動〕端子間を、専用ケーブルで接続してください。



### 3 接続する2台の電源を入れる

〔電源〕表示灯が緑色に点灯します。

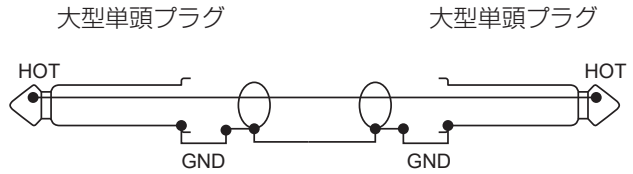
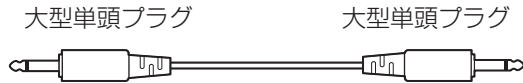




- 専用ケーブルのプラグを接続するとき、または抜くときは、必ず2台のポータブルワイヤレスアンプの電源を「切」にしてください。電源が「入」の状態では抜き差しすると、スピーカーから大きなノイズ音が出ることがあります。
- [連動] 端子とほかの入出力端子を接続しないでください。
- 誤動作防止のため、連動時以外は、必ず専用ケーブルを外しておいてください。
- 専用ケーブルの長さは20 m以下でご使用ください。

## ● 連動専用のケーブル

連動に使用するケーブルは、以下の仕様のシールド線を使用してください。



## ■ 受信レベルとワイヤレスマイク電池残量を確認する

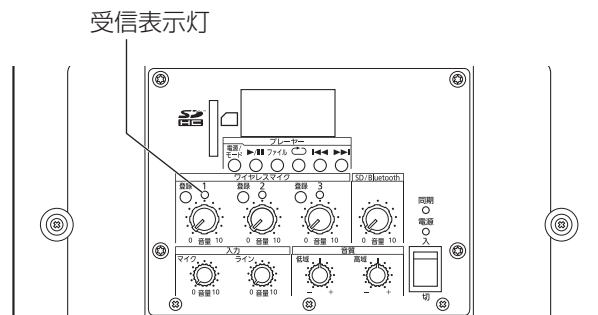
受信表示灯で、電波受信状態とワイヤレスマイク電池残量を確認することができます。

チャンネルごとに、通話状態にあるワイヤレスマイクの状態を下表のように表示します。

例) WX-ST200と接続している場合

ワイヤレスマイク 電池残量	受信表示灯	
	正常受信中	受信エラー
1時間以上	緑色点灯	緑色点滅
1時間以下	橙色点灯	橙色点滅
残量なし*	赤色点灯	赤色点滅
電波なし	消灯	消灯

※ 新しい電池に交換してください。



- ワイヤレスマイクを使用するエリア内で受信表示灯が常時点灯しているように本機を配置、フィールド選択を設定すると安定して運用できます。
- 受信が途切れると電池残量表示はリセットされ、受信表示灯は消灯しますが、再度データを受信すると再点灯します。
- 電池残量（寿命）は、電池のメーカー・種類・使用時の温度などによって異なります。
- 残量表示は「ワイヤレスマイク電池設定」（23ページ）で設定された電池タイプ（ニッケル水素電池またはアルカリ乾電池）に応じて表示されます。
- 実際に使用するワイヤレスマイクの電池タイプと設定された電池タイプが異なっていても、連続動作時間に影響はありませんが、橙色点灯や赤色点灯の時間が極端に長くなる、あるいは極端に短くなるなど、正しい残量表示がされない可能性があります。

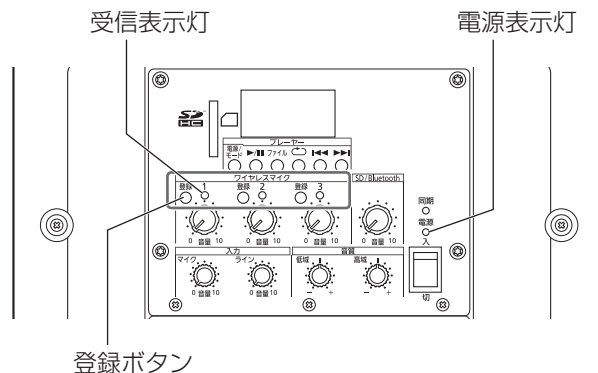
## ■ 登録されているワイヤレスマイクを確認する

### 1 本機をペアリング登録確認モードにする

本機の [電源] 表示灯 (緑色) が点灯していることを確認し、ワイヤレスマイク通話中のチャンネルのうち、確認したいチャンネルの [登録] ボタンを短く1回押すとペアリング登録確認モードに移行し、5秒間受信表示灯が交互点灯 (橙色/緑色) します。

### 2 ワイヤレスマイクの [電源] 表示灯を確認する

本機がペアリング登録確認モードの間、本機の対象チャンネルと登録されているワイヤレスマイクの電源が「入」の状態の場合、ワイヤレスマイクの [電源] 表示灯が交互点灯 (橙色/緑色) し、登録を確認することができます。本機およびワイヤレスマイクともに、ペアリング登録確認モードは5秒間継続し、終了後、通常の状態に戻ります。



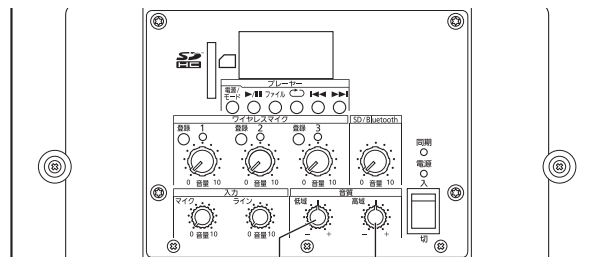
- ペアリング登録確認はワイヤレスマイク通話中のチャンネル (受信表示灯が点灯しているチャンネル) で実行可能です。通話中でないチャンネルは [登録] ボタンを押しても何も起きません。
- ペアリング登録確認はワイヤレスマイクからも実施可能です。ペアリング登録確認実施中もワイヤレスマイクからの音声は拡声されます。ワイヤレスマイクの取扱説明書もあわせてお読みください。

## ■ 音質調節のしかた

本機のスピーカーから出力される音声の音質を調節することができます。

高域では高音を、低域では低音を調節できます。

工場出荷時はセンターに設定されています。



音質調節つまみ（低域）

音質調節つまみ（高域）



- 低音が大きく、声の明瞭感がない場合には、低域のボリュームを左に回し小さくするか、高域のボリュームを右に回し高音を大きくするなど、使用環境に応じて調節してください。
- 連動で使用している場合でも、それぞれのスピーカーから出力される音質しか調節できません。ポータブルワイヤレスアンプごとに音質を調節してください。

# 故障かな!?

修理を依頼される前に、この表で現象を確かめてください。

これらの対策をしても直らないときやわからないとき、この表以外の現象が起きたときは、お買い上げの販売店にご相談ください。

現象	原因・対策	参照ページ
電源スイッチを「入」にしても電源が入らない （[電源] 表示灯が点灯しない）	● AC電源を使用しているとき 電源プラグがコンセントから抜けていませんか？ ➔ 電源プラグをコンセントに差し込んでください。	15
	● 乾電池を使用しているとき 乾電池を正しく挿入していますか？ ➔ 乾電池を正しく挿入してください。	16
電源スイッチを「入」にしたら [電源] 表示灯が赤色点灯した （乾電池の使用で）	● 乾電池が消耗していませんか？ ➔ 早めに新しい乾電池と交換してください。	16
音が出ない	● [電源] スイッチが「切」になっていませんか？ ➔ [電源] スイッチを「入」にしてください。	12、14
	● 音量調節つまみが「0」になっていませんか？ ➔ 音量調節つまみを「10」の方向に回して、適切な音量に調節してください。	12、13
ワイヤレスマイクが登録できない	● 別のワイヤレスマイクが使用中ではありませんか？ ➔ ワイヤレスマイクの使用を終了してから、登録してください。	24
	● ワイヤレスマイクの電池の残量がなくなっていますか？ ➔ 新しい電池に交換または充電池の場合は充電し、登録を行ってください。	24
受信表示灯が点滅している	● 登録モードになっていませんか？ ➔ [登録] ボタンを押して、通常モードにしてください。	12、13
Bluetooth®のペアリングができない	● Bluetooth®機器のBluetooth®設定が「OFF」になっていませんか？ ➔ Bluetooth®機器の取扱説明書をご確認ください。	—
Bluetooth®の音が出ない	● 再生側のBluetooth®機器の音量が最小になっていませんか？ ➔ Bluetooth®機器の取扱説明書を参照し、音量を上げてください。	—
SDプレーヤーの画面にNo FILEが表示される	● 本機からロックがかかっているSDカードを、無理に引き抜こうとしていませんか？ ➔ 一度SDカードを完全に取り出し、もう一度挿入したあと、再度ロックがかかるまで押し込んでください。	29
音が途切れる	● 金属で囲まれた部屋の中で使用していませんか？ ➔ フィールド選択を「大」にするか、ワイヤレスマイクと本機を近づけてください。	22

# 仕様

電源	AC100 V 50 Hz / 60 Hz 単2形乾電池 (LR14XJ) × 10本	
定格消費電力	22 W (電気用品安全法に基づく) ※ 補足 最大出力時は110 W	
アンプ部	最大出力	60 W (HF : 20 W LF : 40 W (AC100 V))
	定格出力	60 W (HF : 20 W LF : 40 W (AC100 V)) 20 W (HF : 7 W LF : 14 W (DC15 V))
	全高調波歪み率	5 %以下 (1 kHz定格時)
	周波数特性	65 Hz ~ 20 kHz
	音質調節	低域100 Hzにおいて±10 dB 高域10 kHzにおいて±12 dB
	マイク入力	-56 dBV±3 dB 600 Ω 平衡 音量調節器付
	ライン入力	-10 dBV±3 dB 10 kΩ 不平衡 音量調節器付
	信号対雑音比	70 dB以上
	ライン出力	-10 dBV±3 dB 1 kΩ 不平衡
ワイヤレス チューナー部	使用周波数	1895.616 MHz ~ 1904.256 MHz
	アンテナ	内蔵アンテナ
	受信方式	ダイバーシティ受信
	フィールド選択	2段階切替
	マイク受信	3チャンネル
	周波数特性	100 Hz ~ 15 kHz
SD部	メディア	SD / SDHCカード (最大32 GB)
	ファイルシステム	FAT16、FAT32
	再生対応ファイル形式	MP3 (MPEG-1 Audio Layer-3) サンプリング周波数 : 32 kHz / 44.1 kHz / 48 kHz ビットレート : 32 kbps / 40 kbps / 48 kbps / 56 kbps / 64 kbps / 80 kbps / 96 kbps / 112 kbps / 128 kbps / 160 kbps / 192 kbps / 224 kbps / 256 kbps / 320 kbps  WMA (Windows Media Audio) サンプリング周波数 : 44.1 kHz / 48 kHz ビットレート : 48 kbps / 64 kbps / 96 kbps / 128 kbps / 160 kbps / 192 kbps
Bluetooth部	バージョン	3.0
	プロファイル	A2DP (Advanced Audio Distribution Profile) AVRCP (Audio/Video Remote Control Profile)
	クラス	Class2、出力2.5 mW
使用温度範囲	0 °C ~ +40 °C	
仕上げ	ポリプロピレン樹脂成形 黒	
寸法	277 mm (幅) × 429 mm (高さ) × 256 mm (奥行き)	
質量	約9 kg (乾電池含まず)	
電池寿命	パナソニック製アルカリ乾電池LR14XJ (単2型1.5 V×10本) 約5時間 (ワイヤレスマイク1本使用、拡声時)	



使いかた・お手入れ・修理などは

■まず、お買い求め先へご相談ください

▼お買い上げの際に記入されると便利です

販売店名	
電話	( ) -
お買い上げ日	年 月 日

## 修理を依頼されるときは

「故障かな!?!」(41ページ)でご確認のあと、直らないときは、まずコンセントから本機の電源プラグを抜いて、お買い上げ日と右の内容をご連絡ください。

- 製品名 ポータブルワイヤレスアンプ
- 品番 WX-PS200
- 故障の状況 できるだけ具体的に

## ●保証期間中は、保証書の規定に従って出張修理いたします。

保証期間：お買い上げ日から本体1年間

## ●保証期間終了後は、診断をして修理できる場合はご要望により修理させていただきます。

※修理料金は次の内容で構成されています。

- 技術料** 診断・修理・調整・点検などの費用
- 部品代** 部品および補助材料代
- 出張料** 技術者を派遣する費用

※補修用性能部品の保有期間 **7年**

当社は、本製品の補修用性能部品（製品の機能を維持するための部品）を、製造打ち切り後7年保有しています。

## アフターサービスについて、おわかりにならないとき

お買い上げの販売店または保証書表面に記載されています連絡先へお問い合わせください。

### 長期間使用に関するお願い

安全にお使いいただくために、販売店または施工業者による定期的な点検をお願いします。

本機を長年お使いの場合、外観上は異常がなくても、使用環境によっては部品が劣化している可能性があり、故障したり、事故につながることもあります。

下記のような状態ではないか、日常的に確認してください。

特に10年を超えてお使いの場合は、定期的な点検回数を増やすとともに買い換えの検討をお願いします。詳しくは、販売店または施工業者に相談してください。

#### このような状態ではありませんか？

- 煙が出たり、こげくさいにおいや異常な音がする。
- 電源コード・電源プラグ・ACアダプターが異常に熱い。または割れやキズがある。
- 製品に触るとビリビリと電気を感じる。
- 電源を入れても、音が出てこない。
- その他の異常・故障がある。


#### 直ちに使用を中止してください

故障や事故防止のため、**電源を切り**、必ず販売店または施工業者に**点検**や**撤去**を依頼してください。

■使いかた・お手入れ・修理などは、まず、お買い求め先へご相談ください。

■その他ご不明な点は下記へご相談ください。

システムお客様ご相談センター

電話 フリーダイヤル  **0120-878-410** バナハ ヨイワ 受付：9時～17時30分（土・日・祝祭日は受付のみ）  
※携帯電話・PHSからもご利用になれます。

ホームページからのお問い合わせは [https://biz.panasonic.com/jp-ja/support\\_cs-contact](https://biz.panasonic.com/jp-ja/support_cs-contact)

ご使用の回線（IP電話やひかり電話など）によっては、回線の混雑時に数分で切れる場合があります。

本書の「保証とアフターサービス」もご覧ください。

#### 【ご相談窓口におけるお客様の個人情報のお取り扱いについて】

パナソニック コネクト株式会社およびグループ関係会社は、お客様の個人情報をご相談対応や修理対応などに利用させていただき、ご相談内容は録音させていただきます。また、折り返し電話をさせていただくために発信番号を通知いただいております。なお、個人情報を適切に管理し、修理業務等を委託する場合や正当な理由がある場合を除き、第三者に開示・提供いたしません。個人情報に関するお問い合わせは、ご相談いただきました窓口にご連絡ください。

## パナソニック コネクト株式会社

〒812-8531 福岡県福岡市博多区美野島四丁目1番62号

© Panasonic Connect Co., Ltd. 2022

PGQX2298WA

meJg0119-3042

Printed in China