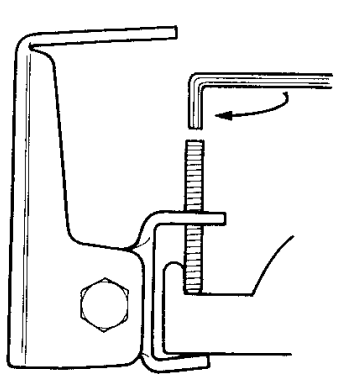
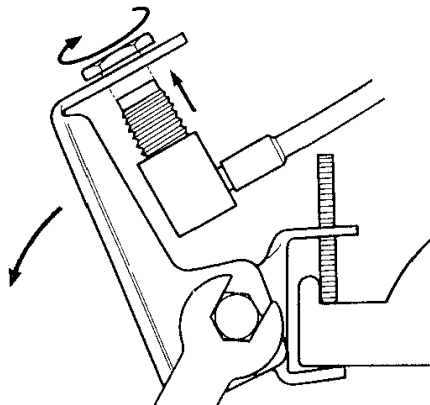


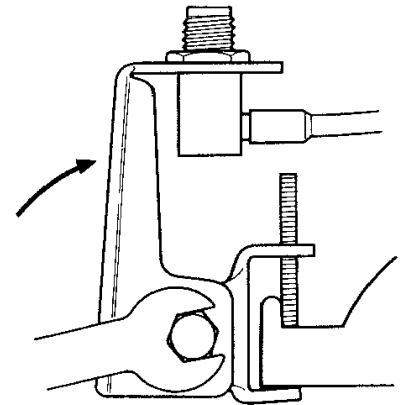
ルーフサイドの溝が広い車
(万能金具を使用しない場合)



①基台に付属しているレンチで車のルーフサイドにつけます。

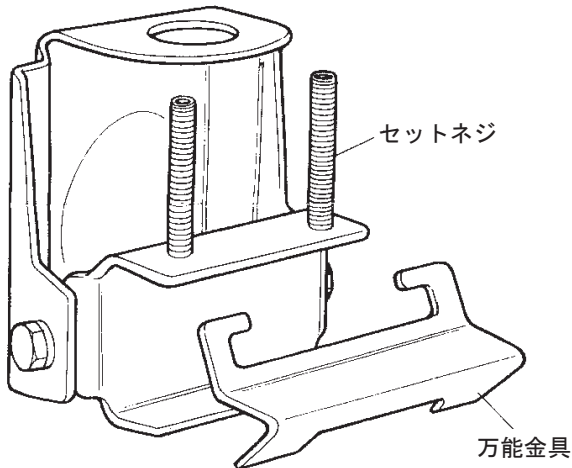


②スパナで角度調整用のネジをゆるめ、図のようにL型コネクターを取り付けます。

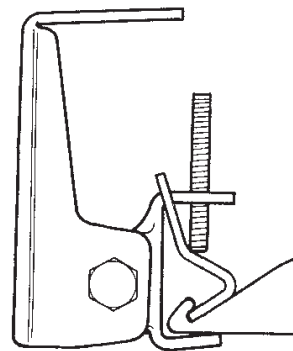


③同軸ケーブルを希望の方向へしっかり固定します。スパナを使って再度基台角度をもとに戻します。

ルーフサイドの溝が狭い車
(万能金具を使用する場合)



①セットネジをゆるめてぬいた後、万能金具を基台に差し込みます。



②セットネジを元通りに付けます。
③上図のようにセットします。

【ご注意】

- ①ノンラジアルアンテナ以外のアンテナを使用する場合は、基台を車のボディに完全に導通させて下さい。(万能金具を使わずに、セットビスを車体に接触させて下さい。)
- ②各部のネジは、しっかりと締め付けてお使い下さい。定期的にゆるみをチェックし、ゆるんでいる時は増し締めをして下さい。
- ③同軸ケーブルとアンテナは、当社純正品をお使い下さい。性能が十分に発揮できます。

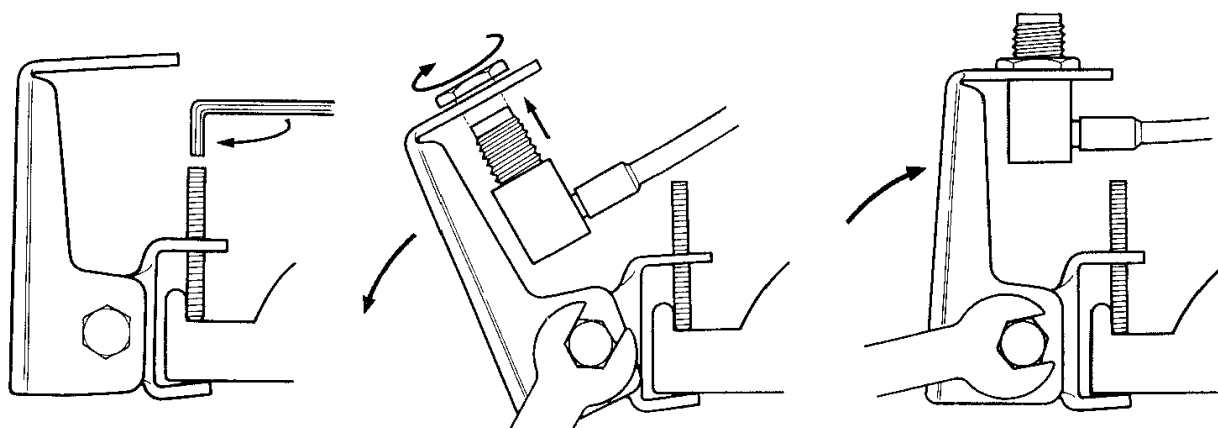
Stainless Steel Gutter Mount Antenna Bracket

BL



Operation Instructions

Installing on a wide gutter car
(Without support plate)

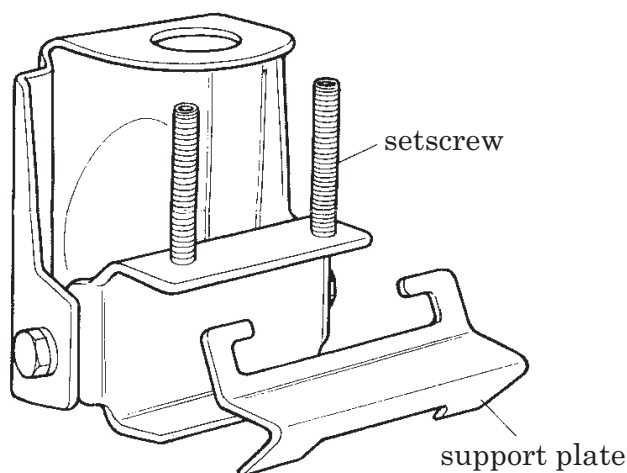


① Fix the bracket on a roofside gutter with the attached hexagonal wrench.

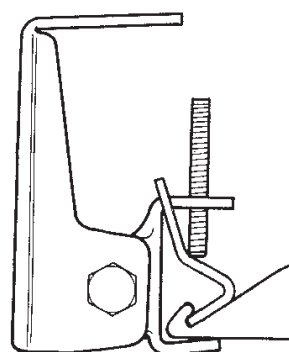
② Loosen the setscrew for tilt angle with a wrench and install the L connector as shown in the figure.

③ Fix the coaxial cable in the desired direction firmly and put back the angle with the wrench again.

Installing on a narrow gutter car
(With support plate)



① Loosen the setscrews and remove the setscrews and insert the support plate in the bracket.



② Put back the setscrews.

③ Set as shown in the figure.

Note

- ① If you use an antenna other than radialless, conduct fully the bracket and the car body without a support plate.
- ② Be sure to check those fastening devices from time to time and refasten if
- ③ Use Diamond Antenna Brand genuine cable and antenna for best performance.