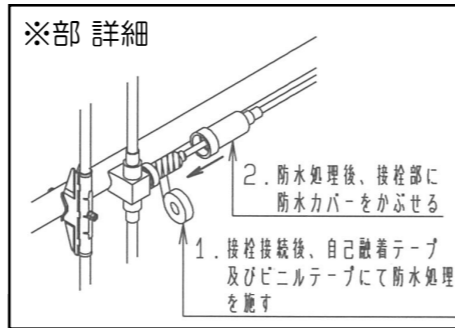


設置方法

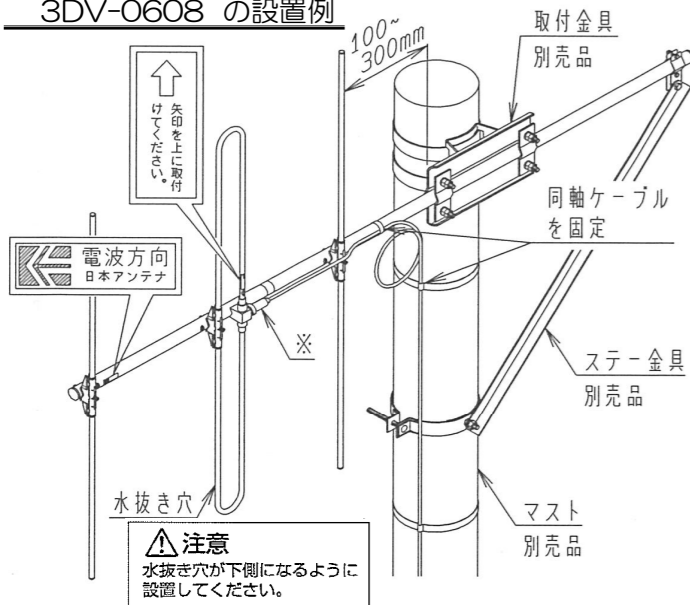
● 以下は高所での作業となります。

- ① 取付金具（別売品）により、アンテナをマストに固定してください。締付トルクは取付金具の説明書などの指示に従ってください。
- ② アンテナの接栓に同軸ケーブルを接続してください。雨水の浸入を防ぎ、性能を維持するために、接栓部に自己融着テープとビニルテープを巻き、完全に防水処理をしてください。自己融着テープの取り扱いについては各メーカーの使用法に従ってください。防水処理後、防水カバーを接栓部にかぶせてください。※防水カバーはあらかじめ、同軸ケーブルに通しておいてください。

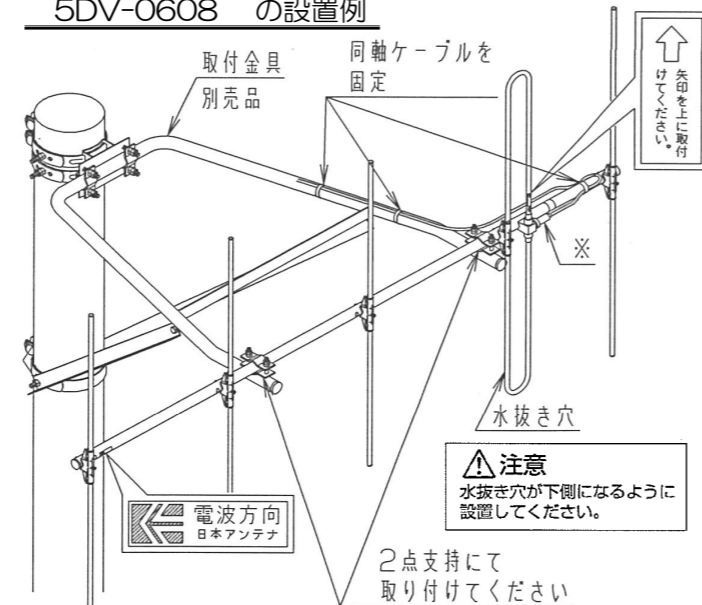


⚠ **注意** ケーブルの破損を防ぐために、ケーブルを1巻するなどし、多少のたるみをもたせてマストに固定してください。

● 2DV-0608
3DV-0608 の設置例



● 3DV-0608A
5DV-0608 の設置例



仕様

型名	2DV-0608	3DV-0608	3DV-0608A	5DV-0608
使用周波数	54~75MHz内の一指定周波数			
用途	固定局用 垂直又は水平偏波単一指向性			
入力インピーダンス	公称 50Ω			
V S W R	1.5以下			
利得（標準値）	5.15 dBi	8.15 dBi		11.15 dBi
指向性（標準値）	E面半値幅	±37°	±31°	±22°
	H面半値幅	±73°	±42°	±29°
前方対後方比（標準値）	10 dB	13 dB		15 dB
絶縁抵抗	給電点にて乾燥時 DC500Vにて500MΩ以上 ※			
耐電圧	給電点にて乾燥時 AC1000V、1分間加え異常ないこと ※			
給電部接栓	N-J型			
質量	約 3.6 kg	約 6.3 kg	約 4.9 kg	約 8.8 kg
耐風速	最大瞬間風速にて60m/sec			

※ 組立工程中の仕様。製品時は直流ショート構造。

日本アンテナ株式会社
 本社 / 〒116-8561 東京都荒川区西尾久7-49-8
 電話(03)3893-5221(大代)
 ホームページアドレス: <http://www.nippon-antenna.co.jp/>
 ※製品改良のため、仕様、外観の一部を予告なく変更することがあります。
 FO-F022-J00_2 2019年06月

日本アンテナ 取扱説明書

市町村防災行政無線用
八木型アンテナ

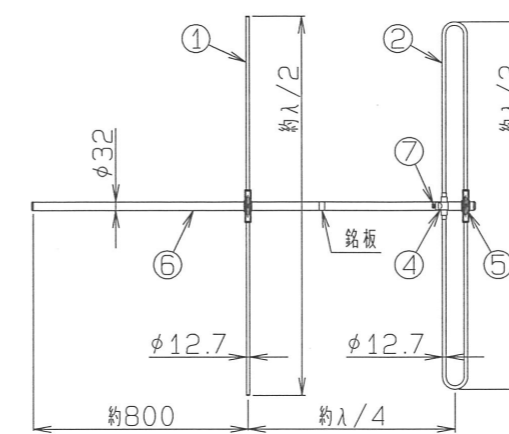
種類	周波数	型名
八木型アンテナ	60MHz帯	2DV-0608
		3DV-0608
		3DV-0608A
		5DV-0608

この度は、日本アンテナの市町村防災行政無線用八木型アンテナをお求めいただきまして誠にありがとうございます。ご使用前に、この「取扱説明書」をよくお読みの上、正しくお使いください。お読みになった後は、いつでも見られるところに必ず保管してください。また、正しく安全にお使いいただくために、ご使用前に必ず「安全上のご注意」をご覧ください。

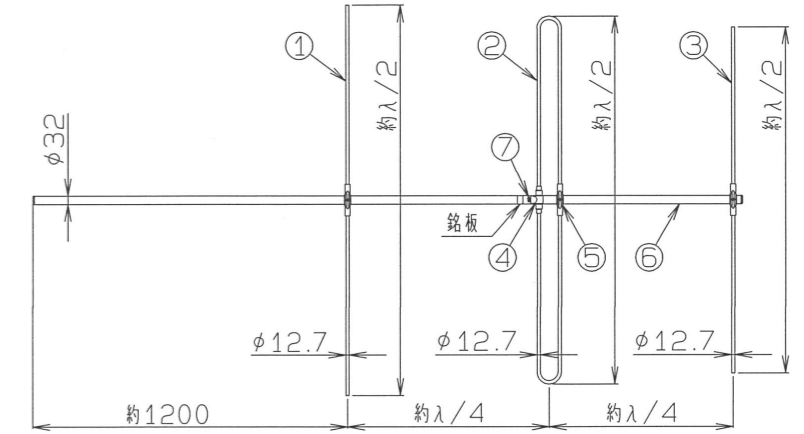
各部の名称

* 詳細は外観図をご覧ください

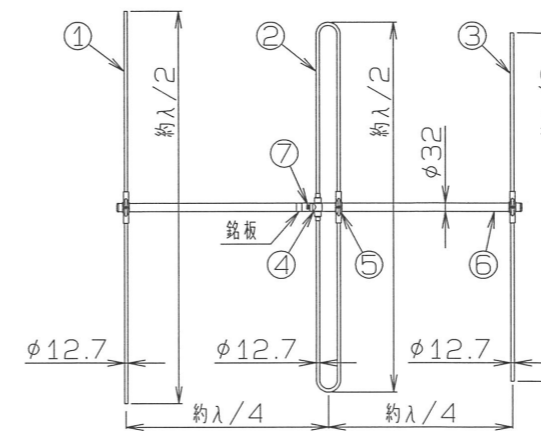
● 2DV-0608



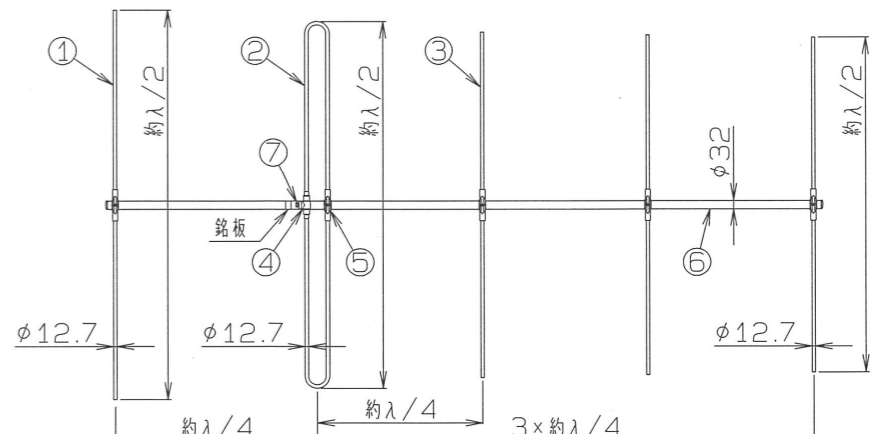
● 3DV-0608



● 3DV-0608A



● 5DV-0608

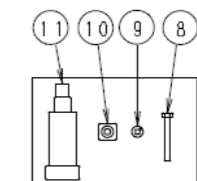


部番	名称	個数	材質・処理
1	反射素子	1	ステンレス
2	放射素子	1	ステンレス
3	導波素子	※	ステンレス
4	給電部	1	ポリエステル系樹脂他
5	エレメントブラケット	※	ステンレス
6	アーム	1	ステンレス
7	N-J型接栓	1	黄銅他・めっき他

※ 導波素子およびエレメントブラケットの個数は機種により異なり、下表の通りです。

機種	導波素子数	エレメントブラケット数
2DV-0608	なし	2
3DV-0608	1	3
3DV-0608A	1	3
5DV-0608	3	5

付属品	部番	名称	個数
	8	M6 六角ボルト	1
	9	M6 ばね座金	1
	10	補強ワッシャ	1
	11	防水カバー	1



安全上のご注意

絵表示について

この「安全上のご注意」、「取扱説明書」および製品への表示では、製品を安全に正しくお使いいただき、お使いになるかたや他の人への危害や財産への損害を未然に防止するための絵表示をしています。その表示の意味は次のようになっています。内容をよくご理解いただいた上で本文をお読みください。

警告

この表示を無視したり、誤った取り扱いをすると、人が死亡または重傷を負う可能性のある想定内容を示しています。

注意

この表示を無視したり、誤った取り扱いをすると、人が傷害を負う可能性のある想定内容および物的損害のみの発生が想定される内容を示しています。

警告

- 雷が鳴りはじめたら、アンテナやケーブルに触れないでください。感電の原因となります。
- 分解、改造をしないでください。火災、感電や機器の故障の原因となります。
- 濡れた手で接栓に触れないでください。感電や機器の故障の原因となります。
- 雨天、強風、地震、雷時には、作業をおこなわないでください。破損、落下、感電の原因となります。
- 取付金具は、アンテナのアーム及びマストの径に適合したものを使用してください。不適合なものを使用した場合は落下や破損の原因となります。
- 組立部品は指定のトルク値で締め付けてください。落下や破損の原因となります。

注意

- 台風や積雪の後などは、アンテナや取付金具に緩みや異常が生じることがあります。そのままにすると落下や破損をし、ケガの原因となることがあります。点検は定期的におこなってください。
- 本製品に接続する同軸ケーブルは無理に曲げたり、ねじったりしないでください。

取付上の注意事項

- アンテナはしっかり固定されたマストに取り付けてください。
- アンテナの性能を十分発揮させるため、周囲に障害物のない高所に取り付けてください。

製品の保証

この製品の保証期間は、商品お引き渡しの日から1年間です。保証期間内に取扱説明書の記載事項に従った正常な使用状況で故障した場合、ご購入店または弊社支店営業所へお問い合わせください。

免責事項

下記の場合は、保証期間内であっても無償修理の対象外とさせていただきます。

記

- ①本製品の取扱説明書の記載事項に反する取り扱いや施工、仕様書に記載された本来の目的以外の使用に起因する故障・損傷
- ②お客様による加工、組立、施工、管理、メンテナンスなどの誤り、不備に起因する故障・損傷
- ③弊社または法令の認めていない修理、改造に起因する故障・損傷
- ④消耗品、摩耗などの経年変化、および塗装・樹脂部分の色あせなどの経年劣化
- ⑤海岸付近、温泉地などの地域における腐食性の環境に起因する故障・損傷（ただし、耐腐食性について明記された製品を除く）
- ⑥鳥、ねずみ、昆虫など、動物の行為に起因する故障・損傷
- ⑦火災、爆発、交通などの事故、落雷、地震、噴火、洪水、津波など天変地異、または戦争、暴動などの破壊行為に起因する故障・損傷
- ⑧本製品に接続された他の機器のトラブルに起因する特性不具合や故障・損傷
- ⑨周辺建造物、隣接機器などの設置環境に起因する特性不具合や故障・損傷
- ⑩お買い上げ後の輸送、移動、落下などに起因する故障・損傷

※無償修理の対象外であっても、有償での修理、または代替品への有料交換など（以下「有償修理など」という。）のサービスはご利用可能です。有償修理などをご希望の場合は、最寄りの弊社営業所または販売店までお申し付けください。

※有償修理などの料金は、技術料、部品代、および訪問料で構成されています。

お客様窓口 **0570-091039** ナビダイヤルが利用できない場合は **(03) 3893-5243**

ご利用時間 9:00~12:00 13:00~17:30 (土・日・祝祭日・弊社休業日を除く)

組立方法

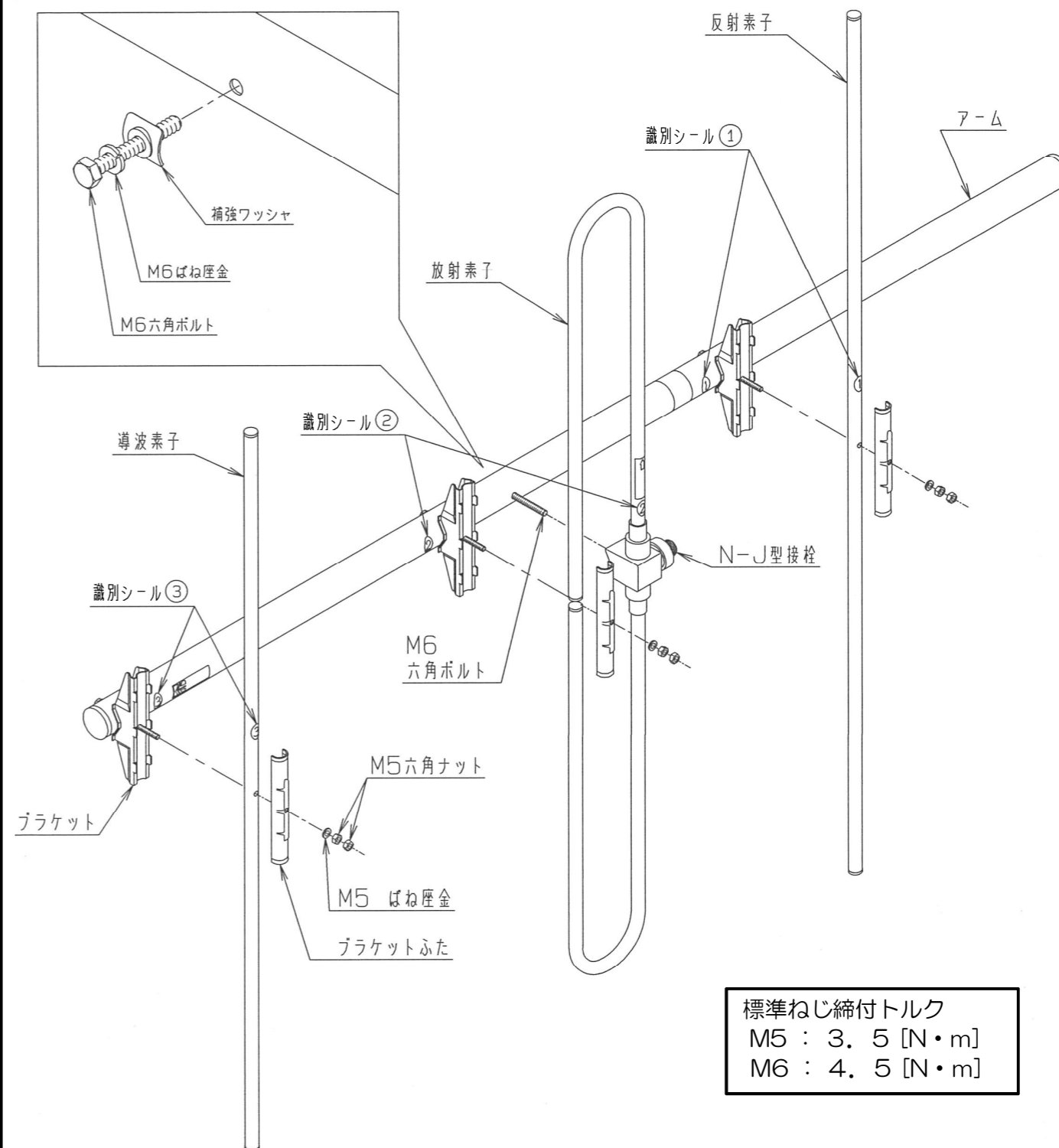
● 以下の作業は地上にておこなってください。

- アームに反射素子、放射素子および導波素子を取り付けてください。アームおよび各素子には識別シールが貼られています。識別シールの数字が同じになる箇所に各素子を取り付けてください。
- ボルトおよびナットを締め付けるときは、必ず指定のトルク値を守って締め付けてください。

<組立例> 3DV-0608

※ 導波素子の数は機種により異なります。

機種	導波素子数	導波素子識別シール番号
2DV-0608	なし	-
3DV-0608	1	③
3DV-0608A	1	③
5DV-0608	3	③、④、⑤



標準ねじ締めトルク
M5 : 3.5 [N・m]
M6 : 4.5 [N・m]