

可倒式コンパクトベース

ルーフトップ・リアウィンドウガラス貼付タイプ

DIAMOND  
ANTENNA

# HRK

## 取扱説明書

この貼付基台は、全長1m以下、質量200g以下のノンラジアルタイプ専用の基台です。当社製SGM-506R、SGM-507、AZ510FX、AZ507Rなどを推奨いたします。これ以外のアンテナでは走行中に脱落・破損等の原因になり大変危険ですのでご使用できません。

### ●特長

- ① ルーフサイド、トランクリッドなどの一般的な基台が取り付けられない車への装着が可能です。
- ② 2軸変角機構付きのためアンテナの角度調整が自由にできます。
- ③ 車のルーフトップだけでなく、リアウィンドウなどへ取付可能です。

### ●取り付ける前に

両面テープを貼り付ける前に、ベース金具を車体の形状に合わせて曲げるなどしてぴったりあわせておいてください。ペンチなどの工具を使用する場合はベース金具の傷付き防止のため、布や厚紙などを挟んで金具を保護してください。



## 注意

- ① ベース金具と車体の形状が合っていないと両面テープでの取付が不完全となり走行中の脱落の原因となります。
- ② 一度貼り付けてはがした両面テープは、接着強度が落ちます。事故につながりますので絶対に使用しないでください。
- ③ 基台を付けたまま長時間直接日光にさらしますと、基台のところだけ変色せず、他の部分と車体の色が異なることがあります。

### ●貼付場所について



## 注意

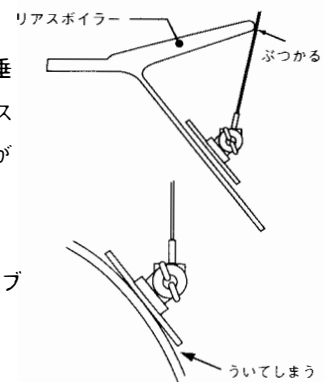
フロントガラス、運転者側サイドガラスにアンテナを取り付けないでください。道路運送車両法によりフロントガラスにアンテナを取り付けることは禁止されています。

### ■取り付けができない場所

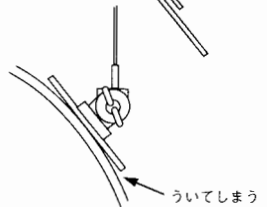
- ① リアワイパーのある車種ではリアワイパーの動作範囲内



- ② アンテナエレメントを垂直に立てたときにリアスポイラーなどの障害物があるところ。



- ③ ガラス面が極端にカーブした場所。



### ●取付方法

HRKは、平らな面(ルーフトップ・リアウィンドウなど)に取り付けてください。貼り付けるときは、貼付面をあらかじめ清掃したのち、水分、油分をよく拭き取り、乾燥させてください。冬季、寒冷地などで貼付面の温度が低い場合は、ドライヤーなどで貼付面を軽く温めてください。両面テープは、規定の接着強度が得られるまでに24時間程度かかります。取り付け後、すぐにアンテナをつけての運用は危険ですのでおやめください。



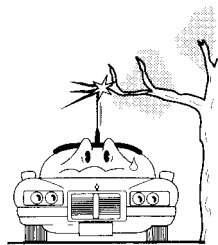
※基台を取り付け直す場合は、必ず当社純正部品をお使いください。純正部品をご使用いただくときも、ベース金具に残った両面テープは完全に取り除いておいてください。残った状態での貼り付けは強度が弱くなり危険です。

この商品に付属している両面テープは通常の使用では剥がれることはありません。ただし、取り付けしているアンテナに強い衝撃がかかると外れやすくなりますのでご注意ください。

●使用上の注意

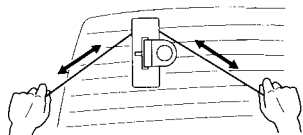
極端な高速走行(100km/h以上)や木や枝にアンテナがあたるような場所では、安全上のためアンテナを取り外して走行してください。

また安全上のため定期的にベース金具の貼付状態やネジのゆるみ具合を確認してください。



●基台を取り外したい場合

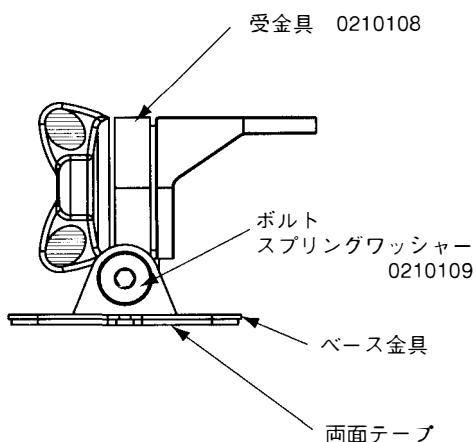
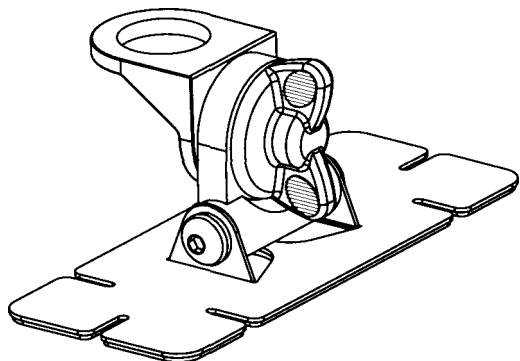
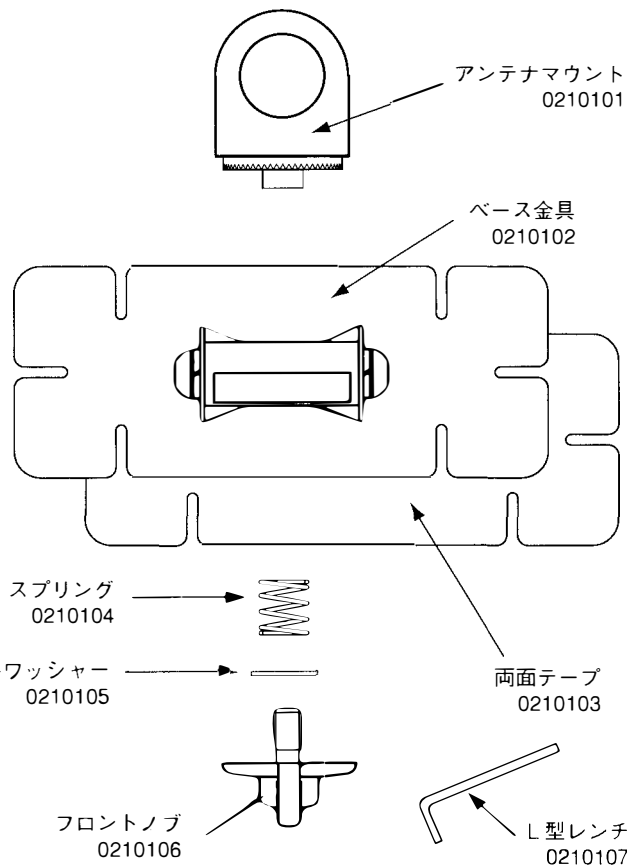
貼付基台を取り外すときは、たこ糸をベース金具と車体・ウインドウガラスの隙間に入れ、左右にこすりながらはがします。たこ糸は手に食い込みますので、厚手の手袋などをご使用ください。車体の残った両面テープは、市販のシール剥離剤でおとせます。



●アンテナの角度調整

角度調整は中央のノブと側面のボルトにて行います。調整後はノブとボルトをしっかりと締め付けておいてください。

●部品名称と番号



■お買い上げいただいた製品は、厳重な品質管理のもとに生産されておりますが、万一運搬中の事故などによる破損がありましたら、取扱店にお申し付けください。

■本製品の仕様および外観は、改良のため予告なく変更することがありますのでご了承ください。

2002年11月 初版発行

● 2002第一電波工業株式会社

Printed in Japan