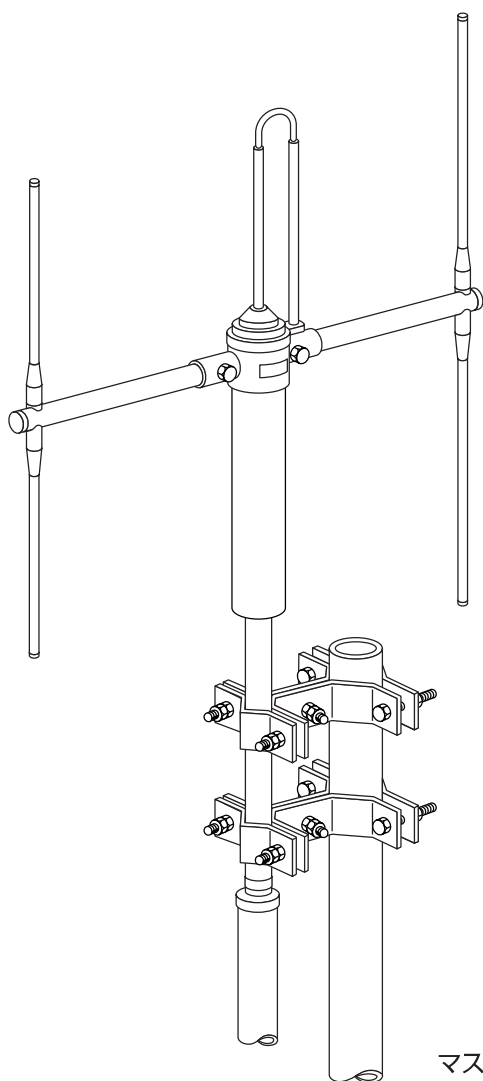


取扱説明書

このたびは、日本アンテナの固定局用素子付スリーブアンテナをお求めいただきまして誠にありがとうございます。

ご使用前にこの「取扱説明書」をよくお読みのうえ、正しくお使いください。

お読みになった後は、いつでも見られるところに必ず保存してください。また、正しく安全にお使いいただくため、ご使用前に必ず「安全上のご注意」をごらんください。



マスト、取付金具は別売

固定局用 素子付 スリーブアンテナ

種類	周波数	型名
素子付スリーブ型	60MHz帯	3SL-060
		4SL-060
	150MHz帯	3SL-150
		4SL-150
		5SL-150

■特長

- スリーブアンテナに高利得性と指向性をもたせるために反射器と導波器を備えたもので、固定局に使用される垂直偏波指向性型のアンテナです。
- スリーブによりマストなどへの電波漏洩を完全に防止していますので、安定した特性が得られます。
- 放射素子が折り返しのため、誘導雷は完全にアースされます。
- 防水筒が付属されていますので、給電部（接栓部）の防水は万全です。
- 外観部品はステンレス、黄銅などを使用しており防錆処理には十分配慮してあります。

安全上のご注意

絵表示について この「安全上のご注意」、「取扱説明書」および製品への表示では、製品を安全に正しくお使いいただき、お使いになるかたや他の人への危害や財産への損害を未然に防止するために、いろいろな絵表示をしています。その表示と意味は次のようになっています。内容をよく理解してから本文をお読みください。

警告 この表示を無視したり、誤った取扱いをすると、人が死亡または重傷を負う可能性が想定される内容を示しています。

注意 この表示を無視したり、誤った取扱いをすると、人が傷害を負う可能性が想定される内容および物的損害のみの発生が想定される内容を示しています。

△記号は注意(注意・警告を含む)を促す内容があることを告げるものです。図の中に具体的な注意内容(左図の場合は警告または注意)が描かれています。

⊙記号は禁止の行為であることを告げるものです。図の中や近くに具体的な禁止内容(左図の場合は接触禁止)が描かれています。

●記号は行為を強制したり指示する内容を告げるものです。図の中に具体的な指示内容が描かれています。

警告

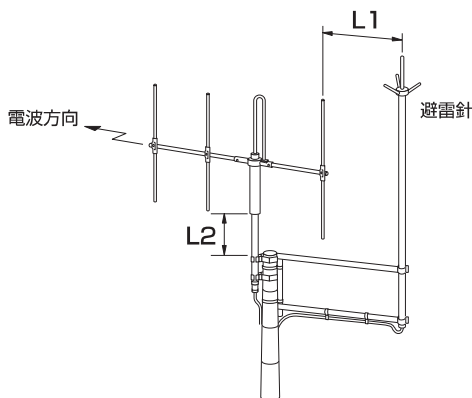
- 雷が鳴りだしたら、アンテナやケーブルには触れないでください。感電の原因となります。
- 使用を禁止された区域では使用しないでください。
- 分解、改造をしないでください。火災、感電や機器の故障の原因となります。
- 濡れた手でコネクターを触らないでください。感電や機器の故障の原因となります。
- 雨天、強風、地震、雷時には、作業をおこなわないでください。破損、落下、感電の原因となります。
- 取付金具は、アンテナの取付支柱の径に適合したものを使用してください。落下や破損の原因となります。

注意

- 台風の後や積雪の後などは、アンテナや取付金具に緩みや異常が生じることがあります。そのままにすると破損したりして、ケガの原因になることがあります。点検は、定期的におこなってください。
- 取付金具、地線素子は、指定のトルクで締付けてください。落下や破損しけがの原因となります。
- 本製品に接続する同軸ケーブルを無理に曲げたり、ねじったりしないでください。

取付上の注意事項

- アンテナはしっかり固定されたマスト(パンザーマストまたは鋼管柱)に取付けてください。
- アンテナの性能を十分発揮させるため、周囲に障害物のない高所に垂直に取付けてください。
- アンテナは避雷針の保護範囲に設置してください。
- アンテナに避雷針などの障害物が近接している場合、下図を参考に設置してください。
- スリーブ下端とマスト上端は下表の指定間隔を離して設置してください。



アンテナと障害物の間隔 L1 の寸法

- 60MHz帯 = 1.5m以上
- 150MHz帯 = 0.6m以上

型名	スリーブ下端とマスト上端の間隔 L2 (mm)
3SL-060 4SL-060	500以上
3SL-150 4SL-150 5SL-150	400以上

製品の保証

この製品の保証期間は、商品お引き渡しの日から1年間です。保証期間内に取扱説明書の記載事項に従った正常な使用状況で故障した場合、ご購入店または弊社支店営業所へお問い合わせください。

組立設置方法

●以下の作業は、地上にておこなってください。

■アンテナの組立

●3SL-060・4SL-060の場合

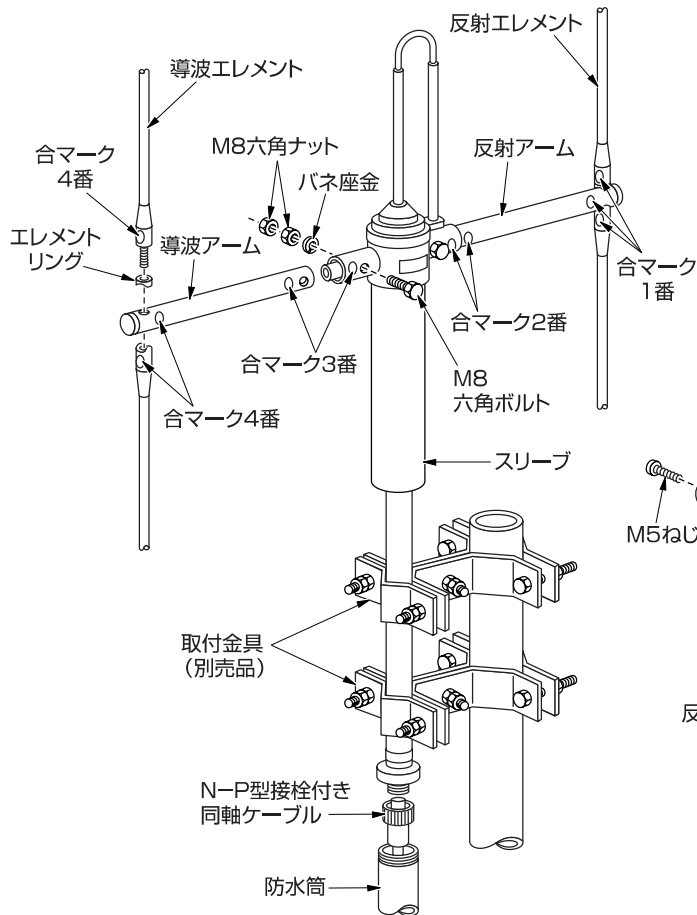
- ①組立ては合マーク番号に合わせて、組立てをしてください。
- ②導波アームに導波素子を差し込み、基準の締付トルクで締付けて取付けてください。
- ③導波アームを本体のベースに差し込み、合わせ穴を確認して六角ボルトで基準の締付トルクで締付けて取付けてください。
- ④反射アームを同様な手順で取付けてください。
- ⑤反射アームに反射アームを取付けてください。反射素子と導波素子は長さが異なります。間違えないように正しく組立ててください。
- ⑥本体の折返し放射素子のアース側が、反射素子側になるように正しく組立ててください。

●ご使用になる取付金具は、可能な場合、地上で取付けをおこなってください。

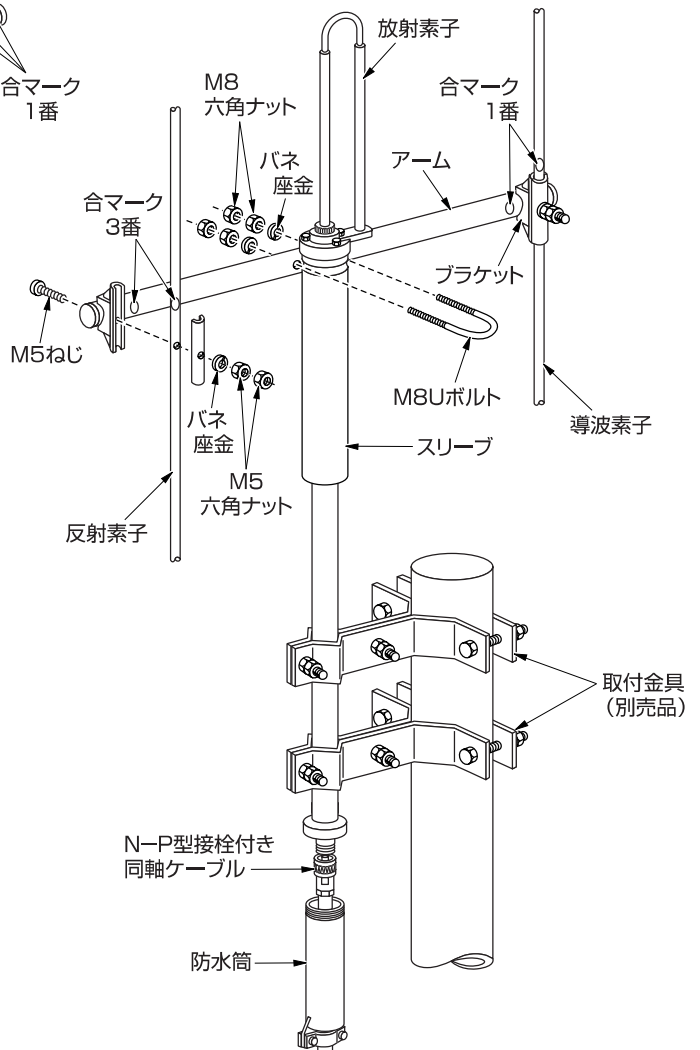
●3SL-150・4SL-150・5SL-150の場合

- ①アームと各素子は合マーク(数字)が張り付けていますので、各番号ごとに数字を合わせて、アームに各素子を基準の締付トルクで締付けて組立ててください。
- ②反射素子と導波素子は長さが異なります。間違えないように正しく組立ててください。
- ③本体の折返し放射素子のアース側が、反射素子側になるように正しく組立ててください。
- ④アームはスリーブ上部にUボルトを用いて固定し、基準の締付トルクで締付けて取付けてください。

●3SL-060・4SL-060の場合



●3SL-150・4SL-150・5SL-150の場合



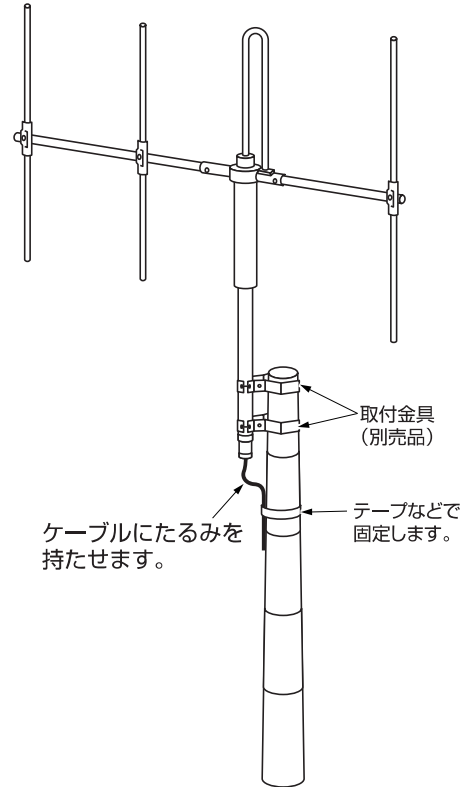
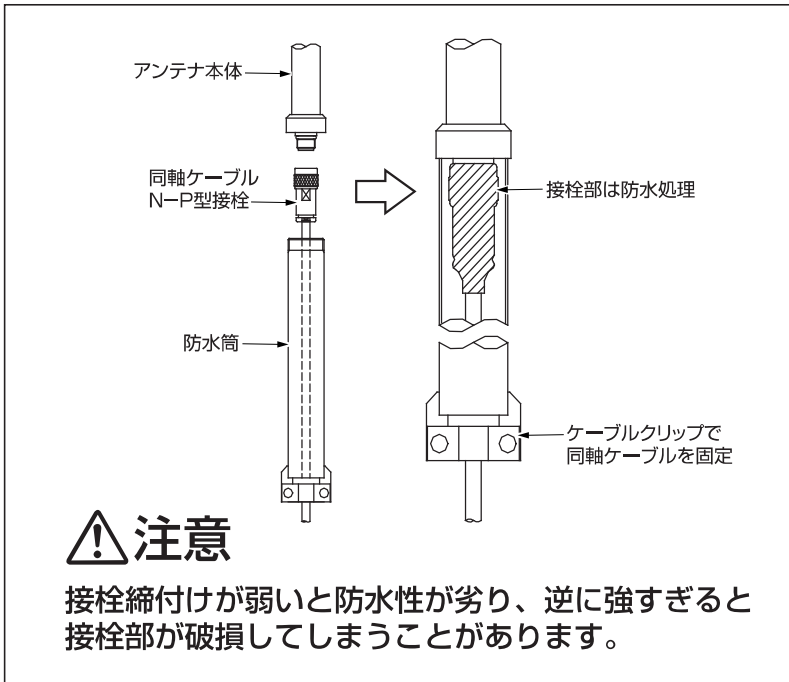
●ねじ、六角ナット、六角ボルトの締付トルク

M5	2.5~3.0N・m
M8	10.0~10.5N・m

●以下は、高所での作業となります。

■アンテナの設置

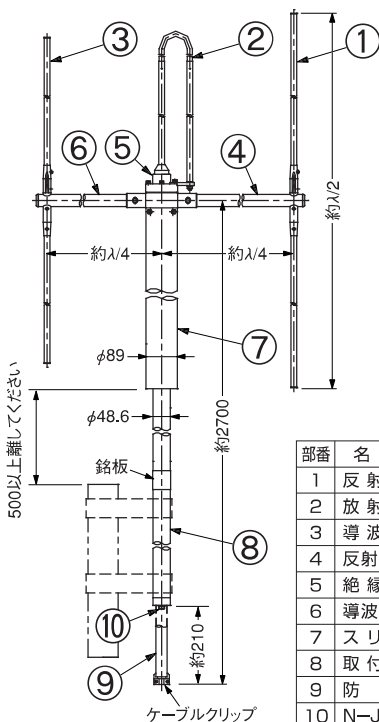
- ①取付金具(別売品)によりアンテナをマストに固定してください。締付トルクは取付金具の説明書などの指示にしたがってください。
- ②防水筒に同軸ケーブルを通し、接栓を接続してください。接栓部は雨水の侵入を防ぎ、性能を維持するために、自己融着テープを巻き、さらにビニールテープを巻き付けることをおすすめします。



- ③防水筒をアンテナ本体に取付け、ケーブルクリップにて同軸ケーブルを完全に固定してください。
- ④同軸ケーブルの破損を防ぐために、多少のたるみを持たせてマストに固定してください。

各部の名称

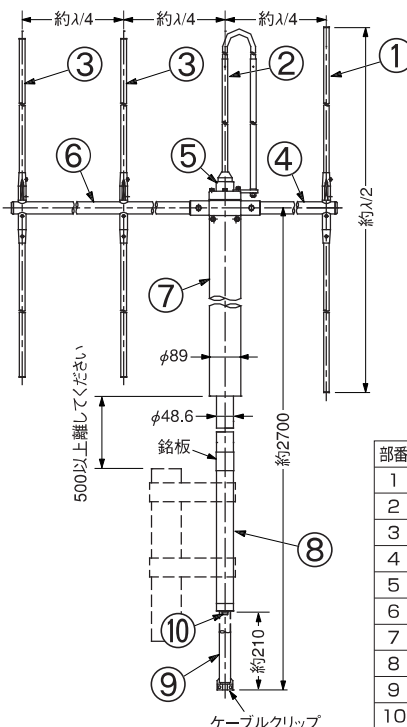
●3SL-060



部番	名称	個数	材質・処理
1	反射素子	1	C2700T・MBNi
2	放射素子	1	C2700T・MBNi
3	導波素子	1	C2700T・MBNi
4	反射アーム	1	SUS304T
5	絶縁碍子	1	POM
6	導波アーム	1	SUS304T
7	スリーブ	1	ALT・グレー塗装
8	取付支柱	1	SKT・HDZ
9	防水筒	1	C2700T・MBCr
10	N-J型接栓	1	C3604他・MBNi他

●4SL-060

単位：mm

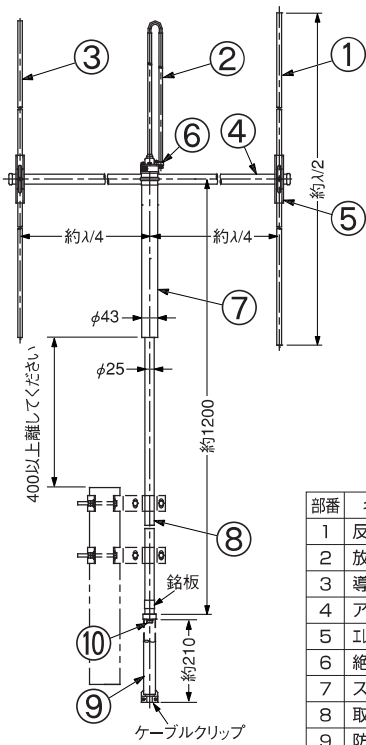


部番	名称	個数	材質・処理
1	反射素子	1	C2700T・MBNi
2	放射素子	1	C2700T・MBNi
3	導波素子	2	C2700T・MBNi
4	反射アーム	1	SUS304T
5	絶縁碍子	1	POM
6	導波アーム	1	SUS304T
7	スリーブ	1	ALT・グレー塗装
8	取付支柱	1	SKT・HDZ
9	防水筒	1	C2700T・MBCr
10	N-J型接栓	1	C3604他・MBNi他

各部の名称

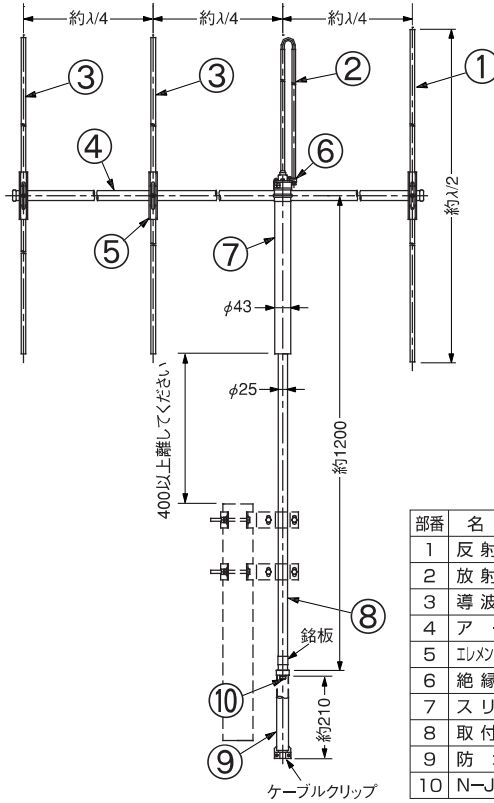
単位：mm

●3SL-150



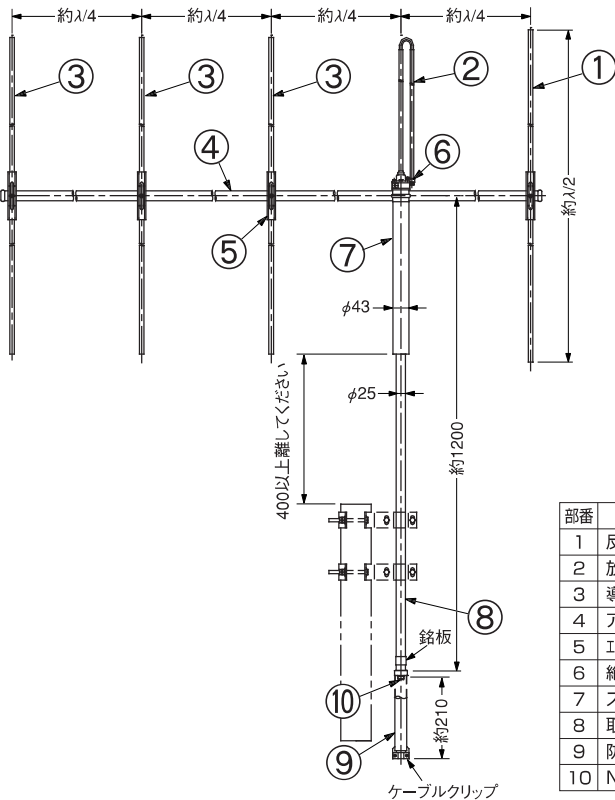
部番	名称	個数	材質・処理
1	反射素子	1	SUS304T
2	放射素子	1	C2700T・MBNi
3	導波素子	1	SUS304T
4	アーム	1	SUS304T
5	エレメントブラケット	2	ALT・グレー塗装
6	絶縁碍子	1	PE
7	スリーブ	1	C2700T・MBCr
8	取付支柱	1	SUS304T
9	防水筒	1	C2700T・MBCr
10	N-J型接栓	1	C3604他・MBNi他

●4SL-150



部番	名称	個数	材質・処理
1	反射素子	1	SUS304T
2	放射素子	1	C2700T・MBNi
3	導波素子	2	SUS304T
4	アーム	1	SUS304T
5	エレメントブラケット	3	ALT・グレー塗装
6	絶縁碍子	1	PE
7	スリーブ	1	C2700T・MBCr
8	取付支柱	1	SUS304T
9	防水筒	1	C2700T・MBCr
10	N-J型接栓	1	C3604他・MBNi他

●5SL-150



部番	名称	個数	材質・処理
1	反射素子	1	SUS304T
2	放射素子	1	C2700T・MBNi
3	導波素子	3	SUS304T
4	アーム	1	SUS304T
5	エレメントブラケット	4	ALT・グレー塗装
6	絶縁碍子	1	PE
7	スリーブ	1	C2700T・MBCr
8	取付支柱	1	SUS304T
9	防水筒	1	C2700T・MBCr
10	N-J型接栓	1	C3604他・MBNi他

仕 様

型名	3SL-060	4SL-060	3SL-150	4SL-150	5SL-150	
使用周波数	54～75MHz内の一指定周波数		140～170MHz内の一指定周波数			
入力インピーダンス	50Ω					
VSWR	1.5以下					
利得(標準値)	8.15dBi	10.15dBi	8.15dBi	10.15dBi	11.15dBi	
指向性 (標準値)	E面半値幅	62°	54°	62°	54°	50°
	H面半値幅	86°	76°	86°	72°	64°
前方対後方比(標準値)	13dB	14dB	13dB	14dB	15dB	
絶縁抵抗	給電点にて乾燥時、DC500Vにて500MΩ以上 ※					
耐電圧	給電点にて乾燥時、AC1000Vを1分間加え異常ないこと ※					
給電部接栓	N-J型					
アンテナ質量	約15kg	約17kg	約5.0kg	約5.5kg	約6.5kg	
耐風速	60m/sec					

※組立工程中の仕様、製品は直流ショート構造

情報通信が仕事です。

日本アンテナ株式会社

本社/〒116-8561 東京都荒川区西尾久7-49-8 ☎(03)3893-5221(大代)
(ホームページアドレス) <http://www.nippon-antenna.co.jp/>

※製品改良のため、仕様、外観の一部を予告なく変更することがあります。

CM-P501-J05 平成20年10月