

## 取扱説明書

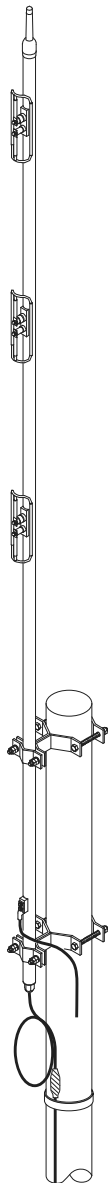
# 固定局用 避雷針付 コーリニアアンテナ

種類	周波数	型名
無指向性	400MHz帯	3CL-450
		6CL-450
カージオイド		3DA-450
6DA-450		

このたびは、日本アンテナの固定局用避雷針付コーリニアアンテナをお求めいただきまして誠にありがとうございます。

ご使用前にこの「取扱説明書」をよくお読みのうえ、正しくお使いください。

お読みになった後は、いつでも見られるところに必ず保存してください。また、正しく安全にお使いいただくため、ご使用前に必ず「安全上のご注意」をごらんください。



### ■特長

- 溶融亜鉛メッキを施したマスト(6CL、6DA)またはステンレス製マスト(3CL、3DA)にダイポールアンテナを積み重ね、高利得と強じんさを備えています。
- 避雷針を装備しており、雪害の心配はありません。
- 無指向性の他、カージオイド指向性をご用意しています。サービスエリアによりお選びいただけます。

## 安全上のご注意

**絵表示について** この「安全上のご注意」、「取扱説明書」および製品への表示では、製品を安全に正しくお使いいただき、お使いになるかたや他の人への危害や財産への損害を未然に防止するために、いろいろな絵表示をしています。その表示と意味は次のようになっています。内容をよく理解してから本文をお読みください。



### 警告

この表示を無視したり、誤った取扱いをすると、人が死亡または重傷を負う可能性が想定される内容を示しています。



### 注意

この表示を無視したり、誤った取扱いをすると、人が傷害を負う可能性が想定される内容および物的損害のみの発生が想定される内容を示しています。



△記号は注意(注意・警告を含む)を促す内容があることを告げるものです。図の中に具体的な注意内容(左図の場合は警告または注意)が描かれています。



⊘記号は禁止の行為であることを告げるものです。図の中や近くに具体的な禁止内容(左図の場合は接触禁止)が描かれています。



●記号は行為を強制したり指示する内容を告げるものです。図の中に具体的な指示内容が描かれています。



### 警告

- 雷が鳴りだしたら、アンテナやケーブルには触れないでください。感電の原因となります。
- 使用を禁止された区域では使用しないでください。
- 分解、改造をしないでください。火災、感電や機器の故障の原因となります。
- 濡れた手でコネクタを触らないでください。感電や機器の故障の原因となります。
- 雨天、強風、地震、雷時には、作業をおこなわないでください。破損、落下、感電の原因となります。
- 取付金具は、アンテナの取付支柱の径に適合したものを使用してください。落下や破損の原因となります。

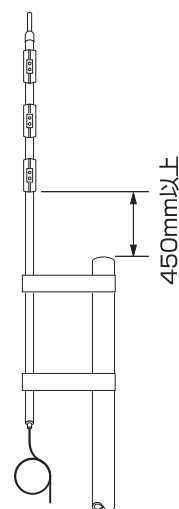


### 注意

- 台風の後や積雪の後などは、アンテナや取付金具に緩みや異常が生じることがあります。そのままにすると破損したりして、ケガの原因になることがあります。点検は、定期的におこなってください。
- 取付金具、地線素子は、指定のトルクで締付けてください。落下や破損しけがの原因となります。
- 本製品に接続する同軸ケーブルを無理に曲げたり、ねじったりしないでください。

## 取付上の注意事項

- アンテナはしっかり固定されたマスト(バンザーマストまたは鋼管柱)に取り付けてください。
- アンテナの性能を十分発揮させるため、周囲に障害物のない高所に垂直に取り付けてください。
- 放射素子下端とマスト上端は右図の指定間隔を離して設置してください。



## 製品の保証

この製品の保証期間は、商品お引き渡しの日から1年間です。保証期間内に取扱説明書の記載事項に従った正常な使用状況で故障した場合、ご購入店または弊社支店営業所へお問い合わせください。

# 組立設置方法

●以下の作業は、地上にておこなってください。

## ■アンテナの組立

- ①アンテナからアース端子をはずして、避雷導線をハンダ付けしてください。適合する導線の外径はφ10mm未満です。
- ②ご使用になる取付金具は可能な場合、地上で取付けをおこなってください。

●以下は、高所での作業となります。

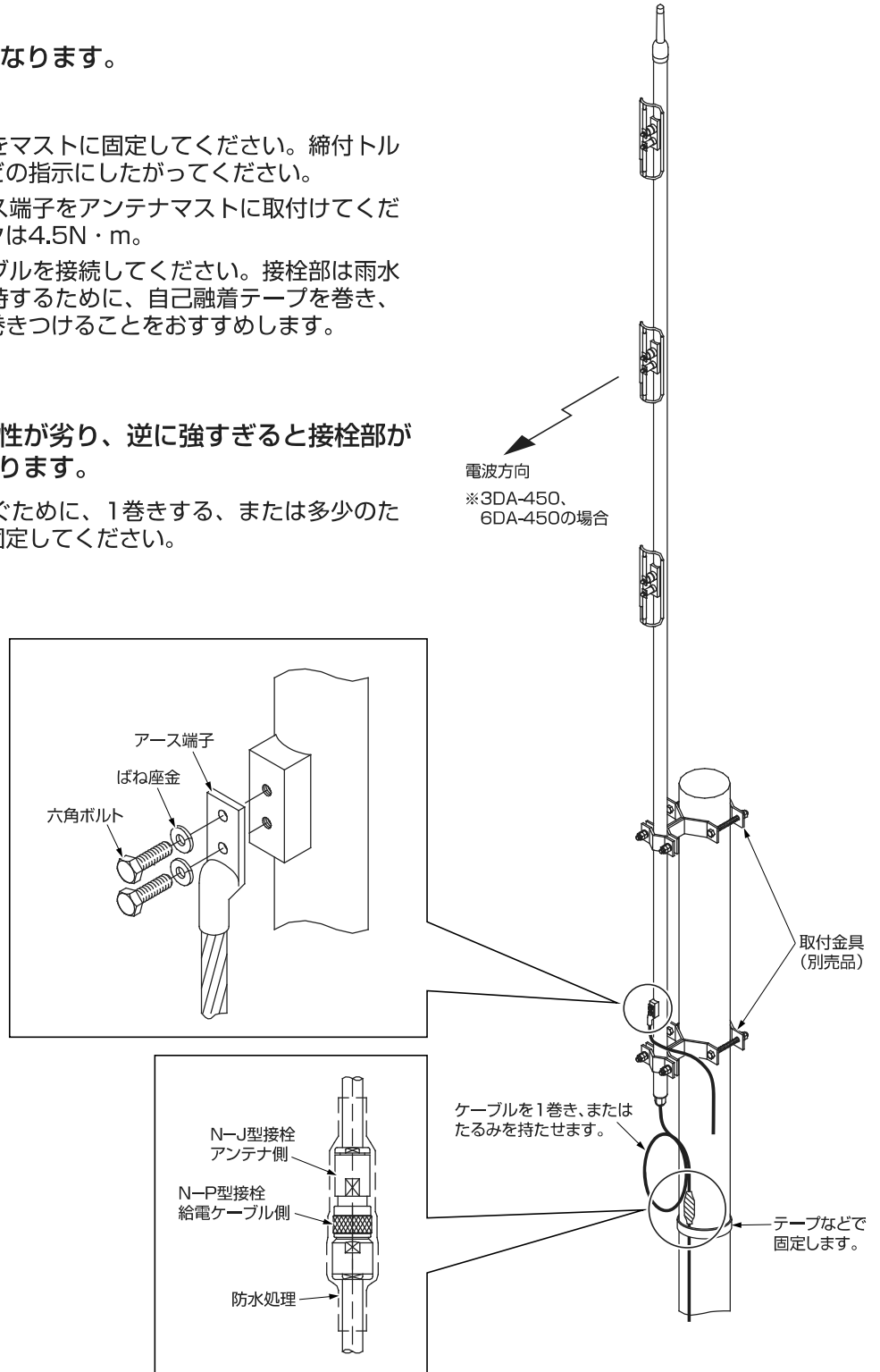
## ■アンテナの設置

- ①取付金具によりアンテナをマストに固定してください。締付トルクは取付金具の説明書などの指示にしたがってください。
- ②避雷導線を取付けたアース端子をアンテナマストに取付けてください。ねじ標準締付トルクは4.5N・m。
- ③アンテナ接栓に同軸ケーブルを接続してください。接栓部は雨水の侵入を防ぎ、性能を維持するために、自己融着テープを巻き、さらにビニールテープを巻きつけることをおすすめします。

## ⚠注意

接栓締付けが弱いと防水性が劣り、逆に強すぎると接栓部が破損してしまうことがあります。

- ④同軸ケーブルの破損を防ぐために、1巻きする、または多少のたるみを持たせてマストに固定してください。

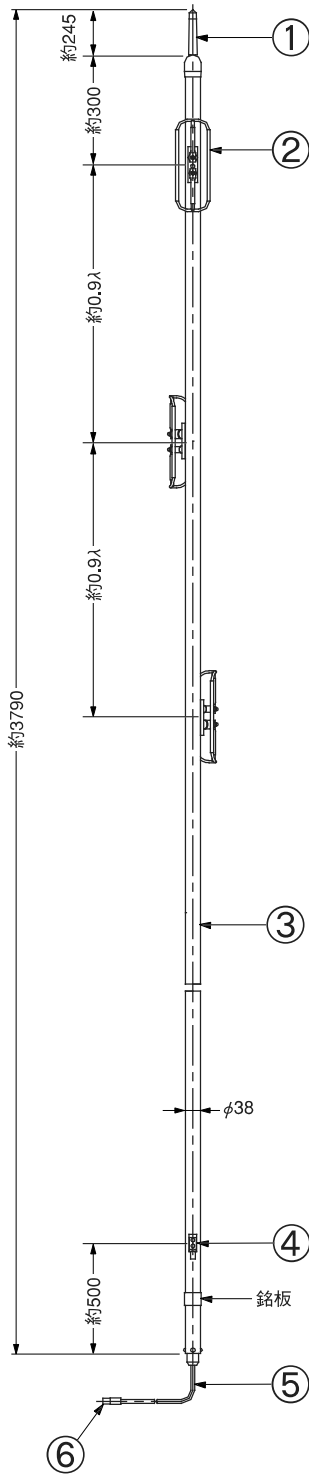


# 各部の名称

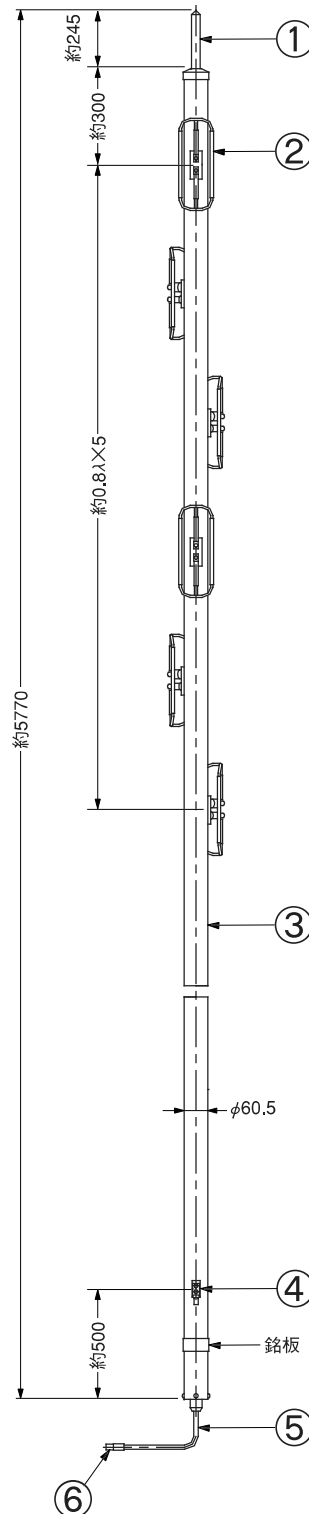
## ●3CL-450

## ●6CL-450

単位：mm



部番	名称	個数	材質・処理
1	避雷針	1	Cu
2	放射素子	3	C2700T・MBNi
3	支柱	1	SUS304
4	アース端子	1	Cu
5	給電ケーブル	1	RG-8/U
6	N-J型接栓	1	C3604他・MBNi他



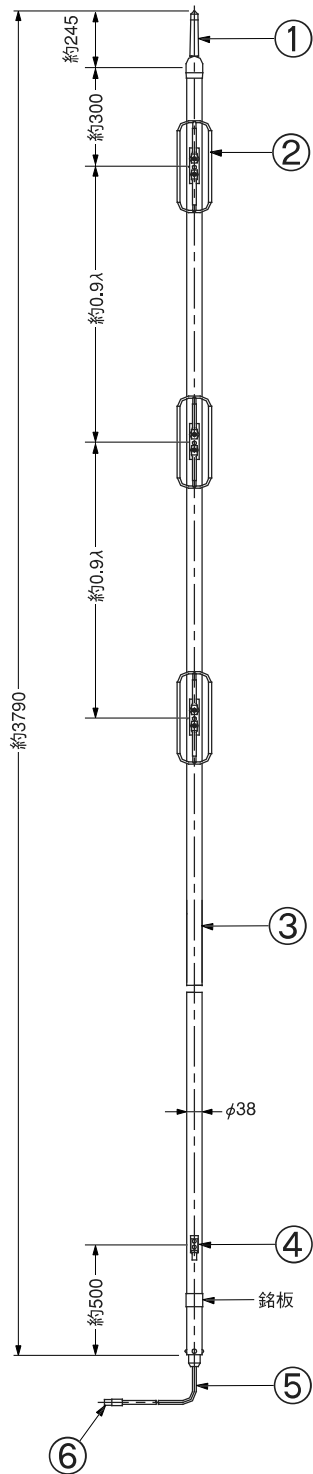
部番	名称	個数	材質・処理
1	避雷針	1	Cu
2	放射素子	6	C2700T・MBNi
3	支柱	1	STK, HDZ
4	アース端子	1	Cu
5	給電ケーブル	1	8D-2V
6	N-J型接栓	1	C3604他・MBNi他

# 各部の名称

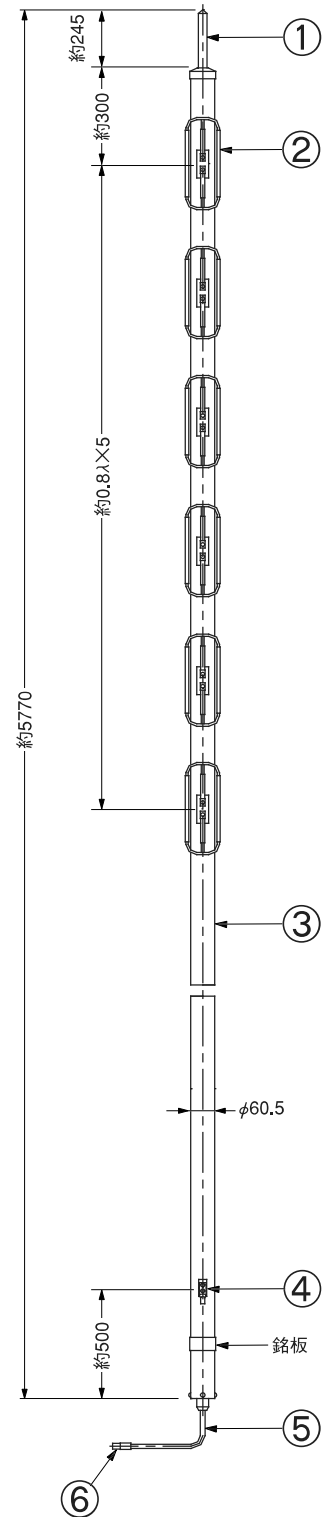
## ●3DA-450

## ●6DA-450

単位：mm



部番	名 称	個数	材質・処理
1	避 雷 針	1	Cu
2	放 射 素 子	3	C2700T・MBNi
3	支 柱	1	SUS304
4	ア ー ス 端 子	1	Cu
5	給 電 ケ ー ブ ル	1	RG-8/U
6	N - J 型 接 柱	1	C3604他・MBNi他



部番	名 称	個数	材質・処理
1	避 雷 針	1	Cu
2	放 射 素 子	6	C2700T・MBNi
3	支 柱	1	STK, HDZ
4	ア ー ス 端 子	1	Cu
5	給 電 ケ ー ブ ル	1	8D-2V
6	N - J 型 接 柱	1	C3604他・MBNi他

# 仕 様

型名	3CL-450	6CL-450
使用周波数	330～470MHz内の一指定周波数	
入力インピーダンス	50Ω	
VSWR	1.2以下	
利得(標準値)	6.65dBi	9.15dBi
指向性 (標準値)	E面半値幅 24°	10°
	H面	無指向性
絶縁抵抗	給電点にて乾燥時、DC500Vにて500MΩ以上 ※	
耐電圧	給電点にて乾燥時、AC1000Vを1分間加え異常ないこと ※	
給電部接栓	N-J型	
アンテナ質量		
耐風速	約9kg	60m/sec
		約35kg

型名	3DA-450	6DA-450
使用周波数	330～470MHz内の一指定周波数	
入力インピーダンス	50Ω	
VSWR	1.2以下	
利得(標準値)	7.15dBi	11.15dBi
指向性 (標準値)	E面半値幅 20°	14°
	H面半値幅 160°	180°
前方対後方比(標準値)	5dB	8dB
絶縁抵抗	給電点にて乾燥時、DC500Vにて500MΩ以上 ※	
耐電圧	給電点にて乾燥時、AC1000Vを1分間加え異常ないこと ※	
給電部接栓	N-J型	
アンテナ質量	約9kg	約35kg
耐風速	60m/sec	

※ 組立工程中の仕様、製品は直流ショート構造

情報通信が仕事です。

## 日本アンテナ株式会社

本社 / 〒116-8561 東京都荒川区西尾久7-49-8 ☎ (03) 3893-5221 (大代)  
 (ホームページアドレス) <http://www.nippon-antenna.co.jp/>

※ 製品改良のため、仕様、外観の一部を予告なく変更することがあります。  
 CM-P501-J07 平成20年11月