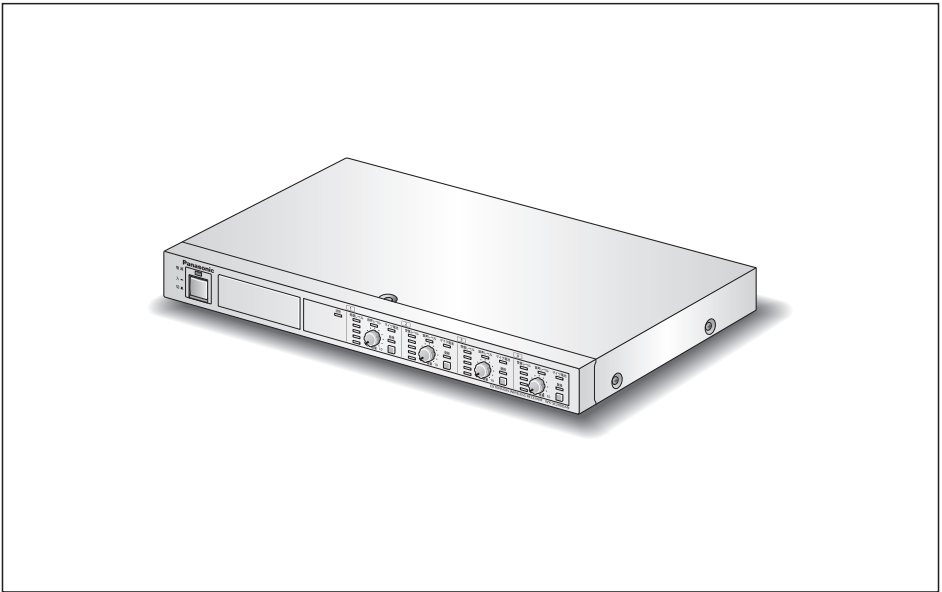


取扱説明書

工事説明付き

増設ワイヤレス受信機 **業務用**

品番 **WX-SE200DAN**



保証書別添付

このたびは、パナソニック製品をお買い上げいただき、まことにありがとうございます。

- 取扱説明書をよくお読みのうえ、正しく安全にお使いください。
- **ご使用前に「安全上のご注意」（7～9ページ）を必ずお読みください。**
- 保証書は、「お買い上げ日・販売店名」などの記入を確かめ、取扱説明書とともに大切に保管してください。



PUQX1052ZA

はじめに

商品概要

本機は、1.9 GHz帯デジタルワイヤレスマイクシステムの増設ワイヤレス受信機です。本機をワイヤレス受信機（WX-SR202DAN、WX-SR204DAN：ともに別売品）に接続することで、ワイヤレスアンテナ（WX-SA250A:別売品）とワイヤレス受信機を介して、ワイヤレスマイクロホン（WX-ST200、WX-ST210、WX-ST250、WX-ST400：ともに別売品）またはポータブルワイヤレス送信機（WX-ST510：別売品）からの音声を受信し、音量を調節してDanteオーディオネットワークに出力します。

- 本機は4本のワイヤレスマイクロホンまたはポータブルワイヤレス送信機を使用可能です。
- 本機を3台まで接続することでワイヤレス受信機WX-SR202DANのシステムでは最大14本、WX-SR204DANのシステムでは最大16本のワイヤレスマイクロホンを使用可能です。
- ノンリダンダントおよびリダンダント構成のDanteオーディオネットワークに接続することができます。
- Danteオーディオネットワークへの音声出力はチャンネルごとおよびミキシング出力に対応しています。

付属品をご確認ください

取扱説明書（本書）.....	1冊
保証書.....	1式
ラックマウント金具.....	2個
ラックマウント取付ねじ（M4×10 mm）.....	4本
コネクター式端子台（6ピン）.....	1個

免責について

弊社はいかなる場合も以下に関して一切の責任を負わないものとします。

- ① 本商品に関連して直接または間接に発生した、偶発的、特殊、または結果的損害・被害
- ② お客様の誤使用や不注意による障害または本商品の破損など不便・損害・被害
- ③ お客様による本商品の分解、修理または改造が行われた場合、それに起因するかどうかにかかわらず、発生した一切の故障または不具合
- ④ 本商品の故障・不具合および設定・設置の誤りを含む何らかの理由または原因により、拡声ができないことなどで被る不便・損害・被害
- ⑤ 第三者の機器などと組み合わせたシステムによる不具合、あるいはその結果被る不便・損害・被害
- ⑥ 商品の不良・不具合以外の事由（取付工事の不備、建屋側取り付け面の不良などを含む）による落下などによる不便・障害・被害

著作権について

GPL/LGPLその他に基づきライセンスされるオープンソースソフトウェアを除き、本製品に含まれるソフトウェアの譲渡、コピー、逆アセンブル、逆コンパイル、リバースエンジニアリングは禁じられています。また、本製品に含まれるすべてのソフトウェアの輸出法令に違反した輸出行為には禁じられています。

商標および登録商標について

- Audinate[®]、AudinateのロゴおよびDante[®]は、Audinate Pty Ltdの登録商標です。
- その他、本文中の社名や商品名は、各社の登録商標または商標です。

Dante[®]について

Dante[®]とは、Audinate Pty Ltdが開発したプロトコルで、ギガビットイーサネット対応のネットワーク環境で、サンプリング周波数/ビットレートが違う複数のオーディオ信号や、機器のコントロール信号を同時に扱える特長を持っています。

Dante[®]の詳細については、Audinate Pty Ltdのウェブサイトをご参照ください。

<http://www.audinate.com/>

Dante Controllerについて

Dante Controllerは、Dante[®]ネットワークの設定とオーディオのルーティングをするためのアプリケーションソフトです。本機のDante[®]ネットワークの設定にはDante Controllerを使います。Audinate Pty Ltdのウェブサイトをご参照ください。

オープンソースソフトウェアについて

本製品のDante network インタフェース部には以下のオープンソースソフトウェアを使用しています。

[GPL/LGPL]

PetaLinux

uClibc

u-boot

busybox

[GPL/LGPL以外]

xnprintf for C/C++

tropicssl

Precision Time Protocol daemon

mDNSResponder

libsodium

Linux kernel

本製品に含まれる第三者製ソフトウェアのライセンスについて

そのライセンスは、付録の「ライセンス文について」を参照して下さい。

本製品のDante network インタフェース部に含まれる第三者製ソフトウェアのライセンスについて

本製品の発売から少なくとも3年間、以下の問い合わせ窓口にご連絡いただいた方に対し、実費にて、GPL V2.0、LGPL V2.1、LGPL V3.0、またはソースコードの開示義務を課すその他の条件に基づきライセンスされたソフトウェアに対応する完全かつ機械読み取り可能なソースコードを、それぞれの著作権者の情報と併せて提供します。

問い合わせ窓口：oss-cd-request@gg.jp.panasonic.com

著作権等について

上記を除いて、本ソフトウェアの著作権、その他の無体財産権は、パナソニック コネクト株式会社または第三者に帰属しており、お客様へは移転しません。

また、本ソフトウェアを使用した際に生じた障害、損失などに関して、弊社はいかなる責任も負いません。

略称について

本書では、以下の略称を使用しています。

- 増設ワイヤレス受信機 (WX-SE200DAN) を本機または増設受信機と表記しています。
- ワイヤレス受信機 (WX-SR202DAN、WX-SR204DAN : ともに別売品) を受信機と表記しています。
- ワイヤレスマイクロホン (WX-ST200、WX-ST210、WX-ST250、WX-ST400 : ともに別売品) とポータブルワイヤレス送信機 (WX-ST510 : 別売品) をマイクと表記しています。
- ワイヤレスアンテナ (WX-SA250A : 別売品) をアンテナと表記しています。
- パーソナルコンピュータをPCと表記しています。
- Dante[®]をDanteと表記しています。

本文中に記載されている別売品などの情報は、2022年8月現在のもので、最新の情報は、お買い上げの販売店にお問い合わせください。

記号について

本書では、以下の記号を用いて説明しています。



● **重要** : 該当する機能を使用するにあたり、制限事項や注意事項が書かれています。



： 使用上のヒントが書かれています。

もくじ

はじめに

設置・設定

使いかた

その他

はじめに

はじめに	2
商品概要	2
付属品をご確認ください	2
免責について	2
著作権について	3
商標および登録商標について	3
Dante [®] について	3
Dante Controllerについて	3
オープンソースソフトウェアについて	4
略称について	5
記号について	5
安全上のご注意	7
使用上のお願ひ	10
各部の名前とはたらき	12

設置・設定

設置のしかた	16
設置上のお願ひ	16
ラックへの取り付けかた	18
接続のしかた	20
Danteネットワークとの接続	20
コネクタ式端子台の接続	23
アンプへの接続	24
受信機との接続	25
設定のしかた	28
アドレス設定	28
ペアリング登録	29
無線ペアリング	29
有線ペアリング	31

使いかた

使いかた	33
マイクを使う	33
受信レベルを確認する	34
マイク電池残量を確認する	35
登録されているマイクを確認する	36

その他

外形寸法図	38
故障かな!?	39
仕様	41
保証とアフターサービス	42
付録・ライセンス文について	44

安全上のご注意

必ずお守りください

人への危害、財産の損害を防止するため、必ずお守りいただくことを説明しています。

■ 誤った使いかたをしたときに生じる危害や損害の程度を区分して、説明しています。



警告

「死亡や重傷を負うおそれがある内容」です。

■ お守りいただく内容を次の図記号で説明しています。(次は図記号の例です)



してはいけない内容です。



実行しなければならない内容です。



警告



工事は販売店に依頼する

工事には技術と経験が必要です。火災、感電、けが、器物損壊の原因となります。

- 必ず販売店に依頼してください。

ねじやボルトは指定されたトルクで締め付ける

落下によるけがや事故の原因となります。

電源プラグは根元まで確実に差し込む

差し込みが不完全ですと、感電や発熱による火災の原因となります。

- 傷んだプラグ、ゆるんだコンセントは使用しないでください。

電源コードは、必ずプラグ本体を持って抜く

コードが傷つき、火災や感電の原因となります。

お手入れのときは電源を切る

感電の原因となります。

電源プラグのほこりなどは定期的にとる

プラグにほこりなどがたまると、湿気などで絶縁不良となり、火災の原因となります。

- 電源プラグを抜き、乾いた布でふいてください。

異常があるときは、すぐ使用をやめる

煙が出る、においがするなど、そのまま使用すると火災の原因となります。

- 直ちに電源プラグを抜いて、販売店に連絡してください。



禁止

電源を入れたまま工事、配線をしない

火災や感電の原因となります。

ケーブルなどは引っ張らない

火災や感電の原因となります。

ケーブルなどを傷つけない

重いものを載せたり、はさんだりすると、ケーブルが傷つき、火災や感電の原因となります。

可燃性ガスの雰囲気の中で使用しない

爆発によるけがの原因となります。

塩害や腐食性ガスが発生する場所に設置しない

取付部が劣化し、落下によるけがや事故の原因となります。

湿気やほこりの多い場所に設置しない

火災や感電の原因となります。

不安定な場所に置かない

落下や転倒によるけがや事故の原因となります。

コンセントや配線器具の定格を超える使いかたや、交流100 V以外での使用はしない

たこ足配線などで、定格を超えると、発熱による火災の原因となります。

異物を入れない

水や金属が内部に入ると、火災や感電の原因となります。

- 直ちに電源プラグを抜いて、販売店に連絡してください。

電源コード・電源プラグを破損するようなことはしない

(傷つける、加工する、熱器具に近づける、無理に曲げる、ねじる、引っ張る、重い物を載せる、束ねるなど)

傷んだまま使用すると、感電・ショート・火災の原因となります。

- コードやプラグの修理は販売店に相談してください。

雷のときは工事、配線をしない

火災や感電の原因となります。

警告



ぬれた手で、電源プラグの抜き差しはしない
感電の原因となります。

ぬれ手禁止



分解しない、改造しない
火災や感電の原因となります。

分解禁止



水をかけたり、ぬらしたりしない
火災や感電の原因となります。

水ぬれ禁止

●直ちに電源を切り、販売店に連絡してください。

機器の上や周囲に水などの入った容器を置かない

水などが中に入った場合、火災や感電の原因となります。

●直ちに電源プラグを抜いて、販売店に連絡してください。



**雷が鳴り出したら、本機や電源コード、接続したケーブルに触れない
(工事時を含む)**

接触禁止

感電の原因となります。

使用上のお願い

「安全上のご注意」に記載されている内容とともに、以下の項目をお守りください。

本機は屋内専用です

- 屋外での使用はできません。
長時間直射日光のあたるところや、冷・暖房機の近くには設置しないでください。変形・変色または故障・誤動作の原因になります。また、水滴または水沫のかからない状態で使用してください。

本機は業務用機器です

丁寧に取り扱いってください

- 本機は不適切な取り扱いや保管によって損傷する部品が含まれています。
- 部品に欠陥がある場合は、修理または交換してください。

使用温度範囲は

- 0℃～45℃です。この範囲外で使用すると、故障または誤動作の原因となります。

電源スイッチについて

- [電源] スwitchを「切」にしても電源からは遮断されません（[電源] 表示灯が消灯しても、電源が遮断されているとは限りません）。電源を遮断する場合には、電源コンセントから本機の電源プラグを抜いてください。

電源について

- 電源電圧はAC100 V（50 Hz／60 Hz）です。十分な容量のある電源に接続してください。
- 電源コードは電源に必ず次のいずれかの方法で接続してください。
 - ・ 本機を電源コンセントの近くに設置し、電源プラグに容易に手が届く状態にする。
 - ・ 接点距離が3 mm以上ある分電盤のブレーカーに接続する。ブレーカーは保護アース導体を除く主電源のすべての極が遮断できるものを使用すること。

マイクの電池残量表示について

- マイクとアンテナの距離が離れると、受信電波が低下し、マイクから送られてくる電池残量のデータが読み取れない場合があります。電池残量の表示機能は、電波を安定して受信できる範囲内でご使用ください。マイクからアンテナまでの距離（無線到達距離）に関しては、受信機の取扱説明書をお読みください。

電源スイッチを入／切するときは

- パワーアンプや周辺機器の電源を切ってから行ってください。クリックノイズが発生し、スピーカーや周辺機器を破損する恐れがあります。

長期間使用しない場合は

- [電源] スイッチを「切」にして、電源プラグをコンセントから抜いてください。

結露について

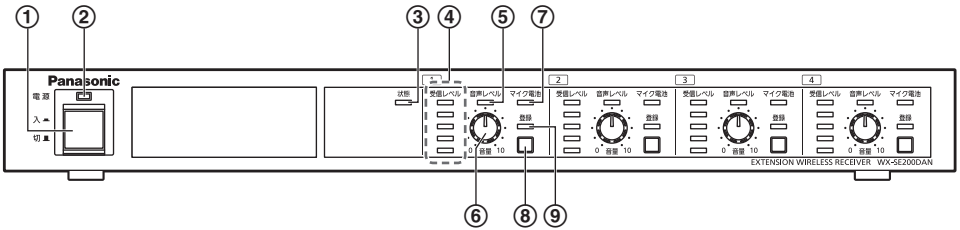
- 結露は、故障の原因になりますので注意してください。
以下のようなときは結露が発生しやすくなります。
 - 湿度が高いとき
 - 冷たい場所から、温度や湿度が高い場所へ移動したとき
- 結露が発生した場合は、1～2時間程度放置して、結露がなくなったことを確認してから電源を入れてください。

お手入れについて

- 電源を切ってから行ってください。けがの原因になります。
- お手入れは必ず乾いたやわらかい布をご使用ください。
- シンナーやベンジンなど、揮発性のものは使用しないでください。
- 化学ぞうきんをご使用の際は、その注意書きにしたがってください。
- ほこりがひどいときは、掃除機などでほこりを吸い取るように取り除いてください。

各部の名前とはたらき

前面



①電源スイッチ【入／切】

電源を「入／切」します。

②電源表示灯【電源】（緑色）

電源を入れると点灯します。切ると消灯します。

③状態表示灯【状態】

受信機との通信状態を表示します。

点灯（緑色）：正常

点滅（緑色）：異常（増設受信機間のアドレス設定の重複、受信機の不在、受信機と通信不可、または、受信機のアンテナ接続設定がシングルで、増設受信機のアドレス設定が2台目または3台目のとき）

消灯：電源「切」

④受信レベル表示灯【受信レベル】

対象チャンネルの、通話状態にあるマイクの電波の受信強度を5段階で表示します。

点灯（緑色5個）：強電界

点灯（緑色4個）：強～中電界

点灯（緑色3個）：中電界

点灯（緑色2個）：弱電界

点灯（緑色1個）：圏外付近

点灯（赤色1個～5個）

：受信エラー

全消灯：登録されたマイクの電波なし、またはマイク未登録

⑤ 音声レベル表示灯 [音声レベル]

対象チャンネルの、マイクの音声信号レベルを表示します。

- 点灯 (赤色) : ピーク
- 点灯 (橙色) : ピーク付近
- 点灯 (緑色) : 音声あり
- 消灯 : 音声なし

⑥ 音量調節つまみ [音量0、10]

対象チャンネルの、マイクの音量を調節します。

⑦ マイク電池表示灯 [マイク電池]

対象チャンネルの、マイクの電池残量に応じて点灯 (緑色/橙色/赤色) します。詳しくは「マイク電池残量を確認する」(35ページ)をお読みください。

⑧ 登録ボタン

対象チャンネルとマイク間のペアリング登録に関する操作を行うボタンです。

- ペアリング登録 : 2秒以上押すとペアリング登録モードに移行します。
(29ページ)
その後に短く押すと、キャンセルします。
マイク使用中のチャンネルはペアリング登録モードに移行することはできません。
- ペアリング登録確認 : 短く1回押すとペアリング登録確認モードに移行します。
(36ページ)
もう一度短く押すと、キャンセルします。

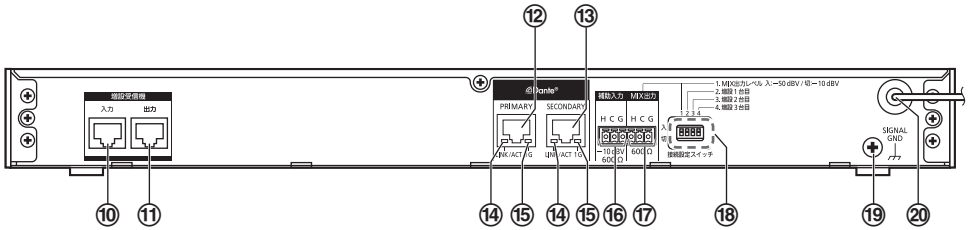
⑨ 登録表示灯 [登録]

対象チャンネルのペアリング登録モード、ペアリング登録確認モードの状態を表示します。

- 消灯 : 通常
- 点滅 (橙色) : ペアリング登録モード
- 点灯 (緑色) (1秒間) : ペアリング登録成功
- 交互点灯 (橙色/緑色) : ペアリング登録確認モード

各部の名前とはたらき

後面



⑩増設ワイヤレス受信機接続端子【増設受信機 入力】

受信機あるいは前段の増設受信機に接続します。
接続にはLANケーブル（17ページ）を使用します。

⑪増設ワイヤレス受信機接続端子【増設受信機 出力】

本機に追加で増設受信機を接続するときを使用します。
接続にはLANケーブルを使用します。

⑫Danteネットワーク接続端子【PRIMARY】

イーサネットケーブルを使用して、Dante機器と接続する端子（RJ45）です。
リダンダンシーネットワーク時の主回線（プライマリー）のDanteネットワークに接続します。
本機のチャンネルごとの音声、および本機の全チャンネルの音声と [Audio in] 端子から入力された音声をミキシングしたものをDanteネットワークへ出力します。

⑬Danteネットワーク接続端子【SECONDARY】

イーサネットケーブルを使用して、Dante機器と接続する端子（RJ45）です。
リダンダンシーネットワーク時の副回線（セカンダリー）のDanteネットワークに接続します。
本機のチャンネルごとの音声、および本機の全チャンネルの音声と [Audio in] 端子から入力された音声をミキシングしたものをDanteネットワークへ出力します。

⑭ネットワーク状態表示灯【LINK/ACT】

Danteネットワークとのリンク状態を表示します。
点灯（緑色）：ネットワークリンク確立中
点滅（緑色）：ネットワークリンク（データ通信）作動中
消灯：Danteネットワークとリンクなし

⑮ネットワーク速度表示灯【1G】

Danteネットワークの速度を表示します。
点灯（黄色）：1 Gbps
消灯：10/100 Mbps

⑯補助入力端子 [補助入力 -10 dBV 600 Ω]

本機に受信機またはほかの増設受信機を接続するときに使用します。

受信機やほかの増設受信機のミキシング出力を入力することにより、全チャンネルの音声をミキシングして、Danteオーディオネットワークとミキシング出力端子に出力することができます。

⑰ミキシング出力端子 [MIX出力 600 Ω]

[補助入力] 端子から入力された音声をミキシングした出力が得られます。

ミキシング出力レベル切替スイッチで出力レベルを切り換えることができます。

⑱設定スイッチ**スイッチNo.1**

ミキシング出力レベル切替スイッチ [1.MIX出力レベル 入：-50 dBV / 切：-10 dBV]

ミキシング出力端子の音声出力レベルを切り換えるスイッチです。

入：-50 dBV

切：-10 dBV (工場出荷設定)

スイッチNo.2、No.3、No.4

アドレス設定スイッチ [2.増設1台目、3.増設2台目、4.増設3台目]

増設受信機のアドレスを設定するスイッチです。電源「入」中に、設定変更しても設定内容は反映されません。電源「入」中に設定変更した場合は、本機の電源を「切」にしてから再度「入」にして、再起動してください。詳しくは「アドレス設定」(28ページ)をお読みください。

⑲SIGNAL GND端子 [SIGNAL GND]

ほかの機器と電位差をなくすために必要に応じて各機器のSIGNAL GNDと接続します。

⑳電源コード

AC100 V 50 Hzまたは60 Hzに接続してください。

設置のしかた

■ 設置上のお願

警告

- 工事は必ず販売店に依頼してください。
- 工事を行う前に、接続する機器の【電源】スイッチを「切」にしてください。
- 「安全上のご注意」をよく読んでその指示にしたがってください。接続する機器の取扱説明書も必ずお読みください。
- 本装置を住宅環境で使用すると無線障害を引き起こす可能性があります。

設置工事は電気設備技術基準に従って実施してください。

本機は屋内専用です

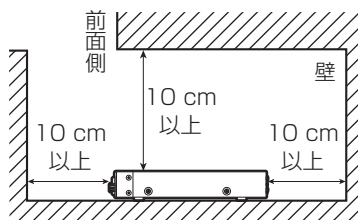
- 屋外での使用はできません。
長時間直射日光のあたる場所や、冷・暖房機の近くには設置しないでください。変形・変色または故障・誤動作の原因になります。また、水滴または水沫のかからない状態で使用してください。

工事は電源を入れないで行ってください

- 工事は、本機の電源プラグをコンセントから抜いて行ってください。また本機に接続されているミキサーやアンプなどの電源も切ってから行ってください。接続時にスピーカーから大きなノイズが出て、機器の破損につながります。

設置場所について

- 本機は発熱量が非常に多い機器です。
壁や天井などの付近に設置する場合は本機の周囲から10 cm以上離して設置してください（下図参照）。



- 水平な場所へ設置してください。後面を下にして立てないでください。

以下の場所には設置しないでください

- 直射日光のあたる場所や温風吹き出し口の近く
- 湿気やほこり、振動の多い場所
- 結露しやすい場所、温度差の激しい場所、水気（湿度）の多い場所
- ちゅう房など蒸気や油分の多い場所

- スピーカーやテレビ、磁石など、強い磁力を発生するものの近く
- 傾斜のある場所
- 塩害や腐食性ガスが発生する場所
- 子供がいる可能性のある場所
- 一般の人が容易に触れることができる場所

ラックに取り付けるときは

- 本機をラックに取り付ける場合は、必ず「ラックへの取り付けかた」（18ページ）記載のものをご使用ください。
- ラック内の温度が+45℃を超えないようにしてください。内部の部品に悪影響を与え、故障の原因となります。
- 本機は、できるだけラック下側に取り付けてください。

使用電源は

- 電源電圧はAC100 V（50 Hz／60 Hz）です。十分な容量のある電源に接続してください。

電源について

- 本機は電源スイッチを「切」にしただけでは電源は遮断されません。容易に電源を遮断できるように、電源コードは、必ず遮断装置を介した次のいずれかの方法で接続してください。
 - ・ 電源コンセントやブレーカーの近くに設置し、電源プラグを介して接続する。
 - ・ 3.0 mm以上の接点距離を有する分電盤のブレーカーに接続する。ブレーカーは、保護アース導体を除く電源のすべての極が遮断できるものを使用すること。

静電気について

- 静電気による損傷を防止するために、設置工事の前に、アースの取れた金属製のものに触れて身体に帯電した静電気を放電してください。

ねじの締め付けについて

- ねじは指定のトルクにしたがい、まっすぐ締めてください。締めたあとは、目視にて、がたつきがなく、しっかりと締められていることを確認してください。
- インパクトドライバーや電動ドライバーは、クラッチ付のものであってもトルク管理が困難なため、使用すると取り付け部の破損の原因になりますので、使用しないでください。

強い衝撃を与えない

- 本機に強い衝撃を与えないでください。本機が破損するおそれがあります。

受信機接続用のLANケーブルについて

- 受信機接続用のLANケーブルは付属していません。カテゴリ5（またはカテゴリ5e、カテゴリ6）ストレート結線のネットワークLAN対応のケーブルを別途ご用意ください。最大ケーブル長については27ページをお読みください。

設置のしかた

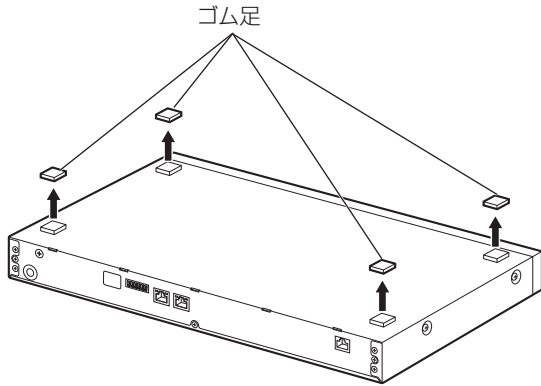
■ ラックへの取り付けかた

本機は、ラックに取り付けて使用できます。

本機を取り付けるラック（別売品）は、次のいずれかを使用してください。

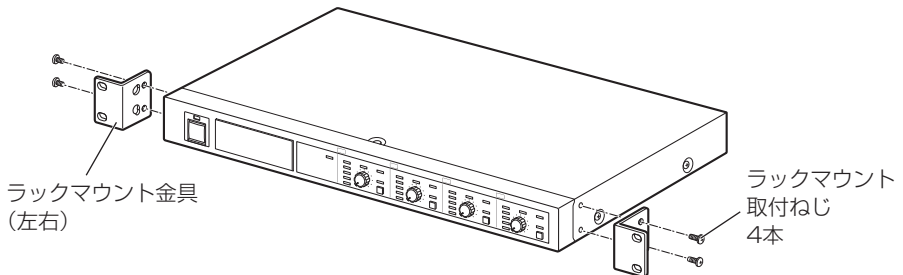
- スタンダードラック：WU-RS80 収納ユニット数29U（当社製）
 - 従来品のWU-RS71もお使いいただけます。
- ロングラック：WU-RL85 収納ユニット数41U（当社製）
 - 従来品のWU-RL76 もお使いいただけます。
- EIA規格相当品：EIA19型、奥行き450 mm以上のもの

1 本機底面のゴム足（4個）を取り外す



2 本機両側面に付属のラックマウント金具を付属のラックマウント取付ねじ（4本）で取り付ける

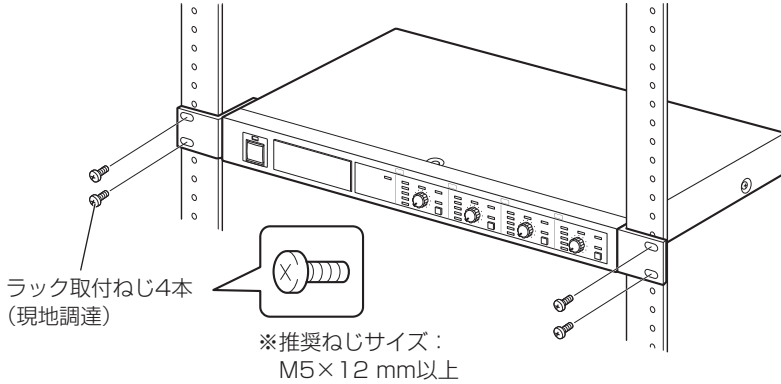
- ラックマウント取付ねじ締付トルク：0.88 N・m～1.08 N・m（9.0 kgf・cm～11.0 kgf・cm）



3 本機をラックに取り付ける

ラック取付ねじ（2本）で確実に固定してください。

- ラック取付ねじ締付トルク：2.0 N・m～2.4 N・m（20.5 kgf・cm～24.5 kgf・cm）



ラック取付ねじ推奨品：YBSNG003（株式会社ワイ・ビー・エス製）



重要

- ラック内の温度は、+45℃以上にならないようにしてください。
- 本機は発熱量の多い機器（電力増幅ユニットやパワーアンプなど）の近くに設置しないでください。
やむをえず、近くに設置する場合は、上下に1U（44 mm）以上の間隔をあけてください。
- 熱に弱い機器を同じラックに取り付けるときは、本機より下側に取り付けてください。
- ラックは通気性の良い場所に設置してください。ラック内に熱がこもるときはラック内の温度が+45℃以上にならないように換気対策を行ってください。

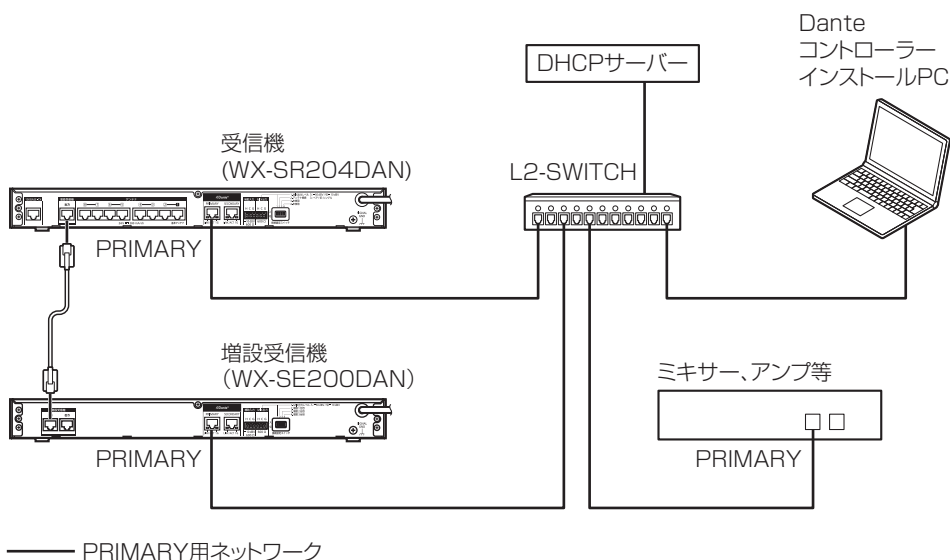
接続のしかた

■ Danteネットワークとの接続

本機は、Danteネットワークを利用したシステムに組み込むことができます。
Danteネットワークへの出力は、各チャンネルのマイクからの音声およびミキシングした
音声を出力することができます。

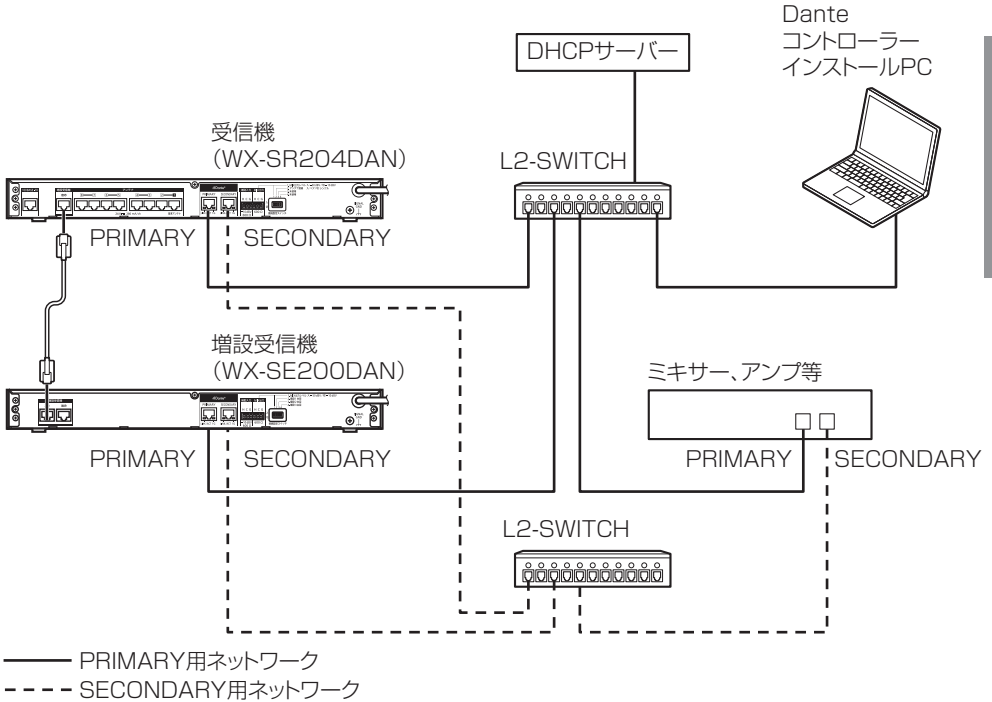
ノンリダンダンシーネットワークの接続例

ノンリダンダンシーネットワークでは、主回線（PRIMARY）のみのネットワークを用い
ます。ネットワークの中心にネットワークハブを設置し、スター接続をすることで構成し
ます。



リダンダンシーネットワークの接続例

リダンダンシーネットワークでは、主回線（PRIMARY）と副回線（SECONDARY）の2回線のネットワークを用います。それぞれのネットワークの中心にネットワークハブを設置し、スター接続をすることでリダンダンシーネットワークを実現します。リダンダンシーネットワークを利用することで、主回線に断線などのトラブルが発生した場合でも、自動的に通信が副回線に切り替わり、音切れを防止します。



- セキュリティのため、Danteで使用するネットワークは、インターネットと接続していないローカルのネットワークを使用してください。



- Dante接続を有効にするには、Dante Controllerを搭載しているPCが必要です。
- Danteネットワークの設定とオーディオのルーティングの設定は、Dante Controllerを使います。Dante Controllerについては、Audinate Pty Ltdのウェブサイトをご参照ください。
<http://www.audinate.com/>

接続のしかた



- L2-SWITCH（ネットワークスイッチ）は、以下の機能を持つレイヤー2スイッチを使用してください。
 - ① ギガビット パケット転送機能
 - ② 4つの絶対優先キューを持つDiffserv（DSCP）QoS機能
 - ③ スwitchの設定や状態をモニターできる管理機能
 - ④ EEE（Energy Efficient Ethernet）や省電力モードをOFFにできる機能Switchの設定および操作方法については、Switchの取扱説明書をお読みください。

- 音声の入出力はシステムのクロック状態が十分に安定してから行ってください。
- LANケーブル（市販品）は、CAT5e以上のストレートケーブルを使用してください。

- LANケーブル（市販品）の最大長は100 mです。
- Dante Controllerに表示される受信機および増設受信機の機器名称の表示（Device name）の工場出荷設定は「DAN」を除いた製品品番とPRIMARYのMacアドレスの後半6桁の組み合わせになります。

WX-SR204-123456（Macアドレス）（WX-SR204DANの場合）

WX-SR202-123456（Macアドレス）（WX-SR202DANの場合）

WX-SE200-123456（Macアドレス）（WX-SE200DANの場合）

受信機および増設受信機のPRIMARYのMacアドレスは、それぞれの背面にラベルが貼り付けてあります。

- Dante Controllerに表示される機器名称の表示は設定された名称（Device name）でソートされて表示されるため、Dante ControllerからDevice name設定を変更してください。

Dante ControllerのDevice設定内のDevice viewを選択し、Device configタブを選択して、Device nameの先頭に次の番号を追加してください。

受信機 先頭に「0-」を追加する（設定例 0-WX-SR204-123456）

増設受信機1台目 先頭に「1-」を追加する（設定例 1-WX-SE200-123456）

増設受信機2台目 先頭に「2-」を追加する（設定例 2-WX-SE200-123456）

増設受信機3台目 先頭に「3-」を追加する（設定例 3-WX-SE200-123456）

- Dante Controllerに表示される受信機および増設受信機のマイク番号（Channel label）の工場出荷設定は以下のとおりです。

Mic 1、Mic 2（WX-SR202DANの場合）

Mic 1～Mic 4（WX-SR204DANの場合）

Mic 5～Mic 8（WX-SE200DANの場合）

増設受信機は増設受信機のアドレス設定に関わらずMic 5～Mic 8となっていますので、Dante Controllerから増設受信機のアドレス設定に合わせてChannel label設定を変更してください。

Dante ControllerのDevice設定内のDevice viewを選択し、Transmitタブを選択して、増設受信機のアドレス設定に合わせてマイク番号を変更してください。

受信機 変更不要（工場出荷設定 Mic 1～Mic 4）

増設受信機 1台目 変更不要（工場出荷設定 Mic 5～Mic 8）

増設受信機 2台目 Mic 9～Mic 12に変更する

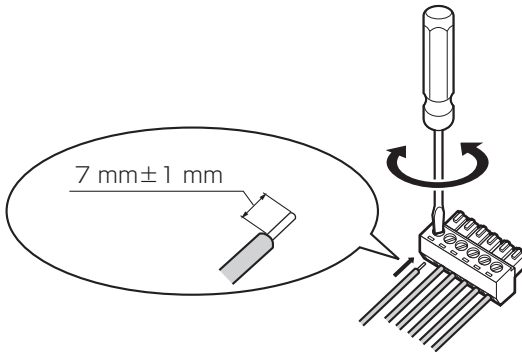
増設受信機 3台目 Mic 13～Mic 16に変更する

■ コネクター式端子台の接続

本機の音声の入力端子、出力端子は着脱可能なコネクター式端子台を使用しています。

1 付属のコネクター式端子台に線材を接続する

マイナスドライバーを使用して、付属のコネクター式端子台のねじを緩め、線材の被覆をはがし、導体をしっかりよってから、先端をコネクター式端子台に差し込み、コネクター式端子台のねじを締めます。



ケーブルの加工

- 推奨線材：AWG28～AWG16（はんだ上げ線は使用しないでください）
- 剥離する被覆の長さ：7 mm ± 1 mm
- ねじの直径：φ2 mm
- 線材が確実に接続されていることを確認してください。

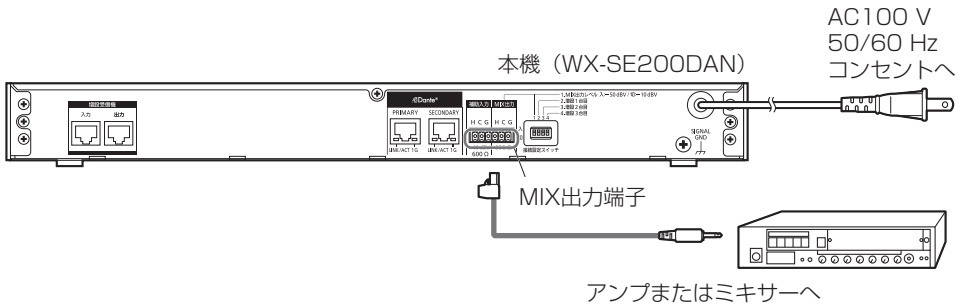
接続のしかた

■ アンプへの接続

各チャンネルのマイクの音声をミキシングしたものを、アナログ音声信号でアンプ（またはミキサー）に出力することができます。本機の [MIX出力] 端子にアンプなどの外部機器を接続します。

1 コネクター式端子台にケーブルを接続する

付属のコネクター式端子台（6ピン）にケーブルを接続し、本機の [MIX出力] 端子に接続します。



- 本体にしっかりコネクター式端子台を装着します。

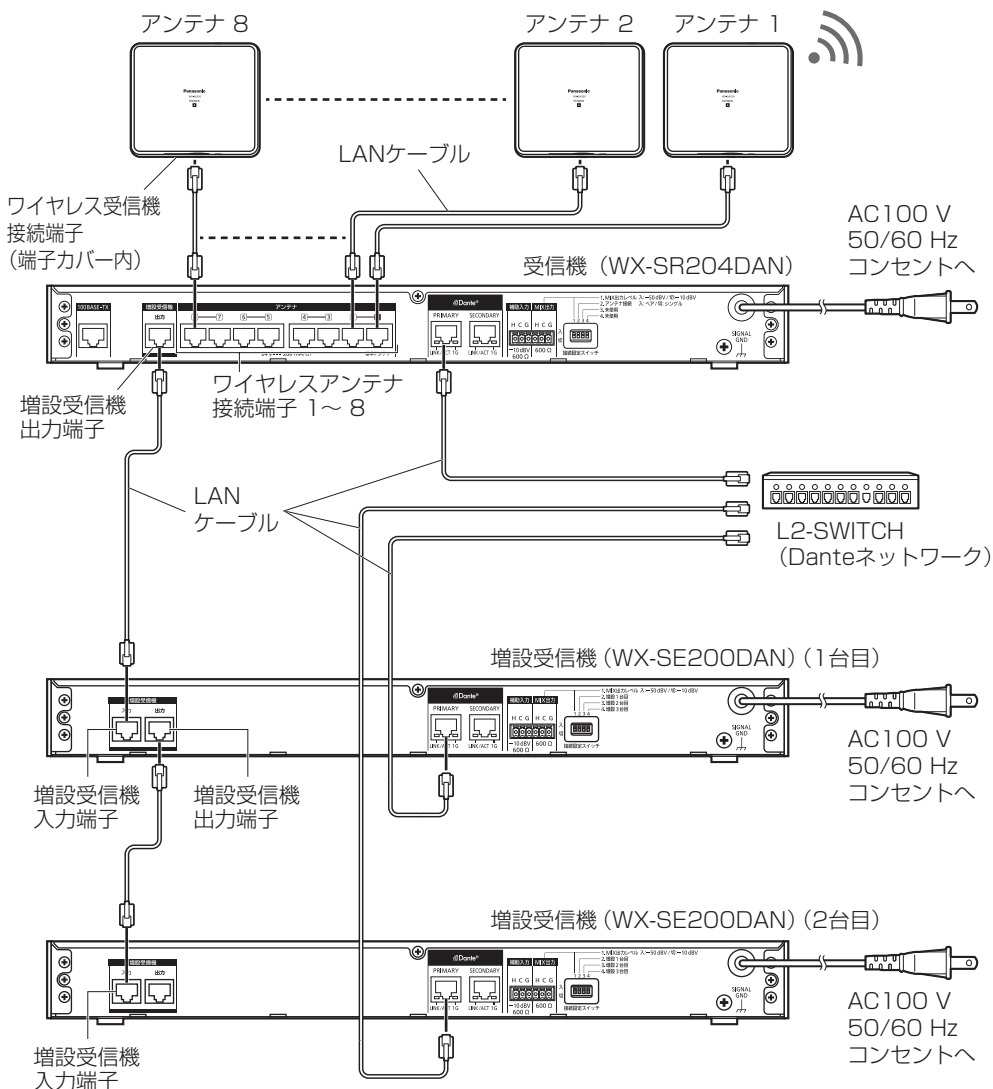
■ 受信機との接続

受信機に増設受信機を1台接続することにより、同時使用できるチャンネル（マイク）を4チャンネル（マイク4本）追加することができます。増設受信機はカスケード接続で3台まで接続でき、2チャンネルモデルWX-SR202DANでは最大14チャンネル（マイク14本）、4チャンネルモデルWX-SR204DANでは最大16チャンネル（マイク16本）を同時使用することができます。

1 受信機と増設受信機（および増設受信機間）をLANケーブル（17ページ）で接続する

受信機の [増設受信機 出力] 端子と増設受信機の [増設受信機 入力] 端子をLANケーブルで接続します。さらに増設受信機を接続する場合は、1台目の増設受信機の [増設受信機 出力] 端子と2台目の増設受信機の [増設受信機 入力] 端子、2台目の増設受信機の [増設受信機 出力] 端子と3台目の増設受信機の [増設受信機 入力] 端子を接続します。

接続のしかた



- 本機の増設受信機入力／出力端子の仕様は本機専用となっています。PoE給電装置（給電機能付きハブもしくはルーター）には接続しないでください。故障の原因となります。
- 受信機と増設受信機間、および増設受信機と増設受信機間は必ずストレートケーブルで接続してください。クロスケーブルで接続すると故障の原因となります。



- 受信機と増設受信機間、および増設受信機と増設受信機間の接続はLANケーブルで0.5 m以内のものを使用してください。
- 受信機および増設受信機の各チャンネルの音声を個別にDanteネットワークに出力する場合は、受信機および増設受信機のDanteネットワーク接続端子をそれぞれDanteネットワークに接続してください。
- 受信機と増設受信機間、および増設受信機と増設受信機間で [MIX出力] 端子を次の増設受信機（あるいは本機）の [補助入力] 端子へカスケードに接続することにより、すべてのチャンネルの音声をミキシングすることができます。
- ミキシングした音声は受信機または増設受信機のDante Mix出力および [MIX出力] 端子から出力されます。
- [MIX出力] 端子を [補助入力] 端子に接続する場合、出力側のミキシング出力レベル切換スイッチ（15ページ）を「-10 dBV」に設定してください。

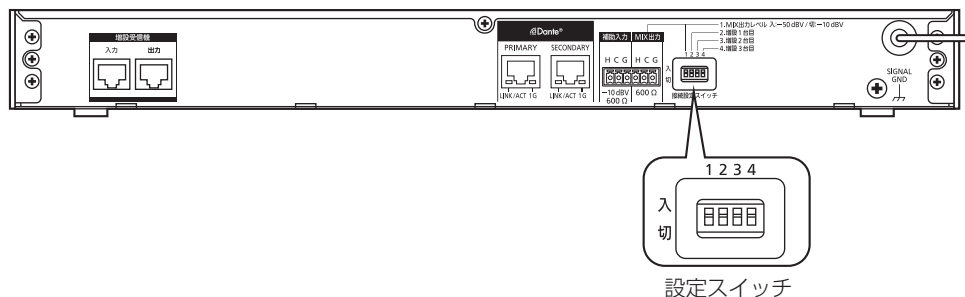
設定のしかた

■ アドレス設定

本機の後面の設定スイッチのNo.2、No.3およびNo.4で、受信機に接続する増設受信機のアドレスを設定します。

1台の受信機に増設受信機は最大で3台を接続可能ですが、増設受信機間でアドレスが重複しないように設定してください。

本機



スイッチ番号			増設受信機	運用支援ソフトの マイク番号*
No.2	No.3	No.4		
入	切	切	1台目（工場出荷設定）	5~8
切	入	切	2台目	9~12
切	切	入	3台目	13~16

※ 運用支援ソフトで各増設受信機のチャンネル1~4のマイクが割り付けられるマイク番号



- アドレス設定スイッチの設定は本機の電源起動時に反映されます。電源「入」中に設定変更した場合は、一度本機の電源を「切」にしてから再度「入」にして、再起動してください。
- 複数の増設受信機間でアドレス設定が重複した場合、もしくは上表にない無効な設定にした場合、増設受信機前面の〔状態〕表示灯が緑色点滅します。増設受信機は上表のように1台目から順番にアドレス設定してください。



- 運用中の増設受信機を入れ換える場合、同じアドレス設定であれば、入れ換え前の増設受信機の各チャンネルのマイク登録は入れ換え後の増設受信機に引き継がれます。入れ換え時に別のアドレス設定にした場合は、新たにマイク登録が必要となります。

ペアリング登録

本機とマイクの間で通信を行うには、本機とマイクのペアリング登録（以下、登録）が必要です。

本機に登録していないマイクを使用する場合や登録エラーが発生したときは、登録を行ってください。

1台の増設受信機に登録可能な最大のマイク数および、同時使用可能なマイク数は以下のとおりです。

登録可能な数を超えて登録した場合は、登録順が古いマイクから上書きして登録されます。

増設受信機	登録可能な最大マイク数	同時使用可能なマイク数
WX-SE200DAN	1チャンネルあたり6	4（1チャンネルあたり1）

ペアリング登録の方法については、マイクの取扱説明書もあわせてお読みください。

■ 無線ペアリング

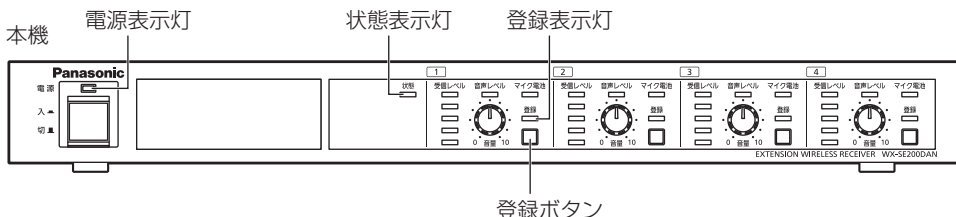
マイクとアンテナ間で無線通信を行って登録します。受信機を介して本機に接続されているアンテナと無線通信が可能な距離で登録を行ってください。

1 マイクの電池カバーを取り外す（ポータブルワイヤレス送信機は不要）

詳しくは各マイクの取扱説明書をお読みください。

2 本機を登録モードにする

本機が接続されている受信機の[電源]表示灯、および本機の[電源]表示灯と[状態]表示灯が緑色に点灯していることを確認し、本機の登録したいチャンネルの[登録]ボタンを2秒以上押します。登録モード時は[登録]ボタンを押したチャンネルの[登録]表示灯が橙色に点滅します。登録モードは30秒間継続しますので、この時間内に対象のマイクを登録してください。



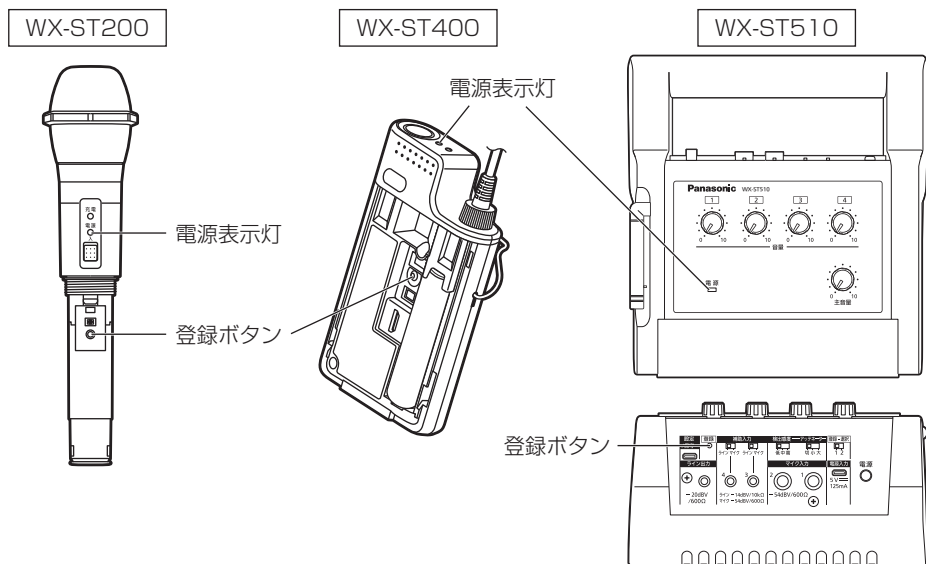
ペアリング登録

3 マイクを登録する

登録対象のマイクの電源が「入」の状態でもマイクの「登録」ボタンを2秒以上押し、マイクの「電源」表示灯が橙色点滅して登録を開始します。

正常に登録が完了すると、マイクの「電源」表示灯が電池残量に応じた通常の点灯状態（緑色点灯／橙色点灯／赤色点灯）になり、本機の登録されたチャンネルの「登録」表示灯が1秒間緑色点灯して消灯します。

- 正常に登録できなかった場合はマイクの「電源」表示灯が赤色点滅します。その場合はマイクをできるだけアンテナに近づけて、再度、登録を実施してください。（電波状況が悪い場合、アンテナから遠い場所など登録に失敗するケースがあります。）



4 マイクの電池カバーを取り付ける（ポータブルワイヤレス送信機は不要）

詳しくは各マイクの取扱説明書をお読みください。



- 該当するチャンネルでマイクを使用している場合は、「登録」ボタンが無効となります。使用中のチャンネルに別のマイクを登録したい場合は、そのチャンネルで使用中のマイクの電源を「切」にしてから登録を行ってください。
- 本機で同時に複数のチャンネルを登録モードにすることはできません。
- 本機のあるチャンネルが登録モードの場合もそれ以外のチャンネルは使用可能です。
- 設定保守用PCの運用支援ソフトから登録済みのマイクの削除ができます。詳しくは運用支援ソフトの取扱説明書をお読みください。

■ 有線ペアリング

本機が接続されている受信機と登録対象のマイクを有線接続して登録を行います。接続は変換ケーブル（マイクロBオス-タイプAメス）（市販品）とUSB2.0ケーブル（タイプAオス-マイクロBオス）（市販品）で行います。

※変換ケーブルはUSBホストケーブル（OTGケーブル）を使用してください。

1 マイクの電池カバーを取り外す（ポータブルワイヤレス送信機は不要）

詳しくは各マイクの取扱説明書をお読みください。

2 マイクを本機が接続されている受信機に接続する

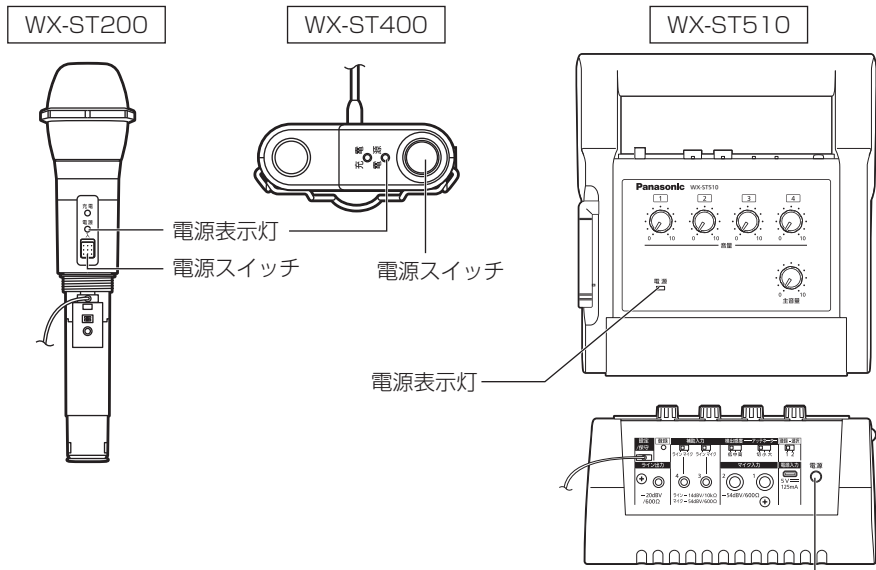
本機が接続されている受信機の〔設定/保守〕端子とマイクの〔設定/保守〕端子を変換ケーブル（マイクロBオス-タイプAメス）（市販品）およびUSB2.0ケーブル（タイプAオス-マイクロBオス）（市販品）で接続します。

ケーブル接続時、変換ケーブルが受信機側になるようにしてください。逆に接続すると登録できません。

詳しい接続方法は受信機の取扱説明書をお読みください。

3 マイクの電源を「入」にする

登録対象のマイクの電源が「切」の場合は、電源を「入」にしてください。本機が接続されている受信機とマイクをケーブル接続している場合は、マイクからの音声は拡声されません。



電源スイッチ

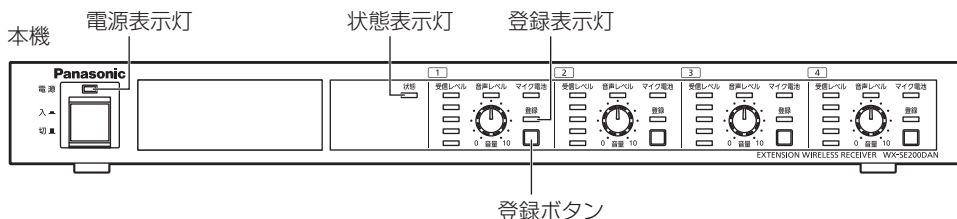
ペアリング登録

4 本機にマイクを登録する

本機が接続されている受信機の [電源] 表示灯、および本機の [電源] 表示灯と [状態] 表示灯が緑色に点灯していることを確認し、本機の登録したいチャンネルの [登録] ボタンを2秒以上押し、本機と本機が接続されている受信機に接続したマイクが同時に登録モードに移行し、登録を開始します。登録モード時は対象のマイクの [電源] 表示灯と本機の [登録] ボタンを押したチャンネルの [登録] 表示灯が橙色に点滅します。

正常に登録が完了すると、マイクの [電源] 表示灯が電池残量に応じた通常の点灯状態（緑色点灯／橙色点灯／赤色点灯）になり、本機の登録されたチャンネルの [登録] 表示灯が1秒間緑色点灯して消灯します。

- 正常に登録できなかった場合はマイクの [電源] 表示灯が赤色点滅します。



5 マイクを受信機から取り外す

受信機とマイクを接続しているケーブルを抜き、マイクを受信機から取り外します。正常に登録が完了している場合はそのままマイクからの音声を拡声できます。

6 マイクの電池カバーを取り付ける（ポータブルワイヤレス送信機は不要）

詳しくは各マイクの取扱説明書をお読みください。

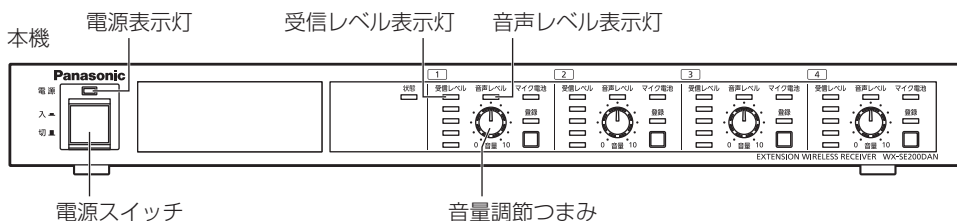


- 該当するチャンネルでマイクを使用している場合は、[登録] ボタンが無効となります。使用中のチャンネルに別のマイクを登録したい場合は、そのチャンネルで使用中のマイクの電源を「切」にしてから登録を行ってください。
- 本機のあるチャンネルが登録モードの場合もそれ以外のチャンネルは使用可能です。
- 設定保守用PCの運用支援ソフトから登録済みのマイクの削除ができます。詳しくは運用支援ソフトの取扱説明書をお読みください。

使いかた

■ マイクを使う

以下の手順で使用します。



1 本機と受信機の電源を入れる

本機を接続している受信機の「電源」スイッチ、および本機の「電源」スイッチを「入」にします。

- 受信機および本機の「電源」表示灯（緑色）が点灯します。
- 本機の「状態」表示灯が緑色点灯します。

2 マイクの電源を入れる

マイクの「電源」スイッチを「入」にします。

- マイクが登録されているチャンネルの「受信レベル」表示灯が点灯します。
- マイクに音声を入力すると、「音声レベル」表示灯が点灯します。

3 マイク音量を調節する

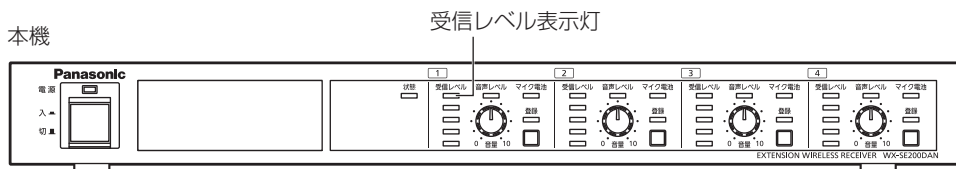
音量を調節します。

使いかた

■ 受信レベルを確認する

電波受信状態を確認することができます。

チャンネルごとに、通話状態にあるマイクの電波の受信強度を5段階で表示します。



[受信レベル] 表示灯の表示

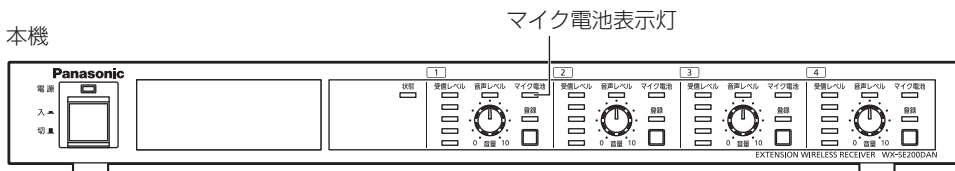
表示	状態
点灯（緑色5個）	強電界
点灯（緑色4個）	強～中電界
点灯（緑色3個）	中電界
点灯（緑色2個）	弱電界
点灯（緑色1個）	圏外付近
全消灯	登録されたマイクの電波なし、またはマイク未登録
点灯（赤色1個～5個）	受信エラー



- マイクを使用するエリア内で [受信レベル] 表示灯が常時3個以上点灯しているようにアンテナ配置、アンテナ・フィールド選択を設定すると安定して運用できます。

■ マイク電池残量を確認する

各チャンネルのマイクからの電池残量を示すデータを受信すると、電波を受信しているマイクの電池残量を3段階（消灯＝データなし）で表示します。



[マイク電池] 表示灯の表示

表示	状態
点灯（緑色）	1時間以上
点灯（橙色）	1時間以下
点灯（赤色）	残量なし*
消灯	登録されているマイクが「切」

* 新しい電池に交換または充電の場合は充電してください。



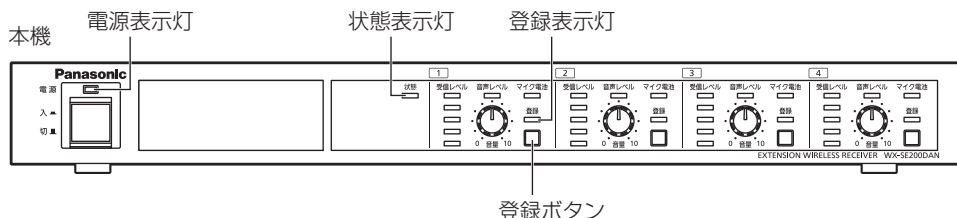
- 受信が途切れると電池残量表示はリセットされ、[マイク電池] 表示灯は消灯しますが、再度データを受信すると再点灯します。
- 電池残量（寿命）は、電池のメーカー・種類・使用時の温度などによって異なります。
- 残量表示は受信機のマイク電池設定スイッチで設定された電池タイプ（アルカリ乾電池またはニッケル水素電池）に応じて表示されます。ただし、ポータブルワイヤレス送信機は「マイク電池設定」にかかわらず、常にアルカリ乾電池として表示されます。
- 実際に使用するマイクの電池タイプと設定された電池タイプが異なっていても、連続動作時間に影響はありませんが、橙色点灯や赤色点灯の時間が極端に長くなる、あるいは極端に短くなるなど、正しい残量表示がされない可能性があります。

使いかた

■ 登録されているマイクを確認する

1 本機をペアリング登録確認モードにする

本機が接続されている受信機の [電源] 表示灯、および本機の [電源] 表示灯と [状態] 表示灯が緑色に点灯していることを確認し、マイク通話中のチャンネルのうち、確認したいチャンネルの [登録] ボタンを短く1回押すと、ペアリング登録確認モードに移行し、5秒間 [登録] 表示灯が交互点灯 (橙色 / 緑色) します。

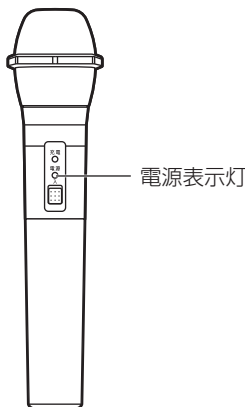


2 マイクの [電源] 表示灯を確認する

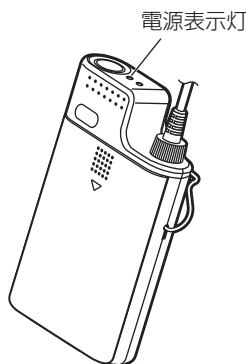
本機がペアリング登録確認モードの間、本機の対象チャンネルと登録されているマイクの電源が「入」の状態の場合、マイクの [電源] 表示灯が交互点灯 (橙色 / 緑色) し、登録を確認することができます。

本機およびマイクともに、ペアリング登録確認モードは5秒間継続し、終了後、通常の状態に戻ります。

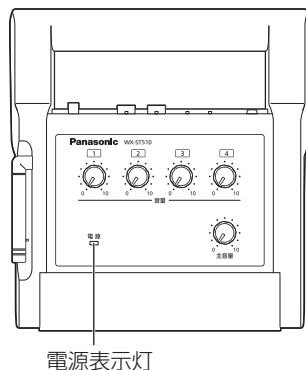
WX-ST200



WX-ST400



WX-ST510

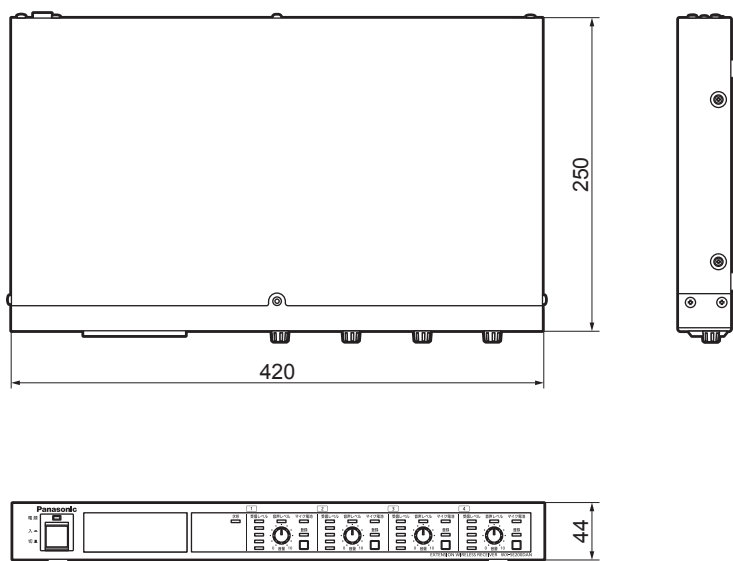




- ペアリング登録確認はマイク通話中のチャンネル（[受信レベル] 表示灯が1個以上点灯しているチャンネル）で実行可能です。通話中でないチャンネルは [登録] ボタンを押しても何も起きません。
- ペアリング登録確認はマイクからも実施可能です。ペアリング登録確認実施中もマイクからの音声は拡声されます。マイクの取扱説明書もあわせてお読みください。

外形寸法図

単位：mm



その他

故障かな!?

修理を依頼される前に、この表で現象を確かめてください。

これらの対策をしても直らないときやわからないとき、この表以外の現象が起きたときは、お買い上げの販売店にご相談ください。

現象	原因・対策	参照ページ
電源が入らない	<ul style="list-style-type: none">● 電源プラグが電源コンセントに確実に接続されていますか？ ➔ 接続されているか、確認してください。	15、24、26
音声が出ない	<ul style="list-style-type: none">● LANケーブルが外れていませんか？ ➔ 受信機または前段の増設受信機とケーブル接続してください。	14、26
	<ul style="list-style-type: none">● 出力端子から出力線が外れていませんか？ ➔ 出力端子に出力線を結線してください。	15、24
	<ul style="list-style-type: none">● Danteネットワーク接続端子からLANケーブルが外れていませんか？ ➔ Danteネットワーク接続端子にLANケーブルが接続されているか、確認してください。	14、20、21
	<ul style="list-style-type: none">● [電源] スイッチが「切」になっていませんか？ ➔ [電源] スイッチを「入」にしてください。 接続している受信機の[電源]スイッチも「入」にしてください。	12、33
	<ul style="list-style-type: none">● [音量] 調節つまみが「0」になっていませんか？ ➔ [音量] 調節つまみを正しく設定してください。	13、33
マイクが登録できない	<ul style="list-style-type: none">● LANケーブルが外れていませんか？ ➔ 受信機または前段の増設受信機とケーブル接続してください。	14、26
	<ul style="list-style-type: none">● 別のマイクが使用中ではありませんか？ ➔ マイクの使用を終了してから、登録してください。	30、32
	<ul style="list-style-type: none">● マイクの電池の残量がなくなっていますか？ ➔ 新しい電池に交換または充電機の場合は充電し、登録を行ってください。	マイクの取扱説明書
	<ul style="list-style-type: none">● ポータブルワイヤレス送信機の電池残量がなくなっていますか？ ➔ 新しい電池に交換またはUSB電源アダプターを接続し、登録を行ってください。	ポータブルワイヤレス送信機の取扱説明書

故障かな!?

現象	原因・対策	参照ページ
[状態] 表示灯が 緑色点滅している	● LANケーブルが外れていませんか？ ➡ 受信機または前段の増設受信機とケーブル接続してください。	14、26
	● アドレス設定が28ページの表にない設定、あるいはほかの増設受信機と重複した設定になっていませんか？ ➡ 28ページの表にある設定で、かつほかの増設受信機と重複しない設定にしてください。	28
	● 本機のアドレス設定を飛ばして設定していませんか？ ➡ 増設受信機は1台目から順番にアドレス設定してください。	28
	● 本機のアドレス設定が2台目または3台目で、受信機（WX-SR202DANまたはWX-SR204DAN）のアンテナ接続設定がシングルになっていませんか？ ➡ 増設受信機が2台以上の場合は、受信機のアンテナ接続設定をペアに設定してください。	12
[受信レベル] 表示灯（チャンネル1の最上段）が赤色／緑色交互点灯している	● 受信機のファームウェアのバージョンアップが必要となります。 ➡ 販売店にお問い合わせください。	12

仕様

電源	AC100 V 50 Hz/60 Hz	
消費電力	13 W	
周波数特性	50 Hz~15 kHz	
増設ワイヤレス 受信機接続端子	端子数	2 (入力: 1、出力: 1)
	コネクター	RJ-45
	使用ケーブル	CAT5/CAT5e/CAT6 ストレートケーブル
補助入力端子	コネクター	コネクター式端子台
	入力特性	-10 dBV 平衡 600 Ω
ミキシング 出力端子	コネクター	コネクター式端子台
	出力特性	-10 dBV/-50 dBV 平衡 600 Ω
	S/N	64 dB以上
Dante プライマリー 接続端子	コネクター	RJ-45
	接続ネットワーク	Danteネットワーク
	出力	ch1/ch2/ch3/ch4/Mix
	表示灯	LINK/ACT (ステータス)、1G (速度)
Dante セカンダリー 接続端子	コネクター	RJ-45
	接続ネットワーク	Danteネットワーク
	出力	ch1/ch2/ch3/ch4/Mix
	表示灯	LINK/ACT (ステータス)、1G (速度)
ネットワーク 接続端子	コネクター	RJ-45
	通信方式	100BASE-TX
設定保守用 接続端子	コネクター	USB マイクロB
表示 (インジケータ)	共通	電源、状態
	各チャンネル	受信レベル (5段階)、音声レベル、マイク電池、登録
使用温度範囲	0 °C~45 °C	
使用湿度範囲	0 %~90 % (結露なきこと)	
寸法	約420 mm (幅) × 44 mm (高さ) × 250 mm (奥行き) (ゴム足、つまみなど突起部を除く)	
質量	約2.8 kg	
仕上げ	黒色塗装	

保証とアフターサービス

よくお読みください

使いかた・お手入れ・修理などは

■まず、お買い求め先へご相談ください

▼お買い上げの際に記入されると便利です

販売店名	
電話	() -
お買い上げ日	年 月 日

修理を依頼されるときは「故障かな!?(39、40ページ)でご確認のあと、電源コードを抜いて、お買い上げ日と右の内容をご連絡ください。

●製品名	増設ワイヤレス受信機
●品番	WX-SE200DAN
●故障の状況	できるだけ具体的に

●保証期間中は、保証書の規定に従って出張修理いたします。

保証期間：お買い上げ日から本体1年間

●保証期間終了後は、診断をして修理できる場合はご要望により修理させていただきます。

※修理料金は次の内容で構成されています。

技術料 診断・修理・調整・点検などの費用

部品代 部品および補助材料代

出張料 技術者を派遣する費用

※補修用性能部品の保有期間 **7年**

当社は、本製品の補修用性能部品（製品の機能を維持するための部品）を、製造打ち切り後7年保有しています。

アフターサービスについて、おわかりにならないとき

お買い上げの販売店または保証書表面に記載されています連絡先へお問い合わせください。

長期間使用に関するお願い

安全にお使いいただくために、販売店または施工業者による定期的な点検をお願いします。

本機を長年お使いの場合、外観上は異常がなくても、使用環境によっては部品が劣化している可能性があり、故障したり、事故につながることもあります。

下記のような状態ではないか、日常的に確認してください。

特に10年を超えてお使いの場合は、定期的な点検回数を増やすとともに買い換えの検討をお願いします。

詳しくは、販売店または施工業者に相談してください。

このような状態ではありませんか？

- 煙が出たり、こげくさいにおいや異常な音がする。
- 電源コード・電源プラグ・ACアダプターが異常に熱い。または割れやキズがある。
- 製品に触るとビリビリと電気を感じる。
- 電源を入れても、音が出てこない。
- その他の異常・故障がある。

直ちに使用を中止してください

故障や事故防止のため、電源を切り、必ず販売店または施工業者に点検や撤去を依頼してください。

付録・ライセンス文について

xnprintf for C/C++

Copyright (c) 2002-2005 David TAILLANDIER

<http://savannah.nongnu.org/projects/xnprintf>

This software is distributed under the "modified BSD licence".

Redistribution and use in source and binary forms, with or without modification, are permitted provided that the following conditions are met:

Redistributions of source code must retain the above copyright notice, this list of conditions and the following disclaimer. Redistributions in binary form must reproduce the above copyright notice, this list of conditions and the following disclaimer in the documentation and/or other materials provided with the distribution. The name of the author may not be used to endorse or promote products derived from this software without specific prior written permission.

THIS SOFTWARE IS PROVIDED BY THE AUTHOR "AS IS" AND ANY EXPRESS OR IMPLIED WARRANTIES, INCLUDING, BUT NOT LIMITED TO, THE IMPLIED WARRANTIES OF MERCHANTABILITY AND FITNESS FOR A PARTICULAR PURPOSE ARE DISCLAIMED. IN NO EVENT SHALL THE AUTHOR BE LIABLE FOR ANY DIRECT, INDIRECT, INCIDENTAL, SPECIAL, EXEMPLARY, OR CONSEQUENTIAL DAMAGES (INCLUDING, BUT NOT LIMITED TO, PROCUREMENT OF SUBSTITUTE GOODS OR SERVICES; LOSS OF USE, DATA, OR PROFITS; OR BUSINESS INTERRUPTION) HOWEVER CAUSED AND ON ANY THEORY OF LIABILITY, WHETHER IN CONTRACT, STRICT LIABILITY, OR TORT (INCLUDING NEGLIGENCE OR OTHERWISE) ARISING IN ANY WAY OUT OF THE USE OF THIS SOFTWARE, EVEN IF ADVISED OF THE POSSIBILITY OF SUCH DAMAGE.

tropicssl

<https://github.com/axic/tropicssl>

Copyright (c) 2009, StackFoundry LLC.

Based on XySSL: Copyright (c) 2006-2008, Christophe Devine.

Based on PolarSSL: Copyright (c) 2009, Paul Bakker <polarssl_maintainer@polarssl dot org>

All rights reserved.

Redistribution and use in source and binary forms, with or without modification, are permitted provided that the following conditions are met:

* Redistributions of source code must retain the above copyright notice, this list of conditions and the following disclaimer.

* Redistributions in binary form must reproduce the above copyright notice, this list of conditions and the following disclaimer in the documentation and/or other materials provided with the distribution.

* Neither the names of PolarSSL or XySSL nor the names of its contributors may be used to endorse or promote products derived from this software without specific prior written permission.

THIS SOFTWARE IS PROVIDED BY THE COPYRIGHT HOLDERS AND CONTRIBUTORS "AS IS" AND ANY EXPRESS OR IMPLIED WARRANTIES, INCLUDING, BUT NOT LIMITED TO, THE IMPLIED WARRANTIES OF MERCHANTABILITY AND FITNESS FOR A PARTICULAR PURPOSE ARE DISCLAIMED. IN NO EVENT SHALL THE COPYRIGHT OWNER OR CONTRIBUTORS BE LIABLE FOR ANY DIRECT, INDIRECT, INCIDENTAL, SPECIAL, EXEMPLARY, OR CONSEQUENTIAL DAMAGES (INCLUDING, BUT NOT LIMITED TO, PROCUREMENT OF SUBSTITUTE GOODS OR SERVICES; LOSS OF USE, DATA, OR PROFITS; OR BUSINESS INTERRUPTION) HOWEVER CAUSED AND ON ANY THEORY OF LIABILITY, WHETHER IN CONTRACT, STRICT LIABILITY, OR TORT (INCLUDING NEGLIGENCE OR OTHERWISE) ARISING IN ANY WAY OUT OF THE USE OF THIS SOFTWARE, EVEN IF ADVISED OF THE POSSIBILITY OF SUCH DAMAGE.

Precision Time Protocol daemon

<http://sourceforge.net/projects/ptpd/files/>

Copyright (c) 2009-2012 George V. Neville-Neil, Steven Kreuzer, Martin Burnicki, Jan Breuer, Gael Mace, Alexandre Van Kempen

Copyright (c) 2005-2008 Kendall Correll, Aidan Williams

All Rights Reserved

Redistribution and use in source and binary forms, with or without modification, are permitted provided that the following conditions are met:

1. Redistributions of source code must retain the above copyright notice, this list of conditions and the following disclaimer.

2. Redistributions in binary form must reproduce the above copyright notice, this list of conditions and the following disclaimer in the documentation and/or other materials provided with the distribution.

THIS SOFTWARE IS PROVIDED BY THE AUTHORS "AS IS" AND ANY EXPRESS OR IMPLIED WARRANTIES, INCLUDING, BUT NOT LIMITED TO, THE IMPLIED WARRANTIES OF MERCHANTABILITY AND FITNESS FOR A PARTICULAR PURPOSE ARE DISCLAIMED. IN NO EVENT SHALL THE AUTHORS OR CONTRIBUTORS BE LIABLE FOR ANY DIRECT, INDIRECT, INCIDENTAL, SPECIAL, EXEMPLARY, OR CONSEQUENTIAL DAMAGES (INCLUDING, BUT NOT LIMITED TO, PROCUREMENT OF SUBSTITUTE GOODS OR SERVICES; LOSS OF USE, DATA, OR PROFITS; OR BUSINESS INTERRUPTION) HOWEVER CAUSED AND ON ANY THEORY OF LIABILITY, WHETHER IN CONTRACT, STRICT LIABILITY, OR TORT (INCLUDING NEGLIGENCE OR OTHERWISE) ARISING IN ANY WAY OUT OF THE USE OF THIS SOFTWARE, EVEN IF ADVISED OF THE POSSIBILITY OF SUCH DAMAGE.

mDNSResponder

<http://www.opensource.apple.com/tarballs/mDNSResponder/>

<http://www.apache.org/licenses/>

TERMS AND CONDITIONS FOR USE, REPRODUCTION, AND DISTRIBUTION

1. Definitions.

"License" shall mean the terms and conditions for use, reproduction, and distribution as defined by Sections 1 through 9 of this document.

"Licensor" shall mean the copyright owner or entity authorized by the copyright owner that is granting the License.

"Legal Entity" shall mean the union of the acting entity and all other entities that control, are controlled by, or are under common control with that entity. For the purposes of this definition, "control" means (i) the power, direct or indirect, to cause the direction or management of such entity, whether by contract or otherwise, or (ii) ownership of fifty percent (50%) or more of the outstanding shares, or (iii) beneficial ownership of such entity.

"You" (or "Your") shall mean an individual or Legal Entity exercising permissions granted by this License.

"Source" form shall mean the preferred form for making modifications, including but not limited to software source code, documentation source, and configuration files.

"Object" form shall mean any form resulting from mechanical transformation or translation of a Source form, including but not limited to compiled object code, generated documentation, and conversions to other media types.

"Work" shall mean the work of authorship, whether in Source or Object form, made available under the License, as indicated by a copyright notice that is included in or attached to the work (an example is provided in the Appendix below).

"Derivative Works" shall mean any work, whether in Source or Object form, that is based on (or derived from) the Work and for which the editorial revisions, annotations, elaborations, or other modifications represent, as a whole, an original work of authorship. For the purposes of this License, Derivative Works shall not include works that remain separable from, or merely link (or bind by name) to the interfaces of, the Work and Derivative Works thereof.

"Contribution" shall mean any work of authorship, including the original version of the Work and any modifications or additions to that Work or Derivative Works thereof, that is intentionally submitted to Licensor for inclusion in the Work by the copyright owner or by an individual or Legal Entity authorized to submit on behalf of the copyright owner. For the purposes of this definition, "submitted" means any form of electronic, verbal, or written communication sent to the Licensor or its representatives, including but not limited to communication on electronic mailing lists, source code control systems, and issue tracking systems that are managed by, or on behalf of, the Licensor for the purpose of discussing and improving the Work, but excluding communication that is conspicuously marked or otherwise designated in writing by the copyright owner as "Not a Contribution."

"Contributor" shall mean Licensor and any individual or Legal Entity on behalf of whom a Contribution has been received by Licensor and subsequently incorporated within the Work.

2. Grant of Copyright License. Subject to the terms and conditions of this License, each Contributor hereby grants to You a perpetual, worldwide, non-exclusive, no-charge, royalty-free, irrevocable copyright license to reproduce, prepare Derivative Works of, publicly display, publicly perform, sublicense, and distribute the Work and such Derivative Works in Source or Object form.

3. Grant of Patent License. Subject to the terms and conditions of this License, each Contributor hereby grants to You a perpetual, worldwide, non-exclusive, no-charge, royalty-free, irrevocable (except as stated in this section) patent license to make, have made, use, offer to sell, sell, import, and otherwise transfer the Work, where such license applies only to those patent claims licensable by such Contributor that are necessarily infringed by their Contribution(s) alone or by combination of their Contribution(s) with the Work to which such Contribution(s) was submitted. If You institute patent litigation against any entity (including a cross-claim or counterclaim in a lawsuit) alleging that the Work or a Contribution incorporated within the Work constitutes direct or contributory patent infringement, then any patent licenses granted to You under this License for that Work shall terminate as of the date such litigation is filed.

4. Redistribution. You may reproduce and distribute copies of the Work or Derivative Works thereof in any medium, with or without modifications, and in Source or Object form, provided that You meet the following conditions:

You must give any other recipients of the Work or Derivative Works a copy of this License; and

You must cause any modified files to carry prominent notices stating that You changed the files; and

You must retain, in the Source form of any Derivative Works that You distribute, all copyright, patent, trademark, and attribution notices from the Source form of the Work, excluding those notices that do not pertain to any part of the Derivative Works; and

If the Work includes a "NOTICE" text file as part of its distribution, then any Derivative Works that You distribute must include a readable copy of the attribution notices contained within such NOTICE file, excluding those notices that do not pertain to any part of the Derivative Works, in at least one of the following places: within a NOTICE text file distributed as part of the Derivative Works; within the Source form or documentation, if provided along with the Derivative Works; or, within a display generated by the Derivative Works, if and wherever such third-party notices normally appear. The contents of the NOTICE file are for informational purposes only and do not modify the License. You may add Your own attribution notices within Derivative Works that You distribute, alongside or as an addendum to the NOTICE text from the Work, provided that such additional attribution notices cannot be construed as modifying the License. You may add Your own copyright statement to Your modifications and may provide additional or different license terms and conditions for use, reproduction, or distribution of Your

modifications, or for any such Derivative Works as a whole, provided You use, reproduction, and distribution of the Work otherwise complies with the conditions stated in this License.

5. Submission of Contributions. Unless You explicitly state otherwise, any Contribution intentionally submitted for inclusion in the Work by You to the Licensor shall be under the terms and conditions of this License, without any additional terms or conditions. Notwithstanding the above, nothing herein shall supersede or modify the terms of any separate license agreement you may have executed with Licensor regarding such Contributions.

6. Trademarks. This License does not grant permission to use the trade names, trademarks, service marks, or product names of the Licensor, except as required for reasonable and customary use in describing the origin of the Work and reproducing the content of the NOTICE file.

7. Disclaimer of Warranty. Unless required by applicable law or agreed to in writing, Licensor provides the Work (and each Contributor provides its Contributions) on an "AS IS" BASIS, WITHOUT WARRANTIES OR CONDITIONS OF ANY KIND, either express or implied, including, without limitation, any warranties or conditions of TITLE, NON-INFRINGEMENT, MERCHANTABILITY, or FITNESS FOR A PARTICULAR PURPOSE. You are solely responsible for determining the appropriateness of using or redistributing the Work and assume any risks associated with Your exercise of permissions under this License.

8. Limitation of Liability. In no event and under no legal theory, whether in tort (including negligence), contract, or otherwise, unless required by applicable law (such as deliberate and grossly negligent acts) or agreed to in writing, shall any Contributor be liable to You for damages, including any direct, indirect, special, incidental, or consequential damages of any character arising as a result of this License or out of the use or inability to use the Work (including but not limited to damages for loss of goodwill, work stoppage, computer failure or malfunction, or any and all other commercial damages or losses), even if such Contributor has been advised of the possibility of such damages.

9. Accepting Warranty or Additional Liability. While redistributing the Work or Derivative Works thereof, You may choose to offer, and charge a fee for, acceptance of support, warranty, indemnity, or other liability obligations and/or rights consistent with this License. However, in accepting such obligations, You may act only on Your own behalf and on Your sole responsibility, not on behalf of any other Contributor, and only if You agree to indemnify, defend, and hold each Contributor harmless for any liability incurred by, or claims asserted against, such Contributor by reason of your accepting any such warranty or additional liability.

付録・ライセンス文について

PetaLinux

Licensed under [GNU GENERAL PUBLIC LICENSE Version 2, June 1991](#) (below).

Note: To download the software, please download the petalogix distributable from the [/packages/original](#) directory at the Audinate development site.

libsodium

<https://raw.githubusercontent.com/jedisct1/libsodium/master/LICENSE>

```
/*
 * ISC License
 *
 * Copyright (c) 2013-2021
 * Frank Denis <j at pureftpd dot org>
 *
 * Permission to use, copy, modify, and/or distribute this software
 * for any
 * purpose with or without fee is hereby granted, provided that the
 * above
 * copyright notice and this permission notice appear in all copies.
 *
 * THE SOFTWARE IS PROVIDED "AS IS" AND THE AUTHOR
 * DISCLAIMS ALL WARRANTIES
 * WITH REGARD TO THIS SOFTWARE INCLUDING ALL
 * IMPLIED WARRANTIES OF
 * MERCHANTABILITY AND FITNESS. IN NO EVENT SHALL
 * THE AUTHOR BE LIABLE FOR
 * ANY SPECIAL, DIRECT, INDIRECT, OR CONSEQUENTIAL
 * DAMAGES OR ANY DAMAGES
 * WHATSOEVER RESULTING FROM LOSS OF USE, DATA OR
 * PROFITS, WHETHER IN AN
 * ACTION OF CONTRACT, NEGLIGENCE OR OTHER
 * TORTIOUS ACTION, ARISING OUT OF
 * OR IN CONNECTION WITH THE USE OR PERFORMANCE
 * OF THIS SOFTWARE.
 */
```

Linux Kernel

Licensed under [GNU GENERAL PUBLIC LICENSE Version 2, June 1991](#) (below).

Note: To download the software, please download the petalogix distributable from the [/packages/original](#) directory at the Audinate development site.

u-boot

Licensed under [GNU GENERAL PUBLIC LICENSE Version 2, June 1991](#) (below).

Note: To download the software, please download the petalogix distributable from the [/packages/original](#) directory at the Audinate development site.

busybox

Licensed under [GNU GENERAL PUBLIC LICENSE Version 2, June 1991](#) (below).

Note: To download the software, please download the petalogix distributable from the [/packages/original](#) directory at the Audinate development site.

GNU GENERAL PUBLIC LICENSE

Version 2, June 1991

Copyright (C) 1989, 1991 Free Software Foundation, Inc.
59 Temple Place, Suite 330, Boston, MA 02111-1307 USA

Everyone is permitted to copy and distribute verbatim copies of this license document, but changing it is not allowed.

Preamble

The licenses for most software are designed to take away your freedom to share and change it. By contrast, the GNU General Public License is intended to guarantee your freedom to share and change free software—to make sure the software is free for all its users. This General Public License applies to most of the Free Software Foundation's software and to any other program whose authors commit to using it. (Some other Free Software Foundation software is covered by the GNU Library General Public License instead.) You can apply it to your programs, too.

When we speak of free software, we are referring to freedom, not price. Our General Public Licenses are designed to make sure that you have the freedom to distribute copies of free software (and charge for this service if you wish), that you receive source code or can get it if you want it, that you can change the software or use pieces of it in new free programs; and that you know you can do these things.

To protect your rights, we need to make restrictions that forbid anyone to deny you these rights or to ask you to surrender the rights. These restrictions translate to certain responsibilities for you if you distribute copies of the software, or if you modify it.

For example, if you distribute copies of such a program, whether gratis or for a fee, you must give the recipients all the rights that you have. You must make sure that they, too, receive or can get the source code. And you must show them these terms so they know their rights.

We protect your rights with two steps: (1) copyright the software, and (2) offer you this license which gives you legal permission to copy, distribute and/or modify the software.

Also, for each author's protection and ours, we want to make certain that everyone understands that there is no warranty for this free software. If the software is modified by someone else and passed on, we want its recipients to know that what they have is not the original, so that any problems introduced by others will not reflect on the original authors' reputations.

Finally, any free program is threatened constantly by software patents. We wish to avoid the danger that redistributors of a free program will individually obtain patent licenses, in effect making the program proprietary. To prevent this, we have made it clear that any patent must be licensed for everyone's free use or not licensed at all.

The precise terms and conditions for copying, distribution and modification follow.

GNU GENERAL PUBLIC LICENSE

TERMS AND CONDITIONS FOR COPYING, DISTRIBUTION AND MODIFICATION

0. This License applies to any program or other work which contains a notice placed by the copyright holder saying it may be distributed under the terms of this General Public License. The "Program", below, refers to any such program or work, and a "work based on the Program" means either the Program or any derivative work under copyright law: that is to say, a work containing the Program or a portion of it, either verbatim or with modifications and/or translated into another language. (Hereinafter, translation is included without limitation in the term "modification".) Each licensee is addressed as "you".

Activities other than copying, distribution and modification are not covered by this License; they are outside its scope. The act of running the Program is not restricted, and the output from the Program is covered only if its contents constitute a work based on the Program (independent of having been made by running the Program). Whether that is true depends on what the Program does.

1. You may copy and distribute verbatim copies of the Program's source code as you receive it, in any medium, provided that you conspicuously and appropriately publish on each copy an appropriate copyright notice and disclaimer of warranty; keep intact all the notices that refer to this License and to the absence of any warranty; and give any other recipients of the Program a copy of this License along with the Program.

You may charge a fee for the physical act of transferring a copy, and you may at your option offer warranty protection in exchange for a fee.

2. You may modify your copy or copies of the Program or any portion of it, thus forming a work based on the Program, and copy and distribute such modifications or work under the terms of Section 1 above, provided that you also meet all of these conditions:

a) You must cause the modified files to carry prominent notices stating that you changed the files and the date of any change.

b) You must cause any work that you distribute or publish, that in whole or in part contains or is derived from the Program or any part thereof, to be licensed as a whole at no charge to all third parties under the terms of this License.

c) If the modified program normally reads commands interactively when run, you must cause it, when started running for such interactive use in the most ordinary way, to print or display an announcement including an appropriate copyright notice and a notice that there is no warranty (or else, saying that you provide a warranty) and that users may redistribute the program under these conditions, and telling the user how to view a copy of this License. (Exception: if the Program itself is interactive but does not normally print such an announcement, your work based on the Program is not required to print an announcement.)

These requirements apply to the modified work as a whole. If identifiable sections of that work are not derived from the Program, and can be reasonably considered independent and separate works in themselves, then this License, and its terms, do not apply to those sections when you distribute them as separate works. But when you distribute the same sections as part of a whole which is a work based on the Program, the distribution of the whole must be on the terms of this License, whose permissions for other licensees extend to the entire whole, and thus to each and every part regardless of who wrote it.

Thus, it is not the intent of this section to claim rights or contest your rights to work written entirely by you; rather, the intent is to exercise the right to control the distribution of derivative or collective works based on the Program.

In addition, mere aggregation of another work not based on the Program with the Program (or with a work based on the Program) on a volume of a storage or distribution medium does not bring the other work under the scope of this License.

3. You may copy and distribute the Program (or a work based on it, under Section 2) in object code or executable form under the terms of Sections 1 and 2 above provided that you also do one of the following:

a) Accompany it with the complete corresponding machine-readable source code, which must be distributed under the terms of Sections 1 and 2 above on a medium customarily used for software interchange; or,

b) Accompany it with a written offer, valid for at least three years, to give any third party, for a charge no more than your cost of physically performing source distribution, a complete machine-readable copy of the corresponding source code, to be distributed under the terms of Sections 1 and 2 above on a medium customarily used for software interchange; or,

c) Accompany it with the information you received as to the offer to distribute corresponding source code. (This alternative is allowed only for noncommercial distribution and only if you received the program in object code or executable form with such an offer, in accord with Subsection b above.)

The source code for a work means the preferred form of the work for making modifications to it. For an executable work, complete source code means all the source code for all modules it contains, plus any associated interface definition files, plus the scripts used to control compilation and installation of the executable. However, as a special exception, the source code distributed need not include anything that is normally distributed (in either source or binary form) with the major components (compiler, kernel, and so on) of the operating system on which the executable runs, unless that component itself accompanies the executable.

If distribution of executable or object code is made by offering access to copy from a designated place, then offering equivalent access to copy the source code from the same place counts as distribution of the source code, even though third parties are not compelled to copy the source along with the object code.

4. You may not copy, modify, sublicense, or distribute the Program except as expressly provided under this License. Any attempt otherwise to copy, modify, sublicense or distribute the Program is void, and will automatically terminate your rights under this License.

However, parties who have received copies, or rights, from you under this License will not have their licenses terminated so long as such parties remain in full compliance.

5. You are not required to accept this License, since you have not signed it. However, nothing else grants you permission to modify or distribute the Program or its derivative works. These actions are prohibited by law if you do not accept this License. Therefore, by modifying or distributing the Program (or any work based on the Program), you indicate your acceptance of this License to do so, and all its terms and conditions for copying, distributing or modifying the Program or works based on it.

6. Each time you redistribute the Program (or any work based on the Program), the recipient automatically receives a license from the original licensor to copy, distribute or modify the Program subject to these terms and conditions. You may not impose any further restrictions on the recipients' exercise of the rights granted herein. You are not responsible for enforcing compliance by third parties to this License.

7. If, as a consequence of a court judgment or allegation of patent infringement or for any other reason (not limited to patent issues), conditions are imposed on you (whether by court order, agreement or otherwise) that contradict the conditions of this License, they do not excuse you from the conditions of this License. If you cannot distribute so as to satisfy simultaneously your obligations under this License and any other pertinent obligations, then as a consequence you may not distribute the Program at all. For example, if a patent license would not permit royalty-free redistribution of the Program by all those who receive copies directly or indirectly through you, then the only way you could satisfy both it and this License would be to refrain entirely from distribution of the Program.

If any portion of this section is held invalid or unenforceable under any particular circumstance, the balance of the section is intended to apply and the section as a whole is intended to apply in other circumstances.

It is not the purpose of this section to induce you to infringe any patents or other property right claims or to contest validity of any such claims; this section has the sole purpose of protecting the integrity of the free software distribution system, which is implemented by public license practices. Many people have made generous contributions to the wide range of software distributed through that system in reliance on consistent application of that system; it is up to the author/donor to decide if he or she is willing to distribute software through any other system and a licensee cannot impose that choice.

This section is intended to make thoroughly clear what is believed to be a consequence of the rest of this License.

付録・ライセンス文について

8. If the distribution and/or use of the Program is restricted in certain countries either by patents or by copyrighted interfaces, the original copyright holder who places the Program under this License may add an explicit geographical distribution limitation excluding those countries, so that distribution is permitted only in or among countries not thus excluded. In such case, this License incorporates the limitation as if written in the body of this License.

9. The Free Software Foundation may publish revised and/or new versions of the General Public License from time to time. Such new versions will be similar in spirit to the present version, but may differ in detail to address new problems or concerns.

Each version is given a distinguishing version number. If the Program specifies a version number of this License which applies to it and "any later version", you have the option of following the terms and conditions either of that version or of any later version published by the Free Software Foundation. If the Program does not specify a version number of this License, you may choose any version ever published by the Free Software Foundation.

10. If you wish to incorporate parts of the Program into other free programs whose distribution conditions are different, write to the author to ask for permission. For software which is copyrighted by the Free Software Foundation, write to the Free Software Foundation; we sometimes make exceptions for this. Our decision will be guided by the two goals of preserving the free status of all derivatives of our free software and of promoting the sharing and reuse of software generally.

NO WARRANTY

11. BECAUSE THE PROGRAM IS LICENSED FREE OF CHARGE, THERE IS NO WARRANTY FOR THE PROGRAM, TO THE EXTENT PERMITTED BY APPLICABLE LAW, EXCEPT WHEN OTHERWISE STATED IN WRITING THE COPYRIGHT HOLDERS AND/OR OTHER PARTIES PROVIDE THE PROGRAM "AS IS" WITHOUT WARRANTY OF ANY KIND, EITHER EXPRESSED OR IMPLIED, INCLUDING, BUT NOT LIMITED TO, THE IMPLIED WARRANTIES OF MERCHANTABILITY AND FITNESS FOR A PARTICULAR PURPOSE. THE ENTIRE RISK AS TO THE QUALITY AND PERFORMANCE OF THE PROGRAM IS WITH YOU. SHOULD THE PROGRAM PROVE DEFECTIVE, YOU ASSUME THE COST OF ALL NECESSARY SERVICING, REPAIR OR CORRECTION.

12. IN NO EVENT UNLESS REQUIRED BY APPLICABLE LAW OR AGREED TO IN WRITING WILL ANY COPYRIGHT HOLDER, OR ANY OTHER PARTY WHO MAY MODIFY AND/OR REDISTRIBUTE THE PROGRAM AS PERMITTED ABOVE, BE LIABLE TO YOU FOR DAMAGES, INCLUDING ANY GENERAL, SPECIAL, INCIDENTAL OR CONSEQUENTIAL DAMAGES ARISING OUT OF THE USE OR INABILITY TO USE THE PROGRAM (INCLUDING BUT NOT LIMITED TO LOSS OF DATA OR DATA BEING RENDERED INACCURATE OR LOSSES SUSTAINED BY YOU OR THIRD PARTIES OR A FAILURE OF THE PROGRAM TO OPERATE WITH ANY OTHER PROGRAMS), EVEN IF SUCH HOLDER OR OTHER PARTY HAS BEEN ADVISED OF THE POSSIBILITY OF SUCH DAMAGES.

END OF TERMS AND CONDITIONS

uClibc

Note: To download the software, please download the petalogix distributable from the [/packages/original](#) directory at the Audinate development site.

<https://www.uclibc.org/>

GNU Lesser General Public License, version 2.1

The latest version of the LGPL, version 3

Why you shouldn't use the Lesser GPL for your next library

What to do if you see a possible LGPL violation

Translations of LGPLv2.1

The GNU Lesser General Public License version 2.1 (LGPLv2.1) in other formats: plain text, Texinfo, standalone HTML, Docbook, Markdown, ODF, RTF, and LaTeX

Old versions of the LGPL

This GNU Lesser General Public License counts as the successor of the GNU Library General Public License. For an explanation of why this change was necessary, read the Why you shouldn't use the Lesser GPL for your next library article.

Table of Contents

GNU LESSER GENERAL PUBLIC LICENSE

Preamble

TERMS AND CONDITIONS FOR COPYING, DISTRIBUTION AND MODIFICATION

How to Apply These Terms to Your New Libraries

GNU LESSER GENERAL PUBLIC LICENSE

Version 2.1, February 1999

Copyright (C) 1991, 1999 Free Software Foundation, Inc.

51 Franklin Street, Fifth Floor, Boston, MA 02110-1301 USA

Everyone is permitted to copy and distribute verbatim copies of this license document, but changing it is not allowed.

[This is the first released version of the Lesser GPL. It also counts as the successor of the GNU Library Public License, version 2, hence the version number 2.1.]

Preamble

The licenses for most software are designed to take away your freedom to share and change it. By contrast, the GNU General Public Licenses are intended to guarantee your freedom to share and change free software—to make sure the software is free for all its users.

This license, the Lesser General Public License, applies to some specially designated software packages—typically libraries—of the Free Software Foundation and other authors who decide to use it. You can use it too, but we suggest you first think carefully about whether this license or the ordinary General Public License is the better strategy to use in any particular case, based on the explanations below.

When we speak of free software, we are referring to freedom of use, not price. Our General Public Licenses are designed to make sure that you have the freedom to distribute copies of free software (and charge for this service if you wish); that you receive source code or can get it if you want it; that you can change the software and use pieces of it in new free programs; and that you are informed that you can do these things.

To protect your rights, we need to make restrictions that forbid distributors to deny you these rights or to ask you to surrender these rights. These restrictions translate to certain responsibilities for you if you distribute copies of the library or if you modify it.

For example, if you distribute copies of the library, whether gratis or for a fee, you must give the recipients all the rights that we gave you. You must make sure that they, too, receive or can get the source code. If you link other code with the library, you must provide complete object files to the recipients, so that they can relink them with the library after making changes to the library and recompiling it. And you must show them these terms so they know their rights.

We protect your rights with a two-step method: (1) we copyright the library, and (2) we offer you this license, which gives you legal permission to copy, distribute and/or modify the library.

To protect each distributor, we want to make it very clear that there is no warranty for the free library. Also, if the library is modified by someone else and passed on, the recipients should know that what they have is not the original version, so that the original author's reputation will not be affected by problems that might be introduced by others.

Finally, software patents pose a constant threat to the existence of any free program. We wish to make sure that a company cannot effectively restrict the users of a free program by obtaining a restrictive license from a patent holder. Therefore, we insist that any patent license obtained for a version of the library must be consistent with the full freedom of use specified in this license.

Most GNU software, including some libraries, is covered by the ordinary GNU General Public License. This license, the GNU Lesser General Public License, applies to certain designated libraries, and is quite different from the ordinary General Public License. We use this license for certain libraries in order to permit linking those libraries into non-free programs.

When a program is linked with a library, whether statically or using a shared library, the combination of the two is legally speaking a combined work, a derivative of the original library. The ordinary General Public License therefore permits such linking only if the entire combination fits its criteria of freedom. The Lesser General Public License permits more lax criteria for linking other code with the library.

We call this license the "Lesser" General Public License because it does less to protect the user's freedom than the ordinary General Public License. It also provides other free software developers less of an advantage over competing non-free programs. These disadvantages are the reason we use the ordinary General Public License for many libraries. However, the Lesser license provides advantages in certain special circumstances.

For example, on rare occasions, there may be a special need to encourage the widest possible use of a certain library, so that it becomes a de-facto standard. To achieve this, non-free programs must be allowed to use the library. A more frequent case is that a free library does the same job as widely used non-free libraries. In this case, there is little to gain by limiting the free library to free software only, so we use the Lesser General Public License.

In other cases, permission to use a particular library in non-free programs enables a greater number of people to use a large body of free software. For example, permission to use the GNU C Library in non-free programs enables many more people to use the whole GNU operating system, as well as its variant, the GNU/Linux operating system.

Although the Lesser General Public License is less protective of the users' freedom, it does ensure that the user of a program that is linked with the Library has the freedom and the wherewithal to run that program using a modified version of the Library.

The precise terms and conditions for copying, distribution and modification follow. Pay close attention to the difference between a "work based on the library" and a "work that uses the library". The former contains code derived from the library, whereas the latter must be combined with the library in order to run.

TERMS AND CONDITIONS FOR COPYING, DISTRIBUTION AND MODIFICATION

0. This License Agreement applies to any software library or other program which contains a notice placed by the copyright holder or other authorized party saying it may be distributed under the terms of this Lesser General Public License (also called "this License"). Each licensee is addressed as "you".

A "library" means a collection of software functions and/or data prepared so as to be conveniently linked with application programs (which use some of those functions and data) to form executables.

The "Library", below, refers to any such software library or work which has been distributed under these terms. A "work based on the Library" means either the Library or any derivative work under copyright law: that is to say, a work containing the Library or a portion of it, either verbatim or with modifications and/or translated straightforwardly into another language. (Hereinafter, translation is included without limitation in the term "modification".)

"Source code" for a work means the preferred form of the work for making modifications to it. For a library, complete source code means all the source code for all modules it contains, plus any associated interface definition files, plus the scripts used to control compilation and installation of the library.

Activities other than copying, distribution and modification are not covered by this License; they are outside its scope. The act of running a program using the Library is not restricted, and output from such a program is covered only if its contents constitute a work based on the Library (independent of the use of the Library in a tool for writing it). Whether that is true depends on what the Library does and what the program that uses the Library does.

1. You may copy and distribute verbatim copies of the Library's complete source code as you receive it, in any medium, provided that you conspicuously and appropriately publish on each copy an appropriate copyright notice and disclaimer of warranty; keep intact all the notices that refer to this License and to the absence of any warranty; and distribute a copy of this License along with the Library.

You may charge a fee for the physical act of transferring a copy, and you may at your option offer warranty protection in exchange for a fee.

2. You may modify your copy or copies of the Library or any portion of it, thus forming a work based on the Library, and copy and distribute such modifications or work under the terms of Section 1 above, provided that you also meet all of these conditions:

- The modified work must itself be a software library.
- You must cause the files modified to carry prominent notices stating that you changed the files and the date of any change.
- You must cause the whole of the work to be licensed at no charge to all third parties under the terms of this License.
- If a facility in the modified Library refers to a function or a table of data to be supplied by an application program that uses the facility, other than as an argument passed when the facility is invoked, then you must make a good faith effort to ensure that, in the event an application does not supply such function or table, the facility still operates, and performs whatever part of its purpose remains meaningful.

(For example, a function in a library to compute square roots has a purpose that is entirely well-defined independent of the application. Therefore, Subsection 2d requires that any application-supplied function or table used by this function must be optional: if the application does not supply it, the square root function must still compute square roots.)

These requirements apply to the modified work as a whole. If identifiable sections of that work are not derived from the Library, and can be reasonably considered independent and separate works in themselves, then this License, and its terms, do not apply to those sections when you distribute them as separate works. But when you distribute the same sections as part of a whole which is a work based on the Library, the distribution of the whole must be on the terms of this License, whose permissions for other licensees extend to the entire whole, and thus to each and every part regardless of who wrote it.

Thus, it is not the intent of this section to claim rights or contest your rights to work written entirely by you; rather, the intent is to exercise the right to control the distribution of derivative or collective works based on the Library.

In addition, mere aggregation of another work not based on the Library with the Library (or with a work based on the Library) on a volume of a storage or distribution medium does not bring the other work under the scope of this License.

3. You may opt to apply the terms of the ordinary GNU General Public License instead of this License to a given copy of the Library. To do this, you must alter all the notices that refer to this License, so that they refer to the ordinary GNU General Public License, version 2, instead of to this License. (If a newer version than version 2 of the ordinary GNU General Public License has appeared, then you can specify that version instead if you wish.) Do not make any other change in these notices.

Once this change is made in a given copy, it is irreversible for that copy, so the ordinary GNU General Public License applies to all subsequent copies and derivative works made from that copy. This option is useful when you wish to copy part of the code of the Library into a program that is not a library.

付録・ライセンス文について

4. You may copy and distribute the Library (or a portion or derivative of it, under Section 2) in object code or executable form under the terms of Sections 1 and 2 above provided that you accompany it with the complete corresponding machine-readable source code, which must be distributed under the terms of Sections 1 and 2 above on a medium customarily used for software interchange.

If distribution of object code is made by offering access to copy from a designated place, then offering equivalent access to copy the source code from the same place satisfies the requirement to distribute the source code, even though third parties are not compelled to copy the source along with the object code.

5. A program that contains no derivative of any portion of the Library, but is designed to work with the Library by being compiled or linked with it, is called a "work that uses the Library". Such a work, in isolation, is not a derivative work of the Library, and therefore falls outside the scope of this License.

However, linking a "work that uses the Library" with the Library creates an executable that is a derivative of the Library (because it contains portions of the Library), rather than a "work that uses the library". The executable is therefore covered by this License. Section 6 states terms for distribution of such executables.

When a "work that uses the Library" uses material from a header file that is part of the Library, the object code for the work may be a derivative work of the Library even though the source code is not. Whether this is true is especially significant if the work can be linked without the Library, or if the work is itself a library. The threshold for this to be true is not precisely defined by law.

If such an object file uses only numerical parameters, data structure layouts and accessors, and small macros and small inline functions (ten lines or less in length), then the use of the object file is unrestricted, regardless of whether it is legally a derivative work. (Executables containing this object code plus portions of the Library will still fall under Section 6.)

Otherwise, if the work is a derivative of the Library, you may distribute the object code for the work under the terms of Section 6. Any executables containing that work also fall under Section 6, whether or not they are linked directly with the Library itself.

6. As an exception to the Sections above, you may also combine or link a "work that uses the Library" with the Library to produce a work containing portions of the Library, and distribute that work under terms of your choice, provided that the terms permit modification of the work for the customer's own use and reverse engineering for debugging such modifications.

You must give prominent notice with each copy of the work that the Library is used in it and that the Library and its use are covered by this License. You must supply a copy of this License.

If the work during execution displays copyright notices, you must include the copyright notice for the Library among them, as well as a reference directing the user to the copy of this License. Also, you must do one of these things:

a) Accompany the work with the complete corresponding machine-readable source code for the Library including whatever changes were used in the work (which must be distributed under Sections 1 and 2 above); and, if the work is an executable linked with the Library, with the complete machine-readable "work that uses the Library", as object code and/or source code, so that the user can modify the Library and then relink to produce a modified executable containing the modified Library. (It is understood that the user who changes the contents of definitions files in the Library will not necessarily be able to recompile the application to use the modified definitions.)

b) Use a suitable shared library mechanism for linking with the Library. A suitable mechanism is one that (1) uses at run time a copy of the library already present on the user's computer system, rather than copying library functions into the executable, and (2) will operate properly with a modified version of the library, if the user installs one, as long as the modified version is interface-compatible with the version that the work was made with.

c) Accompany the work with a written offer, valid for at least three years, to give the same user the materials specified in Subsection 6a, above, for a charge no more than the cost of performing this distribution.

d) If distribution of the work is made by offering access to copy from a designated place, offer equivalent access to copy the above specified materials from the same place.

e) Verify that the user has already received a copy of these materials or that you have already sent this user a copy.

For an executable, the required form of the "work that uses the Library" must include any data and utility programs needed for reproducing the executable from it. However, as a special exception, the materials to be distributed need not include anything that is normally distributed (in either source or binary form) with the major components (compiler, kernel, and so on) of the operating system on which the executable runs, unless that component itself accompanies the executable.

It may happen that this requirement contradicts the license restrictions of other proprietary libraries that do not normally accompany the operating system. Such a contradiction means you cannot use both them and the Library together in an executable that you distribute.

7. You may place library facilities that are a work based on the Library side-by-side in a single library together with other library facilities not covered by this License, and distribute such a combined library, provided that the separate distribution of the work based on the Library and of the other library facilities is otherwise permitted, and provided that you do these two things:

a) Accompany the combined library with a copy of the same work based on the Library, uncombined with any other library facilities. This must be distributed under the terms of the Sections above.

b) Give prominent notice with the combined library of the fact that part of it is a work based on the Library, and explaining where to find the accompanying uncombined form of the same work.

8. You may not copy, modify, sublicense, link with, or distribute the Library except as expressly provided under this License. Any attempt otherwise to copy, modify, sublicense, link with, or distribute the Library is void, and will automatically terminate your rights under this License. However, parties who have received copies, or rights, from you under this License will not have their licenses terminated so long as such parties remain in full compliance.

9. You are not required to accept this License, since you have not signed it. However, nothing else grants you permission to modify or distribute the Library or its derivative works. These actions are prohibited by law if you do not accept this License. Therefore, by modifying or distributing the Library (or any work based on the Library), you indicate your acceptance of this License to do so, and all its terms and conditions for copying, distributing or modifying the Library or works based on it.

10. Each time you redistribute the Library (or any work based on the Library), the recipient automatically receives a license from the original licensor to copy, distribute, link with or modify the Library subject to these terms and conditions. You may not impose any further restrictions on the recipients' exercise of the rights granted herein. You are not responsible for enforcing compliance by third parties with this License.

11. If, as a consequence of a court judgment or allegation of patent infringement or for any other reason (not limited to patent issues), conditions are imposed on you (whether by court order, agreement or otherwise) that contradict the conditions of this License, they do not excuse you from the conditions of this License. If you cannot distribute so as to satisfy simultaneously your obligations under this License and any other pertinent obligations, then as a consequence you may not distribute the Library at all. For example, if a patent license would not permit royalty-free redistribution of the Library by all those who receive copies directly or indirectly through you, then the only way you could satisfy both it and this License would be to refrain entirely from distribution of the Library.

If any portion of this section is held invalid or unenforceable under any particular circumstance, the balance of the section is intended to apply, and the section as a whole is intended to apply in other circumstances.

It is not the purpose of this section to induce you to infringe any patents or other property right claims or to contest validity of any such claims; this section has the sole purpose of protecting the integrity of the free software distribution system which is implemented by public license practices. Many people have made generous contributions to the wide range of software distributed through that system in reliance on consistent application of that system; it is up to the author/donor to decide if he or she is willing to distribute software through any other system and a licensee cannot impose that choice.

This section is intended to make thoroughly clear what is believed to be a consequence of the rest of this License.

12. If the distribution and/or use of the Library is restricted in certain countries either by patents or by copyrighted interfaces, the original copyright holder who places the Library under this License may add an explicit geographical distribution limitation excluding those countries, so that distribution is permitted only in or among countries not thus excluded. In such case, this License incorporates the limitation as if written in the body of this License.

13. The Free Software Foundation may publish revised and/or new versions of the Lesser General Public License from time to time. Such new versions will be similar in spirit to the present version, but may differ in detail to address new problems or concerns.

Each version is given a distinguishing version number. If the Library specifies a version number of this License which applies to it and "any later version", you have the option of following the terms and conditions either of that version or of any later version published by the Free Software Foundation. If the Library does not specify a license version number, you may choose any version ever published by the Free Software Foundation.

14. If you wish to incorporate parts of the Library into other free programs whose distribution conditions are incompatible with these, write to the author to ask for permission. For software which is copyrighted by the Free Software Foundation, write to the Free Software Foundation; we sometimes make exceptions for this. Our decision will be guided by the two goals of preserving the free status of all derivatives of our free software and of promoting the sharing and reuse of software generally.

NO WARRANTY

15. BECAUSE THE LIBRARY IS LICENSED FREE OF CHARGE, THERE IS NO WARRANTY FOR THE LIBRARY, TO THE EXTENT PERMITTED BY APPLICABLE LAW. EXCEPT WHEN OTHERWISE STATED IN WRITING THE COPYRIGHT HOLDERS AND/OR OTHER PARTIES PROVIDE THE LIBRARY "AS IS" WITHOUT WARRANTY OF ANY KIND, EITHER EXPRESSED OR IMPLIED, INCLUDING, BUT NOT LIMITED TO, THE IMPLIED WARRANTIES OF MERCHANTABILITY AND FITNESS FOR A PARTICULAR PURPOSE. THE ENTIRE RISK AS TO THE QUALITY AND PERFORMANCE OF THE LIBRARY IS WITH YOU. SHOULD THE LIBRARY PROVE DEFECTIVE, YOU ASSUME THE COST OF ALL NECESSARY SERVICING, REPAIR OR CORRECTION.


16. IN NO EVENT UNLESS REQUIRED BY APPLICABLE LAW OR AGREED TO IN WRITING WILL ANY COPYRIGHT HOLDER, OR ANY OTHER PARTY WHO MAY MODIFY AND/OR REDISTRIBUTE THE LIBRARY AS PERMITTED ABOVE, BE LIABLE TO YOU FOR DAMAGES, INCLUDING ANY GENERAL, SPECIAL, INCIDENTAL OR CONSEQUENTIAL DAMAGES ARISING OUT OF THE USE OR INABILITY TO USE THE LIBRARY (INCLUDING BUT NOT LIMITED TO LOSS OF DATA OR DATA BEING RENDERED INACCURATE OR LOSSES SUSTAINED BY YOU OR THIRD PARTIES OR A FAILURE OF THE LIBRARY TO OPERATE WITH ANY OTHER SOFTWARE), EVEN IF SUCH HOLDER OR OTHER PARTY HAS BEEN ADVISED OF THE POSSIBILITY OF SUCH DAMAGES.

取扱説明書に記載されていない方法や、指定の部品を使用しない方法で施工されたことにより事故や損害が生じたときには、当社では責任を負えません。また、その施工が原因で故障が生じた場合は、製品保証の対象外となります。

■ 使いかた・お手入れ・修理などは、まず、お買い求め先へご相談ください。

■ その他ご不明な点は下記へご相談ください。

システムお客様ご相談センター

電話 フリーダイヤル  **0120-878-410** バナハ ヨイフ 受付：9時～17時30分
(土・日・祝祭日は受付のみ)
※携帯電話からもご利用になれます。

ホームページからのお問い合わせは

https://connect.panasonic.com/jp-ja/support_cs-contact

ご使用の回線(IP電話やひかり電話など)によっては、回線の混雑時に数分で切れる場合があります。

本書の「保証とアフターサービス」もご覧ください。

【ご相談窓口におけるお客様の個人情報のお取り扱いについて】

パナソニック コネクト株式会社およびグループ関係会社は、お客様の個人情報をご相談対応や修理対応などに利用させていただき、ご相談内容は録音させていただきます。また、折り返し電話をさせていただくための発信番号を通知いたしております。なお、個人情報を適切に管理し、修理業務等を委託する場合や正当な理由がある場合を除き、第三者に開示・提供いたしません。個人情報に関するお問い合わせは、ご相談いただきました窓口にご連絡ください。

パナソニック コネクト株式会社

〒812-8531 福岡県福岡市博多区美野島四丁目1番62号

© Panasonic Connect Co., Ltd. 2022

PUQX1052ZA

Fv0622-0

Printed in Vietnam