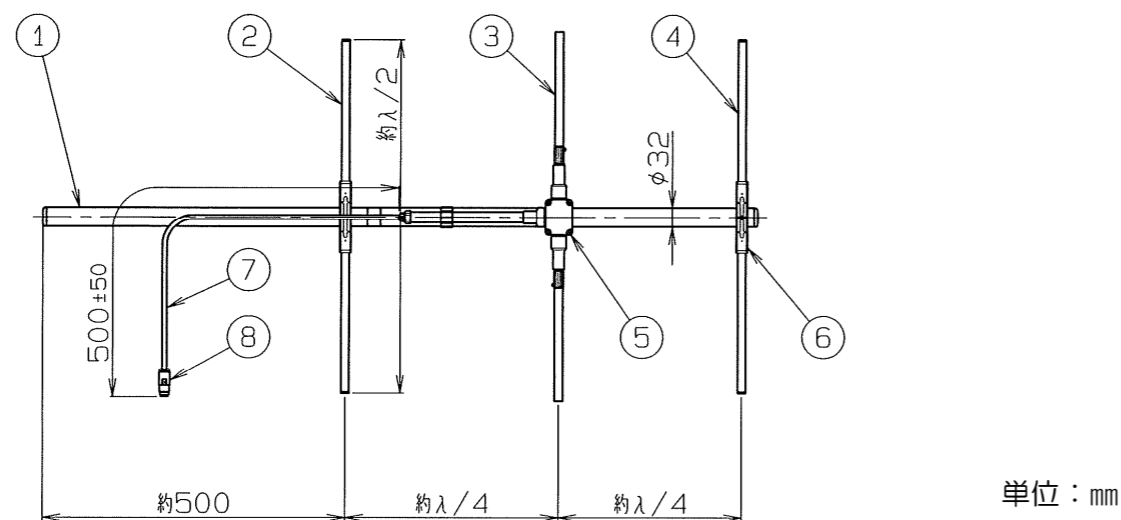


各部の名称



部番	名称	個数	材質・処理
1	アーム	1	SUS
2	反射素子	1	SUS
3	放射素子	1式	SUS
4	導波素子	1	SUS
5	給電部	1	ポリエステル系樹脂
6	ブラケット	2	SUS
7	給電ケーブル	1	5D-2V
8	N-J型接栓	1	C3604他、Ep/Ni他

仕様

型名	3BD-2502
使用周波数	260~275MHz
入力インピーダンス	50Ω
VSWR	1.5以下
利得(標準値)	8.15dB i
指向性(標準値)	E面半値幅: ±32° H面半値幅: ±49°
前方対後方比(標準値)	13dB
絶縁抵抗	給電点にて乾燥時 DC500Vにて500MΩ以上
耐電圧	給電点にて乾燥時 AC1000V、1分間加え異常ないこと
給電部接栓	N-J型
質量	約2.1kg
耐風速	最大瞬間風速にて60m/sec

日本アンテナ

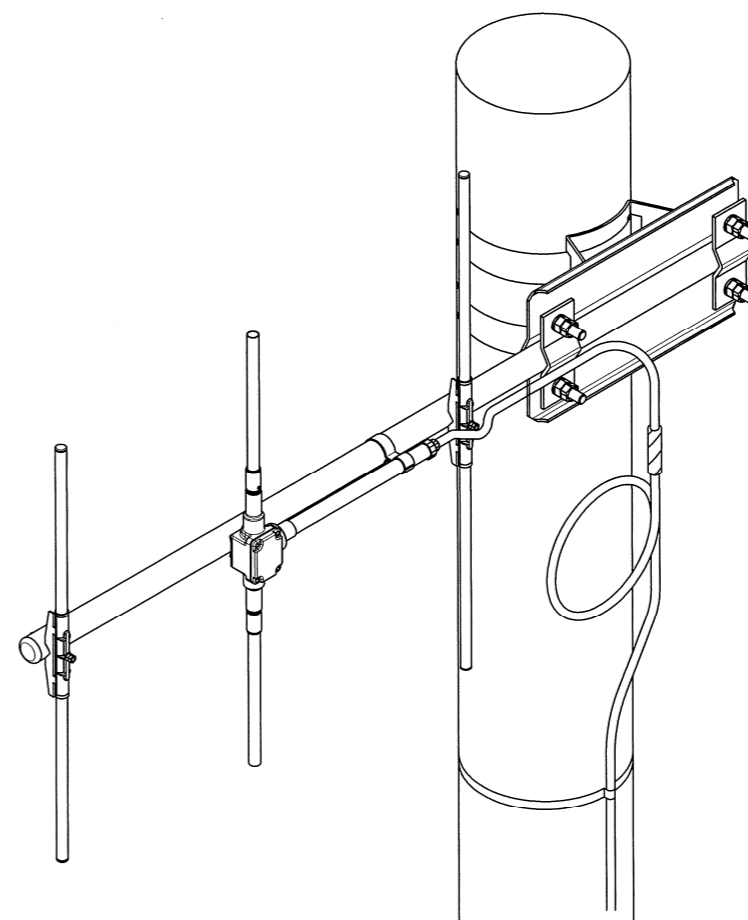
取扱説明書

市町村デジタル移動通信システム固定局用 広帯域3素子八木型アンテナ 3BD-2502

この度は、日本アンテナの市町村デジタル移動通信システム固定局用 3素子八木型アンテナをお求めいただきまして誠にありがとうございます。
ご使用前に、この「取扱説明書」をよくお読みの上、正しくお使いください。
お読みになった後は、いつでも見られるところに必ず保存してください。

■ 特長

- アーム、素子及びブラケットはステンレス製ですので、耐候性と強度に優れています。
- 給電部は、防水性に優れ、安定した性能が得られます。



マスト、取付金具は別売です

日本アンテナ株式会社
 本社/〒116-8561 東京都荒川区西尾久7-49-8
 電話(03)3893-5221(大代)
 ホームページアドレス: <http://www.nippon-antenna.co.jp/>
 ※製品改良のため、仕様、外観の一部を予告なく変更することがあります。

F1-F206-J00 2012年1月

安全上のご注意

絵表示について

この「安全上のご注意」、「取扱説明書」および製品への表示では、製品を安全に正しくお使いいただき、お使いになるかたや他の人への危害や財産への損害を未然に防止するために、いろいろな絵表示をしています。その表示の意味は次のようになっています。内容をよく理解してから本文をお読みください。

警告 この表示を無視したり、誤った取扱いをすると、人が死亡または重傷を負う可能性が想定される内容を示しています。

注意 この表示を無視したり、誤った取扱いをすると、人が傷害を負う可能性が想定される内容および物的損害のみの発生が想定される内容を示しています。

警告

- 雷が鳴りだしたら、アンテナやケーブルには触れないでください。感電の原因となります。
- 使用を禁止された区域では使用しないでください。
- 分解、改造をしないでください。火災、感電や機器の故障の原因となります。
- 濡れた手でコネクタを触らないでください。感電や機器の故障の原因となります。
- 雨天、強風、地震、雷時には、作業をおこなわないでください。破損、落下、感電の原因となります。
- 取付金具は、アンテナのアームの径に適合したものを使用してください。落下や破損の原因となります。

注意

- 台風の後や積雪の後などは、アンテナや取付金具に緩みや異常が生じることがあります。そのままにすると破損したりしてケガの原因になることがあります。点検は定期的におこなってください。
- 取付金具、各素子は、指定のトルクで締付けてください。落下や破損をし、ケガの原因となります。
- 本製品に接続する同軸ケーブルは無理に曲げたり、ねじったりしないでください。

取付上の注意事項

- アンテナはしっかり固定されたマスト（パンザーマスト又は鋼管柱）に取付けてください。
- アンテナの性能を十分発揮させるため、周囲に障害物のない高所に取付けてください。

製品の保証

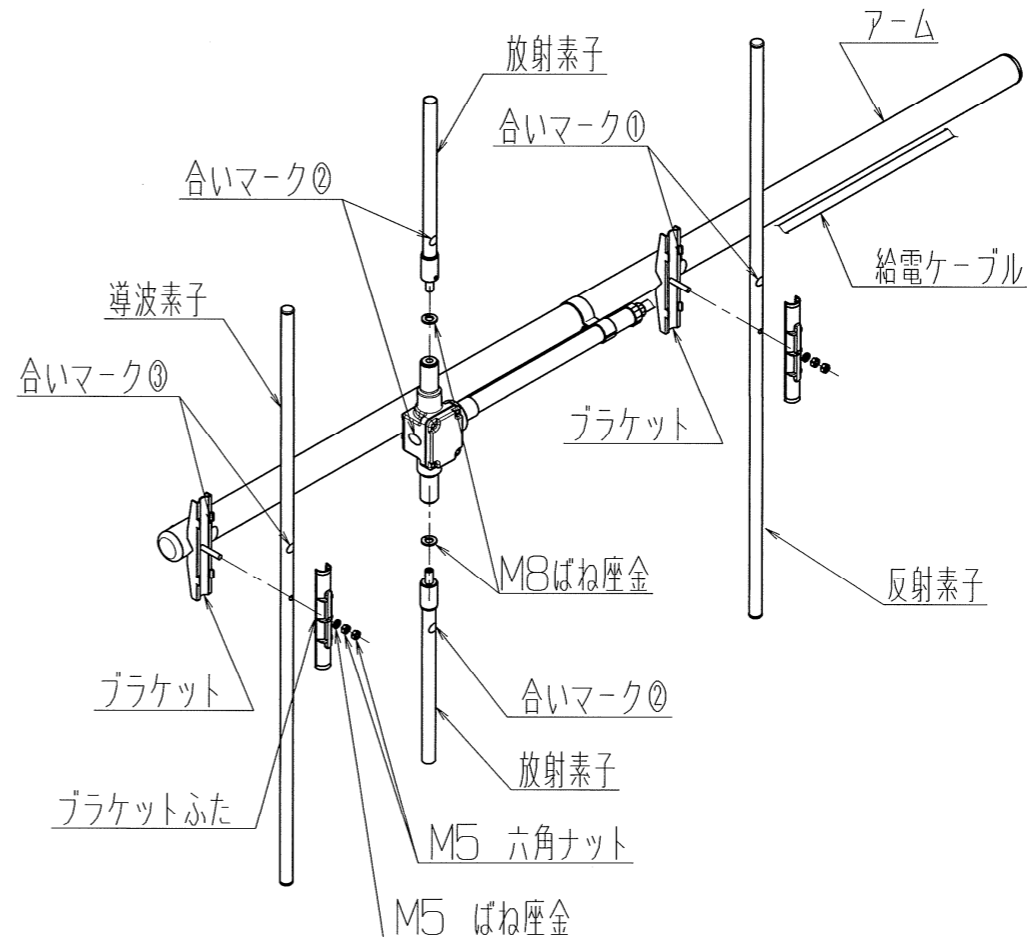
この製品の保証期間は、商品お引き渡しの日から1年間です。保証期間内に取扱説明書の記載事項に従った正常な使用状況で故障した場合、ご購入店または弊社支店営業所へお問い合わせください。

組立設置方法

- 以下の作業は地上にておこなってください。

■ アンテナの組立

- ① アームに反射素子、放射素子、導波素子を取付けてください。アーム及び各素子に合いマークが貼り付けてありますので、取付け場所を間違えないように注意してください。



● 標準締付トルク
3.5 (N・m) M5サイズ

- ② ご使用になる取付金具は、可能な場合、地上で取付けをおこなってください。

- 以下は、高所での作業になります。

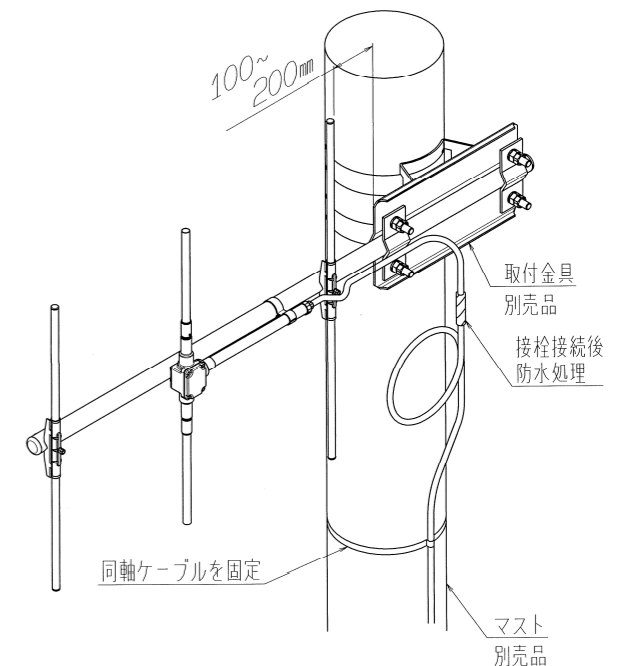
■ アンテナの設置

- ① 取付金具（別売品）により、アンテナをマストに固定してください。

締付トルクは取付金具の説明書などの指示にしたがってください。

- ② アンテナ接栓に同軸ケーブルを接続してください。

接栓部は雨水の浸入を防ぎ、性能を維持するために、自己融着テープ及びビニールテープを巻き完全に防水処理をしてください。自己融着テープの取扱いについては各メーカーの使用方法に従ってください。



※取付金具は弊社にてC-19型等をご用意しております。