

# JVC

## パワーコントローラー

型名 **PS-P32-B** (黒)

**取扱説明書**

**PS-P32-H** (グレー)

このたびは  
パワーコントローラー  
**PS-P32-B / PS-32-H**を  
お買いあげいただき  
ありがとうございます

### 本機の特長

- 音響システムの電源を一括でON/OFFすることのできる電源ユニットです。
- 本体だけでなく、外部機器からのリモートコントロールも可能です。
- システムの規模に応じて本機を連結して使用することができます。
- 3系統のACアウトレットのON/OFFタイミングをずらし、電源投入時の電流集中を防ぐ遅延回路を装備。
- 非常放送制御対応で、非常放送時にACアウトレット出力を停止することができます。

—お買い上げありがとうございます—

ご使用の前にこの「取扱説明書」と別冊の「安全上のご注意」をよくお読みのうえ、正しくお使いください。

特に「安全上のご注意」は必ずお読みいただき、安全にお使いください。

そのあと、保証書と一緒に大切に保管し、必要なときお読みください。

製造番号は品質管理上重要なものです。お買い上げの際は本機に製造番号が正しく記されているか、またその製造番号と保証書に記載されている製造番号が一致しているかお確かめください。

B5A-2511-00

# 安全上のご注意

## 絵表示について

この取扱説明書では、製品を安全に正しくお使いいただき、お客様や他の人々への危害や財産への損害を未然に防止するために、いろいろな絵表示をしています。その表示と意味は次のようになっています。内容を良く理解してから本文をお読みください。



**警告**

この表示を無視して、誤った取扱いをすると、人が死亡または重傷を負う可能性が想定される内容を示しています。



**注意**

この表示を無視して、誤った取扱いをすると、人が傷害を負う可能性が想定される内容、または物的損害の発生が想定される内容を示しています。

### 絵表示の例



⚠ 記号は、注意（警告を含む）を促す内容があることをお知らせするものです。図の中や近傍に具体的な注意内容が示されています。



⊘ 記号は、禁止の行為であることをお知らせするものです。図の中や近傍に具体的な禁止内容が示されています。



**警告**

- 万一、煙が出ている、へんなにおいがするなどの異常状態のまま使用すると、火災・感電の原因となります。すぐに電源を切り、必ず電源プラグをコンセントから抜くか、又はブレーカーを切ってください。煙が出なくなるのを確認して販売店に修理をご依頼ください。



電源プラグをコンセントから抜くこと



**警告**

- 本機への電源ケーブルの接続(ブレーカーへの接続)は必ず電気工事士の方が行ってください。⊘
- セット内部に触れることは火災や感電の原因となり、危険なうえ故障の原因となります。内部の点検・調整は販売店へお任せください。⊘
- 本機は日本国内専用です。必ず商用電源AC100V 50/60Hzでご使用ください。表示された電源電圧以外の電圧で使用しないでください。⊘  
火災・感電の原因となります。
- ACアウトレットは、必ず指定の電流容量以下で使用してください。(6ページ“機器の接続について”をご覧ください)



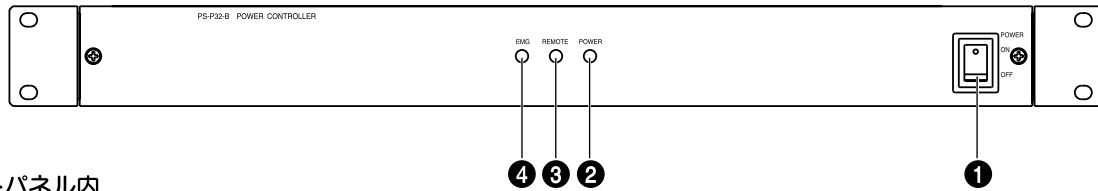
**注意**

- 湿気やほこりの多い場所には置かないでください。火災・感電の原因となります。⊘
- 傾いた所や弱々しい台など、不安定な場所には置かないでください。倒れたり、落下したりしてけがの原因となることがあります。⊘

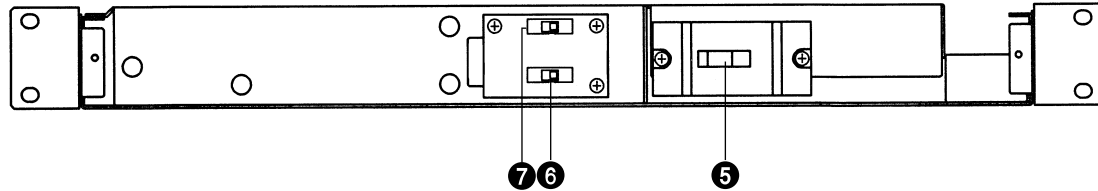
# 各部の名称と働き

## ■ フロントパネル

本図はPS-P32-Bのフロントパネルです。



## ■ フロントパネル内



### ① 「POWER」本体起動スイッチ(「ローカル」時)

電源起動切換スイッチ⑥が「ローカル」の時にACアウトレット(4ページ⑨)の出力をON/OFFします。  
 ・スイッチ⑥が「リモート」の時、この起動スイッチで本機をON/OFFすることはできません。

### ② 「POWER」電源起動表示LED

ACアウトレット(4ページ⑨)に電源が供給されている時に点灯します。

### ③ 「REMOTE」外部制御表示LED

電源起動切換スイッチ⑥が「リモート」の時に点灯します。

### ④ 「EMG」非常放送制御表示LED

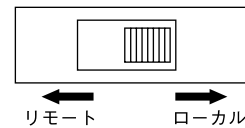
⑦非常放送切換スイッチが「EMG ON」側で、非常放送制御が行われている時に点灯します。  
 非常放送時、すなわち非常放送制御線接続端子(4ページ⑩)にDC+24Vが供給されていないときに点灯します。  
 このLEDが点灯しているときは、ACアウトレット(4ページ⑨)にAC100Vは出力されません。  
 非常放送制御を行う場合は、ACアウトレット CN-P2～4(4ページ⑨)を使用してください。

### ⑤ ブレーカー

「ON」にして使用します。  
 ・ACアウトレット(4ページ⑧⑨)の電流の合計が20Aを超えるとブレーカーが「OFF」になり全てのACアウトレットへの出力が切れます。

### ⑥ 電源起動切換スイッチ

電源の起動方法を選択するスイッチです。

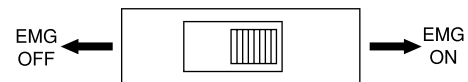


**ローカル** : 本機を本体起動スイッチ①でON/OFFする場合、こちら側に設定します。

**リモート** : 外部起動端子(4ページ⑩)に接続した機器、スイッチなどからON/OFFする場合、こちら側に設定します。

### ⑦ 非常放送制御切換スイッチ

非常放送制御を行う場合の切換スイッチです。  
 非常放送制御線を接続して、非常放送時にACアウトレット出力を停止する場合は、スイッチを「EMG ON」側に設定します。

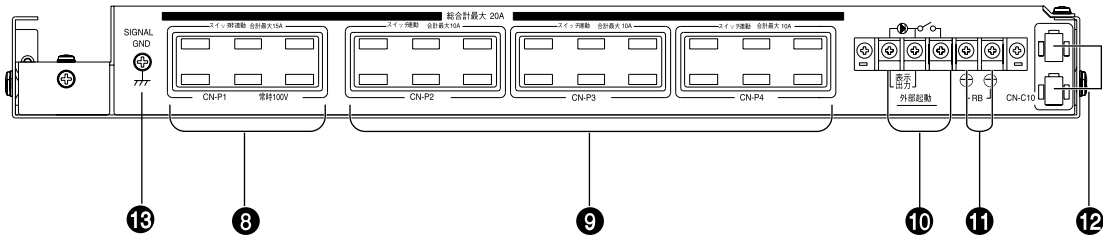


**EMG ON** : 非常放送時に、ACアウトレットCN-P2～4(4ページ⑨)の出力が停止します。

**EMG OFF** : 非常放送制御を行わないとき、こちら側に設定します。

# 各部の名称と働き

## ■ リアパネル

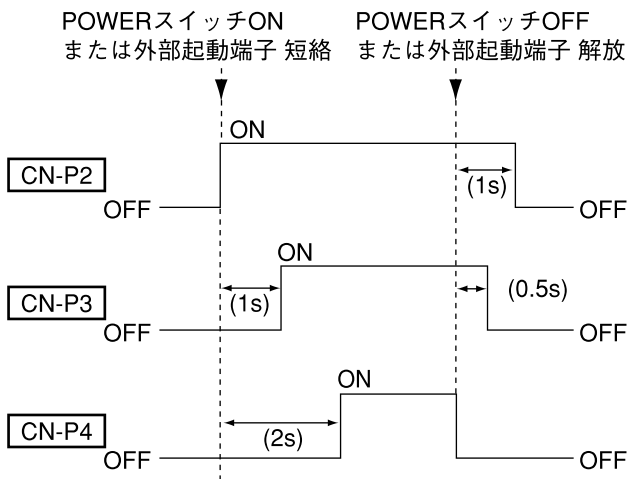


### ⑧ 「CN-P1」ACアウトレット:スイッチ非連動

本体起動スイッチ(3ページ①)や外部接続機器からのリモートコントロールに関係なくAC100Vを出力します。

### ⑨ 「CN-P2~4」ACアウトレット:スイッチ連動

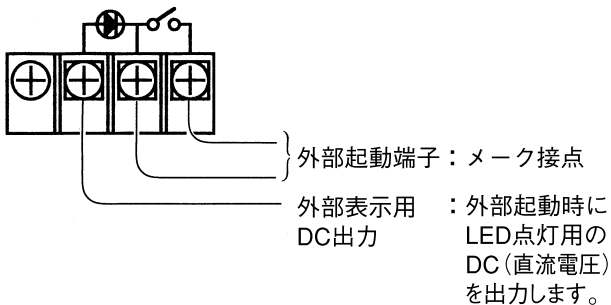
本体起動スイッチ(3ページ①)や外部接続機器からのリモートコントロールによりAC100VをON/OFFできます。なお、ON/OFFは下記のタイミングで動作します。



タイミング(ON時の遅延時間)は、内部スイッチにより変更することができます。販売店にご相談ください。

### ⑩ 外部起動端子

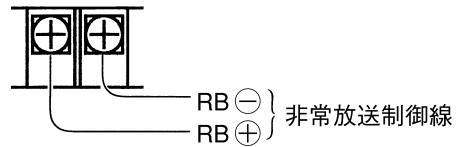
外部よりリモートコントロールするときに使用します。  
・電源起動切換スイッチ(3ページ⑥)が「リモート」の時のみ使用できます。各端子の働きは次の通りです。



### ⑪ 非常放送制御線 接続端子

非常放送時にACアウトレット出力を停止するための制御線を接続します。非常放送制御線のRB(+)とRB(-)をそれぞれ接続してください。非常放送制御を行わない場合は、何も接続しないでください。

非常放送制御を行う場合、非常放送制御切換スイッチ(3ページ⑦)を「EMG ON」側に設定してください。



### ⑫ 「CN-C10」連結起動端子

本機を増設するときに使用します。(7ページ参照。)

### ⑬ 「SIGNAL GND」シグナル接地端子

システム配線時に、機器どうしのシャーシアースを取る場合に使用します。

#### ご注意

- ・安全アースではありません。

# 仕様

※本機の仕様及び外観は、改善のため予告なく変更することがあります。

## 電源供給部

AC100V入力 20Aサーキットブレーカー  
 AC100V出力 スイッチ非連動: 3出力(CN-P1)  
 (3個で15A以下)  
 スイッチ連動: 9出力(CN-P2~P4)  
 (1ブロック3個で10A以下)  
 (全アウトレット合計最大20A)

## 外部起動端子

・メーク接点×1回路  
 ・LED点灯用DC出力  
 (接続できるLEDの定格:  
 DC2.5V以下、直流順電流20mA以下)

連結起動端子(CN-C10) 2回路

電源 AC100V 50/60Hz

消費電力 6.5W(本機のみ、リモート動作時)

## 外形寸法図

幅482×高さ44×奥行300mm  
 仕上げ(前面パネル面)

幅482×高さ44×奥行300mm

**PS-P32-B** ブラック半艶焼付塗装  
 (マンセルN1近似)

**PS-P32-H** ライトグレー半艶焼付塗装  
 (マンセル3Y6/0.6近似)

質量

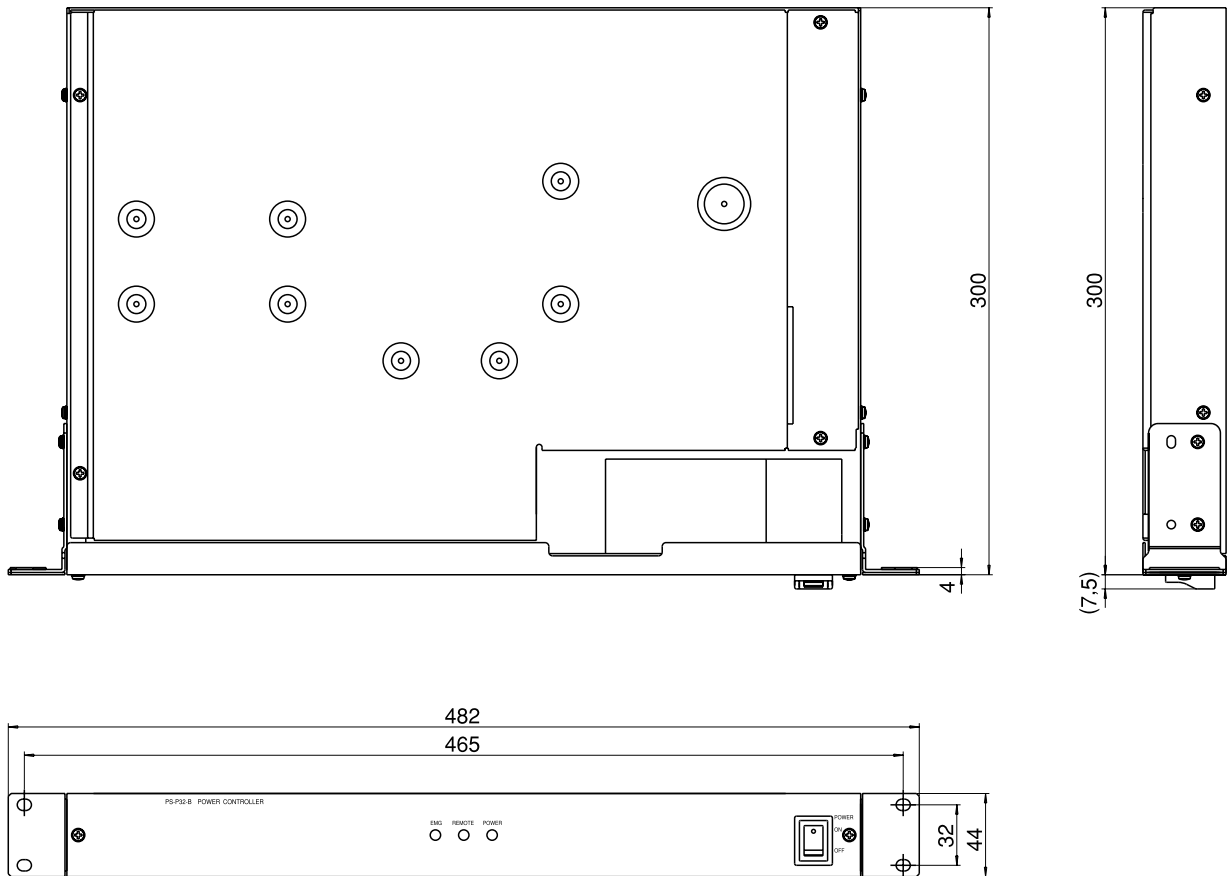
3.8kg

付属品

取扱説明書(本書) ..... 1  
 保証書 ..... 1  
 ラックマウント用ネジ ..... 4  
 連結接続用ケーブル ..... 1  
 アースケーブル ..... 1  
 ラベル ..... 1

# 外観寸法図

(単位:mm)

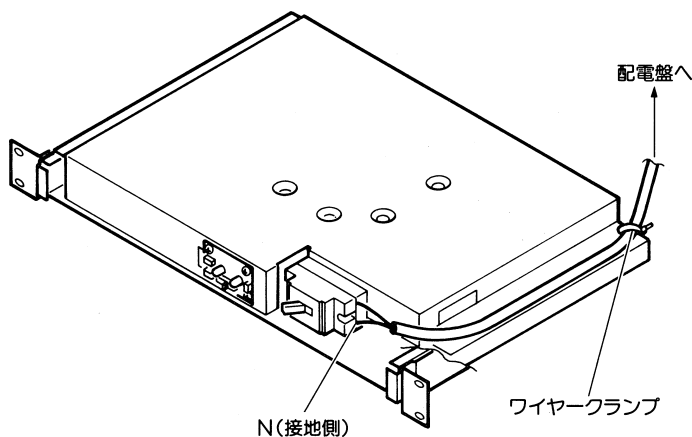


ここからは設置説明書となります。本機を設置なさる設置業者様がお読みください。  
設置作業はかならず、すべての機器の電源を切った状態で行ってください。

## ブレーカへの接続のしかた

ご注意 事故防止のため下記のことを必ずお守りください。

- ・ 本機への電源ケーブルの接続(ブレーカーへの接続)は必ず電気工事士の方が行ってください。
- ・ 配電盤のスイッチ、本機のブレーカーは工事中必ず「OFF(切)」にしておき、すべての接続が終わりましたら「ON(入)」にしてください。
- ・ 電源ケーブルは屋内配線用として認定されているケーブルをご使用ください。  
例：芯線径 1.6mm ビニール絶縁厚 0.8mm
- ・ より線はご使用にならないでください。
- ・ 配線は屋内幹線(配線盤)へ直接、接続してください。壁等のコンセントから配線することはおやめください。
- ・ ブレーカーの電源ケーブル接続部のネジは定期的に確認してください。(ネジのゆるみは発熱や接続不良等の原因となります。)



### 接続手順

- ① フロントパネルをはずし、20Aブレーカーに直接接続してください。
- ② AC100Vには極性があります。極性はブレーカーの表示に合わせてください。
- ③ 取り付けたケーブルの接続部分に力が加わらないようにワイヤークランプで止めてください。
- ④ 確認が全て終わりましたら、電源起動切換えスイッチを設定し、配線盤スイッチ、20Aブレーカーを「ON」にして、フロントパネルを取り付けてください。

### 機器の接続について

事故防止のため下記のことを必ずお守りください。

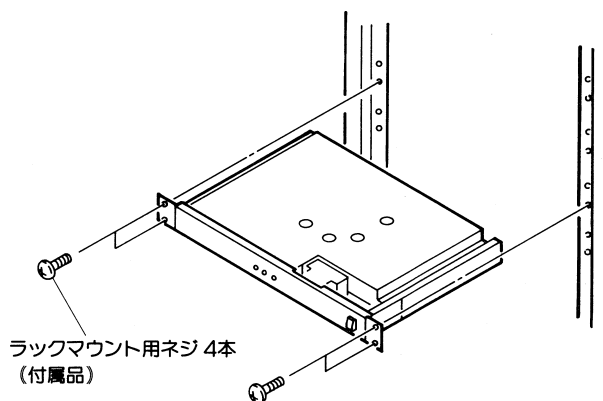


- CN-P1** : 本機で電源を制御しない機器を接続します。3つのACアウトレットの合計 AC100V 15A以下
- CN-P2~4** : 本機で電源を制御する機器を接続します。  
3つずつのACアウトレットの合計 AC100V 10A以下  
耐突入電流 117A以下(目安として25インチカラーモニターテレビの場合1台まで)
- ただし、全てのアウトレットの合計はAC100V20A以下でご使用ください。これを超えるとブレーカーが動作し電源が切れます。

### ご注意

- ・ モニターテレビ等を接続すると電源入/切時に発生する突入電流(ラッシュ電流)により故障する場合があります。モニターテレビ等の突入電流は販売元にご確認頂きご使用ください。
- ・ CN-P1~4までのACアウトレットの1つのブロックに接続できるパワーアンプは**PS-A2604D**(別売)と**PS-A1504D**(別売)は1台まで、**PS-DA604**(別売)は1台までです。
- ・ 上記のACアウトレットの1つのブロックに接続できるパワーアンプの台数を守っていただいた上で、本機1台につきパワーアンプ**PS-A2604D**(別売)、**PS-A1504D**(別売)は2台まで、**PS-DA604**(別売)は4台まで接続できます。
- ・ 接続する機器間で同期が必要な場合は、CN-P1~4のいずれかの同一ブロックに接続し、同じタイミングで電源の入/切を行ってください。

## ラックマウントのしかた



- ・ 付属のラックマウント用ネジを使用して取り付けます。
- ・ 必ずEIA規格相当のラックにマウントしてご使用ください。

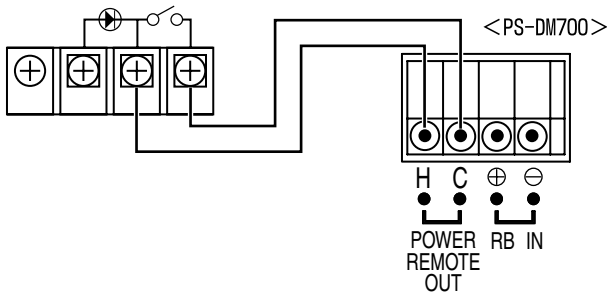
### ご注意

- ・ システムラック**PS-R30**(別売)に取り付けてご使用になるときは、必ずラックのキャスターをストッパーで固定してください。使用中に移動させるとブレーカーの接続部に力が加わり電源ケーブルが抜ける恐れがあります。



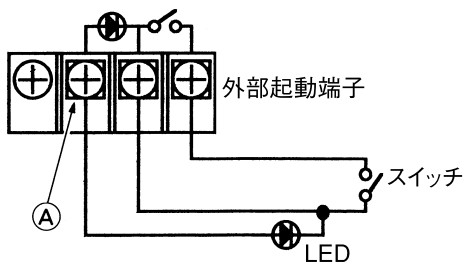
# リモートコントロールする場合の接続について

## 1 電源リモートアウト出力のあるミキサー(例. PS-DM700(別売))で本機を起動する場合



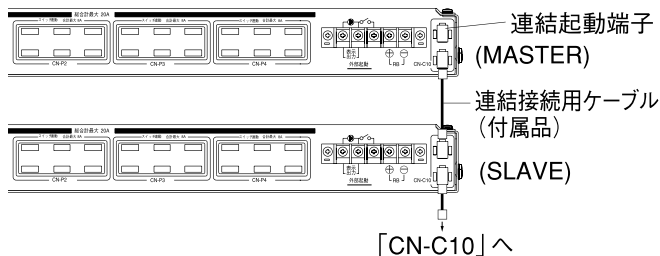
- ・ 本機の外部起動端子とミキサーのPOWER REMOTE OUT端子の間を図のように接続します。
- ・ 電源起動切換スイッチを「リモート」側にします。
- ・ ミキサーの電源が入ると、CN-P2～4のACアウトレットの電源が入ります。

## 2 外部スイッチを作成する場合



- ・ スイッチを図のように接続します。
- ・ 電源起動切換スイッチを「リモート」側にします。
- ・ スイッチを入れると、CN-P2～4のACアウトレットの電源が入ります。
- ・ 電源が入ったことを確認するための表示としてLED点灯用の電源が図のⒶから供給されます。  
LEDの接続は図のように行ってください。
- ・ 電源起動切換スイッチが「リモート」側のときだけLED点灯用の電源が出力されます。
- ・ LEDは直流順電圧2.5V以下、直流順電流20mA以下のものをご使用ください。
- ・ LED以外のものは接続しないでください。

## 3 連結して使用する場合



- ・ 「CN-C10」連結起動端子間を付属の連結接続用ケーブルでつなぎます。
- ・ 増設したPS-P32-B/Hの電源起動切換スイッチは「リモート」にしてください。
- ・ 増設したPS-P32-B/Hのフロントパネルに付属のラベル「SLAVE」をお貼りください。
- ・ 「MASTER」側の電源が入ると「SLAVE」側のPS-P32-B/Hに電源が入ります。

# ACアウトレットONの遅延時間変更について

内部の切換スイッチの設定により、CN-P3、CN-P4ACアウトレットONの遅延時間を変更することができます。

### ・ CN-P3の時間変更

SSK1645-01 MAIN ASS'Y基板のスイッチS121

「CN-P3ジカン」の設定を変更する。

- 1のみ「ON」：時間1秒(出荷時)
- 2のみ「ON」：時間1.5秒
- 3のみ「ON」：時間2秒
- 4のみ「ON」：時間2.5秒

### ・ CN-P4の時間変更

同様にS131「CN-P4ジカン」の設定を変更する。

- 1のみ「ON」：時間2秒
- 2のみ「ON」：時間2.5秒
- 3のみ「ON」：時間3秒
- 4のみ「ON」：時間3.5秒

### ご注意

- ・ 左記のスイッチがすべてOFFのとき、ACアウトレットにAC100Vが出力されません。各スイッチの1～4いずれか1つを必ず「ON」に設定してください。
- ・ 各スイッチで「ON」設定にするのは1～4いずれか1つだけにしてください。複数で「ON」にすると正しく動作しません。
- ・ スイッチS111「CN-P2ジカン」は出荷時の設定(1のみ「ON」)を変更しないでください。



# 保証とアフターサービス (必ずお読みください)

## ◆ 保証書の記載内容ご確認と保存について

この商品には保証書を別途添付しております。保証書はお買い上げ販売店でお渡しますので所定事項の記入および記載内容をご確認いただき、大切に保管してください。

## ◆ 保証期間について

保証期間は、お買い上げ日より1年間です。保証書の記載内容により、お買い上げ販売店が修理いたします。なお、修理保証以外の補償はいたしかねます。

故障その他による営業上の機会損失は補償いたしません。

その他詳細は保証書をご覧ください。

## ◆ 保証期間経過後の修理について

保証期間経過後の修理については、お買い上げ販売店にご相談ください。修理によって機能が維持できる場合はお客様のご要望により有料にて修理いたします。

## ◆ サービス窓口

・下記URLをご覧ください。

<http://www3.jvckenwood.com/pro/service.html>

・業務用修理窓口 (045-939-7320)

## ◆ サービスについてのお問い合わせ先

修理・保守・設置工事については、お買い上げ販売店または最寄りのサービス窓口にご相談ください。

## ◆ 修理を依頼されるときは

お買い上げ販売店、またはサービス窓口に必要なことをお知らせください。

品名	: パワーコントローラー
型名	: PS-P32-B、PS-P32-H
お買い上げ日	: 年 月 日
故障の状況	: 故障の状況をできるだけ具体的に
お名前	:
ご住所	:
電話番号	:

## ◆ 商品廃棄について

この商品を廃棄する場合は、法令や地域の条例に従って適切に処理してください。

### JVCケンウッド カスタマーサポートセンター

固定電話  0120-2727-87

携帯電話・PHS  0570-010-114

一部のIP電話など 045-450-8950

FAX 045-450-2308

〒221-0022 神奈川県横浜市神奈川区守屋町3-12

ご相談窓口におけるお客様の個人情報は、お問合せへの対応、修理およびその確認に使用し、適切に管理を行い、お客様の同意なく個人情報を第三者に提供または開示することはありません。

ホームページ <http://www3.jvckenwood.com/>

株式会社 JVCケンウッド・公共産業システム

〒221-0022 神奈川県横浜市神奈川区守屋町3-12