

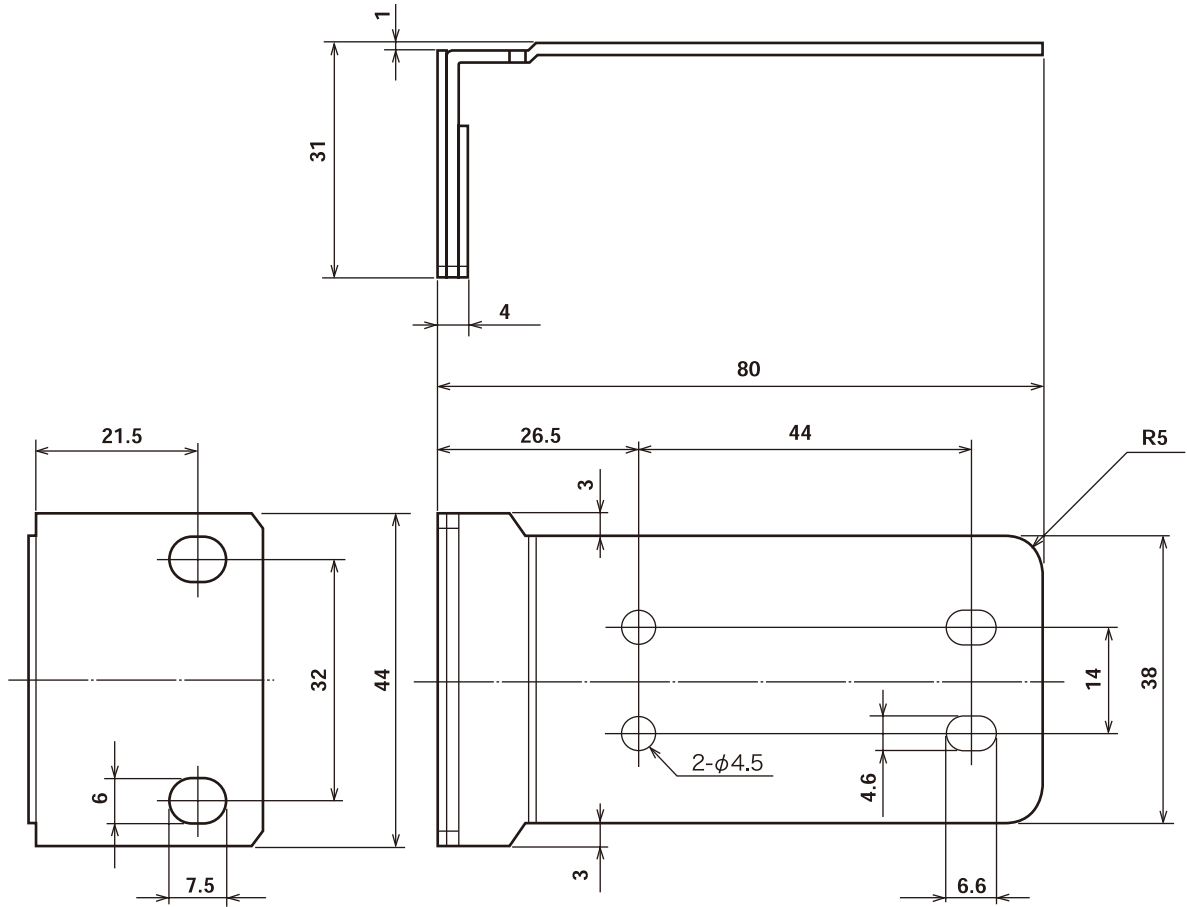
ラックマウント金具

定 格

適合機種 WT-902-B、WT-904-B、PS-M100、PS-M301、PS-W820、WD-M300、WD-M310、他
 マウントサイズ EIA 1 U
 質量 120 g
 仕上 黒色半艶焼付塗装(マンセルN1近似、日塗工HN-10(2015年)近似)
 材 質 SPCC鋼板 t=1.6

外観寸法図

単位:mm



(2008年12月初版)

型 番	株 社 名	分 類	発 行	頁
PS-RU11	株式会社 JVCケンウッド・公共産業システム	プロオーディオ	2016年6月	1/1

PA00147-007