

取扱説明書

工事説明付き

アンテナステーション

品番 WX-SR152



保証書別添付

このたびは、パナソニック製品をお買い上げいただき、まことにありがとうございます。

- 取扱説明書をよくお読みのうえ、正しく安全にお使いください。
- ご使用前に「安全上のご注意」（6～8ページ）を必ずお読みください。
- 保証書は、「お買い上げ日・販売店名」などの記入を確かめ、取扱説明書とともに大切に保管してください。



PUQX1026YA

はじめに

商品概要

本機は、ワイヤレスマイクロホン（WX-ST200、WX-ST210、WX-ST250、WX-ST400：別売品）（以下マイク）またはポータブルワイヤレス送信機（WX-ST510：別売品）用のアンテナ内蔵受信機です。ベースステーション（WX-SP104R1：別売品）または卓上型デジタルアンプ（WA-HA031、WA-HA061、WA-HA121：別売品）（以下卓上アンプ）に接続します。

- 同時に2本のマイクを使用できます。
- 1.9 GHz帯DECT[※]準拠方式採用により広いエリアで干渉を受けることが少なく安定した通信ができます。
※DECT（Digital Enhanced Cordless Telecommunications）：デジタルコードレス電話の通信規格
- 音声の広帯域化により、WX-SR200Aシリーズと同等の明瞭度の高い音質を実現しています。
- WX-SR200Aシリーズと同等のダイバーシティ受信方式により、安定した無線通信を実現しています。
- アンテナ・フィールド選択設定を切り替えることにより、使用可能エリアを4段階から選択できます。
- 天井取り付けや壁掛けに対応しており、簡単に設置ができます。

付属品をご確認ください

取扱説明書（本書）.....	1冊	天井取付用ねじ（M4×35 mm）.....	2本
保証書.....	1式	本体取付用ねじ（M3×8 mm）.....	1本
天井取付用金具.....	1個	木ねじ（4.1 mm×25 mm）.....	4本
固定金具.....	1個	結束バンド.....	1本

免責について

弊社はいかなる場合も以下に関して一切の責任を負わないものとします。

- ①本商品に関連して直接または間接に発生した、偶発的、特殊、または結果的損害・被害
- ②お客様の誤使用や不注意による障害または本商品の破損など不便・損害・被害
- ③お客様による本商品の分解、修理または改造が行われた場合、それに起因するかどうかにかかわらず、発生した一切の故障または不具合
- ④本商品の故障・不具合を含む何らかの理由または原因により、拡声ができないことなどで被る不便・損害・被害
- ⑤第三者の機器などと組み合わせたシステムによる不具合、あるいはその結果被る不便・損害・被害
- ⑥第三者の機器から発せられる電波により、本商品が使用できないまたは使用できないことによる不便・損害・被害

著作権について

本製品に含まれるソフトウェアの譲渡、コピー、逆アセンブル、逆コンパイル、リバースエンジニアリングは禁じられています。また、本製品に含まれるすべてのソフトウェアの輸出法令に違反した輸出行為には禁じられています。

オープンソースソフトウェアについて

lwIP's License

lwIP is licenced under the BSD licence:

Copyright (c) 2001-2004 Swedish Institute of Computer Science.

All rights reserved.

Redistribution and use in source and binary forms, with or without modification, are permitted provided that the following conditions are met:

1. Redistributions of source code must retain the above copyright notice, this list of conditions and the following disclaimer.
2. Redistributions in binary form must reproduce the above copyright notice, this list of conditions and the following disclaimer in the documentation and/or other materials provided with the distribution.
3. The name of the author may not be used to endorse or promote products derived from this software without specific prior written permission.

THIS SOFTWARE IS PROVIDED BY THE AUTHOR "AS IS" AND ANY EXPRESS OR IMPLIED WARRANTIES, INCLUDING, BUT NOT LIMITED TO, THE IMPLIED WARRANTIES OF MERCHANTABILITY AND FITNESS FOR A PARTICULAR PURPOSE ARE DISCLAIMED. IN NO EVENT SHALL THE AUTHOR BE LIABLE FOR ANY DIRECT, INDIRECT, INCIDENTAL, SPECIAL, EXEMPLARY, OR CONSEQUENTIAL DAMAGES (INCLUDING, BUT NOT LIMITED TO, PROCUREMENT OF SUBSTITUTE GOODS OR SERVICES; LOSS OF USE, DATA, OR PROFITS; OR BUSINESS INTERRUPTION) HOWEVER CAUSED AND ON ANY THEORY OF LIABILITY, WHETHER IN CONTRACT, STRICT LIABILITY, OR TORT (INCLUDING NEGLIGENCE OR OTHERWISE) ARISING IN ANY WAY OUT OF THE USE OF THIS SOFTWARE, EVEN IF ADVISED OF THE POSSIBILITY OF SUCH DAMAGE.

著作権等について

上記を除いて、本ソフトウェアの著作権、その他の無体財産権は、パナソニック コネクト株式会社または第三者に帰属しており、お客様へは移転しません。

また、本ソフトウェアを使用した際に生じた障害、損失などに関して、弊社はいかなる責任も負いません。

はじめに

電波について

- 本機は、1895.616 ~ 1904.256 MHzの帯域を使用する、デジタルコードレス電話の無線局の無線設備です。(一般社団法人 電波産業会 標準規格「ARIB STD-T101」準拠)
- J-DECTロゴは、DECT Forum の商標です。J-DECTのロゴは ARIB STD-T101に準拠した1.9 GHz帯の無線通信方式を採用した機器であることを示しています。同一ロゴを搭載する機器間での接続可否を示すものではありません。
- 本機の使用周波数に関わるご注意

1.9-D

J-DECT

本機の使用周波数帯では、PHSの無線局のほか異なる種類のデジタルコードレス電話の無線局が運用されています。

1. 本機は同一周波数帯を使用する他の無線局と電波干渉が発生しないように考慮されていますが、万一、本機から他の無線局に対して有害な電波干渉の事例が発生した場合には、本機の電源を切り、お買い上げの販売店にご連絡いただき、混信回避のための処置など（例えば、パーティションの設置など）についてご相談ください。
2. その他、何かお困りのことが起きたときは、システムお客様ご相談センター（裏表紙）へお問い合わせください。

記号について

本書では、以下の記号を用いて説明しています。



重要 : 該当する機能を使用するにあたり、制限事項や注意事項が書かれています。



メモ : 使用上のヒントが書かれています。

もくじ

はじめに

はじめに	2
商品概要	2
付属品をご確認ください	2
免責について	2
著作権について	3
オープンソースソフトウェアについて	3
電波について	4
記号について	4
安全上のご注意	6
使用上のお願い	9
各部の名前とはたらき	10

設置・設定

動作設定スイッチの設定	12
動作設定スイッチの機能一覧	12
アンテナ・フィールド選択	13
無線同期設定	14
マイク電池設定	17
マイク音声設定	17
接続機器切替設定	18
設置のしかた	19
設置上のお願い	19
天井設置	22
壁掛け設置 (固定金具を使用する場合)	25
壁掛け設置 (スイッチボックスを使用する場合)	28
接続のしかた	31
ベースステーションとの接続	31
卓上アンプとの接続	33
ペアリング登録	35
無線ペアリング	35
運用支援ソフトについて	38

その他

外形寸法図	39
故障かな!?	40
仕様	41
保証とアフターサービス	42


安全上のご注意

必ずお守りください

人への危害、財産の損害を防止するため、必ずお守りいただくことを説明しています。


■ 誤った使いかたをしたときに生じる危害や損害の程度を区分して、説明しています。

 **警告** 「死亡や重傷を負うおそれがある内容」です。

 **注意** 「軽傷を負うことや、財産の損害が発生するおそれがある内容」です。

■ お守りいただく内容を次の図記号で説明しています。(次は図記号の例です)

 してはいけない内容です。

 実行しなければならない内容です。

警告

 **ねじやボルトは指定されたトルクで締め付ける**
落下によるけがや事故の原因となります。

質量に耐える取り付けをする

落下や転倒によるけがや事故の原因となります。

- 十分な強度に補強してから取り付けてください。

設置の説明にしたがって天井または壁にしっかり取り付ける
けがや事故の原因となります。

異常があるときは、すぐ使用をやめる

煙が出る、においがする、外部が劣化するなど、そのまま使用すると火災・落下によるけが、器物損壊の原因となります。

- 放置せずに、直ちに電源を切り、販売店に連絡してください。

外郭部にひびや割れが発生した場合は、使用をやめて取り外す
落下の原因となります。

- 必ず販売店に依頼してください。


警告

使用しなくなった、あるいは使用不可になった場合、放置せずに取り外す

種々の部品の腐食により、落下の原因となります。

- 必ず販売店に依頼してください。

地震後は必ず点検する

本体取付部が損傷し、落下の原因となります。

- 必ず販売店に依頼してください。

取り付けねじはしっかりと締める

落下などでけがの原因となります。

- 必ず販売店に依頼してください。



禁止

医療機器に近づけない（手術室、集中治療室、CCU 等には持ち込まない）

本機からの電波が医療機器に影響をおよぼすことがあり、誤動作による事故の原因となります。

自動ドア、火災報知機等の自動制御機器の近くで使用しない

本機からの電波が自動制御機器に影響をおよぼすことがあり、誤動作による事故の原因となります。

可燃性ガスの雰囲気の中で使用しない

爆発によるけがの原因となります。

塩害や腐食性ガスが発生する場所に設置しない

取付部が劣化し、落下によるけがや事故の原因となります。

異物を入れない

水や金属が内部に入ると、火災や感電の原因となります。

- 直ちに電源を切り、販売店に連絡してください。

雷のときは工事、配線をしない

火災や感電の原因となります。

取り付けた状態での部品交換は行わない

部品の落下の危険性があり、事故の原因となります。

変形した取付金具・損傷した外郭部品を使って本機を設置しない

落下の危険性があり、事故の原因となります。



警告



分解禁止

分解しない、改造しない

火災や感電の原因となります。



水ぬれ禁止

機器の上や周囲に水などの入った容器を置かない

水などが中に入った場合、火災や感電の原因となります。

- 直ちに電源を切り、販売店に連絡してください。



注意



工事は販売店に依頼する

工事には技術と経験が必要です。けが、器物破損の原因となります。

- 必ず販売店に依頼してください。

高所作業は資格者が行う

工事には技術と経験が必要です。けが、器物破損の原因となります。

- 必ず販売店に依頼してください。



禁止

電源を入れたまま工事、配線をしない

けがの原因となります。

ケーブルなどは引っ張らない

けがの原因となります。

ケーブルなどを傷つけない

重いものを載せたり、はさんだりすると、ケーブルが傷つき、けがの原因となります。

湿気やほこりの多い場所に設置しない

けがの原因となります。

使用上のお願い

⚠ 警告 ⚠ 注意に記載されている内容とともに、以下の項目をお守りください。

本機は屋内専用です。

- 屋外での使用はできません。
- 長時間直射日光のあたるところや、冷・暖房機の近くには設置しないでください。変形・変色または故障・誤動作の原因になります。また、水滴または水沫のかからない状態で使用してください。

丁寧に取り扱いってください。

- 本機は不適切な取り扱いや保管によって損傷する部品が含まれています。
- 部品に欠陥がある場合は、修理または交換してください。

電源について

- 本機には電源スイッチがありません。本機がベースステーション(WX-SP104R1：別売品)に接続されている場合、ベースステーションの電源スイッチを「切」にしても本機への電源供給は切れません。本機を電源から遮断するときはカテゴリ5（またはカテゴリ5e、カテゴリ6）ストレートケーブル（市販品）を抜いてください。またベースステーションまたは卓上アンプに接続した際、これらの機器の電源スイッチを「切」にしても通電状態が維持されるため、電源コードを抜いてください。設置条件により容易に電源コードを外せないときは、本機と接続するベースステーションまたは卓上アンプの電源コードを遮断能力のある分電盤のサーキットブレーカーを経由したACコンセントまたは電源制御ユニットなどのコンセントに接続してください。

通話の傍受について

- 本機は通話にデジタル信号を利用した傍受されにくい商品ですが、電波を使うため、第三者が故意に解析するケースも考えられます。

お手入れについて

- 電源を切り乾いた布でふいてください。
- ベンジン、シンナーなど揮発性のものは使用しないでください。
- スプレー式洗淨液、ホース水、高圧清掃水、高温スチームなどは使用しないでください。
- 化学ぞうきんをご使用の際は、その注意書きにしたがってください。

長期間使用しない場合は

- 使用しない場合は放置せず、必ず販売店に依頼して撤去してください。

結露について

- 結露は、故障の原因になりますので注意してください。以下のようなときは結露が発生しやすくなります。
 - ・湿度が高いとき
 - ・冷たい場所から、温度や湿度が高い場所に移動したとき
- 結露が発生した場合は、1～2時間程度放置して、結露がなくなったことを確認してから電源を入れてください。

本システムの使用する無線周波数について

- 本システムはPHSおよびコードレス電話と同じ周波数を使用しています。PHSおよびコードレス電話を使用している場合、これらとの干渉を回避する機能を有していますが、使用するマイク台数が多い場合は販売店までご相談ください。

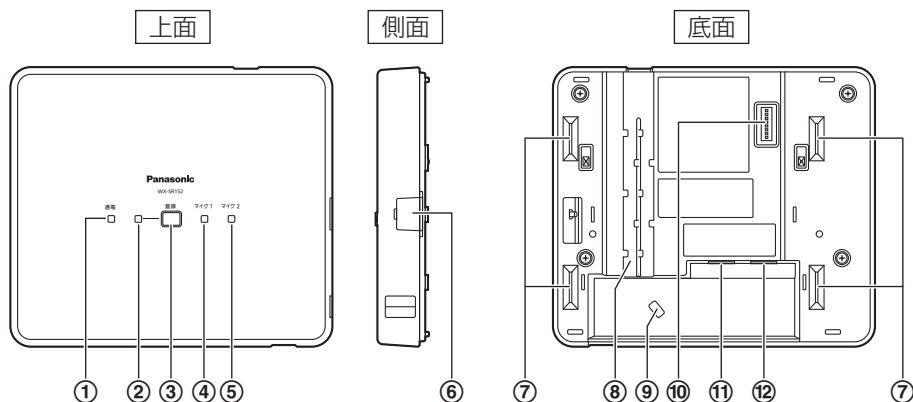
ネットワークセキュリティについて



重要

- パスワードは、セキュリティ強化のため、運用支援ソフトで定期的に変更してください。

各部の名前とはたらき



①通電表示灯 [通電]

本機の通電状態を表示します。

点灯（橙色）：電源「入」（メインアンテナ設定時）

点灯（緑色）：電源「入」（サブアンテナ/スタンドアローンアンテナ設定時）

点滅（緑色）：電源「入」メインアンテナサーチ中（サブアンテナ設定時）



- サブアンテナに設定された本機が起動時に無線同期できない、または運用中に無線同期が外れた場合には、5秒の緑色点灯後に短い消灯を繰り返し、電源を切るまで続きます。

点灯（赤色）：システムエラー

消灯：電源「切」



- メインアンテナ、サブアンテナ/スタンドアローンアンテナの設定は、14ページをお読みください。
- 無線同期設定については、14～16ページをお読みください。

②登録表示灯 [登録]

マイクの登録モードの状態を表示します。

点滅（橙色）：ペアリング登録モード状態

③登録ボタン [登録]

対象チャンネルとマイク間のペアリング登録に関する操作を行うボタンです。

● ペアリング登録

：2秒以上押すとペアリング登録モードに移行し、マイク1登録モードになります。

そのあとに短く押すと、マイク2登録モードに移行します。

● 登録モードの中止

：登録モード中に再度登録ボタンを2秒以上押すと登録モードを停止します。

④マイク1表示灯 [マイク1]

マイク1との接続状態を表示します。

点灯（緑色）：マイク1を使用中

点滅（緑色）：マイク1に登録中

⑤マイク2表示灯 [マイク2]

マイク2との接続状態を表示します。

点灯（緑色）：マイク2を使用中

点滅（緑色）：マイク2に登録中

⑥ねじカバー

天井または壁に取り付ける場合に使用します。このねじカバーを開けて、固定金具にねじ止めます。

⑦フック引っ掛け部

天井または壁に取り付ける場合に使用します。固定金具のフックに引っ掛ける溝です。

⑧ケーブル固定溝

カテゴリ5（またはカテゴリ5e、カテゴリ6）ストレートケーブルを通し固定するための溝です。

⑨結束バンド固定部

付属の結束バンドを通し、ケーブルを固定します。

⑩動作設定スイッチ

本機の各種設定（アンテナ・フィールド選択設定、無線同期設定、電池設定、音声設定、アンテナステーションI/Fの接続先設定）を行います。電源「入」中に、設定変更しても設定内容は反映されません。

カテゴリ5（またはカテゴリ5e、カテゴリ6）ストレートケーブルを抜き挿しして、再起動してください。

⑪ベースステーション／卓上アンプ接続端子

ベースステーションまたは卓上アンプとの接続端子です。カテゴリ5（またはカテゴリ5e、カテゴリ6）ストレートケーブルでベースステーションまたは卓上アンプと接続してください。

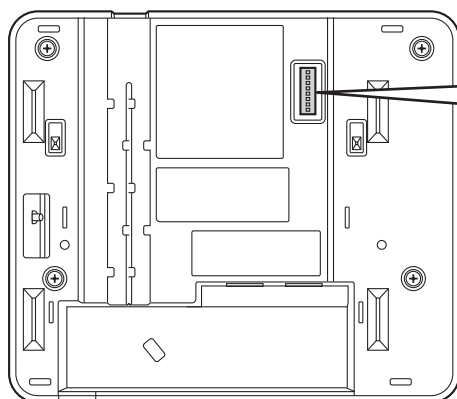
⑫サービスポート接続端子 [100BASE-TX]

運用支援ソフトをインストールした設定保守用PCをネットワーク接続用LANケーブル（カテゴリ5以上：市販品）で接続します。

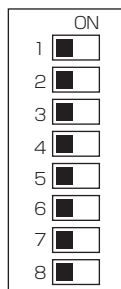
動作設定スイッチの設定

■ 動作設定スイッチの機能一覧

本機
(底面)



工場出荷時



No.	名称	機能	OFF	ON
1	アンテナ・フィールド選択設定	本機の無線出力レベルを設定します。詳しくは13ページをお読みください。	—*	—
2				
3	無線同期設定	無線同期動作させる場合、または無線同期しない場合のアンテナ種別を設定します。詳しくは14ページをお読みください。	—*	—
4				
5	マイク電池設定	使用するマイクの電池タイプを設定します。	ニッケル水素電池*	アルカリ乾電池
6	マイク音声設定	本機で使用するマイクの音声を設定します。	標準*	高品位
7	接続機器切替設定	本機に接続する機器を設定します。	ベースステーション*	卓上アンプ
8	未使用	—	—*	—

* 工場出荷設定

■ アンテナ・フィールド選択

動作設定スイッチのNo.1およびNo.2で、本機の無線出力レベルを設定、または設定保守用PCから個別設定できます。無線出力（アンテナ・フィールド選択）は、使用環境に合わせて適切な設定をしてください。

設定保守用PCの運用支援ソフトで設定する場合は、「個別設定」に設定してください。

動作設定スイッチ番号		アンテナ・フィールド選択	無線到達距離（カバーエリア）の目安*
No.1	No.2		
OFF	ON	小	半径約8 m
OFF	OFF	中（工場出荷設定）	半径約15 m
ON	OFF	大	半径約30 m
ON	ON	個別設定	—

※ アンテナステーションとマイク間の無線到達距離の目安となります。



重要

- 動作設定スイッチの設定変更を反映させるためには、本機の電源「入／切」が必要です。
本機がベースステーション（または卓上アンブ）に接続されている場合、ベースステーション（または卓上アンブ）の電源スイッチを「切」にしても本機の電源は遮断されません。本機の電源を切る場合、ベースステーション（または卓上アンブ）のACプラグを抜くか、ベースステーション（または卓上アンブ）に接続されたLANケーブルを抜いて電源を切ります。



- アンテナ・フィールド選択が大きすぎると、電波干渉をおこすことがあります。その場合は、使用場所で音途切れがないことを確認したうえで、アンテナ・フィールド選択の設定を可能な限り下げてください。
- アンテナ・フィールド選択設定で「個別設定」を選択すると、設定保守用PCからアンテナステーションのアンテナ・フィールド選択を設定できます。詳しくは運用支援ソフトの取扱説明書をお読みください。

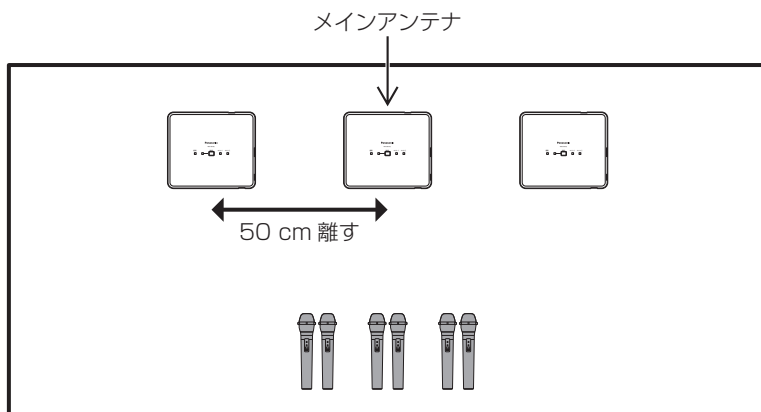
動作設定スイッチの設定

■ 無線同期設定

同一の部屋で複数のアンテナステーションをお使いの場合、アンテナステーション間の無線同期を有効にすることで、部屋内のシステム間干渉を低減できます。

1 同期動作する場合に、メインアンテナとなるアンテナステーションを決める

複数あるアンテナステーションの中で、中央に位置するアンテナステーションをメインアンテナに設定します（動作設定スイッチNo.3、No.4を「ON」に設定）。メインアンテナ以外のアンテナはサブアンテナに設定します（動作設定スイッチNo.3を「ON」に設定）。各アンテナステーションは50 cm離して配置してください。



動作設定スイッチ番号		無線同期設定
No.3	No.4	
ON	ON	メインアンテナ
ON	OFF	サブアンテナ（無線同期する）
OFF	OFF	同期しない（スタンドアローンアンテナ）（工場出荷設定）
OFF	ON	同期しない（スタンドアローンアンテナ）



重要

- 動作設定スイッチの設定変更を反映させるためには、本機の電源「入／切」が必要です。本機の電源を切る場合、ベースステーション（または卓上アンプ）のACプラグを抜くか、ベースステーション（または卓上アンプ）に接続されたLANケーブルを抜いて電源を切ります。



重要

- アンテナステーションを1台で使用の場合は同期設定は不要です。スタンドアロンでお使いください。
- マイク同時使用数は、電波の届く範囲内（隣接の部屋を含む）で以下の数でご使用ください。
 - ・ マイクの最大数：16本
 - ・ アンテナステーションの最大数：8台
 最大数を超えた場合、音途切れやノイズなどが発生する場合があります。事前に販売店にご相談ください。
- 隣室でWX-SR100シリーズ/WX-SR200シリーズ/WX-SR200Aシリーズを使用する場合は、各システムの取扱説明書または設置マニュアルに記載の無線同期設定に従ってください。

2 アンテナステーション間無線同期を取る

アンテナステーション取り付け後、アンテナステーション間の無線同期を取ります。

- ① アンテナステーションが接続される卓上アンプのACプラグまたはベースステーションのACアダプターのACプラグをACコンセントから外しておきます。
- ② 卓上アンプまたはベースステーションのカテゴリー5（またはカテゴリー5e、カテゴリー6）ストレートケーブルを接続します。
- ③ メインアンテナとなるアンテナステーションが接続された卓上アンプのACプラグまたはベースステーションのACアダプターのACプラグをACコンセントに差し込みます。
- ④ サブアンテナのアンテナステーションが接続された卓上アンプのACプラグまたはベースステーションのACアダプターのACプラグをACコンセントに差し込みます。

サブアンテナのアンテナステーションは自動的にメインアンテナのアンテナステーションを探して無線同期します。

■ サブアンテナの通電表示灯の表示（無線同期設定時）

同期先サーチ中	緑色点滅します。
同期確立時	緑色点灯します。
起動時に同期できないとき	5秒の緑色点灯後に短い消灯を繰り返し、電源を切るまで継続します。
運用中に同期が外れたとき	この間、同期先の再サーチは自動的には行いません。その場合は、電源を入れなおしてください。

動作設定スイッチの設定



- サーチ時間は周囲の無線環境により長くなることがあります。



- 同期設定をした場合は、メインアンテナは常時通電するか、メインアンテナの電源を先に立ち上げるように運用してください。
- 同一の部屋で複数のアンテナステーションを使用するために無線同期を設定するときは、各アンテナステーションのアンテナ・フィールド選択を同じ設定にしてください。
- アンテナステーション間で同期が取れない場合や同期が外れた場合には、音途切れが発生する可能性があります。音途切れが発生するときは、15ページの手順①～④をやり直してください。
また、各アンテナステーションのアンテナ・フィールド選択は13ページを参考に設定をしてください。
- パーティションなどで大空間を複数の部屋に仕切って使用する場合、パーティションで仕切られるブロックごとにアンテナステーションを1台以上設置してください。また1台はメインアンテナに設定してください。
- 同期設定を行わない場合は、本機の動作設定スイッチNo.3とNo.4を両方とも「OFF」（スタンドアローンアンテナ）に設定してお使いください。（出荷設定はNo.3、No.4の両方とも「OFF」です。）サブアンテナに設定すると、アンテナステーションは自動的にメインアンテナのアンテナステーションを探して無線同期を取ろうとしますので、起動までの時間が長くなります。

■ マイク電池設定

動作設定スイッチのNo.5で、使用するマイクの電池タイプを設定します。
マイクの電池残量を的確に把握するため、必ずマイク電池設定を実施してください。

動作設定スイッチ番号	マイク電池設定
No.5	
OFF	ニッケル水素電池（工場出荷設定）
ON	アルカリ乾電池



- 動作設定スイッチの設定変更を反映させるためには、本機の電源「入／切」が必要です。本機の電源を切る場合、ベースステーション（または卓上アンプ）のACプラグを抜くか、ベースステーション（または卓上アンプ）に接続されたLANケーブルを抜いて電源を切ります。



- マイク電池設定は1台のアンテナステーションに登録されているすべてのマイクに対して一括で設定され、マイク個別での設定はできません。
- マイク電池設定はポータブルワイヤレス送信機に対しては設定されません。ポータブルワイヤレス送信機は常にアルカリ電池として動作します。

■ マイク音声設定

動作設定スイッチのNo.6で、本機で使用するマイクの音声を設定します。
通常は「標準」の設定でご使用ください。

「標準」：マイク音声の高域成分を調整した、スピーチに適したモードです。

「高品位」：音質を重視したモードです。ただし、音声の遅延時間が「標準」設定より長くなります。

動作設定スイッチ番号	マイク音声設定
No.6	
OFF	標準（工場出荷設定）
ON	高品位



- 動作設定スイッチの設定変更を反映させるためには、本機の電源「入／切」が必要です。本機の電源を切る場合、ベースステーション（または卓上アンプ）のACプラグを抜くか、ベースステーション（または卓上アンプ）に接続されたLANケーブルを抜いて電源を切ります。

動作設定スイッチの設定



- マイク音声設定はアンテナステーションに登録されているすべてのマイクに対して一括で設定され、マイク個別での設定はできません。

■ 接続機器切替設定

動作設定スイッチのNo.7で、アンテナステーションに接続する機器を設定します。誤って設定すると、それぞれの機器に接続された音声が入正しく出力されませんのでご注意ください。

動作設定スイッチ番号	接続機器切替設定
No.7	
OFF	ベースステーション (WX-SP104R1) (工場出荷設定)
ON	卓上アンプ (WA-HA031、WA-HA061、WA-HA121)



- 動作設定スイッチの設定変更を反映させるためには、本機の電源「入/切」が必要です。本機の電源を切る場合、ベースステーション（または卓上アンプ）のACプラグを抜くか、ベースステーション（または卓上アンプ）に接続されたLANケーブルを抜いて電源を切ります。
- ベースステーション (WX-SP104) とは、接続互換性がありません。

設置のしかた

■ 設置上のお願ひ

警告

- 工事は必ず販売店に依頼してください。
工事を行う前に、接続する機器の電源スイッチを「切」にしてください。また、「安全上のご注意」をよく読んでその指示にしたがってください。接続する機器の取扱説明書も必ずお読みください。
- 傷害防止のため、この機器は、取扱説明書にしたがって天井または壁にしっかり取り付ける必要があります。
- 本機はアンテナ給電ユニット（WX-SA001）および同軸変換ユニット（WX-SA002）とは接続できません。

設置工事は電気設備技術基準に従って実施してください。

本機は屋内専用です。

屋外での使用はできません。

長時間直射日光のあたるところや、冷・暖房機の近くには設置しないでください。変形・変色または故障・誤動作の原因になります。また、水滴または水沫のかからない状態で使用してください。

設置場所について

- マイクとの到達距離の範囲内に本機を取り付けます。
- マイクを使用する場所からアンテナステーションの間に、ディスプレイやプロジェクターが設置されていると、電波が遮蔽され音途切れの原因になります。アンテナステーションは、マイクが見通せる位置に設置してください。
- 部屋全体でマイクを使用する場合は、アンテナステーションは部屋の中央に設置してください。
- 本システムは構内PHSやコードレス電話機などのDECT無線機器と同じ周波数帯（1.9 GHz帯）を使用しています。同一フロアに構内PHSやコードレス電話機などのDECT無線機器があると電波干渉して通話しにくくなったり、通話が途切れたりする場合があります。
- 銅、アルミ、鉄などの金属製の壁や床、天井で囲まれた空間で使用する場合は、電波反射が大きく、マルチパスフェージングという電波干渉の現象が発生しやすくなります。マルチパスフェージングが起これると電波の強さは十分でも通信エラー（音途切れ）となります。
- コンクリート壁、金属パネル（パーティション、壁面ロッカー扉など）は、電波を遮りますので、本機とマイクの間に遮蔽物がないように配置してください。



- アンテナステーションを低い場所へ設置した場合、目安の到達距離より短くなる場合があります。

設置のしかた

以下の場所には設置しないでください

- 直射日光のあたる場所や温風吹き出し口の近く
- 振動の多い場所や衝撃が加わる場所
- 湿気やほこり、振動の多い場所
- プールなど化学剤が使用されている場所
- 結露しやすい場所、温度差の激しい場所、水気（湿気）の多い場所
- ちゅう房など蒸気や油分の多い場所
- スピーカーやテレビ、磁石など、強い磁力を発生するものの近く
- マイクを使う場所から見て、黒板、ホワイトボード、ディスプレイやプロジェクターなどの背後
- 水滴や水しぶきがかかる場所
- 放射線、X線放射物が産出されている場所
- 金属製の筐体（機器の設置されている金属ラック内）の中、天井や壁が金属で囲まれた部屋の中
- テレビ・ラジオ・パソコンなどのOA機器の近く
- CSデジタル放送受信機（チューナー、チューナー内蔵のデジタルテレビ、レコーダーなど）の近く
- PHS・携帯電話基地局の近く
- 金属で覆われたワゴンの中

高所設置について

マイクと本機のペアリング登録には、本機またはベースステーションの登録ボタンを押す必要があります。本機の登録ボタンを押せない高所に設置する場合、必ずベースステーションと組み合わせてご使用ください。

無線干渉について

近くに強いノイズを放出する製品がある場合、本機は無線干渉を受けて使用できないことがあります。

その場合には、無線干渉を受けない距離を確保して本機を設置し、アンテナ・フィールド選択を大きく設定してご使用ください。

以下の場合、設置環境の影響を考慮するため事前に販売店にご相談ください。

- マイクの最大数16本を超えて使用する
- アンテナステーションの最大数8台を超えて使用する
- 本機をワゴンに載せて使用する
- すでに構内PHSを多数使用している

構内PHS、DECT電話と、DECTマイクは同じ周波数帯（1.9 GHz帯）を使用しているため、使用できる最大マイク本数が制限される場合があります。

複数台設置

同じ部屋にアンテナステーションを2台以上設置する場合は、必ず同期設定で運用してください。



重要

- 設置の前に必ず本機に電源が供給されていないことをご確認ください。
- 設置時は、機器固定前に一度動作確認後、固定してください。
動作設定スイッチを設定し、ベースステーションまたは卓上アンブと接続し電源を供給します。
その後マイクの音声がベースステーションまたは卓上アンブに接続されたスピーカーから出ることを確認してください。

静電気について

静電気による損傷を防止するために、設置工事の前に、アースの取れた金属製のものに触れて身体に帯電した静電気を放電してください。

ねじの締め付けについて

- ねじはまっすぐ締めてください。締めたあとは、目視にて、がたつきがなく、しっかりと締められていることを確認してください。
- インパクトドライバーや電動ドライバーは、クラッチ付のものであってもトルク管理が困難なため、使用すると取り付け部の破損の原因になりますので、使用しないでください。

強い衝撃を与えない

- 本機に強い衝撃を与えないでください。本機が破損するおそれがあります。

LANケーブルについて

- ケーブルは付属していません。
カテゴリ5（またはカテゴリ5e、カテゴリ6）ストレート結線のネットワークLAN対応のケーブルを別途ご用意ください。ケーブルの長さには制限があり、接続のしかたにより異なります。詳しくは「接続のしかた」（32、34ページ）をお読みください。

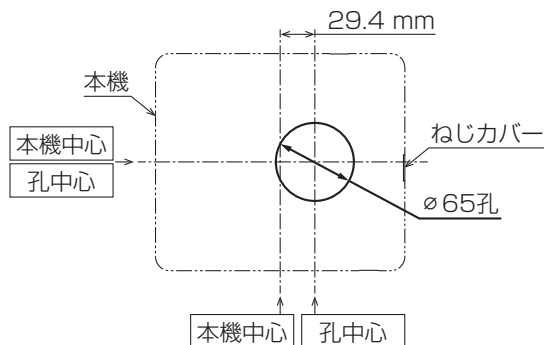
設置のしかた

■ 天井設置

本機からケーブルを外し、以下の手順にしたがって設置してください。

1 天井パネルに孔を開ける

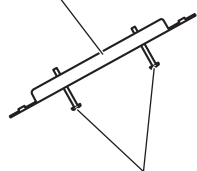
天井パネルに $\phi 65$ mmの孔を1つ開けます。狙いの本機取付中心から、右へ29.4 mmずらした位置に開けてください。



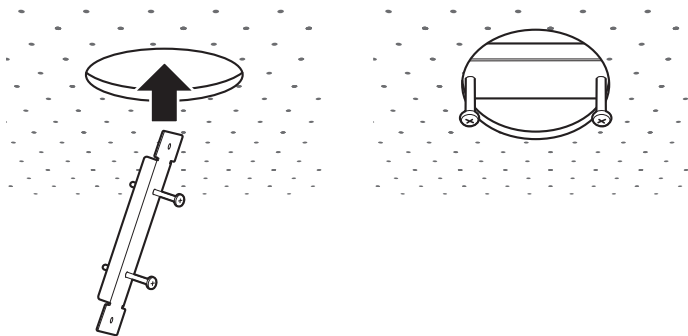
2 天井取付用金具（付属品）を設置する

- ① 天井取付用金具に天井取付用ねじ（M4×35 mm：付属品）2本を、天井厚さより5 mm以上出るように仮にねじこめます。
- ② $\phi 65$ mmの孔にねじを仮止めした天井取付用金具を通し天井裏に設置します。

天井取付用金具
（付属品）



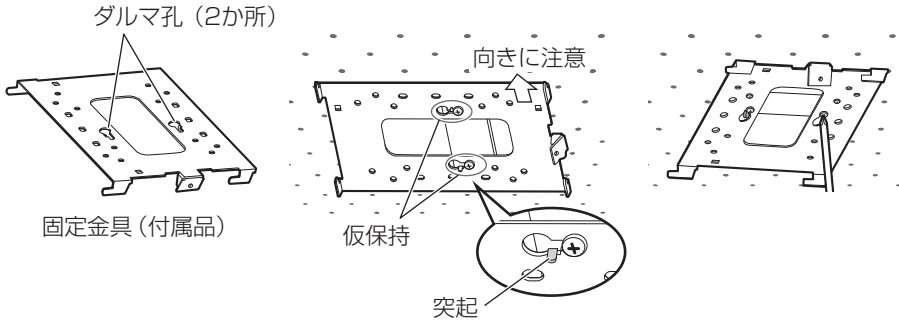
天井取付用ねじ
（付属品）



- 天井の厚さが30 mm以上の場合、ねじ（M4×40 mm以上）を別途調達してください。

3 固定金具（付属品）を固定する

- ① 固定金具のダルマ孔に、手順2で設置した天井取付用ねじを通してスライドさせ、仮保持します。
- ② 固定金具を固定します。このとき固定金具の向きに注意してください。向きが製品の上方向になります。
 - ねじ締付トルク：0.4 N・m～0.6 N・m {4 kgf・cm～6 kgf・cm}



重要

- 落下防止のため、必ず固定金具のダルマ孔（2か所）の突起を乗り越えてスライドさせて固定してください。乗り越えていない場合、本機の落下につながります。

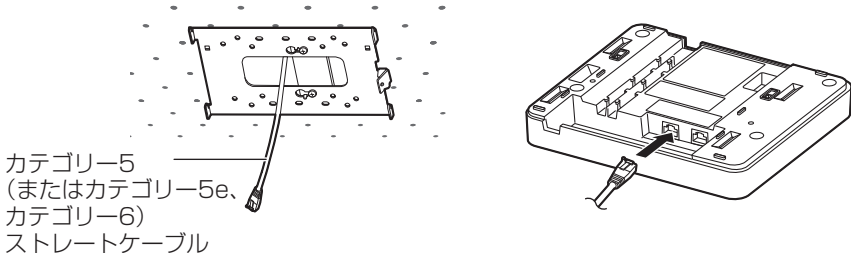


- トルクドライバーなどを使用し、指定されたトルクで確実に締め付けてください。

4 ケーブルを本機に接続する

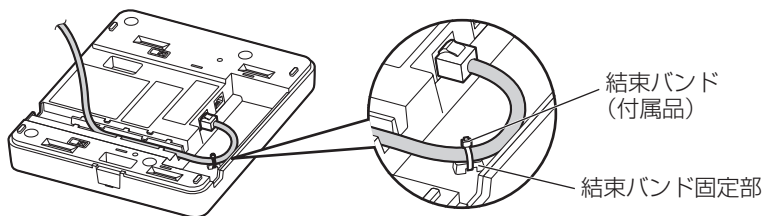
カテゴリ5（またはカテゴリ5e、カテゴリ6）ストレートケーブルを固定金具に通し、本機と接続します。

ケーブルの接続は「接続のしかた」（31ページ）をお読みください。



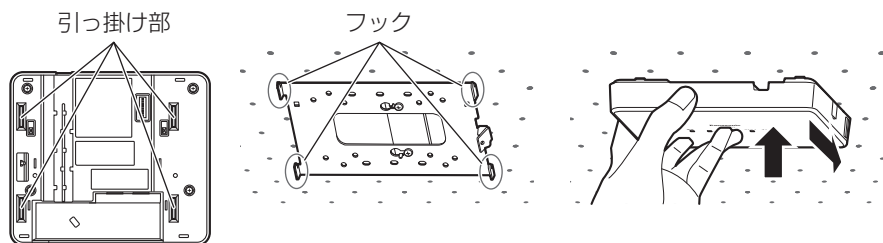
設置のしかた

- 接続ケーブルは下図のように結束バンド固定部に付属の結束バンドを通し、固定したあと、本機底面のケーブル固定溝に途中まで通すと、本機設置時のケーブルの挟み込みが避けられます。



5 本機を設置する

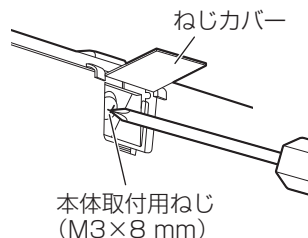
- ① 本機を固定金具のフックに引っ掛けます。(4か所)



- ② 本機側面のねじカバーを開けて、付属の本体取付用ねじ (M3×8 mm) を使って本機を固定金具に固定します。

- ねじ締付トルク : 0.6 N・m~0.7 N・m
{ 6 kgf・cm~7 kgf・cm }

- ③ ねじカバーを閉じます。



- 落下防止のため、必ず本体取付用ねじを確実に締め付けてください。締め付けなかった場合、本機の落下につながります。



- トルクドライバーなどを使用し、指定されたトルクで確実に締め付けてください。
- ドライバーはマグネット付のビットを使用してください。

6 設置を確認する

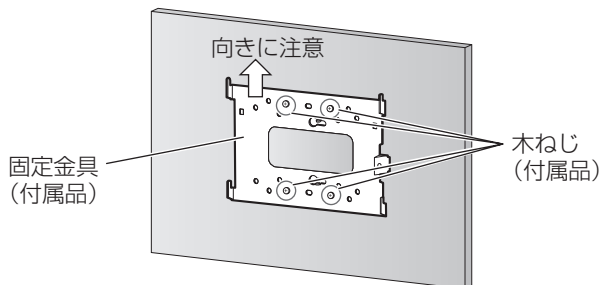
設置完了後、すべての箇所がきちんと固定されているか確認してください。緩んだ部分などがないかどうかも確認してください。

■ 壁掛け設置（固定金具を使用する場合）

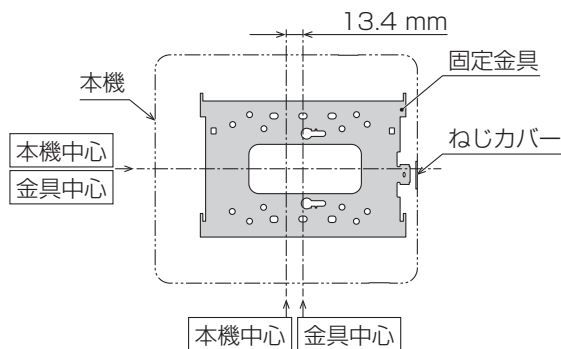
本機からケーブルを外し、以下の手順にしたがって設置してください。

1 壁に固定金具をねじ止めする

付属の木ねじ（4.1 mm×25 mm）4本で固定金具（付属品）を取り付けます。このとき固定金具の向きに注意してください。向きが製品の上方向になります。



- 本機の中心と固定金具の中心は、13.4 mmずれています。固定金具は、狙いの本機取付中心から、右へ13.4 mmずらした位置に取り付けてください。



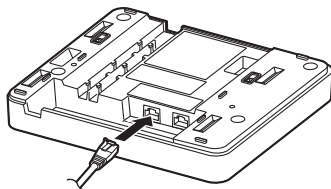
重要

- ねじ1本あたりの最低引抜強度は、196 Nです。
- 石こうボードや合板など、強度が弱い壁には取り付けないでください。やむを得ず取り付けの場合は十分な補強を施してください。
- 落下予防のために、付属品以外の木ねじや固定金具は使用しないでください。

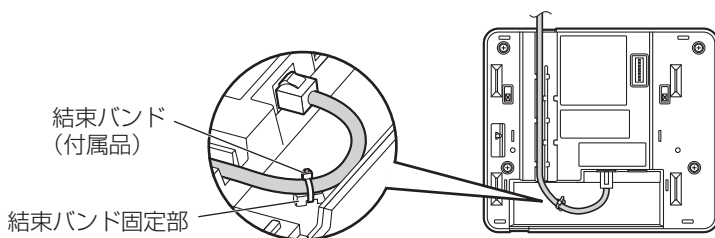
設置のしかた

2 ケーブルを本機に接続する

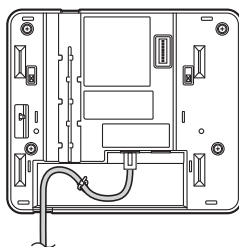
カテゴリ5（またはカテゴリ5e、カテゴリ6）ストレートケーブルを本機と接続します。ケーブルの接続は「接続のしかた」（31ページ）をお読みください。



- 接続ケーブルを本機上部に引き出す場合は、下図のように結束バンド固定部に付属の結束バンドを通し、固定したあと、本機底面のケーブル固定溝に通して、ケーブルを本機上部に引き出してください。

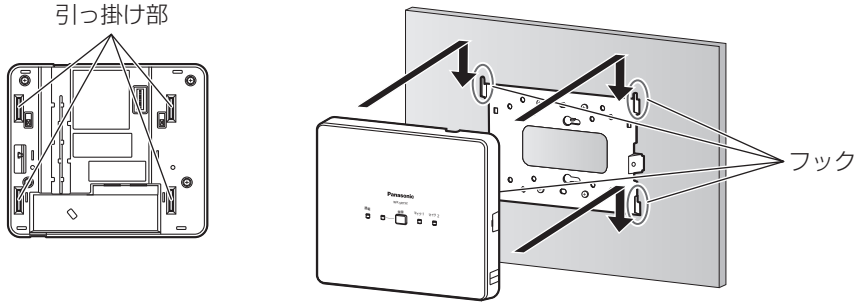


- 接続ケーブルを本機下部に引き出す場合は、下図のように結束バンド固定部に付属の結束バンドを通し固定してください。



3 本機を設置する

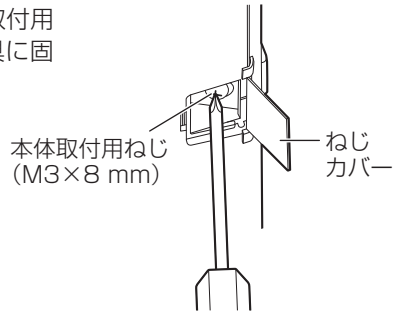
- ① 本機を固定金具のフックに引っ掛けます。(4か所)



- ② 本機側面のねじカバーを開けて、付属の本体取付用ねじ (M3×8 mm) を使って本機を固定金具に固定します。

- ねじ締付トルク：0.6 N・m～0.7 N・m
{6 kgf・cm～7 kgf・cm}

- ③ ねじカバーを閉じます。



- 落下防止のため、必ず本体取付用ねじを確実に締め付けてください。締め付けなかった場合、本機の落下につながります。



- トルクドライバーなどを使用し、指定されたトルクで確実に締め付けてください。
- ドライバーはマグネット付のビットを使用してください。

4 設置を確認する

設置完了後、すべての箇所がきちんと固定されているか確認してください。緩んだ部分などがないかどうかも確認してください。

設置のしかた

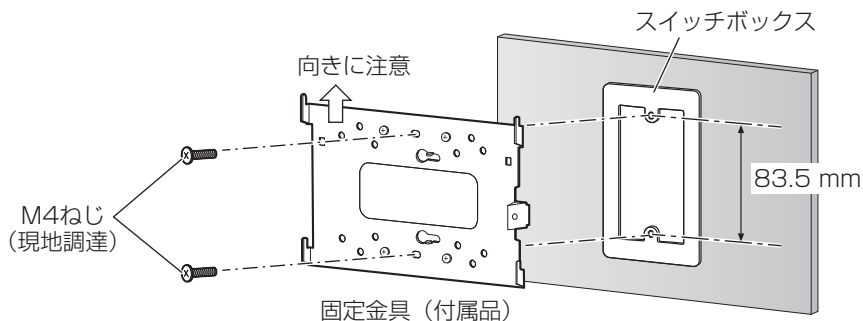
■ 壁掛け設置（スイッチボックスを使用する場合）

本機からケーブルを外し、以下の手順にしたがって設置してください。

1 固定金具を取り付ける

1個用または、2個用スイッチボックス（例：パナソニック製 品番：DS4911K、DS4912）を使って本機を取り付ける場合、まず、壁に設置されたスイッチボックスにM4ねじ2本（現地調達）を使って固定金具（付属品）を取り付けます。

このとき固定金具の向きに注意してください。向きが製品の上方向になります。

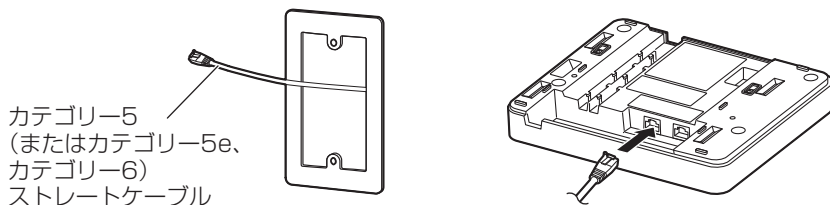


重要

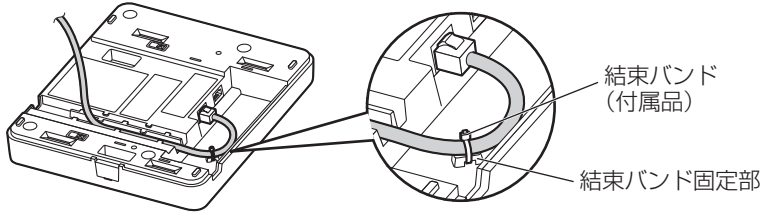
- ねじ1本あたりの最低引抜強度は、196 Nです。
- 落下予防のために、付属品以外の固定金具は使用しないでください。

2 ケーブルを本機に接続する

カテゴリ5（またはカテゴリ5e、カテゴリ6）ストレートケーブルを本機と接続します。ケーブルの接続は「接続のしかた」（31ページ）をお読みください。

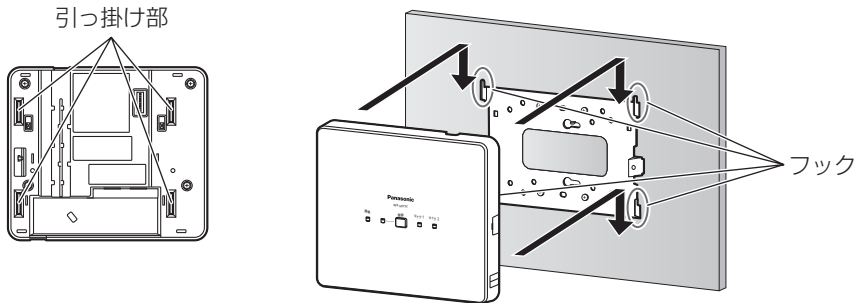


- 接続ケーブルは下図のように結束バンド固定部に付属の結束バンドを通し、固定したあと、本機底面のケーブル固定溝に途中まで通すと、本機設置時のケーブルの挟み込みが避けられます。



3 本機を設置する

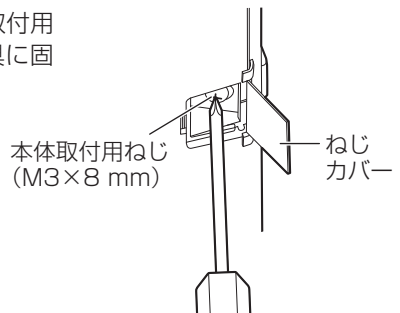
- ① 本機を固定金具のフックに引っ掛けます。(4か所)



- ② 本機側面のねじカバーを開けて、付属の本体取付用ねじ (M3×8 mm) を使って本機を固定金具に固定します。

- ねじ締付トルク：0.6 N・m～0.7 N・m
{6 kgf・cm～7 kgf・cm}

- ③ ねじカバーを閉じます。



設置のしかた



- 落下防止のため、必ず本体取付用ねじを確実に締め付けてください。締め付けなかった場合、本機の落下につながります。



- トルクドライバーなどを使用し、指定されたトルクで確実に締め付けてください。
- ドライバーはマグネット付のビットを使用してください。

4 設置を確認する

設置完了後、すべての箇所がきちんと固定されているか確認してください。緩んだ部分などがないかどうかも確認してください。

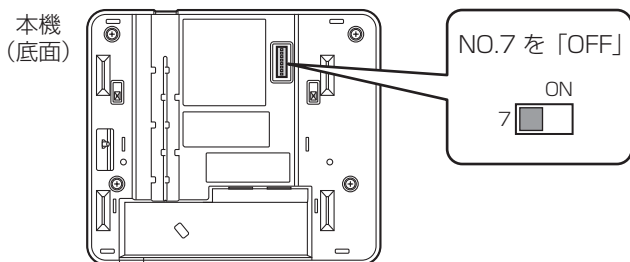
接続のしかた

■ ベースステーションとの接続

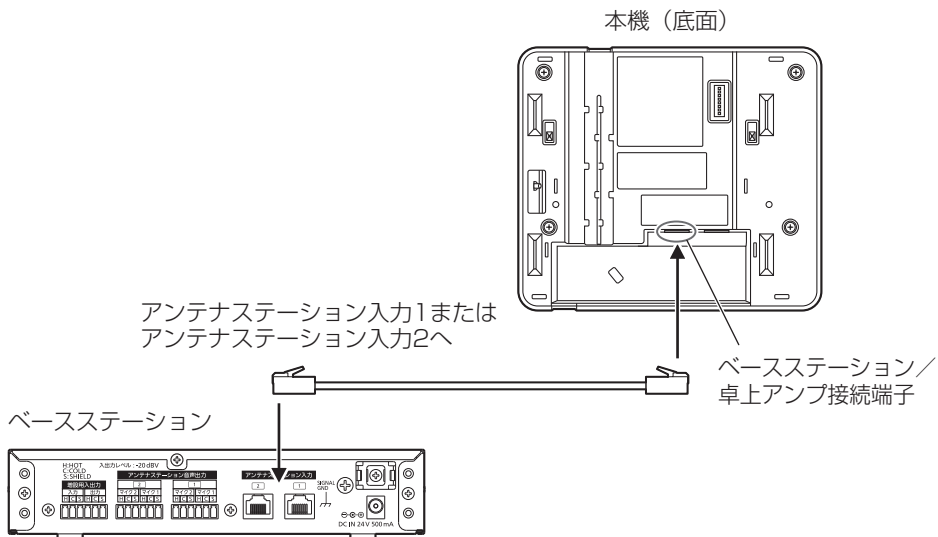
本機をベースステーション（WX-SP104R1）と接続することにより、電源を受電できます。

また、マイクからの音声をベースステーションに出力し、ベースステーションに接続されたアンプ、スピーカーから音声を出力することができます。

1 底面の動作設定スイッチNo.7を「OFF」に設定する



2 本機とベースステーションをカテゴリ5（またはカテゴリ5e、カテゴリ6）ストレートケーブルで接続する



接続のしかた



- ベースステーション (WX-SP104) とは、接続互換性がありません。ベースステーション (WX-SP104R1) との組み合わせでご使用ください。
- ベースステーション／卓上アンプ接続端子の仕様は本機専用となっています。本機をPoE給電装置（給電機能付きハブもしくはルーター）には接続しないでください。故障の原因となります。
- 本機とベースステーションは必ずストレートケーブルで接続してください。クロスケーブルで接続すると故障の原因となります。

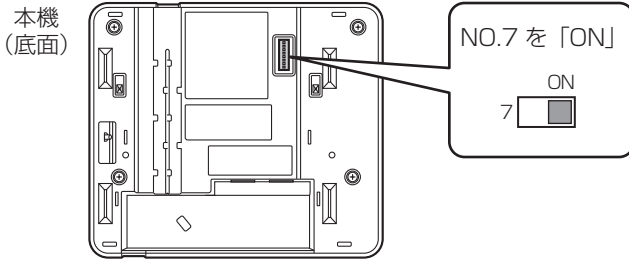


- カテゴリー5（またはカテゴリー5e、カテゴリー6）ストレートケーブルは60 m以内のものを使用してください。
- ケーブルはAWG26より径の太いものを使用してください。

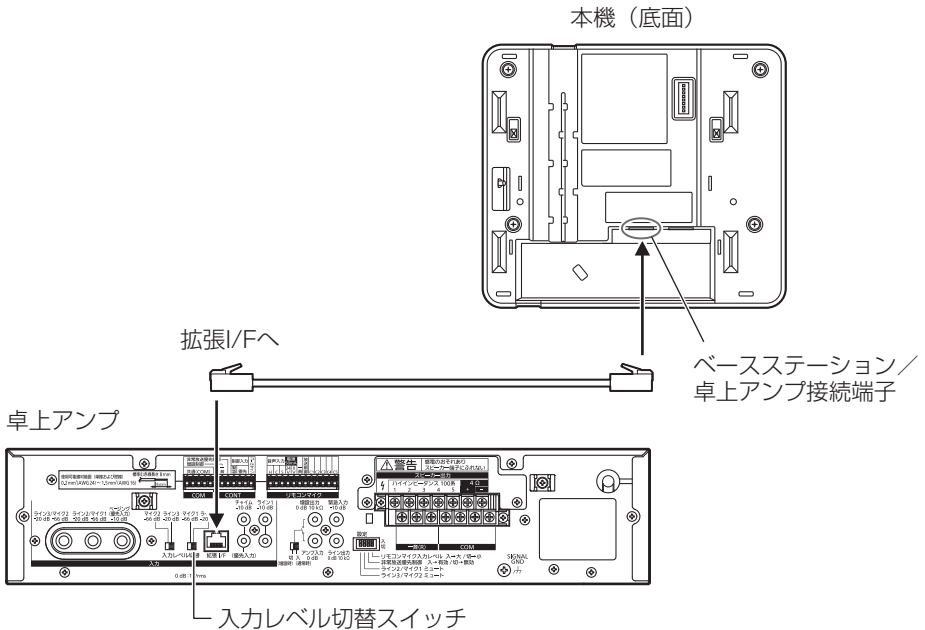
■ 卓上アンプとの接続

本機を卓上アンプ（WA-HA031、WA-HA061、WA-HA121）と接続することにより、電源を受電できます。また、マイクからの音声を卓上アンプに出力し、卓上アンプに接続されたスピーカーから音声を出力することができます。

1 底面の動作設定スイッチNo.7を「ON」に設定する



2 本機と卓上アンプをカテゴリ5(またはカテゴリ5e、カテゴリ6)ストレートケーブルで接続する



3 卓上アンプの入カレベル切替スイッチをライン2側に切り替える



重要

- ベースステーション／卓上アンプ接続端子の仕様は本機専用となっております。本機をPoE給電装置（給電機能付きハブもしくはルーター）には接続しないでください。故障の原因となります。
- マイクと本機のペアリング登録を行うとき、本機またはベースステーションの登録ボタンを押す必要があります。本機の登録ボタンを押せない高所に設置する場合には、必ずベースステーションと組み合わせてご使用ください。
卓上アンプとベースステーションを組み合わせる場合、ベースステーションの増設用出力を卓上アンプのライン入力に接続してください。
- 本機と卓上アンプは必ずカテゴリ5（またはカテゴリ5e、カテゴリ6）ストレートケーブルで接続してください。クロスケーブルで接続すると故障の原因になります。



- カテゴリ5（またはカテゴリ5e、カテゴリ6）ストレートケーブルは60 m以内のものを使用してください。
- ケーブルはAWG26より径の太いものを使用してください。
- 本機と接続されたアンテナステーション（ワイヤレスマイク2本）の音声は、卓上アンプのライン2とミキシングされます。
- 音量調節は卓上アンプのライン2／マイク1音量つまみを操作してください。
- 本機と接続時は、卓上アンプのマイク1は使用できません。

ペアリング登録

本機とマイクの間で通信を行うには、本機とマイクのペアリング登録（以下、登録）が必要です。

本機に登録していないマイクを使用する場合や、登録エラーが発生したときは、登録を行ってください。

1台のアンテナステーションに登録可能な最大のマイク数および、同時使用可能なマイク数は以下のとおりです。

登録可能な数を超えて登録した場合は、登録順が古いマイクから上書きして登録されます。

登録可能な最大マイク数	同時使用可能なマイク数
1チャンネルあたり6	2（1チャンネルあたり1）

ペアリング登録の方法については、マイクの取扱説明書もあわせてお読みください。



- ペアリング登録したマイクの登録情報の保存完了までに約10秒必要です。ペアリング登録直後（10秒以内）に本機の電源を切らないでください。

■ 無線ペアリング

マイクとアンテナステーション間で無線通信を行って登録します。本機と無線通信が可能な距離で登録を行ってください。

1 マイクの電池カバーを取り外す（ポータブルワイヤレス送信機は不要）

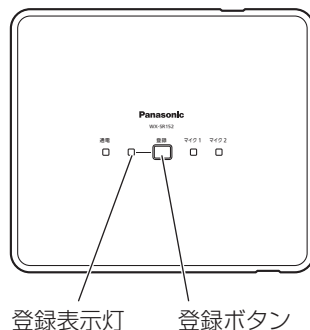
詳しくは各マイクの取扱説明書をお読みください。

2 アンテナステーションを登録モードにする

本機の通電表示灯（緑色）が点灯していることを確認し、本機の登録ボタンを2秒以上押しします。登録モード時は登録表示灯が橙色に点滅します。

登録モードは、はじめマイク1の登録モードとなり、マイク1表示灯が緑色点滅します。そのあとに登録ボタンを短く押しすと、マイク2の登録モードとなり、マイク2表示灯が緑色点滅します。

登録モードは30秒間継続します。登録するマイクの表示灯が点滅している間に対象のマイクを登録してください。



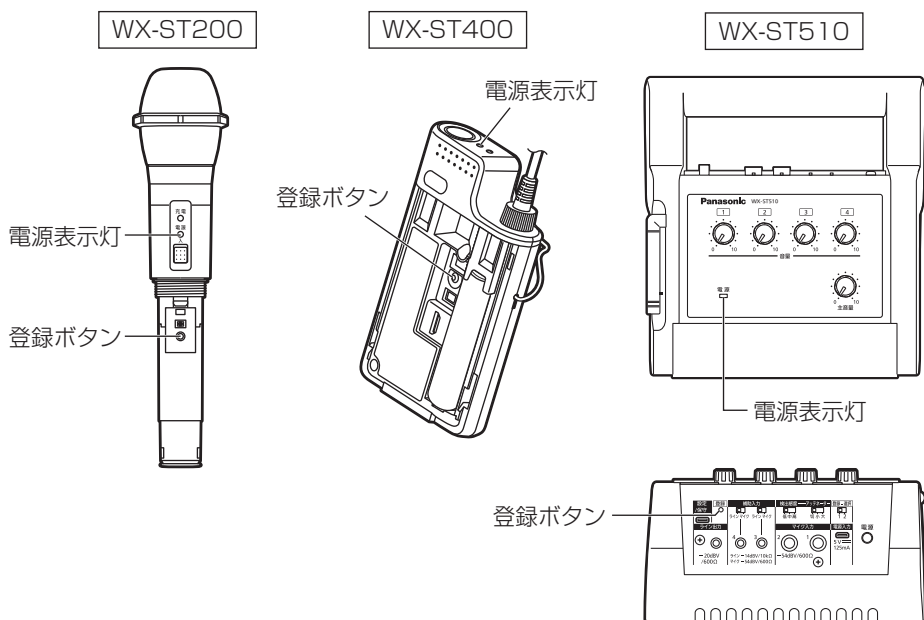
ペアリング登録

3 マイクを登録する

登録対象のマイクの電源が「入」の状態でのマイクの登録ボタンを2秒以上押し、マイクの電源表示灯が橙色点滅して登録を開始します。

正常に登録が完了すると、マイクの電源表示灯が電池残量に応じた通常の点灯状態（緑色点灯／橙色点灯／赤色点灯）になり、本機の登録されたチャンネルの登録表示灯が1秒間緑色点灯して消灯します。

- 正常に登録できなかった場合はマイクの電源表示灯が赤色点滅します。その場合はマイクをできるだけアンテナに近づけて、再度、登録を実施してください。



4 マイクの電池カバーを取り付ける（ポータブルワイヤレス送信機は不要）

詳しくは各マイクの取扱説明書をお読みください。



- マイクを使用している場合は、使用チャンネルに関わらず登録ボタンが無効となります。使用中のチャンネルに別のマイクを登録したい場合は、使用中のすべてのマイクの電源を「切」にしてから登録を行ってください。
- 本機で同時に複数のチャンネルを登録モードにすることはできません。
- 本機のあるチャンネルが登録モードの場合、それ以外のチャンネルは使用できません。
- 設定保守用PCの運用支援ソフトから登録済みのマイクの削除ができます。詳しくは運用支援ソフトの取扱説明書をお読みください。
- ベースステーションをお使いの場合、マイクと本機のペアリング登録に本機の登録ボタンを押す代わりに、ベースステーションの登録ボタンでも登録操作ができます。
- 本機の登録ボタンが押せない高所に設置する場合は、必ずベースステーションと組み合わせて使用してください。
- 卓上アンブと接続して使用する場合は、あらかじめマイクを登録してからアンテナステーションを設置してください。

運用支援ソフトについて

運用支援ソフトをインストールした設定保守用PCは本機と接続し、1.9 GHz帯デジタルワイヤレスマイクシステムの各種設定や状態管理をすることができます。運用支援ソフトの機能は以下のとおりです。詳しくは運用支援ソフトの取扱説明書をお読みください。



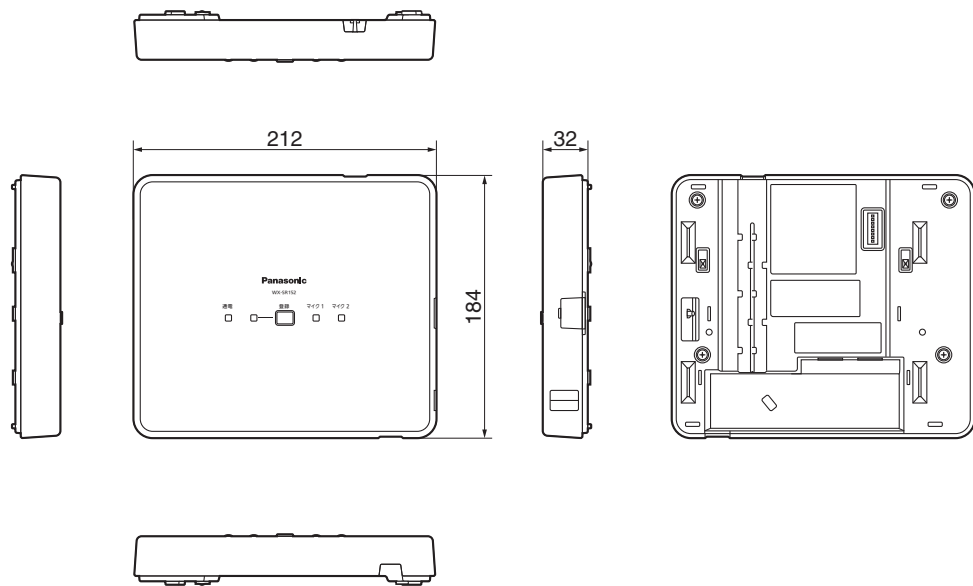
- 本システムでは、運用支援ソフトがないと設定変更できない機能があります。運用支援ソフトの入手は販売店にお問い合わせください。

項目	内容		運用支援ソフトのみの機能
状態表示	アンテナステーション状態表示	アンテナステーションの接続状態、システム同期状態、設定した送信パワーを表示します。	
	マイク状態表示	マイクの登録情報、電池残量、マイク感度、ローカット設定、パッドスイッチ (PAD) 設定を表示します。	
動作設定	登録モード	アンテナステーションをマイク登録モードにします。	
	登録削除	アンテナステーションに登録されているマイクの登録を削除します。	●
	名称登録	マイク、アンテナステーションの名称を登録します。	●
	フィールド選択	アンテナステーションの送信パワーを個別に設定します。	(※)
	スタンバイ	マイク電源「切」後のスタンバイ時間を設定します。	●
	ネットワーク設定	アンテナステーションのIPアドレス、サブネットマスク、デフォルトゲートウェイ、ポート番号を設定します。	●
	ユーザー登録/管理	ユーザーの追加および使用可能な機器の設定をします。	●
	登録/管理	運用支援ソフトと接続するアンテナステーションや受信機の新規登録、およびこれらの設定状態の確認をします。	●
メンテナンス	グループ登録/管理	各アンテナステーション、受信機の所属グループを設定します。	●
	PHS検出表示	PHSが周囲に存在するか表示します。	
	スロットモニター	アンテナステーションで、無線リソースの使用状況をモニタリングします。	●
	簡易スペクトラムアナライザー	アンテナステーションで、1.9 GHz付近の周波数スペクトルをモニタリングします。	●
	ウォークテスト	選択したマイクで、受信電波の強度をモニタリングします。	●
	バージョンアップ	アンテナステーションのバージョンアップを実施します。	●
	ログ	アンテナステーションに保存されている運用ログを表示します。	●
	初期化	アンテナステーションの設定初期化、工場出荷初期化を行います。	●

※ アンテナステーションのみでは個別設定不可

外形寸法図

単位：mm



設置・設定

その他

故障かな!?

修理を依頼される前に、この表で現象を確かめてください。

これらの対策をしても直らないときやわからないとき、この表以外の現象が起きたときは、お買い上げの販売店にご相談ください。

現象	原因・対策	参照ページ
通電表示灯が点灯しない	<ul style="list-style-type: none"> ● 電源が供給されていますか？ ➔ 本機と、ベースステーションまたは卓上アンプ間の接続を確認してください。 	10・31・33
音声が出ない	<ul style="list-style-type: none"> ● マイクの電源が「入」になっていますか？（電池が入っていますか？） ➔ マイクの電源を「入」にして、送信可能な状態にしてください。（電池を入れる） 	—
	<ul style="list-style-type: none"> ● ペアリング登録されていますか？ ➔ 本機とマイクとのペアリング登録がされていない場合、マイクの電源表示灯が赤色で点滅します。ペアリング登録をしてください。 	35
	<ul style="list-style-type: none"> ● マイク1/マイク2表示灯は受信状態（緑色点灯）ですか？ ➔ マイクが正常に受信できない場合は、マイク1/マイク2表示灯が点灯しません。 	11
	<ul style="list-style-type: none"> ● 接続されているベースステーション・卓上アンプの電源は入っていますか？ ➔ 電源コンセントへ接続されているかを確認してください。 	—
	<ul style="list-style-type: none"> ● 接続されているベースステーション・卓上アンプの音量が最小になっていませんか？ ➔ 適切な位置に調節してください。 	—
	<ul style="list-style-type: none"> ● 接続するアンプと動作設定スイッチの設定はありますか？ 卓上アンプ接続時に動作設定スイッチNo.7が「OFF」になっていませんか？ ➔ 動作設定スイッチNo.7を「ON」にしてください。 	18・33
マイク2の音が出ない	<ul style="list-style-type: none"> ● 接続するアンプと動作設定スイッチの設定はありますか？ ベースステーション接続時に動作設定スイッチNo.7が「ON」になっていませんか？ ➔ 動作設定スイッチNo.7を「OFF」にしてください。 	18・31
通電表示灯が赤色点灯している	<ul style="list-style-type: none"> ● アンテナステーションのエラー状態です。 ➔ 販売会社へ連絡してください。 	10

仕様

無線	使用周波数	1895.616 MHz～1904.256 MHz		
	アンテナ	内蔵アンテナ		
	受信方式	3ダイバーシティ方式		
電源	供給電源	DC24 V		
	給電元	ベースステーション	WX-SP104R1	
		卓上型デジタルアンブ	WA-HA031	
			WA-HA061	
			WA-HA121	
	コネクター形状	RJ-45		
	使用ケーブル	CAT5/CAT5e/CAT6 ストレートケーブル ^{※1}		
フィールド選択		4段階切替 ^{※2}		
マイク受信	受信数	2チャンネル		
音声出力	系統数	2系統		
		動作設定スイッチNo.7「OFF」設定時 (マイク1、マイク2)		
		動作設定スイッチNo.7「ON」設定時 (マイク1とマイク2ミックス)		
	定格出力	-20 dBV 平衡		
周波数特性	100 Hz～15 kHz			
コネクター形状	RJ-45	接続先	ベースステーション	WX-SP104R1
			卓上型デジタルアンブ	WA-HA031
			WA-HA061	
			WA-HA121	
表示灯 (インジケーター)	通電、登録、マイク1、マイク2			
使用温度範囲	0℃～40℃			
寸法	212 mm (幅) × 184 mm (高さ) × 32 mm (奥行き)			
質量	約480 g (本体のみ)			
仕上げ	セイルホホワイト (マンセルN9.3近似色)			
設置	天井、壁掛け			

※1 AWG26より径が太いワイヤーゲージのものをご使用ください。

※2 運用支援ソフトで設定する場合。本機のみでの切替は3段階。

使いかた・お手入れ・修理などは

■まず、お買い求め先へご相談ください

▼お買い上げの際に記入されると便利です

販売店名	
電話	() -
お買い上げ日	年 月 日

修理を依頼されるときは

「故障かな!?’(40ページ)でご確認のあと、カテゴリ5(またはカテゴリ5e、カテゴリ6)ストレートケーブルを抜き、お買い上げ日と右の内容をご連絡ください。

●製品名	アンテナステーション
●品番	WX-SR152
●故障の状況	できるだけ具体的に

●保証期間中は、保証書の規定に従って出張修理いたします。

保証期間：お買い上げ日から本体1年間

●保証期間終了後は、診断をして修理できる場合はご要望により修理させていただきます。

※修理料金は次の内容で構成されています。

技術料 診断・修理・調整・点検などの費用

部品代 部品および補助材料代

出張料 技術者を派遣する費用

※補修性能部品の保有期間 **7年**

当社は、本製品の補修性能部品（製品の機能を維持するための部品）を、製造打ち切り後7年保有しています。

■アフターサービスについて、おわかりにならないとき

お買い上げの販売店または保証書表面に記載されています連絡先へお問い合わせください。

高所設置製品に関するお願い

安全にお使いいただくために、1年に1回をめやすに、販売店または施工業者による点検をおすすめします。

本機を高所に設置してお使いの場合、落下によるけがや事故を未然に防止するため、下記のような状態ではないか、日常的に確認してください。

特に10年を超えてお使いの場合は、定期的な点検回数を増やすとともに買い換えの検討をお願いします。

詳しくは、販売店または施工業者に相談してください。

このような状態ではありませんか？

- 本機を使用せずに放置している。
- 取付ねじがゆるんだり、抜けたりしている。
- 取付部がぐらぐらしたり、傾いたりしている。
- 本機および取付部に破損や著しいさびがある。

直ちに使用を中止してください

事故防止のため、必ず販売店または施工業者に**撤去**を依頼してください。

事故防止のため、必ず販売店または施工業者に**点検**を依頼してください。

長期間使用に関するお願い

安全にお使いいただくために、販売店または施工業者による定期的な点検をお願いします。

本機を長年お使いの場合、外観上は異常がなくても、使用環境によっては部品が劣化している可能性があり、故障したり、事故につながることもあります。

下記のような状態ではないか、日常的に確認してください。

特に10年を超えてお使いの場合は、定期的な点検回数を増やすとともに買い換えの検討をお願いします。

詳しくは、販売店または施工業者に相談してください。

このような状態ではありませんか？

- 煙が出たり、こげくさいにおいや異常な音がする。
- 電源コード・電源プラグ・ACアダプターが異常に熱い。または割れやキズがある。
- 製品に触るとビリビリと電気を感じる。
- 電源を入れても、音が出てこない。
- その他の異常・故障がある。

直ちに使用を中止してください

故障や事故防止のため、**電源を切り**、必ず販売店または施工業者に**点検**や**撤去**を依頼してください。

取扱説明書に記載されていない方法や、指定の部品を使用しない方法で施工されたことにより事故や損害が生じたときには、当社では責任を負えません。また、その施工が原因で故障が生じた場合は、製品保証の対象外となります。

■ 使いかた・お手入れ・修理などは、まず、お買い求め先へご相談ください。

■ その他ご不明な点は下記へご相談ください。

システムお客様ご相談センター

電話 フリーダイヤル  **0120-878-410** バナハ ヨイフ 受付：9時～17時30分
(土・日・祝祭日は受付のみ)
※携帯電話・PHSからもご利用になれます。

ホームページからのお問い合わせは

https://biz.panasonic.com/jp-ja/support_cs-contact

ご使用の回線(IP電話やひかり電話など)によっては、回線の混雑時に数分で切れる場合があります。

本書の「保証とアフターサービス」もご覧ください。

【ご相談窓口におけるお客様の個人情報のお取り扱いについて】

パナソニック コネクト株式会社およびグループ関係会社は、お客様の個人情報をご相談対応や修理対応などに利用させていただき、ご相談内容は録音させていただきます。また、折り返し電話をさせていただくための発信番号を通知いたしております。なお、個人情報を適切に管理し、修理業務等を委託する場合や正当な理由がある場合を除き、第三者に開示・提供いたしません。個人情報に関するお問い合わせは、ご相談いただきました窓口にご連絡ください。

パナソニック コネクト株式会社

〒812-8531 福岡県福岡市博多区美野島四丁目1番62号

© Panasonic Connect Co., Ltd. 2022

PUQX1026YA

Fv1121-1042

Printed in Vietnam