

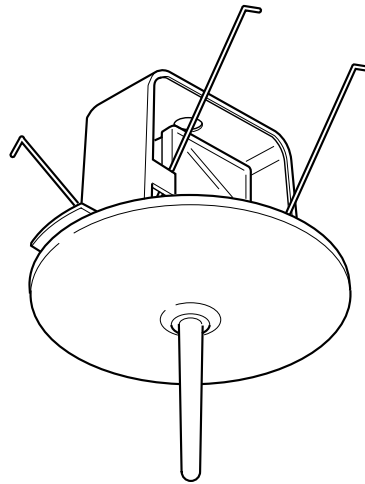
ワイヤレスアンテナ (800MHz 帯)

型名 **WT-Q840**

取扱説明書

特長

- 目立ちにくい薄型です。
- 混信や妨害ノイズを少なくするエリア設定が可能です。(3段階切換え)
- スプリングキャッチ方式の取り付けで工事が簡単です。



安全上のご注意

設置の前にこの「取扱説明書」をよくお読みの上、正しく設置して下さい。
特に「安全上のご注意」は、必ずお読みいただき、安全に設置して下さい。
設置後は、大切に保管して下さい。

絵表示について

この取扱説明書および製品への表示では、製品を安全に正しくお使いいただき、あなたや他の人々への危害や財産への損害を未然に防止するために、いろいろな絵表示をしています。その表示と意味は次のようになっています。内容をよく理解してから本文をお読みください。



警告

この表示を無視して、誤った取扱をすると、人が死亡または重傷を負う可能性が想定される内容を示しています。



注意

この表示を無視して、誤った取扱をすると、人が傷害を負う可能性が想定される内容、または物的損害の発生が想定される内容を示しています。

絵表示の説明



△記号は、注意（警告を含む）を促す内容があることをお知らせするものです。図の中や近傍に具体的な注意内容が示されています。



分解禁止

⊘記号は、禁止の行為であることをお知らせするものです。図の中や近傍に具体的な禁止内容（左図の場合は分解禁止）が描かれています。

警告

天井に取り付ける場合は、確実に固定して下さい。落下・脱落の原因となります。



この機器を分解・改造しないでください。火災・感電の原因となります。



分解禁止

屋外や軒下など雨水のかかる可能性のある場所への設置はしないでください。火災・感電・故障の原因となります。



注意

ガラス材などの天井に取り付ける場合は、穴加工によるエッジの保護処理を行なってください。ケガなどの原因となることがあります。



調理台や加湿器のそばなど油煙や湯気が当たるような場所に置かないでください。火災・感電の原因となることがあります。



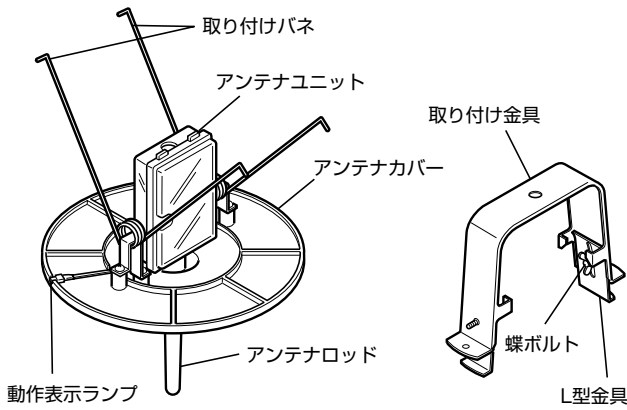
湿気やほこりの多い場所に置かないでください。火災・感電の原因となることがあります。



アンテナ工事には、技術と経験が必要です。ので販売店にご相談ください。



各部の名称



動作表示ランプ
赤：正常動作時点灯

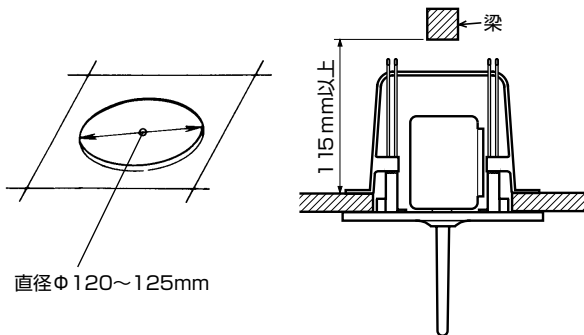
設置のしかた

アンテナ設置は、技術と経験が必要です。販売店にご相談ください。



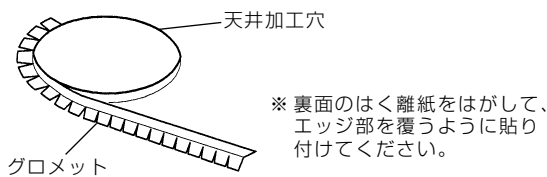
1 天井に直径 $\phi 120 \sim 125$ の取り付け穴を開けます。天井と梁の間は 115 mm 以上が必要です。

■ 通常の天井に取り付ける場合



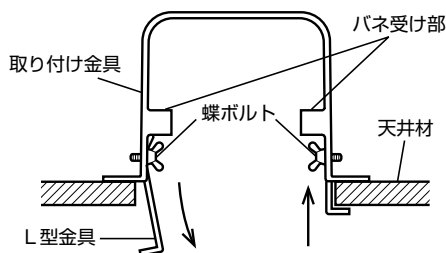
直径 $\phi 120 \sim 125$ mm

■ ガラス材の天井に取り付ける場合

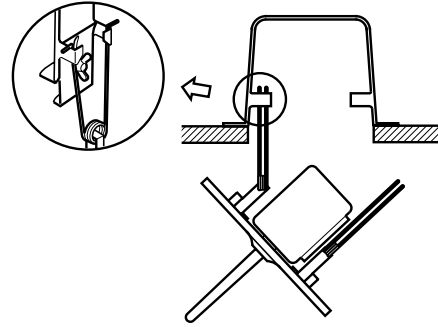


※裏面のはく離紙をはがして、エッジ部を覆うように貼り付けてください。

2 取り付け金具を取り付け穴より中に入れ、蝶ボルトを少し緩め、L型金具を取り付け穴より下に引き出します。L型金具で天井材をはさみ蝶ボルトを締めます。(適応天井材厚 5 mm ~ 25 mm)

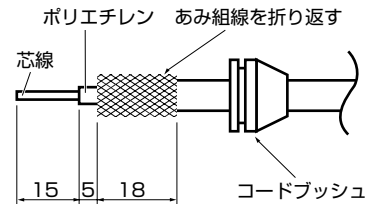


3 取り付け金具のバネ受け部に2本のバネのうち一方を閉じるようにして引っ掛けます。

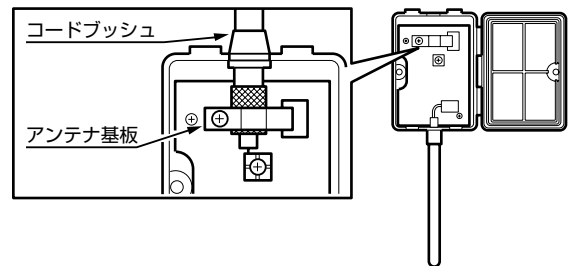


4 ケーブルを天井の加工穴より引き出し、先端を処理します。

5 処理後、添付のコードブッシュをケーブルに通します。

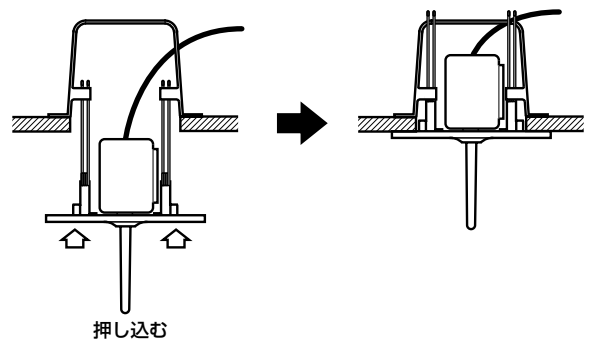


6 アンテナユニットのカバーを開け、コードブッシュをアンテナユニットの凹部にはめ込みます。アンテナ基板にケーブルを固定します。



7 6のカバーを元に戻し固定します。

8 もう一方のバネを同様に取り付け金具へ引っ掛け、アンテナを天井に押し込み設置完了です。



設置上のご注意

- かならず指定の適合ワイヤレスチューナーと組み合わせてください。
- アンテナは、かならず壁から 30 cm 以上はなしてください。
- 2 本のアンテナの間隔は、2 m ~ 20 m 以内にしてください。
- 本機とワイヤレスマイクの距離が 3 m 以上離れるように設置してください。3 m 以内に近づきますと、使用していないチャンネルに、飛び込みや混信などが発生することがあります。
- 高層ビル内等に設置するときは、放送電波、業務電波および外来ノイズなどの影響を少なくするため、窓より離して (30 cm 以上) 設置してください。
- 同軸ケーブルの先端処理及びアンテナ本体への接続、F 型コネクタへの接続は確実に行ってください。処理および接続が不完全な場合は、受信感度が低下したり、外来ノイズの影響を受けやすくなります。
- 大きな金属製の製品などからは、できるだけ離して設置してください。
- 同軸ケーブルは、5C-FB (BS 用) をお使いください。BS 用でないケーブルをご使用になると受信感度の低下やノイズの原因となりますのでご注意ください。

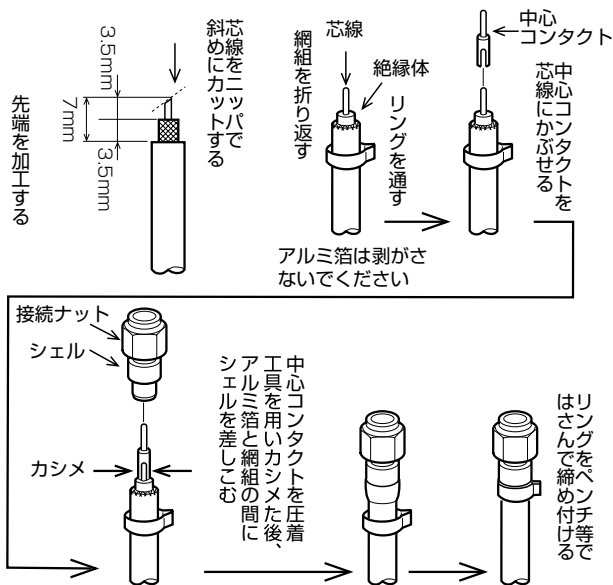
F 型コネクタと同軸ケーブルの接続のしかた

本機に添付されている F 型コネクタは、本機とワイヤレスチューナーを接続する時にご使用ください。なお、添付の F 型コネクタは 5C-FB 用です。7C-FB 用は別途お買い求めください。

ご注意:

- 本書に記載されている接続方法は、本機に添付の F 型コネクタと同軸ケーブルの接続方法です。ご使用になるコネクタの種類により接続方法が異なります。

F 型コネクタの接続は販売店にご相談ください。



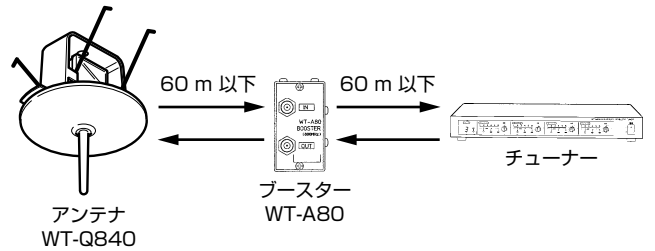
メモ:

- 圧着工具は、圧着ペンチ ((株) 木村電気工業 KCT-57 など) を使用し、「2.3」部でカシメてください。

同軸ケーブルについて

ケーブルは 5C-FB (BS 用) が当社推奨品となっております。ワイヤレスチューナーとアンテナ間ケーブル距離は下表をご参照ください。

同軸ケーブルの種類	アンテナから受信機までの長さ	太さ	
5C-FB	60 m 以内	約 ϕ 7.4 mm	当社推奨品
7C-FB	75 m 以内	約 ϕ 10.0 mm	参考値



エリア設定スイッチについて

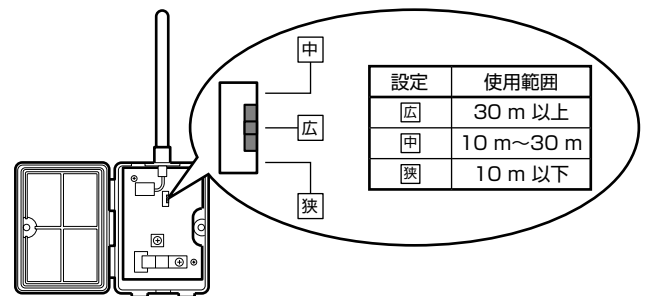
エリア設定スイッチの変更は販売店にご相談ください。



隣室など近くで別のワイヤレスシステムを使用しているときに、混信や妨害ノイズが生じる場合があります。この場合エリア設定スイッチ (アッテネータスイッチ) の設定を変更することで混信や妨害ノイズを少なくすることができます。

ご注意:

- エリア設定スイッチを [中] や [狭] に設定すると、混信などが少なくなるると同時に、受信レベルが弱くなり、ワイヤレスマイクの使用できる範囲が狭くなります。設定変更を行った場合には使用する範囲での音途切れなどの動作確認を行ってください。(出荷時は [広] に設定されています)



保証とアフターサービス

保証書の記載内容ご確認と保存について

この商品には保証書を別途添付しております。保証書はお買い上げ販売店でお渡ししますので所定事項の記入および記載内容をご確認いただき、大切に保管してください。

保証期間について

保証期間は、お買い上げ日より1年間です。保証書の記載内容により、お買い上げ販売店が修理いたします。なお、修理保証以外の補償はいたしかねます。故障その他による営業上の機会損失は補償致しません。その他詳細は保証書をご覧ください。

保証期間経過後の修理について

保証期間経過後の修理については、お買い上げ販売店にご相談ください。修理によって機能が維持できる場合はお客様のご要望により有料にて修理いたします。

サービス窓口

・下記 URL をご覧ください。
<http://www.3jvckenwood.com/pro/service.html>
・業務用修理窓口 (045-939-7320)

サービスについてのお問い合わせ先

修理・保守・設置工事については、お買い上げ販売店または最寄りのサービス窓口にご相談ください。

修理を依頼されるときは

お買い上げ販売店、またはサービス窓口に必要なことをお知らせください。

品名	: ワイヤレスアンテナ (800MHz 帯)
型名	: WT-Q840
お買い上げ日	:
故障の状況	: 故障の状態をできるだけ具体的に
ご住所	:
お名前	:
電話番号	:

商品廃棄について

この商品を廃棄する場合は、法令や地域の条例に従って適切に処理してください。

仕様

受信周波数範囲	: 806 MHz ~ 810 MHz
電源	: DC 8 V ~ 15 V 動作可能、同軸ケーブルに重畳
消費電流	: 10 mA
ダイボールド比相対利得	: 10 dB (ブースターアンプ含む、地上高 3.5 m 設置時)
エリア設定	: 3 段階切替 (広、中、狭)
推奨同軸ケーブル	: 5C-FB (BS 用)
外形寸法	: 外径 φ150 mm × 高さ 94.5 mm (取り付け金具、取り付けバネ、突起物を除く)
質量	: 145 g (取り付け金具を除く)
仕上げ	: アイボリー色モールド成型 (マンセル 4Y8/0.9 近似)
付属品・添付物	: 取扱説明書..... 1 保証書..... 1 F 型コネクタ..... 1 コードブッシュ..... 1 グロメット..... 1 天井取付金具..... 1

※ 本機の仕様および外観は改善のため予告なく変更することがあります。

JVCケンウッド カスタマーサポートセンター

固定電話  0120-2727-87
携帯電話・PHS  0570-010-114
一部のIP電話など 045-450-8950
FAX 045-450-2308
〒221-0022 神奈川県横浜市神奈川区守屋町3-12

ご相談窓口におけるお客様の個人情報は、お問合せへの対応、修理およびその確認に使用し、適切に管理を行い、お客様の同意なく個人情報を第三者に提供または開示することはありません。

株式会社 JVCケンウッド・公共産業システム
〒221-0022
神奈川県横浜市神奈川区守屋町3-12

ホームページ <http://www.3jvckenwood.com/>