

取扱説明書

工事説明付き

充電器

品番 WX-SZ200



保証書別添付

このたびは、パナソニック製品をお買い上げいただき、まことにありがとうございます。

- 取扱説明書をよくお読みのうえ、正しく安全にお使いください。
- ご使用前に「安全上のご注意」（5～7ページ）を必ずお読みください。
- 保証書は、「お買い上げ日・販売店名」などの記入を確かめ、取扱説明書とともに大切に保管してください。



PGQX2232XA

はじめに

商品概要

本機は、ワイヤレスマイクロホン（WX-ST200、WX-ST400：ともに別売品）用の充電器です。

- 接点端子のない非接触充電方式です。
- ワイヤレスマイクロホン2本を同時に充電できます。

付属品をご確認ください

取扱説明書（本書）.....	1冊
保証書.....	1式
ACアダプター.....	1個
電源コード.....	1本
結束用バンド（L）.....	1本
結束用バンド（S）.....	1本

免責について

弊社はいかなる場合も以下に関して一切の責任を負わないものとします。

- ①本商品に関連して直接または間接に発生した、偶発的、特殊、または結果的損害・被害
- ②お客様の誤使用や不注意による障害または本商品の破損など不便・損害・被害
- ③お客様による本商品の分解、修理または改造が行われた場合、それに起因するかどうかにかかわらず、発生した一切の故障または不具合
- ④本商品の故障・不具合および設定・設置の誤りを含む何らかの理由または原因により、拡声ができないことなどで被る不便・損害・被害
- ⑤第三者の機器などと組み合わせたシステムによる不具合、あるいはその結果被る不便・損害・被害

略称について

本書では、以下の略称を使用しています。

- 充電器 (WX-SZ200) を本機と表記しています。
- ワイヤレスマイクロホン (WX-ST200、WX-ST400 : とともに別売品) をマイクと表記しています。

本文中に記載されている別売品などの情報は、2018年4月現在のものです。最新の情報は、お買い上げの販売店にお問い合わせください。

記号について

本書では、以下の記号を用いて説明しています。



● **重要** : 該当する機能を使用するにあたり、制限事項や注意事項が書かれています。



： 使用上のヒントが書かれています。

もくじ

はじめに

はじめに

はじめに	2
商品概要	2
付属品をご確認ください	2
免責について	2
略称について	3
記号について	3

設置・設定

設置・設定

設置のしかた	11
設置上のお願い	11
ACアダプターの接続	13

使いかた

使いかた

充電方法	16
------	----

その他

その他

外形寸法図	19
故障かな!?	20
仕様	21
保証とアフターサービス	22

安全上のご注意

必ずお守りください

人への危害、財産の損害を防止するため、必ずお守りいただくことを説明しています。

■ 誤った使いかたをしたときに生じる危害や損害の程度を区分して、説明しています。



警告

「死亡や重傷を負うおそれがある内容」です。



注意

「軽傷を負うことや、財産の損害が発生するおそれがある内容」です。

■ お守りいただく内容を次の図記号で説明しています。(次は図記号の例です)



してはいけない内容です。



実行しなければならない内容です。



警告



電源プラグは根元まで確実に差し込む

差し込みが不完全ですと、感電や発熱による火災の原因となります。

- 傷んだプラグ、ゆるんだコンセントは使用しないでください。

電源コードは、必ずプラグ本体を持って抜く

コードが傷つき、火災や感電の原因となります。

電源プラグのほこりなどは定期的にとる

プラグにほこりなどがたまると、湿気などで絶縁不良となり、火災の原因となります。

- 電源プラグを抜き、乾いた布でふいてください。

異常があるときは、すぐ使用をやめる

煙が出る、においがするなど、そのまま使用すると火災の原因となります。

- 直ちに電源プラグを抜いて、販売店に連絡してください。



警告



禁止

電源を入れたまま工事、配線をしない

火災や感電の原因となります。

可燃性ガスの雰囲気の中で使用しない

爆発によるけがの原因となります。

塩害や腐食性ガスが発生する場所に設置しない

取付部が劣化し、落下によるけがや事故の原因となります。

不安定な場所に置かない

落下や転倒によるけがや事故の原因となります。

付属のACアダプター（極性統一型プラグ）以外は使用しない

付属のACアダプター以外を使用すると、電圧や＋の極性が異なっていることがあるため、発煙・火災の原因となります。

コンセントや配線器具の定格を超える使いかたや、交流100 V以外での使用はしない

たこ足配線などで、定格を超えると、発熱による火災の原因となります。

異物を入れない

水や金属が内部に入ると、火災や感電の原因となります。

●直ちに電源プラグを抜いて、販売店に連絡してください。

電源コード・電源プラグを破損するようなことはしない

（傷つける、加工する、熱器具に近づける、無理に曲げる、ねじる、引っ張る、重い物を載せる、束ねるなど）

傷んだまま使用すると、感電・ショート・火災の原因となります。

●コードやプラグの修理は販売店に相談してください。

雷のときは工事、配線をしない

火災や感電の原因となります。



ぬれ手禁止

ぬれた手で、電源プラグの抜き差しはしない

感電の原因となります。



分解禁止

分解しない、改造しない

火災や感電の原因となります。



警告



水ぬれ禁止

水をかけたり、ぬらしたりしない

火災や感電の原因となります。

- 直ちに電源プラグを抜いて、販売店に連絡してください。

機器の上や周囲に水などの入った容器を置かない

水などが中に入った場合、火災や感電の原因となります。

- 直ちに電源プラグを抜いて、販売店に連絡してください。



注意



工事は販売店に依頼する

工事には技術と経験が必要です。けが、器物破損の原因となります。

- 必ず販売店に依頼してください。

お手入れのときは電源を切る

けがの原因となります。



禁止

ケーブルなどは引っ張らない

けがの原因となります。

ケーブルなどを傷つけない

重いものを載せたり、はさんだりすると、ケーブルが傷つき、けがの原因となります。

湿気やほこりの多い場所に設置しない

けがの原因となります。

通風孔をふさがない

内部に熱がこもり、火災の原因となります。

使用上のお願い

「安全上のご注意」に記載されている内容とともに、以下の項目をお守りください。

本機は屋内専用です

- 屋外での使用はできません。
長時間直射日光のあたるところや、冷・暖房機の近くには設置しないでください。変形・変色または故障・誤動作の原因になります。また、水滴または水沫のかからない状態で使用してください。

丁寧に取り扱いってください

- 本機は不適切な取り扱いや保管によって損傷する部品が含まれています。
- 部品に欠陥がある場合は、修理または交換してください。

使用温度・湿度範囲は

- 5℃～35℃、湿度90%以下です。この範囲外で使用すると、充電できない場合があります。

充電について

- マイクへの充電が終了したら、本機よりマイクを取り外してください。
- 充電中は本機とマイクが温かくなりますが、異常ではありません。
- 初めてお使いになる充電電池や、長期間（3か月以上）ご使用になっていない充電電池を充電する場合、1回では十分に充電されず、マイクの使用可能時間が短くなる場合があります。これは充電電池の特性によるものであり、その場合は充電と放電（マイクの使用）を2～3回繰り返すことにより、使用可能時間が正常値まで回復することがあります。

使用電源について

- 電源電圧はAC100V（50Hz/60Hz）です。十分な容量のある電源に接続してください。

長期間使用しない場合は

- 電源プラグをコンセントから抜いてください。

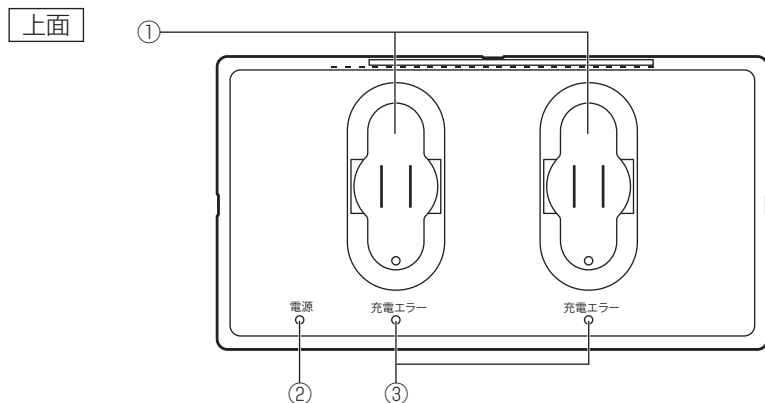
雷が発生しているときは

- 本機にマイクをセットしないでください。感電の危険があります。

お手入れについて

- 電源を切り乾いた布でふいてください。
- ベンジン、シンナーなど揮発性のものは使用しないでください。
- 化学ぞうきんをご使用の際は、その注意書きにしたがってください。

各部の名前とはたらき



① マイク充電部

マイクをセットすることによりマイク内に装着された充電電池に充電ができます。

② 電源表示灯【電源】（緑色）

付属のACアダプターを接続し、電源が供給されていると点灯します。

③ 充電エラー表示灯【充電エラー】（赤色）

マイク充電部にクリップ等の金属片が混入しているときに点滅し、その後点灯します。



重要

- 本機を長時間直射日光のあたるところや、暖房機の近くには設置しないでください。
内部に熱がこもり、温度異常になります。

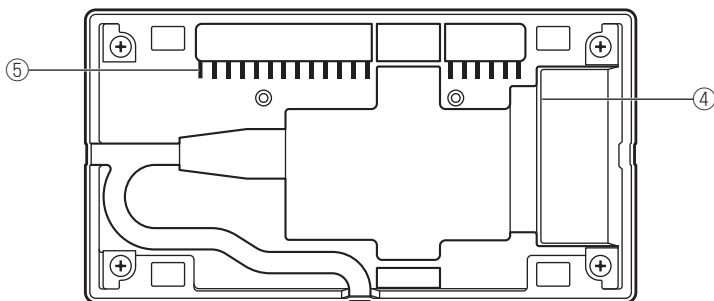


- 充電エラーの内容により、本機、マイクのエラー表示が異なります。

	本機 [充電エラー] 表示灯	マイク [充電] 表示灯
マイク充電部への金属片の混入	赤点滅	消灯
乾電池／劣化充電電池検出	消灯	赤点滅
電池の異常発熱	消灯	赤点滅

各部の名前とはたらき

底面



④ DC電源入力端子

付属のACアダプターを使用してください。

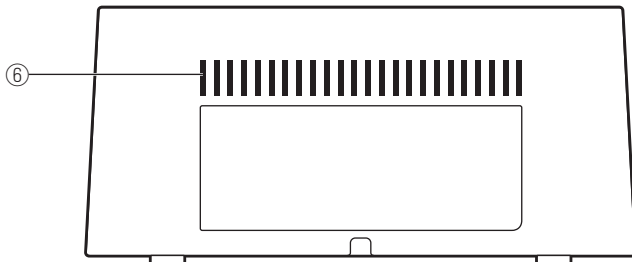
入力：AC100 V、50 Hz／60 Hz

出力：DC9 V、1 A

⑤ 通風孔

風通しのための開口部です。

後面



⑥ 通風孔

風通しのための開口部です。

設置のしかた

■ 設置上のお願ひ



- 工事は必ず販売店に依頼してください。
- 工事は、本機の電源プラグをコンセントから抜いて行ってください。

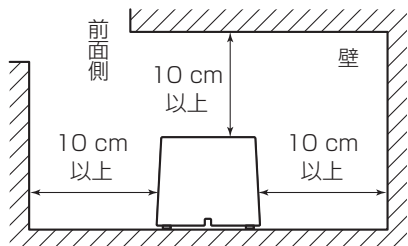
設置工事は電気設備技術基準に従って実施してください。

本機は屋内専用です

- 屋外での使用はできません。
長時間直射日光のあたるところや、冷・暖房機の近くには設置しないでください。変形・変色または故障・誤動作の原因になります。また、水滴または水沫のかからない状態で使用してください。

設置場所について

- 本機は発熱量が非常に多い機器です。
壁や天井などの付近に設置する場合は本機の周囲から10 cm以上離して設置してください（下図参照）。



- 水平な場所へ設置してください。後面を下にして立てないでください。
- 後面の通風孔をふさがないように設置してください。

以下の場所には設置しないでください

- 直射日光のあたる場所や温風吹き出し口の近く
- 湿気やほこり、振動の多い場所
- 結露しやすい場所、温度差の激しい場所、水気（湿気）の多い場所
- ちゅう房など蒸気や油分の多い場所
- スピーカーやテレビ、磁石など、強い磁力を発生するものの近く
- 傾斜のある場所
- 塩害や腐食性ガスが発生する場所

設置のしかた

使用電源は

- 電源電圧はAC100 V (50 Hz/60 Hz) です。十分な容量のある電源に接続してください。

電源について

- 本機に電源スイッチはありません。容易に電源を遮断できるように、電源コードは、必ず遮断装置を介した次のいずれかの方法で接続してください。
 - 電源コンセントやブレーカーの近くに設置し、電源プラグを介して接続する。
 - 3.0 mm以上の接点距離を有する分電盤のブレーカーに接続する。ブレーカーは、保護アース導体を除く電源のすべての極が遮断できるものを使用すること。

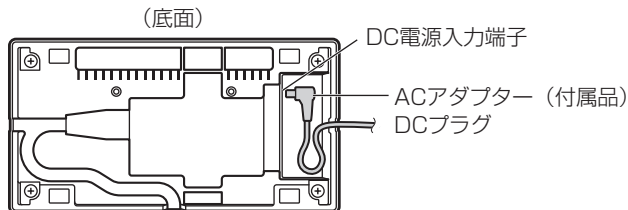
ACアダプターと電源コードについて

- 付属のACアダプターおよび電源コードは本機専用です。他の機器には使用しないでください。また、他の機器のACアダプターおよび電源コードを本機に使用しないでください。
- ACアダプターを本機の本体に収納しない場合、ACアダプターは平らな面に水平に設置してください。

ACアダプターの接続

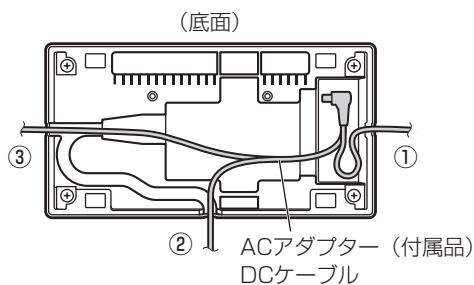
ACアダプターを収納しない場合

1 ACアダプターのDCケーブルのDCプラグを本機のDC電源入力端子に差し込む

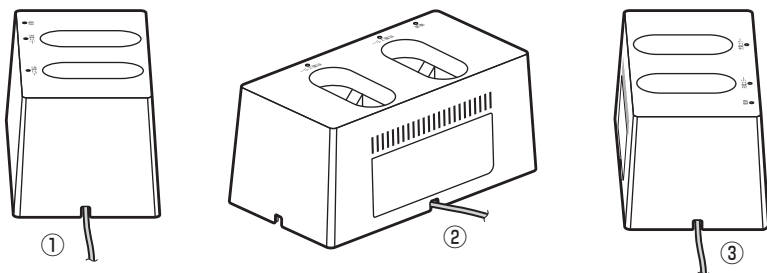


- DCプラグは、DC電源入力端子に奥までしっかりと差し込んでください。

ACアダプターのDCケーブルは、右図の3方向から引き出すことができます。



- 設置の際にDCケーブルをはさまないように配線してください。



2 ACアダプターに付属の電源コードを接続し、電源プラグを電源コンセントに差し込む

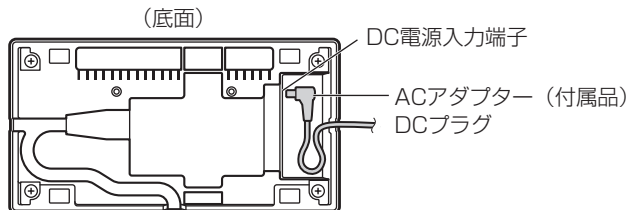


- 電源コードは、ACアダプターのインレットに奥までしっかりと差し込んでください。

ACアダプターの接続

ACアダプターを収納する場合

1 ACアダプターのDCケーブルのDCプラグを本機のDC電源入力端子に差し込む

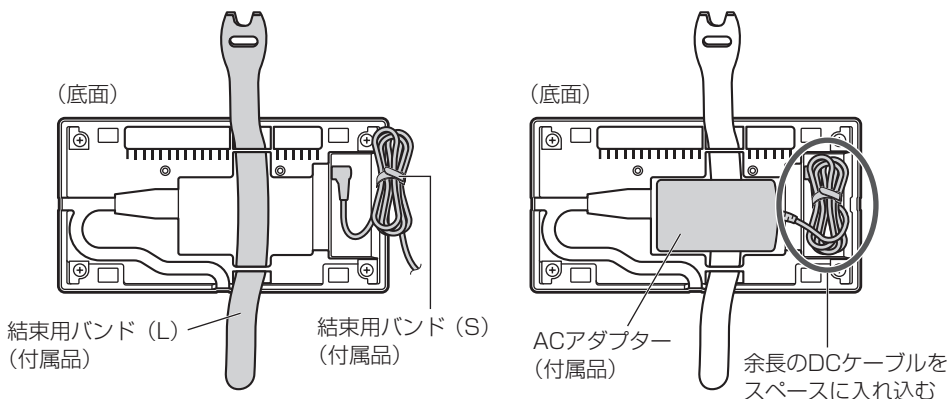


- DCプラグは、DC電源入力端子に奥までしっかりと差し込んでください。

2 ACアダプターを配置する

下図のようにACアダプターのDCケーブルの余長をまとめて付属の結束用バンド (S) で固定し、スペースに入れ込みます。

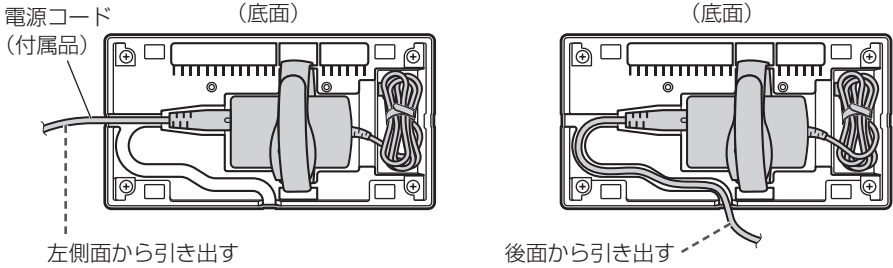
付属の結束用バンド (L) を溝に通して、ACアダプター本体を配置します。



3 ACアダプターを固定する

付属の電源コードをACアダプターに接続し、付属の結束用バンド(L)でACアダプターを固定します。

電源コードは下図の2方向から引き出すことができます。



- 電源コードは、ACアダプターのインレットに奥までしっかりと差し込んでください。

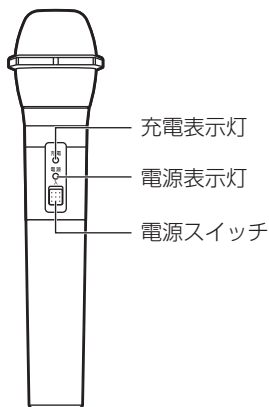
4 電源プラグを電源コンセントに差し込む

充電方法

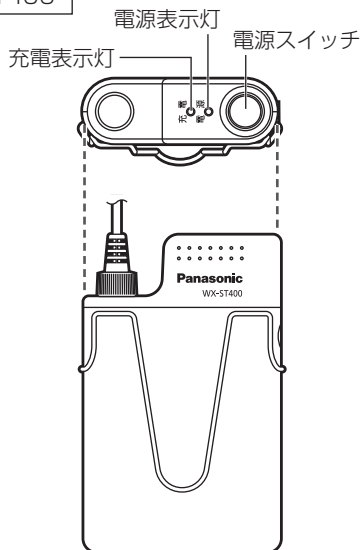
1 マイクの電源を切る

マイクの [電源] 表示灯が消灯していることを確認します。

WX-ST200



WX-ST400



2 マイクを本機にセットする

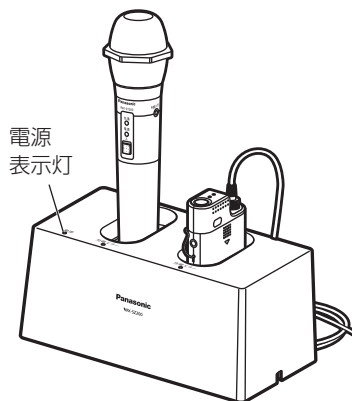
本機の [電源] 表示灯が点灯していることを確認し、右図のようにマイクを本機にセットしてください。マイクを本機にセットすると、マイクの [充電] 表示灯 (赤色) が充電状態を以下のように示します。

点灯：充電中

消灯：充電完了、本機に正しくセットされていない。

点滅：おもに以下の状態を示します。

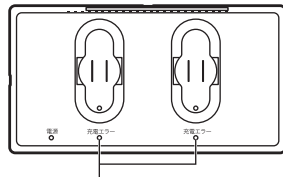
- 乾電池または劣化した充電池が挿入されている、もしくは充電池が装着されていない可能性があります。電池を確認してください。
- 電池温度が許容範囲を超えた可能性があります。使用温度範囲内かを確認してください。





重要

- マイクの取扱説明書もあわせてお読みください。
- マイクを使用しながら充電することはできません。
- マイクが正しくセットされないで充電されません。
- マイクと本機の間には異物がはさまれた状態で充電すると、本機の「充電エラー」表示灯が点滅もしくは点灯します。放置すると発熱の原因になります。異物を取り除いてください。



充電エラー表示灯

- マイクの「電源」スイッチは「切」の状態での充電してください。マイクの電源スイッチが「入」の状態では本機にセットすると、マイクの電源が切れて充電を開始します。そのときは、「電源」スイッチを「切」側の位置にしてください。（マイクの「電源」スイッチが「入」の状態でも充電は可能ですが、充電完了後に電池が消費され続けるため、充電電池残量が減少するおそれがあります。）
- マイクを本機から外すときは、本機を手で押さえて外してください。



- マイクの「充電」表示灯が消灯後もマイクをセットした状態を続けた場合、自己放電による容量低下を防ぐため、微小電流による充電を続けます。本機の電源コードやACアダプターのDCプラグの抜き差しをしない限り、「充電」表示灯が再点灯することはありません。
- マイクを本機にセットしてもマイクの「充電」表示灯が点灯しない場合は、本機、ACアダプター、電源コード、電源コンセント間のそれぞれの接続部が確実に接続されていることを確認してください。
- 充電時間は充電電池の種類や使用状況によって異なりますが、最長約8時間で完了します。
- 使用温度範囲外で充電すると、充電時間が著しく長くなることがあります。ただし、使用温度範囲内でも、マイクの温度が高い場合や低い場合には充電時間が長くなることがあります。
- 充電中はマイク、本機が温かくなりますが、異常ではありません。
- 満充電の充電電池を再度充電しないでください。充電電池の劣化を早めます。
- 初めてお使いになる充電電池や、長期間（3か月以上）ご使用になっていない充電電池、または充放電回数が多い充電電池を充電する場合、1回では十分に充電されず、マイクの使用可能時間が短くなる場合があります。これは充電電池の特性によるものであり、その場合は充電と放電（マイクの使用）を2〜3回繰り返すことにより、使用可能時間が正常値まで回復することがあります。

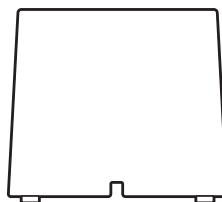
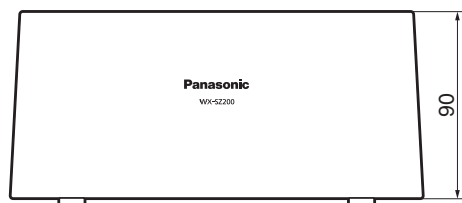
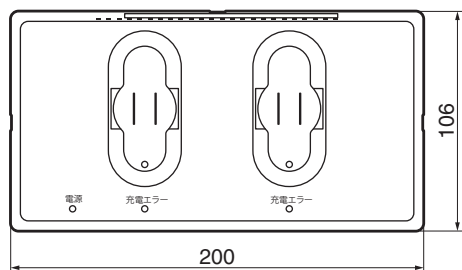
充電方法



- 乾電池が入ったマイクを誤って充電しようとした場合、自動判別により充電は行われずマイクの〔充電〕表示灯が点滅します。ただし、乾電池の種類や状態などの違いによって、自動判別に時間がかかり、その間、〔充電〕表示灯が点灯する場合があります。
- 満充電に近い充電電池を低温下で充電しようとした場合、充電電池によってはまれに乾電池と誤検出され、マイクの〔充電〕表示灯が点滅する場合があります。
- マイクの充電は非接触充電となっています。非接触充電の規格の制約により、充電完了直前にマイクの〔電源〕表示灯が数回、消灯する場合がありますが、充電は正しくできています。
- 空に近い充電電池を充電する場合、乾電池に誤検出され、マイクの〔充電〕表示灯が点滅し、充電が停止してしまう場合があります。その場合は、一度、マイクを本機から取り外してから再度充電することを何度か繰り返すことで正常に充電できるようになります。何度繰り返しても充電できない場合は、充電電池の寿命ですので、新しい充電電池に交換してください。
- 充電完了後もマイクを本機にセットした状態を続けた場合、自己放電によって充電電池残量が減少しても、自動的に充電は再開されません。

外形寸法図

単位：mm



その他

故障かな!?

修理を依頼される前に、この表で現象を確かめてください。

これらの対策をしても直らないときやわからないとき、この表以外の現象が起きたときは、お買い上げの販売店にご相談ください。

現象	原因・対策	参照ページ
マイクの充電ができない (本機の「電源」表示灯が消灯している)	● 電源プラグが電源コンセントに確実に接続されていますか？ ➔ 接続されているか、確認してください。	13、15
	● 電源コードがACアダプターに確実に接続されていますか？ ➔ 接続されているか、確認してください。	13、15
	● ACアダプターのDCプラグがDC電源入力端子に確実に接続されていますか？ ➔ 接続されているか、確認してください。	13、14
マイクの充電ができない (マイクを本機にセットしてもマイクの「充電」表示灯が消灯している)	● マイクが確実にセットされていますか？ ➔ 確実にセットされているか確認してください。	16
マイクの充電ができない (マイクを本機にセットしてもマイクの「充電」表示灯が点滅している)	● 乾電池または劣化した充電電池が入っている可能性があります。 ➔ 電池を確認してください。	16
	● 空に近い充電電池を乾電池に誤検出している可能性があります。 ➔ 一度、マイクを本機から取り外してから再度充電することを何度か繰り返すことで正常に充電できるようになります。	18
	● 充電電池が極端に熱くなっていませんか？ ➔ 電池を確認してください。	16
	● マイクに充電電池が入っていますか？ ➔ 充電電池を入れてください。	—
マイクの充電ができない (本機の「充電エラー」表示灯が点滅もしくは点灯している)	● マイク充電部にクリップ等の金属片が混入している可能性があります。 ➔ マイク充電部を確認してください。異物がある場合は取り除いてください。	17

仕様

電源		AC100 V 50 Hz/60 Hz (付属品専用ACアダプター)
消費電力		最大5 W
充電口数		2口
充電時間		約6時間 (周囲温度25 °C時、単3形ニッケル水素電池BK-3MCC使用時)
表示 (インジケーター)		電源、充電エラー (充電口ごと)
使用温度範囲		5 °C~35 °C
使用湿度範囲		10 %~90 % (結露なきこと)
寸法	本体	200 mm (幅) × 90 mm (高さ) × 106 mm (奥行き) (突起部を除く)
	ACアダプター	75 mm (幅) × 27.3 mm (高さ) × 47.5 mm (奥行き) (DCケーブル、電源コードを除く)
質量	本体	約450 g (ACアダプター、電源コードを除く)
	本体 (ACアダプター 収納時)	約588 g (電源コードを除く)
	ACアダプター	約138 g (電源コードを除く)
仕上げ	本体	ABS樹脂 黒色 (ビーズブラック)

保証とアフターサービス

よくお読みください

使いかた・お手入れ・修理などは

■まず、お買い求め先へ ご相談ください

▼お買い上げの際に記入されると便利です

販売店名	
電 話	() -
お買い上げ日	年 月 日

修理を依頼されるときは「故障かな!?(20ページ)でご確認のあと、電源コードを抜いて、お買い上げ日と右の内容をご連絡ください。

●製品名	充電器
●品 番	WX-SZ200
●故障の状況	できるだけ具体的に

●保証期間中は、保証書の規定に従って出張修理いたします。

保証期間：お買い上げ日から本体1年間

●保証期間終了後は、診断をして修理できる場合はご要望により修理させていただきます。

※修理料金は次の内容で構成されています。

技術料 診断・修理・調整・点検などの費用

部品代 部品および補助材料代

出張料 技術者を派遣する費用

※補修用性能部品の保有期間 **7年**

当社は、本製品の補修用性能部品（製品の機能を維持するための部品）を、製造打ち切り後7年保有しています。

アフターサービスについて、おわかりにならないとき

お買い上げの販売店または保証書表面に記載されています連絡先へお問い合わせください。

長期間使用に関するお願い

安全にお使いいただくために、販売店または施工業者による定期的な点検をお願いします。

本機を長年お使いの場合、外観上は異常がなくても、使用環境によっては部品が劣化している可能性があり、故障したり、事故につながることもあります。

下記のような状態ではないか、日常的に確認してください。

特に10年を超えてお使いの場合は、定期的な点検回数を増やすとともに買い換えの検討をお願いします。

詳しくは、販売店または施工業者に相談してください。

このような状態ではありませんか？

- 煙が出たり、こげくさいにおいや異常な音がする。
- 電源コード・電源プラグ・ACアダプターが異常に熱い。または割れやキズがある。
- 製品に触るとビリビリと電気を感じる。
- 電源を入れても、音が出てこない。
- その他の異常・故障がある。

直ちに使用を中止してください

故障や事故防止のため、**電源を切り**、必ず販売店または施工業者に**点検や撤去**を依頼してください。

取扱説明書に記載されていない方法や、指定の部品を使用しない方法で施工されたことにより事故や損害が生じたときには、当社では責任を負えません。また、その施工が原因で故障が生じた場合は、製品保証の対象外となります。

■ 使いかた・お手入れ・修理などは、まず、お買い求め先へご相談ください。

■ その他ご不明な点は下記へご相談ください。

システムお客様ご相談センター

電話 フリーダイヤル  **0120-878-410** バナハ ヨイフ 受付：9時～17時30分
(土・日・祝祭日は受付のみ)
※携帯電話・PHSからもご利用になれます。

ホームページからのお問い合わせは

https://biz.panasonic.com/jp-ja/support_cs-contact

ご使用の回線(IP電話やひかり電話など)によっては、回線の混雑時に数分で切れる場合があります。

本書の「保証とアフターサービス」もご覧ください。

【ご相談窓口におけるお客様の個人情報のお取り扱いについて】

パナソニック コネクト株式会社およびグループ関係会社は、お客様の個人情報をご相談対応や修理対応などに利用させていただき、ご相談内容は録音させていただきます。また、折り返し電話をさせていただくための発信番号を通知いたしております。なお、個人情報を適切に管理し、修理業務等を委託する場合や正当な理由がある場合を除き、第三者に開示・提供いたしません。個人情報に関するお問い合わせは、ご相談いただきました窓口にご連絡ください。

パナソニック コネクト株式会社

〒812-8531 福岡県福岡市博多区美野島四丁目1番62号

© Panasonic Connect Co., Ltd. 2022

PGQX2232XA
FV0318-2042
Printed in Vietnam