

ラックマウントブラケット MBF-6

このたびは、本製品をお買い上げいただきまして、まことにありがとうございます。
ご使用の際は、この取扱説明書をよくお読みいただき、本製品の性能を十分発揮して
いただくとともに、末長くご愛用くださいますようお願い申し上げます。

アイコム株式会社、アイコム、Icom Inc.、アイコムロゴは、アイコム株式会社の登録商標です。
本書に記載されている会社名、製品名およびサービス名は、各社の商標または登録商標です。
なお、本文中ではTM、®などのマークを省略しています。
仕様、外観、その他の内容については、改良のため予告なく変更されることがあり、本書の記載
とは一部異なる場合があります。最新の内容は、弊社ホームページで公開しています。
本書の内容の一部、または全部を無断で複写/転用することは、禁止されています。

アイコム株式会社

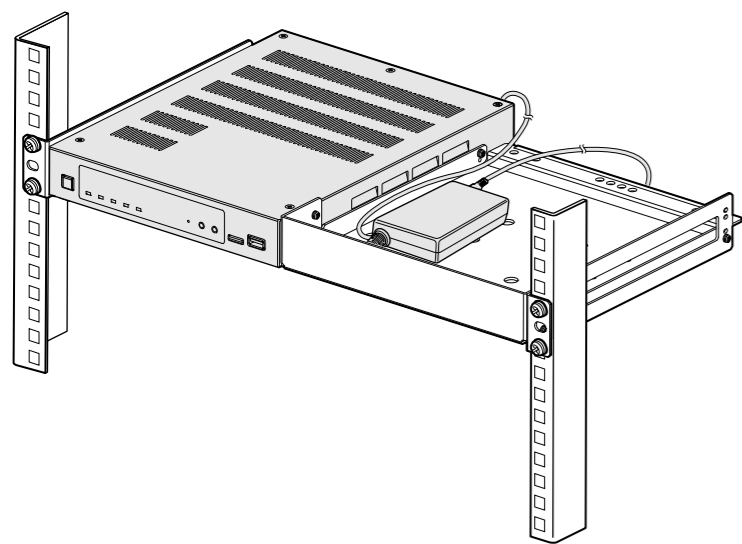
547-0003 大阪市平野区加美南1-1-32
202010

高品質がテーマです。

A7612W-1J Printed in Japan
© 2020 Icom Inc.

本製品について

本製品は、19インチラックに設置するためのラックマウントブラケットです。
下図のようにACアダプターを置くスペースがあり、ケーブルの引き回しなど設置時の見
栄えを整えられます。
※2020年10月現在、本製品を使用できる弊社機器は、RC-AP10、VE-PG4です。



設置工事について

設置工事の際、建造物の破損、高所や足場の悪い場所での作業に伴う製品の落下やけ
がをしたことによる損害、またその他のどんな場合においても、当社は責任を負いま
せないので、あらかじめご了承ください。
なお、高所や足場の悪い場所に取り付ける必要がある場合、危険が伴いますので、必
ず専門業者にご相談ください。
※本製品を使用する製品の取扱説明書に記載している「安全上のご注意」も併せてご覧
ください。

安全上のご注意

- 使用者および周囲の人への危害や財産への損害を未然に防ぎ、製品を安全に正しくご
使用いただくために、守っていただきたい注意事項を示しています。
- 次の「△警告」、「△注意」の内容をよく理解してから本文をお読みください。

| | |
|------------|--|
| △警告 | これを無視して誤った取り扱いをすると「使用者および周囲の人が、死亡または重傷を負う可能性が想定される内容」を示しています。 |
| △注意 | これを無視して誤った取り扱いをすると「人が傷害を負う可能性が想定される内容および物的損害のみの発生が想定される内容」を示しています。 |

免責事項について

地震・雷・風水害などの天災および当社の責任以外の火災、本製品の違法な使用、お客
様または第三者が取扱説明書とは異なる使用方法で本製品を使用することにより生じた
損害につきましては、法令上の賠償責任が認められる場合を除き、当社は一切責任を負
いませんので、あらかじめご了承ください。

△警告

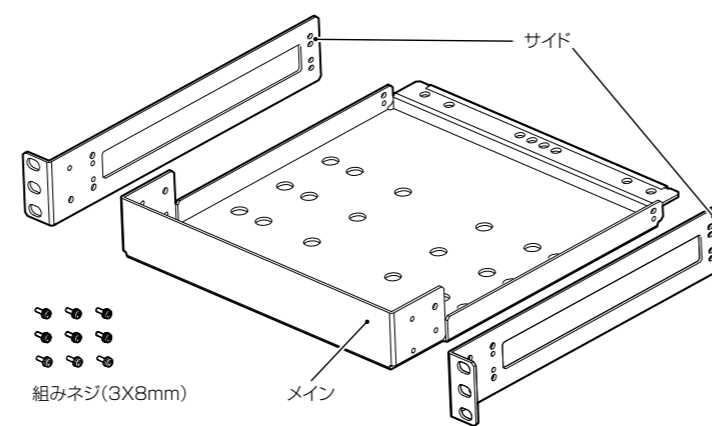
- 指定以外の機器には、使用しないでください。
火災、感電、故障の原因になります。
- 下記の事項を守らないと、けがや故障の原因になります
 - 強度の不足する場所や不安定な場所には、設置しないでください。
 - 強度の不足する部材や腐食しやすい部材には、設置しないでください。
- 下記の事項を守らないと、けがの原因になります
 - 足場の不安定なところで、設置工事をしないでください。
 - 人の通行をさまたげる場所には、設置しないでください。

△注意

- 落としたり、強い衝撃を与えたりしないでください。
けがや故障の原因になることがあります。
- 説明と異なる設置をしないでください。また、本製品の取り付けを間違えないように
十分注意してください。
故障の原因になることがあります。
- 設置準備のときなど、ぐらついた台の上や傾いたところなど不安定な場所に設置しな
いでください。
落ちたり、倒れたりしてけがや故障の原因となることがあります。

製品構成と仕様

下記のように、3点の部材で構成され、対応機器の左右どちらにも取り付けられます。
※本製品に19インチラック固定用のネジは付属していません。
19インチラックに付属しているネジをご使用ください。



サイド

外形寸法：約236(W)×43(D)×22(H)mm
重量：約120g
数量：2個

メイン

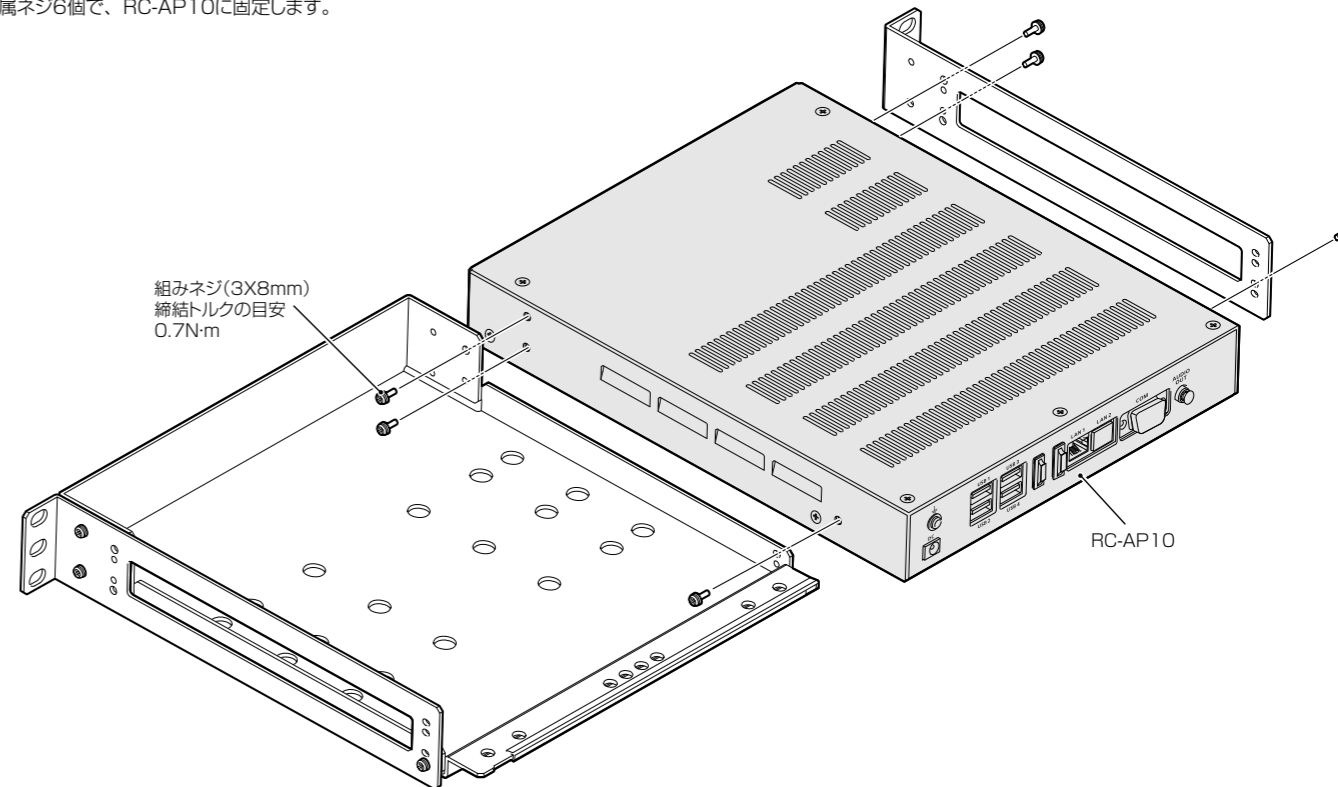
外形寸法：約256(W)×225(D)×40(H)mm
重量：約1150g
数量：1個

取り付けかた

出荷時、3点の部材がネジで固定された状態で梱包されていますので、機器を取り付ける側のネジを取りはずしてから、下記のように取り付けてください。
※ご使用になる機器により、本製品を固定するネジの位置と数が異なりますので、ご注意ください。

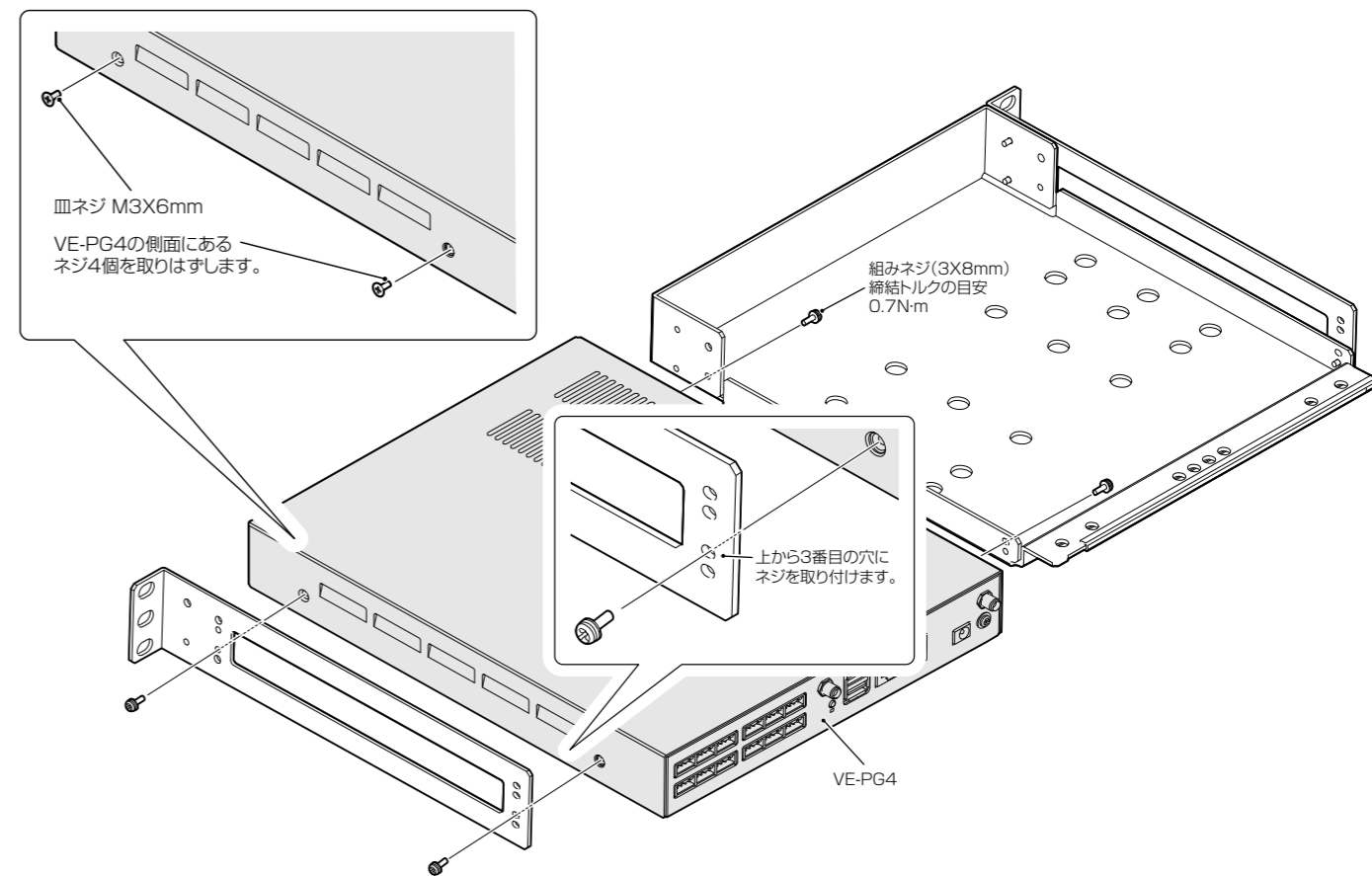
RC-AP10の場合

本製品の付属ネジ6個で、RC-AP10に固定します。



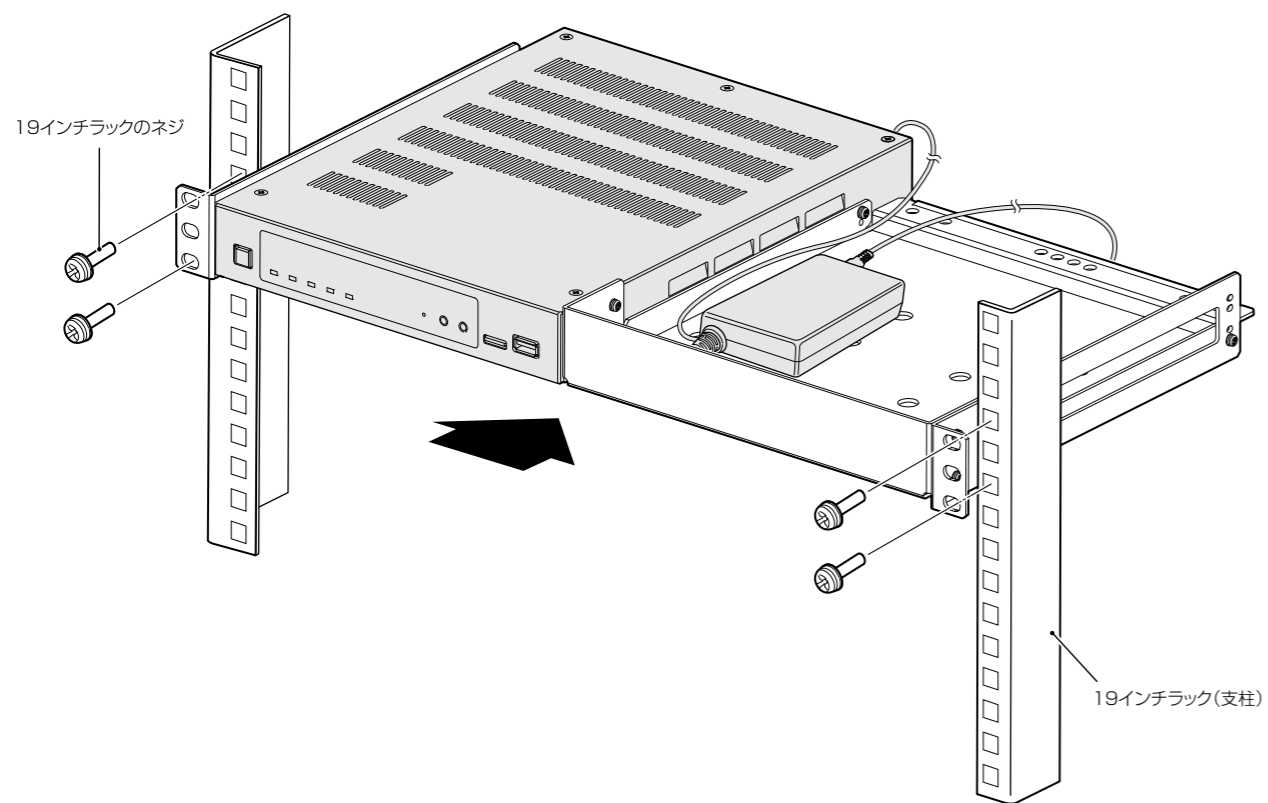
VE-PG4の場合

VE-PG4の側面にあるネジ4個を取りはずしてから、本製品の付属ネジ4個でVE-PG4に固定します。



設置のしかた

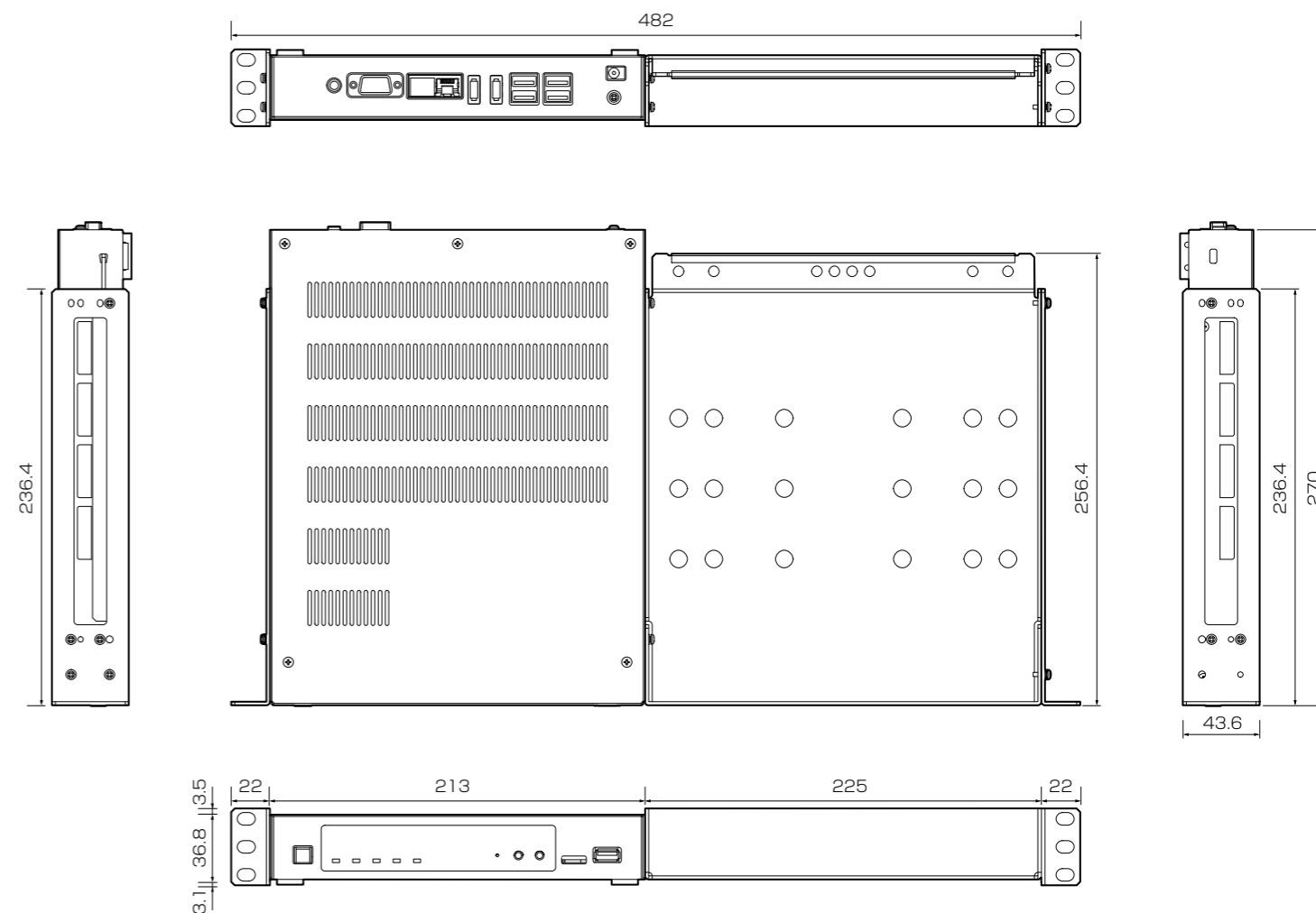
本製品が機器に固定されていることを確認してから、19インチラックの支柱に取り付けてください。
※しっかり固定されていない場合、落下などにより、けがや故障の原因となることがあります。



寸法図(RC-AP10装着時)

19インチラックに固定する際の参考としてください。

(単位: mm)



ご参考

- ◎ACアダプター抜け防止のため、図のように、電源ケーブルをナイロンランプに通すことをおすすめします。
- ◎結束バンド(市販品)を本製品の穴に通すと、図のように、ACアダプターや電源ケーブルを固定できます。

