

Made in Japan

第一電波工業株式会社

車の取付けもアタッチ
キに立上るを2軸設置機構
に立上るを2軸設置機構
に立上るを2軸設置機構

ハッチバック
トランク
用

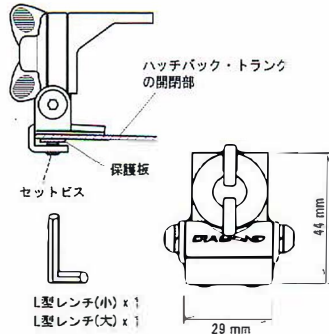
K401

可倒式
コイルアンテナ

DIAMOND
ANTENNA

【ご注意】

- ①このベースは当社ノンラジアルタイプのスリムアンテナに最適です。
ノンラジアルアンテナ以外のアンテナを使用する場合は、付属の保護板は使わずに、基台を車のボディと完全に導通させて下さい。
- ②各部のネジは、しっかりと締めつけてお使いください。ご使用前に基台がしっかり固定されていることを確認してください。
車体との接触面の塗装面が変色したりキズ付く可能性が有ります。
- ③アンテナはおおむね全長1m以内のものをお使いください。
- ④同軸ケーブル、アンテナは、当社純正品をお使いください。性能が十分に発揮できます。



3500

