

## 壁面取付プレート

# MB-99A

このたびは、本製品をお買い上げいただきまして、まことにありがとうございます。  
 本製品は、弊社製無線LAN製品を壁面に固定するための専用プレートです。  
 ご使用の前に、この取扱説明書をよくお読みいただき、大切に保管してくださいませようお願い申し上げます。

### ■安全上のご注意

※弊社製無線LAN製品の取扱説明書に記載する「安全上のご注意」も併せてご覧ください。

#### ⚠ 警告

下記の記載事項は、これを無視して誤った取り扱いをすると「使用者および周囲の人が、死亡または重傷を負う可能性が想定される内容」を示しています。

- ◎強度の不足する場所には、設置しないでください。  
振動や風などの影響を受けて落下し、けがや故障の原因になります。
- ◎人の通行をさまたげる場所には、設置しないでください。  
接触してけがの原因になります。
- ◎送電線や配電線の近くには、設置しないでください。  
接続したケーブルなどが接触して送電線や配電線に触れ、ショートや発熱により感電や火災の原因になります。
- ◎壁面内部に、電源コードやテレビアンテナケーブル、水道およびガスの配管等が敷設されている場所には、設置しないでください。  
ビスと敷設物が接触して傷つき、火災、感電、故障の原因になります。
- ◎指定以外の付属品、および別売品は使用しないでください。  
火災、感電、故障の原因になります。
- ◎近くに雷が発生したときは、本製品やユニットには、絶対にさわらないでください。  
また、屋外での設置作業をしないでください。  
落雷、感電の原因になります。

#### ⚠ 注意

下記の記載事項は、これを無視して誤った取り扱いをすると「人が傷害を負う可能性が想定される内容、および物的損害だけの発生が想定される内容」を示しています。

- ◎素手のままで取り替えをしないでください。  
鋭利な部分などで手を切る原因になることがありますので、作業用手袋をして取り付けてください。
- ◎プレートを加工したり、無理に曲げたり、ねじったりしないでください。  
プレートの強度が損なわれ、無線LAN機器が落下するなどして、けがの原因になることがあります。
- ◎弊社指定以外のユニットやそれ以外の目的に使用しないでください。  
火災、けが、故障の原因となることがあります。
- ◎足場の不安定なところで、設置工事をしないでください。  
倒れたりして、けがの原因になることがあります。
- ◎ぐらついた台の上や、湾曲したところなど、不安定な場所にプレートを取り付けしないでください。  
落ちたり、倒れたりして火災、けが、故障の原因となることがあります。
- ◎ひび割れた壁面や雨などがかかって腐食しやすい材質の壁には取り付けしないでください。  
無線LAN機器が落下するなどして、けが、故障の原因になることがあります。

※同梱品や取り付けの手順については、裏面をご覧ください。

株式会社エクセリ(代理店届出番号C1909977)

東京都中央区日本橋浜町2-30-1 / 大阪府大阪市中央区久太郎町1-9-5 URL : <https://www.exseli.com/>

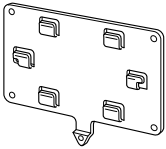
## ■ 本製品について

次の弊社製無線LAN機器への取り付けに対応しています。(2005年1月現在)

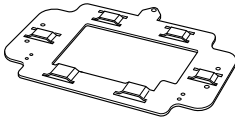
◎AP-120B、AP-5000、AP-5100、  
AP-5100A、AP-5100VoIP

## ■ 標準構成品について

本製品には、下記のことを同梱しています。



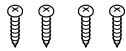
壁面プレート



ユニットプレート



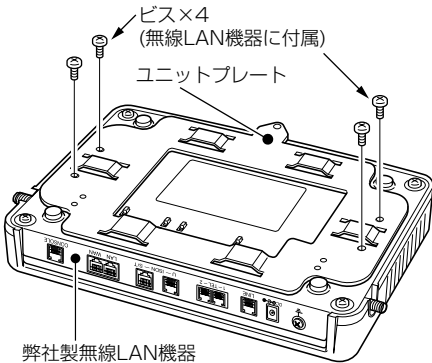
組みネジ  
(M3×6)



タッピングネジ  
(A0 M5×16)

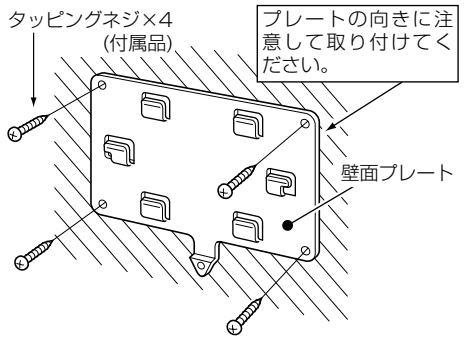
## 1. 本製品を取り付ける

弊社製無線LAN機器に付属するビス(4本)で、[ユニットプレート]を固定します。



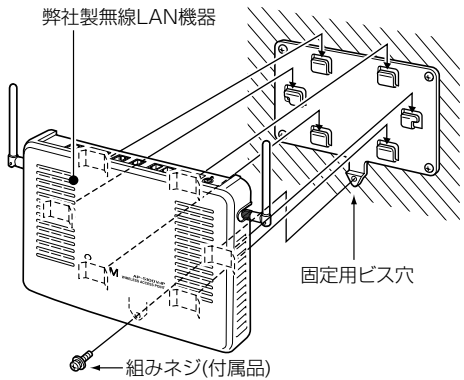
## 2. 本製品を壁面に固定する

本製品に付属するタッピングネジ(4本)で、[壁面プレート]を壁面に固定します。



## 3. 壁面に固定する

- ①[ユニットプレート]を取り付けた弊社製無線LAN機器を、壁面に固定している[壁面プレート]に掛けます。
- ②本製品に付属の[組みネジ(M3×6)]で、弊社製無線LAN機器に取り付けた[ユニットプレート]と固定します。



※取り付けの前に、表面の「■ 安全上のご注意」をよくお読みください。

### アイコム株式会社

本社 547-0003 大阪市平野区加美南1-1-32  
北海道営業所 003-0806 札幌市白石区菊水6条2-2-7  
仙台営業所 983-0857 仙台市宮城野区東十番丁54-1  
東京営業所 103-0007 東京都中央区日本橋浜町3-42-3  
名古屋営業所 468-0066 名古屋市中白区元八事3-249

TEL 011-820-3888  
TEL 022-298-6211  
TEL 03-5847-0722  
TEL 052-832-2525

大阪営業所 547-0004 大阪市平野区加美南作1-6-19  
広島営業所 733-0842 広島市西区井口3-1-1  
四国営業所 760-0071 高松市藤塚町3-19-43  
九州営業所 815-0032 福岡市南区塩原4-5-48

高品質がテーマです。

A-6335 H-2J Printed in Japan

© 2005 Icom Inc.