

ICOM 設置工事説明書

FWA BASESTATION BS-900

PoE受電/FWA専用

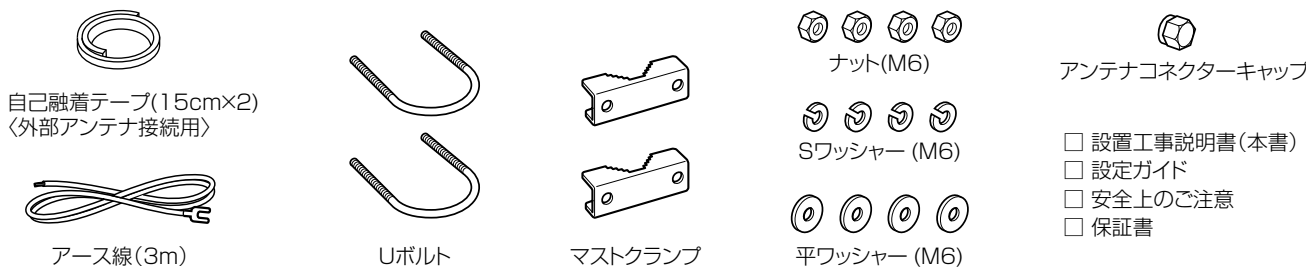
このたびは、本製品をお買い上げいただきまして、まことにありがとうございます。
本製品は、4.9GHz帯の加入者固定無線アクセスシステム(FWA)の基地局として使用するFWA BASESTATIONです。
本書では、設置のとき必要な内容を説明しています。
本書をお読みいただく前に、別紙の「安全上のご注意」をよくお読みいただき、本製品を正しくご使用ください。

★FWA機器本体やアンテナの取り付けのとき、手を切るおそれがありますので、作業用手袋をはめてから作業してください。

設置工事について

設置工事の際、建造物の破損、高所や足場の悪い場所での作業に伴う製品の落下やけがをしたことによる損害、またその他のどんな場合においても、当社は責任を負いませんので、あらかじめご了承ください。
なお、高所や足場の悪い場所に取り付ける必要のある場合、危険が伴いますので、必ず専門業者にご相談ください。

付属品について



本製品の別売品や各機能の詳細について

別売品や各機能などについては、弊社ホームページに掲載の取扱説明書(PDFファイル)をご覧ください。
※ 取扱説明書(PDFファイル)をご覧いただくには、Adobe® Acrobat® Reader®が必要です。
お持ちでない場合は、Adobe®ホームページからソフトウェアをダウンロードしてください。

アイコム株式会社 取扱説明書 ダウンロード <http://www.icom.co.jp/support/download/manual/>

取り扱い上のご注意

- 本製品(別売のSA-4を含む)に接続された電源ケーブルや接続ケーブルは、人に触れるおそれがない場所に固定してください。
- LANケーブルは、風などの影響を受けて大きく揺らされたり引っ張られたりすることがありますので、マストなどに固定してください。
- 外部アンテナに塗装しないでください。
※ 塗料に含まれる金属成分の影響で電波が弱まり、十分な性能を発揮しなくなります。

電波法についてのご注意

- 本製品のご使用は、無線局の登録および無線従事者の免許が必要です。
- 本製品を使用できるのは、日本国内に限られています。
- 本製品は、弊社指定の外部アンテナ(別売品)で本製品をお使いいただけるよう、技術基準適合証明(工事設計認証)を取得しています。
下記の行為は、電波法違反になりますのでご注意ください。
 - ・ 弊社指定以外のアンテナや同軸ケーブルを使用したとき
 - ・ 弊社指定の外部アンテナを改造して使用したとき
 - ・ 弊社指定の外部アンテナの同軸ケーブルを加工して使用したとき
- 本製品は電波法に基づいて、技術基準適合証明(工事設計認証)を受けた製品です。
分解や改造をしないでください。

寒冷地でのご使用について

- 本製品の使用環境は、-20℃~+55℃です。
ただし、-20℃~0℃の環境で電源を入れたときは、[PWR](緑)ランプの点灯、または設定画面へのアクセスを確認後、通信を開始する前に1時間以上放置してから、リセット(再起動)してください。
※ 0℃を超える環境で電源を入れたときは、すぐに使用できます。
- 下記の環境では、一時的に通信できなかったり、途切れたりすることがあります。
 - ・ 受信する電波が弱いとき
 - ・ 大雨や大雪のとき
 - ・ アンテナに着雪・着氷したとき
- 低温時は、LANケーブルを無理に動かさないでください。
※ LANケーブルが硬化しているため、曲げたり、引っ張ったりすると、外被にひび割れを生じる原因になることがあります。

設置場所について

本製品の設置場所にはご注意ください。
混信したり、通信範囲や速度に影響したりする場合があります。
本製品は、次のような場所に設置してください。

- SA-4(別売品)を使用する場合、本製品からSA-4を介して接続するHUBまでの総延長距離が70m以内の場所
※ 本製品標準のLANケーブルの延長、切断、市販品への交換などは、防水性や耐候性を保証できません。
※ HUBからパソコンまでの総延長距離は、Ethernet規格の最大長制限(100m)にしがってください。
※ 本製品の電源は、LANケーブルから供給されます。
- 風通しがよく雨水などでぬれない乾燥した場所(SA-4のみ)
※ SA-4(別売品)は、防水構造ではありません。
屋内にあるコンセントから近い場所に設置してください。
1台のSA-4に接続できるのは、1台(BS-900)だけです。
- 相手方を結ぶ直線上に大きな障害物があったり、その直線上を自動車などが一時的に移動することで通信障害を起こしたりしない高い場所
- アンテナに雪が付着しないような場所
※ 雪が付着しない工夫をしてください。
- 振動がなく、落下の危険がない安定した場所
- 本製品同士やほかの製品(TVアンテナなど)と近づきすぎない場所
- 近くに強力な電波を放射する電波塔などがない場所
- 近くに倉庫などのような金属製の建造物がない場所
※ アンテナの電波が放射される先に金属製の外壁、手すり、柱があると、電波が乱反射するおそれがあります。
- 避雷針の設置など、直雷対策がされている場所

防塵/防水性能について

外部アンテナを本製品に装着することで、IP67の防塵/防水性能があります。

次のような使いかたをすると、防塵/防水性能を維持できませんので、ご注意ください。

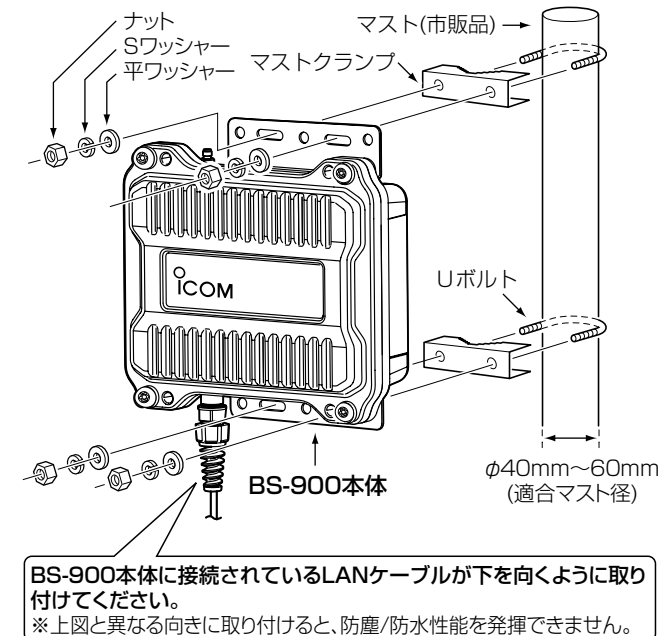
- 水深1m以上または30分以上、水中に放置したとき
- 本製品のケースを開けたとき
- 本製品に接続されているLANケーブルをはずしたとき
- 本製品に接続されているLANケーブルの根元に使用されている樹脂性のプッシュを緩めたとき
- 外部アンテナ(別売品)を本体に接続しないで使用したり、弊社指定以外の別売品を使用したりしたとき
- 本製品の設置方法が本書で指定する向きと異なるとき
- 自己融着テープ(付属品)をアンテナコネクター(2カ所)に巻かない状態で設置したとき
- 雨の中や、水滴が付着、またはぬれた手で外部アンテナ(別売品)を付けたり、はずしたりしたとき
- 海水や砂、泥、洗浄液(洗剤)等が本製品に付着したまま放置したとき
- 落下等外的衝撃により、ケースの変形、歪み、ひび割れ等が発生した場合や薬品の付着により筐体、ゴムパッキンに劣化が生じたとき
- -20℃~+55℃以外で使用したとき
- 薬品などの蒸気が発散しているところや薬品に触れるところに設置したとき
- 高い水圧をかけたとき
- 蛇口からの水や湯を直接当てたとき

情報処理装置等電波障害自主規制について

この装置は、クラスB情報技術装置です。この装置は、家庭環境で使用することを目的としていますが、この装置がラジオやテレビジョン受信機に近接して使用されると、受信障害を引き起こすことがあります。
取扱説明書に従って正しい取り扱いをして下さい。 VCCI-B

本体を固定するには

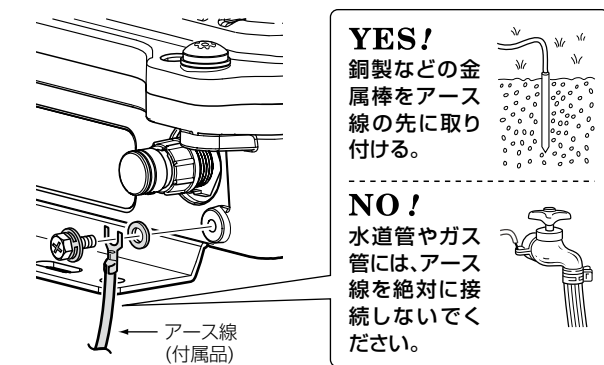
下図のように、BS-900本体を固定します。



静電気・雷防護対策について

本製品に付属するアース線は、必ず取り付けてください。
静電気や落雷が発生することで、本製品の回路を損傷するおそれがあります。

- 多量の電流を地面に流せるように、アース線同士をいっしょに接続しないでください。
また、接地抵抗を低くするため、BS-900本体からアース線の長さができるだけ短くなるように銅製の金属棒をアース線の先端部分に取り付け、その金属棒が地中に多く触れるように地中深く埋設してください。
- アース線の接続と併せて、雷保護装置を電源(NPL-3001*〈日辰電機製作所製〉)やLANケーブル(NPL-2002〈日辰電機製作所製〉)にご使用になることをおすすめします。
★ NPL-3001(電源用の雷保護装置)、または落雷保護機能付き電源タップ(市販品)をお使いいただくと、電力線からの雷サージを防護できます。



ユーザー登録について

本製品のユーザー登録は、アイコムホームページでお受けしています。
インターネットから、<http://www.icom.co.jp/> にアクセスしていただき、ユーザー登録用フォーム(サポート情報→ユーザー登録)にしたがって必要事項を入力ください。

アンテナの接続

下記を参考に通信環境にあわせてアンテナの接続本数を決め、図のように、弊社指定のアンテナ(1本、または2本)を接続してください。

※接続後は、アンテナコネクタの上から付属の自己融着テープを巻き付けてください。

また、市販の粘着ビニールテープを自己融着テープの上から巻くと、耐候性が高まります。

※十分な性能でご使用いただくため、アンテナ(別売品)は、適切な本数を取り付けてください。

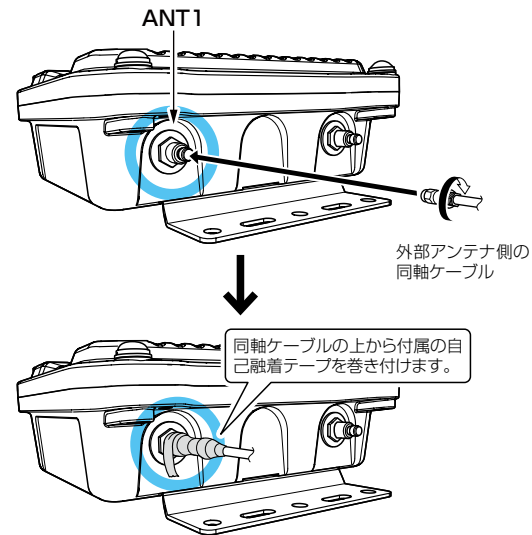
※電波状況が悪いと感じられたときは、アンテナの向き、またはBS-900の設置場所を変更してください。

※アンテナ数の設定を「1×1」に設定している場合は、指定のコネクタに取り付けてください。

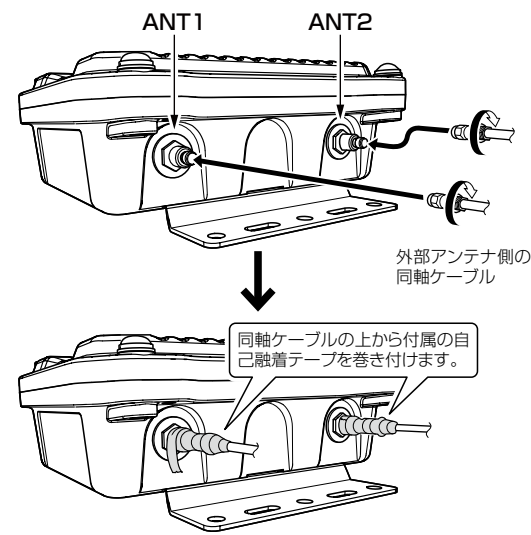
- ◎ 1本のアンテナを接続して運用する場合、費用が抑えられますが、ビルや壁など障害物による電波の屈折や反射による影響を強く受けるため、電波干渉しやすくなります。
※アンテナを1本接続する場合は、必ず図の位置に接続してください。

- ◎ 高速通信する場合や、ビルや壁など障害物による電波の屈折や反射が生じる環境では、同じアンテナを2本接続して運用することをおすすめします。

AH-159/AH-160/AH-161を1本接続する場合



AH-159/AH-160/AH-161のいずれかを2本接続、またはAH-163を1本接続する場合

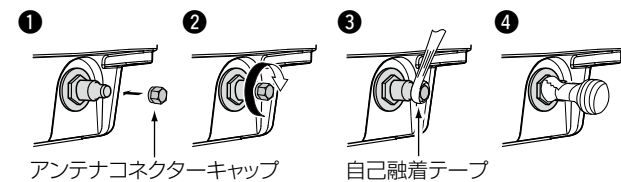


アンテナ接続時のアドバイス

接続しないアンテナコネクタにアンテナコネクタキャップ(付属品)を取り付けてから、自己融着テープ(付属品)で防水処理をしてください。また、市販の粘着ビニールテープを自己融着テープの上から巻くと、耐候性が高まります。

使用しないアンテナコネクタの防水処理

自己融着テープは、巻き終わりがアンテナコネクタの根元になるように巻き付けます。



登録商標/著作権について

アイコム株式会社、アイコム、Icom Inc.、アイコムロゴは、アイコム株式会社の登録商標です。
Adobe、Acrobat、Readerは、Adobe Systems Incorporated(アドビシステムズ社)の登録商標です。
その他、本書に記載されている会社名、製品名およびサービス名は、各社の商標または登録商標です。
本書の内容の一部、または全部を無断で複製/転用することは、禁止されています。

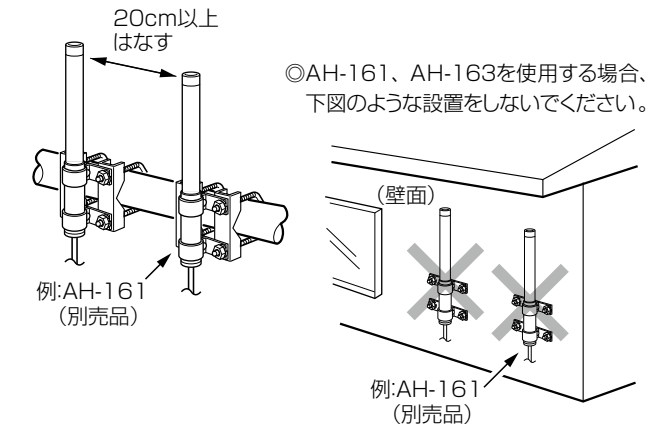
アンテナを設置するときのご注意

性能を十分に発揮するため、下記のご注意に留意して設置してください。

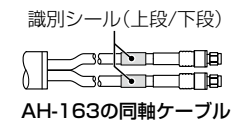
※アンテナに付属する取扱説明書も併せてご覧ください。

- ◎ 同じ製品名のアンテナ(2本1組)を図のように固定し、設置する高さを同じにする
- ◎ アンテナ同士は、20cm以上はなす
- ◎ アンテナの同軸ケーブルが接続できる範囲に設置する

無指向性アンテナの場合

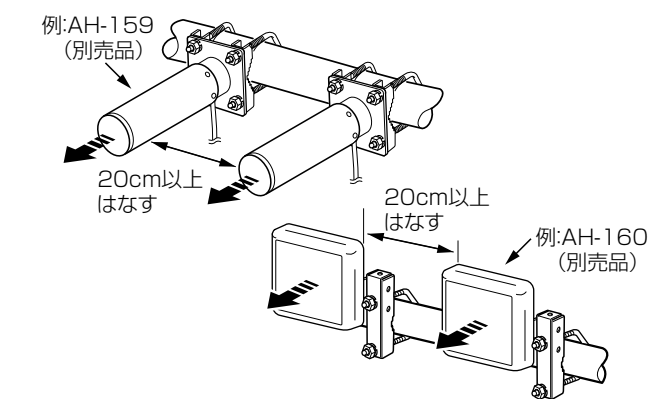


- ◎ AH-163を使用する場合は、「上段」と記載された識別シールが貼られた同軸ケーブルをBS-900のANT1コネクタに接続してください。



指向性アンテナの場合

AH-159、AH-160を2本使用する場合は、下図のように、同じ方向に向けて設置してください。



リセット(再起動)について

本製品の再起動が必要な場合は、本製品のLANケーブルを抜き差しするか、SA-4(別売品)や[IEEE802.3af]対応のHUBに接続された電源を抜き差ししてください。

※電源の入れなおしができない環境では、下記の方法で再起動できます。

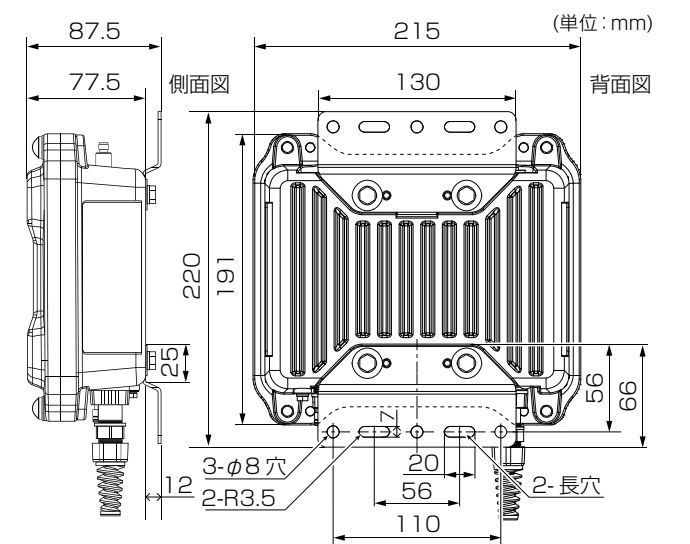
- ◎ 本製品の設定画面にアクセスして、「管理」メニューの「再起動」画面を使用する
- ◎ Telnet、またはターミナルソフトウェアから、restartコマンドを使用する

設置後の検査について

本製品の性能への影響や故障、事故、浸水の原因になりますので、必ず設置作業を終える前に、次のことを確認してください。

- ◎ 本製品は、マストなどにしっかり固定されていますか？
- ◎ 本製品に接続されているLANケーブルが下を向くようには取り付けられていますか？
- ◎ LANケーブルと本製品の接続部分に緩みはないですか？
- ◎ アンテナは、本製品にしっかり接続されていますか？
- ◎ アンテナコネクタは、付属の自己融着テープで防水処理、付属の防水キャップで避雷対策されていますか？
- ◎ LANケーブルの総延長距離を超えた場所に設置していませんか？
※総延長距離については、「設置場所について」(本書)をご覧ください。
- ◎ 風でLANケーブルなどが揺れないように、固定されていますか？
- ◎ ネットワーク機器との接続にカテゴリ5e以上のLANケーブルを使用していますか？
- ◎ 本製品と接続するHUBについてもアース線を接続していますか？
外部からの電氣的なノイズの影響を軽減するために、本製品のLANケーブルはSTP(shielded twisted pair)ケーブルを使用していますので、本製品だけでなくHUBについても接地してください。

本体の寸法図



アイコム株式会社

547-0003 大阪市平野区加美南1-1-32

高品質がテーマです。

A-7261W-1J-① Printed in Japan © 2016 Icom Inc.