

取扱説明書

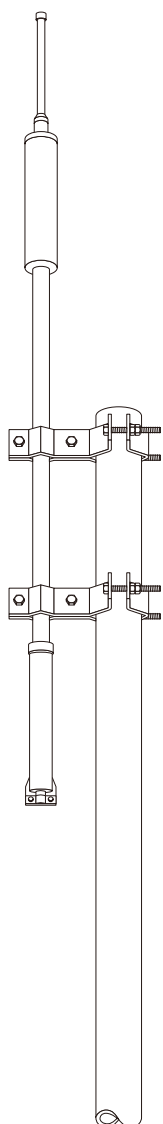
このたびは、日本アンテナの固定局用スリーブアンテナをお求めいただきまして誠にありがとうございます。

ご使用前にこの「取扱説明書」をよくお読みのうえ、正しくお使いください。

お読みになった後は、いつでも見られるところに必ず保存してください。また、正しく安全にお使いいただくため、ご使用前に必ず「安全上のご注意」をごらんください。

固定局用 スリーブアンテナ

種類	周波数	型名
スリーブ型	60MHz帯	SL-060
		SL-0601
	400MHz帯	SL-450
エレメントカバー付き スリーブ型	60MHz帯	SL-060RD
		SLB-060RD
	400MHz帯	SL-4000








マスト、取付金具は別売

■特長

- 1/4波長の放射素子と1/4波長のスリーブより構成された、同軸型垂直ダイポールです。
- アンテナの形状は占有空間が小さく、取付工事は容易です。
- エレメントカバー付きは付着する雪による特性劣化を軽減します。

安全上のご注意

絵表示について この「安全上のご注意」、「取扱説明書」および製品への表示では、製品を安全に正しくお使いいただき、お使いになるかたや他の人への危害や財産への損害を未然に防止するために、いろいろな絵表示をしています。その表示と意味は次のようになっています。内容をよく理解してから本文をお読みください。

	警告 この表示を無視したり、誤った取扱いをすると、人が死亡または重傷を負う可能性が想定される内容を示しています。
	注意 この表示を無視したり、誤った取扱いをすると、人が傷害を負う可能性が想定される内容および物的損害のみの発生が想定される内容を示しています。
	△記号は注意(注意・警告を含む)を促す内容があることを告げるものです。図の中に具体的な注意内容(左図の場合は警告または注意)が描かれています。
	○記号は禁止の行為であることを告げるものです。図の中や近くに具体的な禁止内容(左図の場合は接触禁止)が描かれています。
	●記号は行為を強制したり指示する内容を告げるものです。図の中に具体的な指示内容が描かれています。

警告

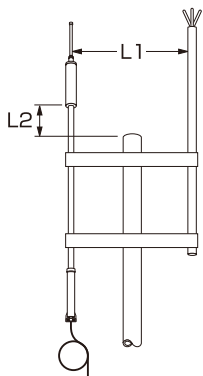
- 雷が鳴りだしたら、アンテナやケーブルには触れないでください。感電の原因となります。
- 使用を禁止された区域では使用しないでください。
- 分解、改造をしないでください。火災、感電や機器の故障の原因となります。
- 濡れた手でコネクタを触らないでください。感電や機器の故障の原因となります。
- 雨天、強風、地震、雷時には、作業をおこなわないでください。破損、落下、感電の原因となります。
- 取付金具は、アンテナの取付支柱の径に適合したものを使用してください。落下や破損の原因となります。

注意

- 台風の後や積雪の後などは、アンテナや取付金具に緩みや異常が生じることがあります。そのままにすると破損したりして、ケガの原因になることがあります。点検は、定期的におこなってください。
- 取付金具、地線素子は、指定のトルクで締付けてください。落下や破損しけがの原因となります。
- 本製品に接続する同軸ケーブルを無理に曲げたり、ねじったりしないでください。

取付上の注意事項

- アンテナはしっかり固定されたマスト(パンザーマストまたは鋼管柱)に取付けてください。
- アンテナの性能を十分発揮させるため、周囲に障害物のない高所に垂直に取付けてください。
- アンテナは避雷針の保護範囲に設置してください。
- アンテナに避雷針などの障害物が近接している場合、下図を参考に設置してください。
- スリーブまたはエレメントカバー下端とマスト上端は下表の指定間隔を離して設置してください。



アンテナと障害物の間隔 L1 の寸法

- 60MHz帯
=2m以上
- 150MHz帯
=1m以上
- 400MHz帯
=0.5m以上

型 名	スリーブまたはエレメントカバー下端とマスト上端の間隔 L2 (mm)
SL-060	500以上
SL-060RD	400以上
SL-0601	400以上
SLB-060RD	0以上
SL-150	200以上
SL-150RD	0以上
SL-450	150以上
SL-4000	0以上

製品の保証

この製品の保証期間は、商品お引き渡しの日から1年間です。保証期間内に取扱説明書の記載事項に従った正常な使用状況で故障した場合、ご購入店または弊社支店営業所へお問い合わせください。

組立設置方法

●以下の作業は、地上にておこなってください。

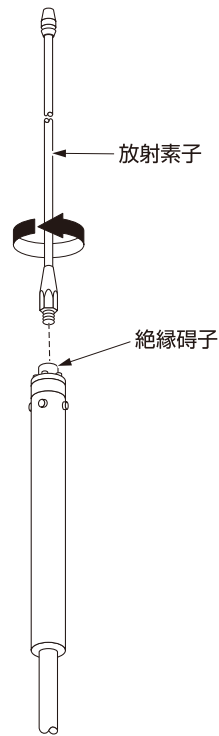
■アンテナの組立

- ①放射素子を絶縁碍子にねじ込んでしっかりと固定してください。
※SL-0601のみ

●標準締付トルク

SL-0601
10.5 (N・m) ※M8サイズ

- ②ご使用になる取付金具は、可能な場合、地上で取付けをおこなってください。



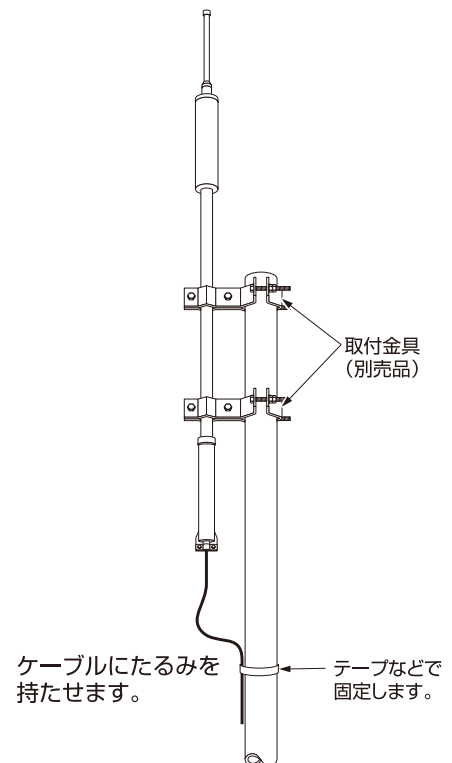
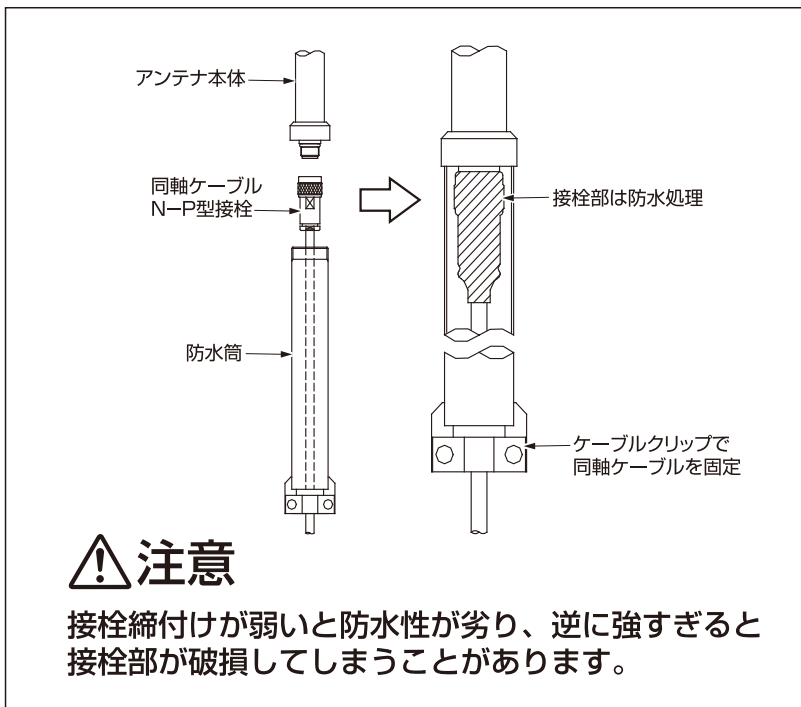
●以下は、高所での作業となります。

■アンテナの設置

- ①取付金具（別売品）によりアンテナをマストに固定してください。締付トルクは取付金具の説明書などの指示にしたがってください。

給電ケーブルが付属されたアンテナは①以降、以下の手順にしたがってください。

- ②アンテナ接栓に同軸ケーブルを接続してください。
接栓部は雨水の侵入を防ぎ、性能を維持するために、自己融着テープを巻き、さらにビニールテープを巻き付けることをおすすめします。
- ③同軸ケーブルは破損を防ぐために、多少のたるみを持たせてマストに固定してください。

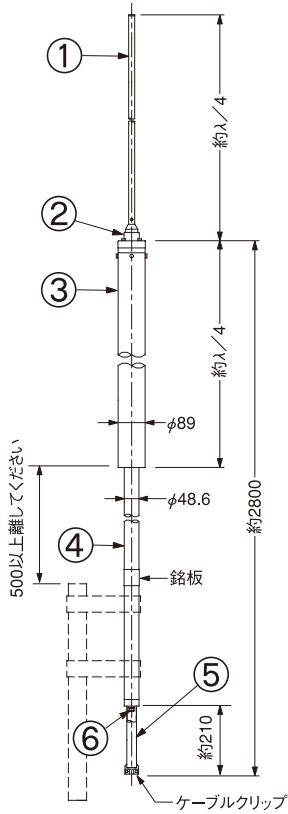


上記以外のアンテナは①以降、以下の手順にしたがってください。

- ②防水筒に同軸ケーブルを通し、接栓に接続してください。
接栓部は雨水の侵入を防ぎ、性能を維持するために、自己融着テープを巻き、さらにビニールテープを巻き付けることをおすすめします。
- ③防水筒をアンテナ本体に取付け、ケーブルクリップにて同軸ケーブルを完全に固定してください。
- ④同軸ケーブルは破損を防ぐために、多少のたるみを持たせてマストに固定してください。

各部の名称

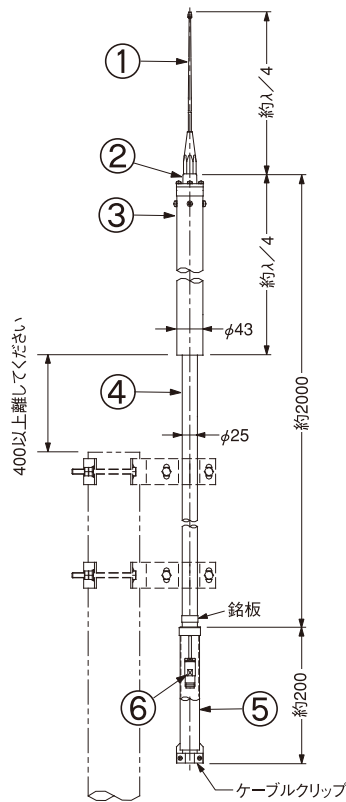
●SL-060



部番	名称	個数	材質・処理
1	放射素子	1	C2700T・MBNi
2	絶縁碍子	1	POM
3	スリーブ	1	ALT・グレー塗装
4	取付支柱	1	SKT・HDZ
5	防水筒	1	C2700T・MBCr
6	N-J型接栓	1	C3604他・MBNi他

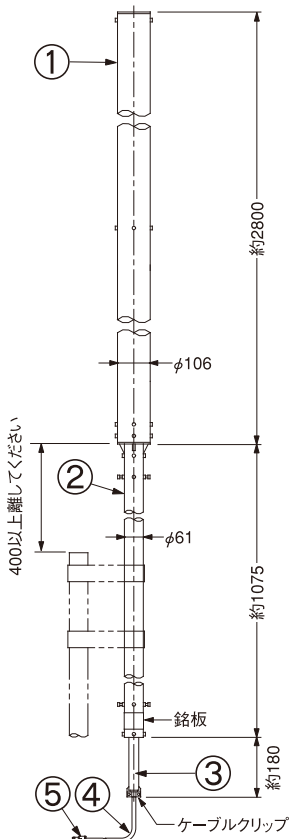
●SL-0601

単位：mm



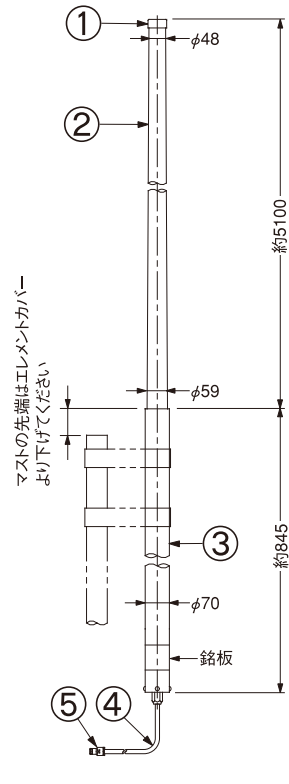
部番	名称	個数	材質・処理
1	放射素子	1	SUS
2	絶縁碍子	1	ポリエステル系樹脂
3	スリーブ	1	ALT・グレー塗装
4	取付支柱	1	SKT・HDZ
5	防水筒	1	C2700T・MBCr
6	N-J型接栓(50Ω) または M-J型接栓(75Ω)	1	C3604他・MBNi他

●SL-060RD



部番	名称	個数	材質・処理
1	エレメントカバー	1	FRP・グレー塗装
2	取付支柱	1	STK・HDZ
3	防水筒	1	C2700T・MBCr
4	給電ケーブル	1	8D-2V
5	N-J型接栓	1	C3604他・MBNi他

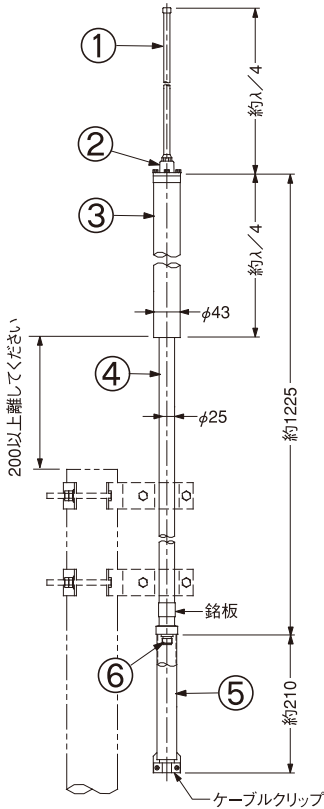
●SLB-060RD



部番	名称	個数	材質・処理
1	キャップ	1	A5052・アルマイト処理
2	エレメントカバー	1	FRP・グレー塗装
3	取付支柱	1	C2700T・MBCr
4	給電ケーブル	1	8D-2V
5	N-J型接栓	1	C3604他・MBNi他

各部の名称

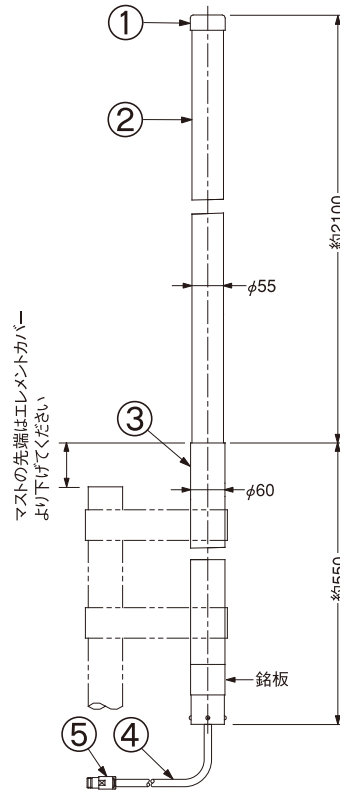
●SL-150



部番	名称	個数	材質・処理
1	放射素子	1	C2700T・MBCr
2	絶縁碍子	1	ポリエステル系樹脂
3	スリーブ	1	C2700T・MBCr
4	取付支柱	1	SUS304T
5	防水筒	1	C2700T・MBCr
6	N-J型接栓	1	C3604他・MBNi他

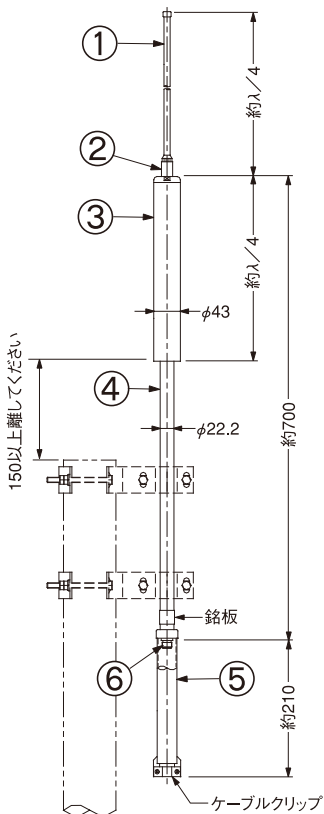
●SL-150RD

単位：mm



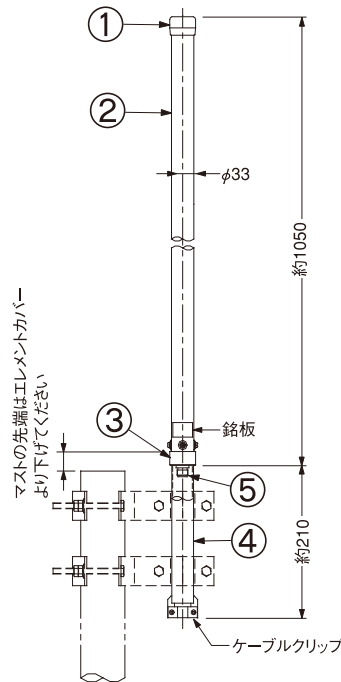
部番	名称	個数	材質・処理
1	トップ	1	A5052・アルマイト処理
2	エレメントカバー	1	FRP・グレー塗装
3	取付支柱	1	C2700T・MBCr
4	給電ケーブル	1	8D-2V
5	N-J型接栓	1	C3604他・MBNi他

●SL-450



部番	名称	個数	材質・処理
1	放射素子	1	C2700T・MBCr
2	絶縁碍子	1	PE
3	スリーブ	1	C2700T・MBCr
4	取付支柱	1	C2700T・MBCr
5	防水筒	1	C2700T・MBCr
6	N-J型接栓	1	C3604他・MBNi他

●SL-4000



部番	名称	個数	材質・処理
1	キャップ	1	ABS
2	エレメントカバー	1	FRP・黒色塗装
3	ベース	1	C3604・MBCr
4	防水筒	1	C2700T・MBCr
5	N-J型接栓	1	C3604他・MBNi他

仕 様

型名	SL-060	SL-060RD	SLB-060RD	SL-0601
使用周波数	54～75MHz内の一指定周波数		57～75MHz内の指定 2周波数(2～5MHz間隔)	54～75MHz内の 一指定周波数
入力インピーダンス	50Ω			50Ωまたは75Ω
VSWR	1.5以下			
利得(標準値)	2.15dBi			
指向性(標準値)	垂直偏波、水平面無指向性			
絶縁抵抗	給電点にて乾燥時、DC500Vにて500MΩ以上			
耐電圧	給電点にて乾燥時、AC1000Vを1分間加え異常ないこと			
給電部接栓	N-J型			N-J型(50Ω)または M-J型(75Ω)
アンテナ質量	約11kg	約20kg	約17kg	約11kg
耐風速	60m/sec			

型名	SL-150	SL-150RD
使用周波数	140～170MHz内の一指定周波数	146～174MHz内の一指定周波数
入力インピーダンス	50Ω	
VSWR	1.5以下	
利得(標準値)	2.15dBi	
指向性(標準値)	垂直偏波、水平面無指向性	
絶縁抵抗	給電点にて乾燥時、DC500Vにて500MΩ以上	
耐電圧	給電点にて乾燥時、AC1000Vを1分間加え異常ないこと	
給電部接栓	N-J型	
アンテナ質量	約3kg	約5kg
耐風速	60m/sec	

型名	SL-450	SL-4000
使用周波数	330～470MHz内の一指定周波数	
入力インピーダンス	50Ω	
VSWR	1.5以下	
利得(標準値)	2.15dBi	
指向性(標準値)	垂直偏波、水平面無指向性	
絶縁抵抗	給電点にて乾燥時、DC500Vにて500MΩ以上	
耐電圧	給電点にて乾燥時、AC1000Vを1分間加え異常ないこと	
給電部接栓	N-J型	
アンテナ質量	約1kg	約2kg
耐風速	60m/sec	

情報通信が仕事です。

日本アンテナ株式会社

本社/〒116-8561 東京都荒川区西尾久7-49-8 ☎(03)3893-5221(大代)
(ホームページアドレス) <http://www.nippon-antenna.co.jp/>

※製品改良のため、仕様、外観の一部を予告なく変更することがあります。
CM-P501-J03 平成20年10月