

取扱説明書

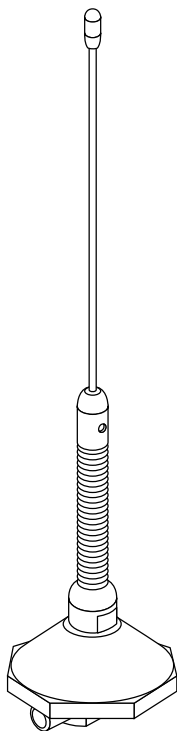
このたびは、日本アンテナの車載用ホイップアンテナをお求めいただきまして誠にありがとうございます。

ご使用前にこの「取扱説明書」をよくお読みの方え、正しくお使いください。

お読みになった後は、いつでも見られるところに必ず保存してください。また、正しく安全にお使いいただくため、ご使用前に必ず「安全上のご注意」をごらんください。

平成21年 保安基準適合製品

第18条細目告示第2節第100条の4項に適合した製品です。



車載用 ホイップアンテナ

ルーフトップ取付式

種類	仕様	型名
容量接地式	150MHz帯	WH-150A-09
		WH-150B-09
		WH-150BTFD-09
		WH-150NTFD-09
		WH-150NJ-09
		WH-150BJ-09
地線取付式	150MHz帯	WH-150BTFD-09
		WH-150RNTFD-09
容量接地式	400MHz帯	WH-450A-09
		WH-450B-09
		WH-450-NJ-09
		WH-450-BJ-09
容量接地式 高利得型	400MHz帯	WH-450B (3/4) -09
	800MHz帯	WH-900B (3/4) -09
基 部		WH-BA3-M6-09
		WH-BA5-M6-09
		WH-BAB-M6-09
		WH-BAN-M6-09

■特長






- 車両のルーフトップに取付け（容量接地型）使用するので、指向性は極めて良く、車体による悪影響はありません。したがって車体がある方向にあっても、良好な通話が可能です。
- 給電ケーブルには低損失の5D-2V、3D-2Vを使用しております。用途によりお選びください。

RoHS指令対応製品

安全上のご注意

絵表示について

この「安全上のご注意」、「取扱説明書」および製品への表示では、製品を安全に正しくお使いいただき、お使いになるかたや他の人への危害や財産への損害を未然に防止するために、いろいろな絵表示をしています。その表示と意味は次のようになっています。内容をよく理解してから本文をお読みください。

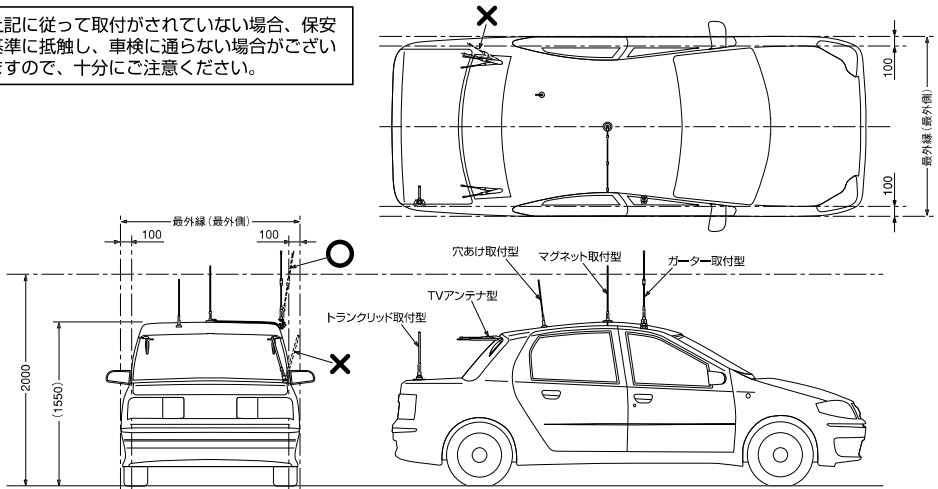
	警告 この表示を無視したり、誤った取扱いをすると、人が死亡または重傷を負う可能性が想定される内容を示しています。
	注意 この表示を無視したり、誤った取扱いをすると、人が傷害を負う可能性が想定される内容および物の損害のみの発生が想定される内容を示しています。
	△記号は注意（注意・警告を含む）を促す内容があることを告げるものです。図の中に具体的な注意内容（左図の場合は警告または注意）が描かれています。
	○記号は禁止の行為であることを告げるものです。図の中や近くに具体的な禁止内容（左図の場合は接触禁止）が描かれています。
	●記号は行為を強制したり指示する内容を告げるものです。図の中に具体的な指示内容が描かれています。

- 警告** ●雷が鳴りだしたら、アンテナやケーブルには触れないでください。感電の原因となります。
- 注意** ●台風の後や積雪の後などは、アンテナや取付金具に緩みや異常が生じることがあります。そのままにすると破損したりして、けがの原因になることがあります。点検は、定期的におこなってください。
- 比較的振動の大きい車両への取付けは避けてください。エレメントが破損する場合があります。

取付上の注意事項

- 車両へのアンテナの取付けは、すべてアンテナエレメントが垂直になるように取付けてください。アンテナが垂直方向に対して30°以上傾いていると十分な通話ができな場合があります。
- アンテナの取付場所はアンテナの電気的性能を十分に発揮できるよう、アンテナの周辺に障害物のない位置を選んで取付けてください。障害物はアンテナの放射効率を低下させるとともに、水平面指向特性を悪化させる原因となりますので、できるだけ離して取付けてください。
- 自動車の屋根が鉄材以外の樹脂などを使用している車、および極度に傾斜がある車などには原則として使用できません。
- 取付基台と機器との間が、同軸ケーブルの長さ(4m)の範囲内で取付けてください。
- 屋根の低い場所や、洗車時の際はエレメントははずしてください。
- 基部などの取付けは車両の最外縁より内側に取付けてください。
- アンテナの先端が地上2m未満の位置の場合、最外縁より100mm以上内側になるように取付けてください。
- アンテナの先端が2m以上の場合、先端は最外縁より内側になるように取付けてください。

上記に従って取付がされていない場合、保安基準に抵触し、車検に通らない場合がございますので、十分にご注意ください。

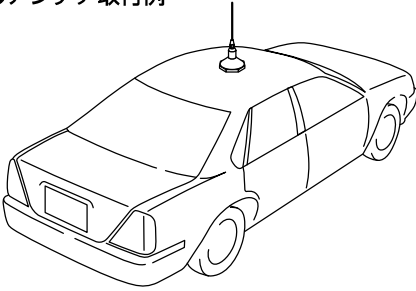


製品の保証

この製品の保証期間は、商品お引き渡しの日から1年間です。保証期間内に取扱説明書の記載事項に従った正常な使用状況で故障した場合、ご購入店または弊社支店営業所へお問い合わせください。

取付方法

●アンテナ取付例



エレメントの取付時の注意点

ばね座金

良い例 ○

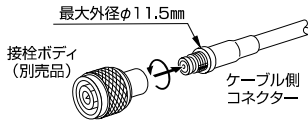
ばね座金

悪い例 ×

ばね座金がしっかりとつぶれ、各部品間に隙間が無いことをご確認ください。(上図参照)

推奨締付トルク：
250～400N・cm (2.5～4N・m)
※500N・cm (5N・m) 以上で締付けた場合、ねじが破損する恐れがございますので、ご注意ください。

●アタッチメント方式コネクタの使用法

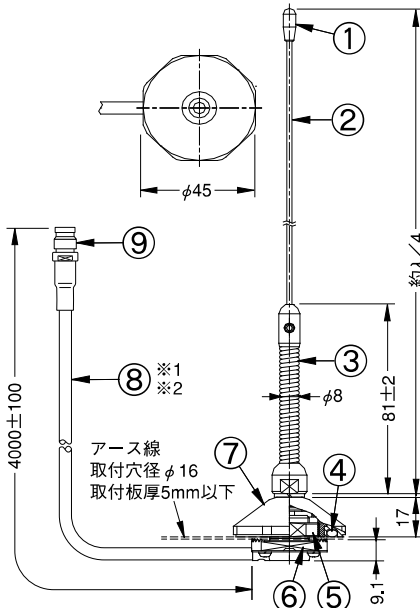


- 車内への通線時、直径φ12mm程度の穴があれば容易におこなえます。
- 接栓ボディとケーブル側コネクタの接続は、ケーブル側コネクタを固定し、接栓ボディを左方向へ回転させねじ込み、確実に固定してください。

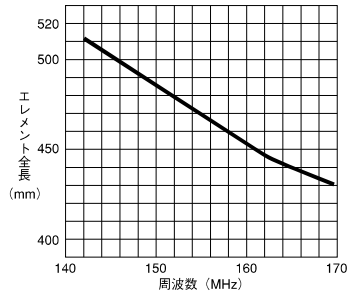
各部の名称

●WH-150A-09 ●WH-150B-09

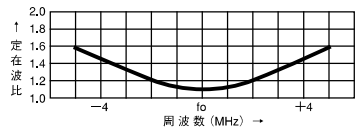
単位：mm



●エレメント寸法表



●周波数特性

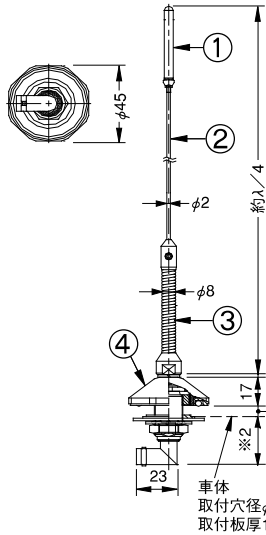


部番	名称	個数	材質・処理
1	トップ	1	EPDM
2	エレメント	1	SUS
3	スプリング	1	SUS
4	リングP30	1	NBR
5	ナット	1	
6	シール	1	C3771・MBNI
7	M6-M型給電部	1	耐熱ASA
8	給電ケーブル	4m	(※1)3D-2V (※2)5D-2V
9	アタッチメントコネクタ	1	

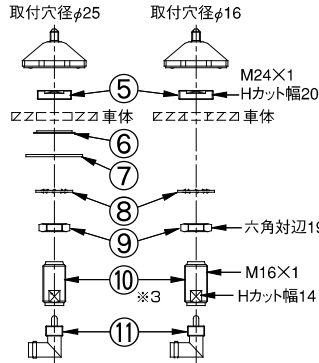
各部の名称

●WH-150BTFD-09 ●WH-150NTFD-09

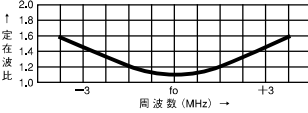
単位：mm



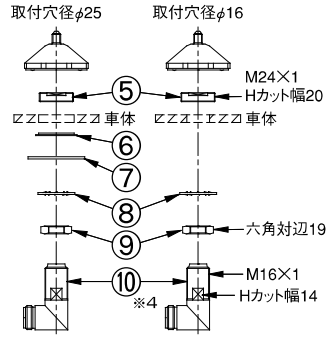
WH-150BTFD-09



●周波数特性



WH-150NTFD-09

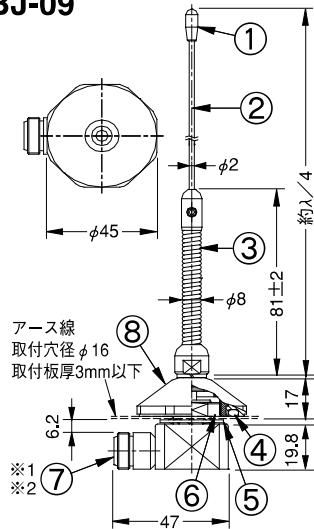


屋根厚さ(※1)	2mm	5mm	8mm	13mm
※2寸法	35mm	32mm	29mm	24mm

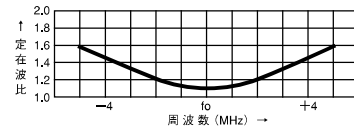
部番	名称	個数	材質・処理
1	調整スリーブ	1	C3604B・MBCr他
2	エレメント部	1	SUS
3	スプリング部	1	SUS他
4	給電部	1	耐熱ASA他
5	ナットA	1	C3604B・MBNi
6	調整ワッシャーA	1	C3604B・MBNi
7	調整ワッシャーB	1	C3604B・MBNi
8	歯付座金内歯型	1	SUS
9	ナットB	1	C3604B・MBNi
10	MJ-MJ型接栓(※3)	1	C3604B・MBNi他
10	MJ-MJ型接栓(※4)	1	C3604B・MBNi他
11	MP-BNCJL型接栓	1	C3604B・MBNi他

単位：mm

●WH-150-NJ-09 ●WH-150-BJ-09



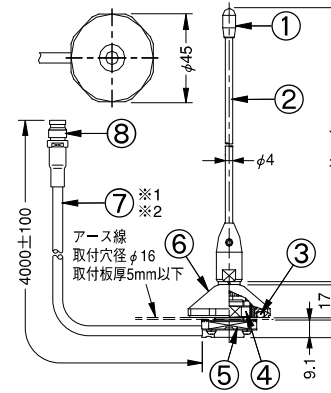
●周波数特性



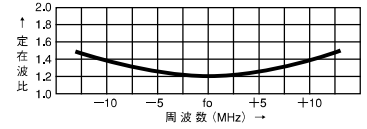
部番	名称	個数	材質・処理
1	トップ	1	EPDM
2	エレメント	1	SUS
3	スプリング	1	SUS
4	リングP30	1	NBR
5	歯付座金内歯型16	1	SUS
6	ナット	1	C3604・MBNi
7	N-J型接栓(※1)	1	C3604・MBNi他
7	BNC-J型接栓(※2)	1	C3604・MBNi他
8	MG-M型給電部	1	耐熱ASA他

●WH-450A-09 ●WH-450B-09

単位：mm



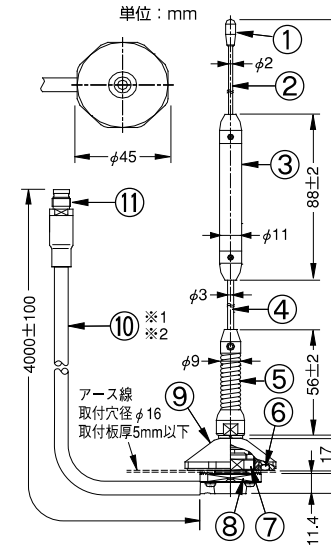
●周波数特性



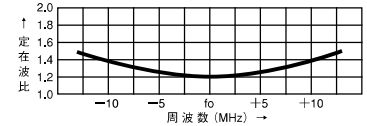
部番	名称	個数	材質・処理
1	トップ	1	EPDM
2	エレメント	1	SUS
3	ナット	1	C3771・MBNi
4	リングP30	1	NBR
5	シエル	1	C3771・MBNi
6	MG-M型給電部	1	耐熱ASA
7	給電ケーブル	4m	(※1)3D-2V (※2)5D-2V
8	アタッチメントコネクタ	1	

●WH-450B(3/4)-09

単位：mm



●周波数特性



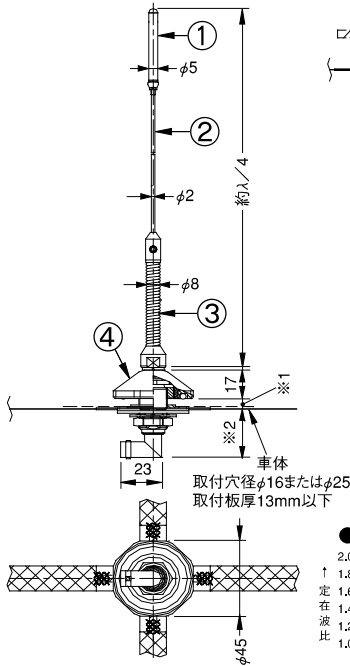
部番	名称	個数	材質・処理
1	トップ	1	EPDM
2	上部エレメント	1	SUS
3	位相器コイル部	1	AES他
4	下部エレメント	1	SUS
5	スプリング	1	SUS
6	リングP30	1	
7	ナット	1	
8	シエル	1	C3771・MBNi
9	MG-M型給電部	1	耐熱ASA
10	給電ケーブル	4m	5D-2V
11	アタッチメントコネクタ	1	

各部の名称

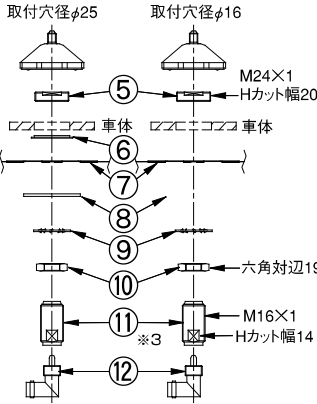
●WH-150RBTFD-09

●WH-150RNTFD-09

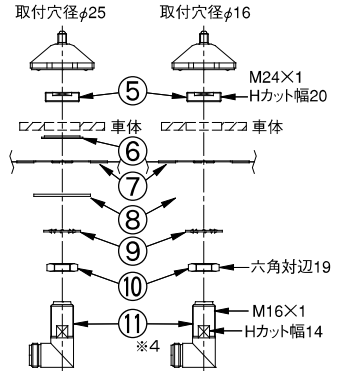
単位：mm



WH-150RBTFD-09



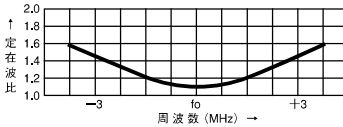
WH-150RNTFD-09



屋根厚さ(※1)	2mm	5mm	8mm	13mm
※2寸法	35mm	32mm	29mm	24mm

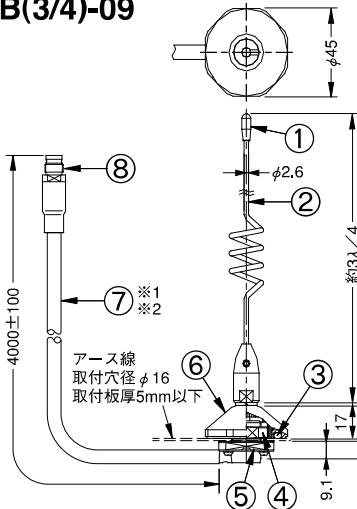
部番	名称	個数	材質・処理
1	調整スリーブ	1	C3604B・MBCr他
2	エレメント部	1	SUS
3	スプリング部	1	SUS他
4	給電部	1	耐熱ASA他
5	ナット A	1	C3604B・MBNi
6	調整ワッシャー A	1	C3604B・MBNi
7	地線	1	PET銅箔他
8	調整ワッシャー B	1	C3604B・MBNi
9	歯付座金内歯型	1	SUS
10	ナット B	1	C3604B・MBNi
11	MJ-MJ型接続(※3)	1	C3604B・MBNi他
	MJ-NJ型接続(※4)	1	C3604B・MBNi他
12	MP-BNCL型接続	1	C3604B・MBNi他

●周波数特性

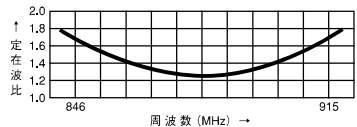


●WH-900B(3/4)-09

単位：mm



●周波数特性



部番	名称	個数	材質・処理
1	トップ	1	EPDM
2	エレメント	1	SUS
3	リング P 30	1	NBR
4	ナット	1	C3604・MBNi
5	シエール	1	C3771・MBNi
6	M6-M型給電部	1	耐熱ASA
7	給電ケーブル	4m	5D-2V
8	アタッチメントコネクタ	1	

各部の名称

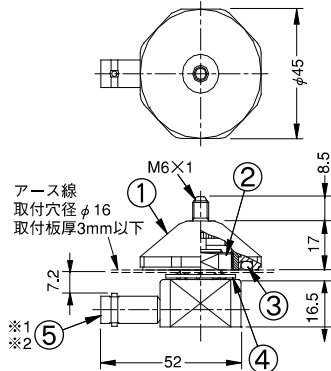
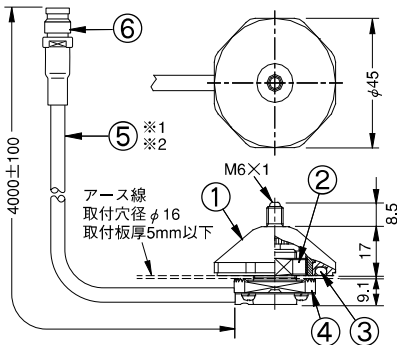
●WH-BA3-M6-09

●WH-BAB-M6-09

単位：mm

●WH-BA5-M6-09

●WH-BAN-M6-09



部番	名称	個数	材質・処理
1	M6-M型給電部	1	耐熱ASA
2	ナット	1	C3604-MBNI
3	リングP30	1	NBR
4	シエル	1	C3771-MBNI
5	給電ケーブル	4m	(※1)3D-2V (※2)5D-2V
6	アタッチメントコネクタ	1	

部番	名称	個数	材質・処理
1	M6-M型給電部	1	耐熱ASA
2	ナット	1	C3604-MBNI
3	リングP30	1	NBR
4	歯付座金内歯型16	1	SUS
5	BNC-J型接栓(※1)	1	C3604-MBNI他
	N-J型接栓(※2)	1	C3604-MBNI他

仕 様

型式	容量接地式λ/4ホイップアンテナ					
型名	WH-150A-09	WH-150B-09	WH-150BTFD-09	WH-150NTFD-09	WH-150-NJ-09	WH-150-BJ-09
使用周波数	140～170MHz内の一指定周波数		150MHz内の一指定周波数		140～170MHz内の一指定周波数	
入力インピーダンス	公称50Ω					
VSWR	中心周波数にて1.5以下					
絶対利得	公称2.15dB					
指向性	垂直偏波・水平面内公称無指向性					
耐電圧	給電点にて乾燥時、AC1000Vを1分間加え異常ないこと					
絶縁抵抗	給電点にて乾燥時、DC500Vにて500MΩ以上					
端末コネクタ	アタッチメントコネクタ		BNC-J型接栓	N-J型接栓		BNC-J型接栓
給電ケーブル	3D-2V 4m	5D-2V 4m	—	—	—	—
質量	約0.4kg	約0.6kg	約0.2kg	約0.2kg	約0.2kg	約0.2kg
取付方法	ルーフトップ直付					
使用対象車種	普通車・バン全般					
付属品	保護シール 1枚 取扱説明書 1部		保護シール 1枚 調整ワッシャーA 1個 調整ワッシャーB 1個 取扱説明書 1部		保護シール 1枚 取扱説明書 1部	

仕 様

型式	容量接地式入/4ホイップアンテナ						容量接地式3入/4ホイップアンテナ	
型名	WH-150RBTFD-09	WH-150RNFTFD-09	WH-450A-09	WH-450B-09	WH-450-NJ-09	WH-450-BJ-09	WH-450B(3/4)-09	WH-900B(3/4)-09
使用周波数	150MHz内の—指定周波数		330~470MHz内の—指定周波数				846~915MHz	
入力インピーダンス	公称50Ω							
VSWR	中心周波数にて1.5以下							中心周波数にて1.9以下
絶対利得	公称2.15dB						公称4.15dB	公称4.65dB
指向性	垂直偏波・水平面内公称無指向性							
耐電圧	給電点にて乾燥時、AC1000Vを1分間加え異常ないこと							
絶縁抵抗	給電点にて乾燥時、DC500Vにて500MΩ以上							
端末コネクタ	BNC-J型接続	N-J型接続	アタッチメントコネクタ		N-J型接続	BNC-J型接続	アタッチメントコネクタ	
給電ケーブル	—	—	3D-2V 4m	5D-2V 4m	—	—	5D-2V 4m	5D-2V 4m
質量	約0.2kg	約0.2kg	約0.4kg	約0.6kg	約0.2kg	約0.2kg	約0.5kg	約0.6kg
取付方法	ルーフトップ直付							
使用対象車種	普通車・バン全般							
付属品	保護シール 1枚 調整ワッシャーA 1個 調整ワッシャーB 1個 取扱説明書 1部			保護シール 1枚 取扱説明書 1部				

型名	WH-BA3-M6-09	WH-BA5-M6-09	WH-BAB-M6-09	WH-BAN-M6-09
入力インピーダンス	公称50Ω			
耐電圧	給電点にて乾燥時、AC1000Vを1分間加え異常ないこと			
絶縁抵抗	給電点にて乾燥時、DC500Vにて500MΩ以上			
アンテナ取付部接続	M6×1 (ねじ切りベース)			
端末コネクタ	アタッチメントコネクタ		BNC-J型接続	N-J型接続
給電ケーブル	3D-2V 4m	5D-2V 4m	—	—
質量	約0.4kg	約0.5kg	約0.1kg	約0.1kg
取付方法	ルーフトップ直付			
使用対象車種	普通車・バン全般			
付属品	保護シール 1枚 取扱説明書 1部			

情報通信が仕事です。

日本アンテナ株式会社

本社 / 〒116-8561 東京都荒川区西尾久7-49-8 ☎ (03) 3893-5221 (大代)

※製品改良のため、仕様、外観の一部を予告なく変更することがあります。

CM-P500-J25-03 平成21年10月