

取扱説明書

ポータブルワイヤレス送信機

品番 WX-ST510



保証書別添付

このたびは、パナソニック製品をお買い上げいただき、まことにありがとうございます。

- 取扱説明書をよくお読みのうえ、正しく安全にお使いください。
- ご使用前に「安全上のご注意」(6～7ページ)を必ずお読みください。
- 保証書は、「お買い上げ日・販売店名」などの記入を確かめ、取扱説明書とともに大切に保管してください。



PGQX2290XA

はじめに

商品概要

本機は、ポータブル型のワイヤレス送信機です。有線マイクロホン（別売品）を接続し、ワイヤレスマイクとして使用することができます。

- 1.9 GHz帯DECT[※]準拠方式採用により広いエリアで明瞭度の良い音質を実現し、干渉を受けることが少なく安定した拡声ができます。
※DECT（Digital Enhanced Cordless Telecommunications）：デジタルコードレス電話の通信規格
- ワイヤレス受信機（WX-SR202、WX-SR204、WX-SR202A、WX-SR204A：ともに別売品）、アンテナステーション（WX-SR102、WX-SR102A、WX-SR152：ともに別売品）およびポータブルワイヤレスアンプ（WX-PS200：別売品）と接続して使用できます。
- 電源は単3形アルカリ乾電池を使用します。USB電源アダプター（市販品）を使用することもできます。
- 入力1の音量レベルを検知して、入力2～4の音量を自動的に低減する、アッテネーター機能を備えています。

付属品をご確認ください

取扱説明書（本書）.....	1冊
保証書.....	1式
動作確認用単3形マンガン乾電池.....	4本



- 本機に付属の単3形マンガン乾電池は、電池寿命が短いため動作確認用として使用してください。
- 動作確認終了後は、単3形アルカリ乾電池またはUSB電源アダプター（市販品）を使用してください。

免責について

弊社はいかなる場合も以下に関して一切の責任を負わないものとします。

- ①本商品に関連して直接または間接に発生した、偶発的、特殊、または結果的損害・被害
- ②お客様の誤使用や不注意による障害または本商品の破損など不便・損害・被害
- ③お客様による本商品の分解、修理または改造が行われた場合、それに起因するかどうかにかかわらず、発生した一切の故障または不具合
- ④本商品の故障・不具合および設定・設置の誤りを含む何らかの理由または原因により、拡声ができないことなどで被る不便・損害・被害
- ⑤第三者の機器などと組み合わせたシステムによる不具合、あるいはその結果被る不便・損害・被害
- ⑥第三者の機器から発せられる電波により、本商品が使用できないまたは使用できないことによる不便・損害・被害

著作権について

本製品に含まれるソフトウェアの譲渡、コピー、逆アセンブル、逆コンパイル、リバースエンジニアリングは禁じられています。また、本製品に含まれるすべてのソフトウェアの輸出法令に違反した輸出行為には禁じられています。

略称について

本書では、以下の略称を使用しています。

- ポータブルワイヤレス送信機 (WX-ST510) を本機または送信機と表記しています。
- ワイヤレスアンテナ (WX-SA250、WX-SA250A：別売品) をワイヤレスアンテナと表記しています。
- ワイヤレス受信機 (WX-SR202、WX-SR204、WX-SR202A、WX-SR204A：ともに別売品) をワイヤレス受信機と表記しています。
- 増設ワイヤレス受信機 (WX-SE200、WX-SE200A：別売品) を増設ワイヤレス受信機と表記しています。
- アンテナステーション (WX-SR102、WX-SR102A、WX-SR152：ともに別売品) をアンテナステーションと表記しています。
また以下、ワイヤレス受信機、増設ワイヤレス受信機、アンテナステーションを受信機と呼称しています。
- ワイヤレスマイクロホン (WX-ST200、WX-ST400、WX-ST210、WX-ST250：ともに別売品) をワイヤレスマイクと表記しています。

本文中に記載されている別売品などの情報は、2021年12月現在のものです。最新の情報は、お買い上げの販売店にお問い合わせください。

電波について

- 本機は、1895.616 ~ 1904.256 MHzの帯域を使用する、デジタルコードレス電話の無線局の無線設備です。
(一般社団法人 電波産業会 標準規格「ARIB STD-T101」準拠)
- J-DECTロゴは、DECT Forum の商標です。J-DECTのロゴは ARIB STD-T101に準拠した1.9 GHz帯の無線通信方式を採用した機器であることを示しています。同一ロゴを搭載する機器間での接続可否を示すものではありません。
- 本機の使用周波数に関わるご注意
本機の使用周波数帯では、PHSの無線局のほか異なる種類のデジタルコードレス電話の無線局が運用されています。
 1. 本機は同一周波数帯を使用する他の無線局と電波干渉が発生しないように考慮されていますが、万一、本機から他の無線局に対して有害な電波干渉の事例が発生した場合には、本機から電池を取り外して、お買い上げの販売店にご連絡いただき、混信回避のための処置など（例えば、パーティションの設置など）についてご相談ください。
 2. その他、何かお困りのことが起きたときは、システムお客様ご相談センター（裏表紙）へお問い合わせください。

1.9-D

J-DECT

記号について

本書では、以下の記号を用いて説明しています。



● **重要** : 該当する機能を使用するにあたり、制限事項や注意事項が書かれています。



: 使用上のヒントが書かれています。

もくじ

はじめに

はじめに	2
商品概要	2
付属品をご確認ください	2
免責について	2
著作権について	3
略称について	3
電波について	4
記号について	4
安全上のご注意	6
使用上のお願い	8
各部の名前とはたらき	10

基本操作

電池を入れる	13
USB電源アダプターを接続する	14
ペアリング登録	15
WX-SR202/WX-SR204/ WX-SE200/WX-SR202A/ WX-SR204A/WX-SE200Aに 登録する（無線）	16
WX-SR202/WX-SR204/ WX-SE200/WX-SR202A/ WX-SR204A/WX-SE200Aに 登録する（有線）	18
WX-SR152に登録する	20
WX-SR102/WX-SR102Aに 登録する	22
ペアリング登録を確認する	24
接続のしかた	25
送信機を使う	26
電池の交換	29

その他

故障かな!?	31
仕様	33
保証とアフターサービス	34

はじめに

基本操作

その他

安全上のご注意

必ずお守りください

人への危害、財産の損害を防止するため、必ずお守りいただくことを説明しています。

■ 誤った使いかたをしたときに生じる危害や損害の程度を区分して、説明しています。



警告

「死亡や重傷を負うおそれがある内容」です。



注意

「軽傷を負うことや、財産の損害が発生するおそれがある内容」です。

■ お守りいただく内容を次の図記号で説明しています。(次は図記号の例です)



してはいけない内容です。



実行しなければならない内容です。



警告



航空機内では電源を切る

運航の安全に支障をきたすおそれがあります。

屋外で使用のとき雷が鳴り出したら、体から離す
感電の原因となります。

● 直ちに使用をやめ、体から本機を遠ざけてください。

異常があるときは、すぐ使用をやめる

煙が出る、においがする、外部が劣化するなど、そのまま使用すると火災・落下によるけが、器物損壊の原因となります。

● 放置せずに、直ちに電池を抜いて、販売店に連絡してください。



禁止

医療機器に近づけない

(手術室、集中治療室、CCU等には持ち込まない)

本機からの電波が医療機器に影響をおよぼすことがあり、誤動作による事故の原因となります。

自動ドア、火災報知機等の自動制御機器の近くで使用しない

本機からの電波が自動制御機器に影響をおよぼすことがあり、誤動作による事故の原因となります。

不安定な場所に置かない

落下などでけがや事故の原因となります。

警告



禁止

乾電池は充電・分解・ショートしない

乾電池の破裂や液もれにより火災、けが、やけどの原因となります。

USB電源アダプター使用時は屋外で使用しない

火災や感電の原因となります。



分解禁止

分解しない、改造しない

火災や感電の原因となります。



水ぬれ禁止

水をかけたり、ぬらしたりしない

火災や感電の原因となります。

●直ちに電源を切り、販売店に連絡してください。

機器の上や周囲に水などの入った容器を置かない

水などが中に入った場合、火災や感電の原因となります。

●直ちに電源入力のUSBケーブルを抜いて、販売店に連絡してください。

注意



お手入れのときは電源を切る

けがの原因となります。

廃棄は専門業者に依頼する

燃やすと化学物質などで目を痛めたり、火災、やけどの原因となります。

電池は極性（プラス+とマイナス-）を正しく入れる

間違えると、電池の破裂や液もれにより火災、けがや周囲を汚損する原因となります。



禁止

湿気やほこりの多い場所に設置しない

けがの原因となります。

幼児の手の届く場所に設置しない

けがの原因となります。

違う種類の電池や、新旧の電池は混ぜて使わない

電池の破裂や液もれにより火災、けが、やけどの原因となります。

ニカド電池は使わない

万一、内部が破損していた場合、発火の原因となります。

使用上のお願い

「安全上のご注意」に記載されている内容とともに、以下の項目をお守りください。

本機は屋内専用です

- 屋外での使用はできません。
長時間直射日光のあたるところや、冷・暖房機の近くには設置しないでください。変形・変色または故障・誤動作の原因になります。また、水滴または水沫のかからない状態で使用してください。

丁寧に取り扱いしてください

- 本機は不適切な取り扱いや保管によって損傷する部品が含まれています。
- 部品に欠陥がある場合は、修理または交換してください。
- 高精度の調整がしてありますので、強い衝撃を受けたり、床などに落としますと特性が変化することがあります。取り扱いには十分ご注意ください。本機に衝撃などが加わると音声出力より衝撃音が発生しますので、衝撃を加えないようにしてください。
- 本機を分解したり、内部の部品にさわったりしないでください。

使用温度範囲は

- 0℃～40℃です。この範囲外で使用すると、故障または誤動作の原因となります。

使用場所・保存場所について

- 本機は、回転機、変圧器、自動車のイグニッションノイズの影響を受けにくい場所を選んで使用してください。
- 高所で使用する場合は、取り扱いに十分ご注意ください。落下すると、けがや故障の原因になります。
- 塩害や腐食性ガスが発生する場所で使用しないでください。
- テレビ・ラジオ・パソコンなどのOA機器の近くで使用しないでください。ノイズ発生の原因になります。
- CSデジタル放送受信機（チューナー、チューナー内蔵のデジタルテレビ、レコーダーなど）の近くで使用しないでください。CSデジタル放送の画像が乱れる原因になります。
- パワーアンプ、ビデオモニター、測定器などの発熱の多い機器の上や、夏の閉め切った車の中に放置しないでください。保存はなるべく乾燥したところで行ってください。

電池について

- 本機に入れた電池は、電源を切った状態でもわずかに消費されています。そのまま放置すると液もれする可能性がありますので、使用しないときは電池を取り出してください。
- 電池は、直射日光の強いところや炎天下の車内、火のそば、ストーブの前面などの高温になる場所で使用、放置しないでください。
- 電池の電極や電池カバー内の端子は汚れた手で触れないでください。接触不良やノイズの原因になります。
- 劣化した電池、内部短絡した電池を使用しないでください。電池の液もれ、発熱、破裂の原因となります。

通話の傍受について

- 本機は通話にデジタル信号を利用した傍受されにくい商品ですが、電波を使うため、第三者が故意に傍受するケースも考えられます。

お手入れについて

- 電源を切り、乾いた布でふいてください。
- ベンジン、シンナーなど揮発性のものは使用しないでください。
- 化学ぞうきんをご使用の際は、その注意書きにしたがってください。
- 電池の電極や電池カバー内の端子が汚れたときは乾いた柔らかい布などでよくふいてください。また、電池カバー内の端子は汚れが付きやすいので、定期的（月に1回程度）にエチルアルコールでふいてください。ベンジンやシンナーなどの溶剤や金属磨きなどの研磨剤を使用すると、変形・変色やメッキがはがれてきますので、使用しないでください。
- 製品表面の汚れがひどいときは水で薄めた中性洗剤を柔らかい布にしみこませ、固く絞ってから軽くふいてください。そのあと、乾いた柔らかい布で、洗剤成分を完全にふきとってください。

上手な使いかた

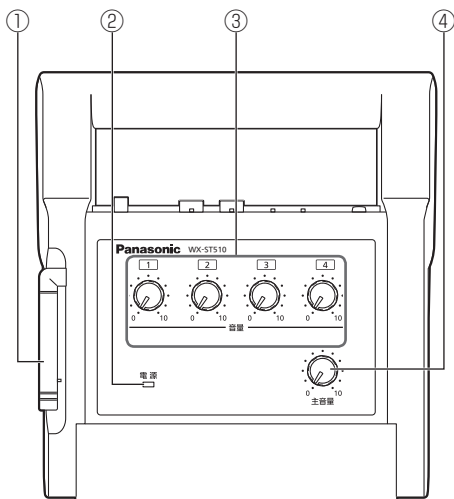
- ノイズ防止について
電池の交換、USB電源アダプターの接続・取り外し、有線マイクロホンや外部機器の接続・取り外しのときは、大きなノイズが発生するおそれがあるため、本機の音量調節つまみを絞り、本機の電源を切り、パワーアンプやミキサーのボリュームを絞ってから行ってください。

使い終えた乾電池を捨てるときは

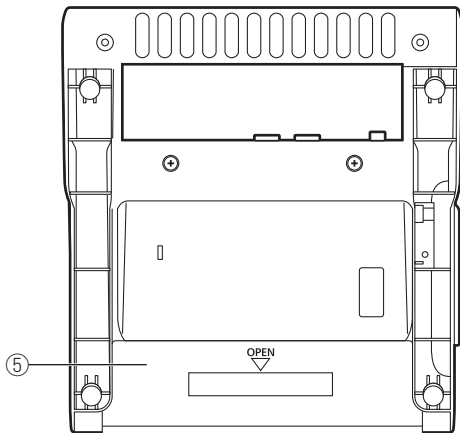
- プラス⊕極とマイナス⊖極をセロハンテープで絶縁してください。
- 捨てるときは、お使いになっている地域の自治体（市町村）の指示にしたがってください。

各部の名前とはたらき

上面



底面



① アンテナ

立てた状態で使用し、使用しないときは、たたんでください。

② 電源表示灯【電源】

電源、電池の状態を表示します。

点灯（緑色）：USB電源使用时：電源「入」

電池使用时：電源「入」で電池残量大

点灯（橙色）：電池使用时のみ：電源「入」で電池残量小

点灯（赤色）：電池使用时のみ：電池残量なし

消灯：電源「切」

点滅（緑色）：**送信機をWX-SR202/WX-SR204/WX-SE200/WX-SR202A/
WX-SR204A/WX-SE200A/WX-SR152/WX-PS200に登録しているとき**

送信機を使用中に同じチャンネルに登録されている他のワイヤレスマイクまたは送信機の電源を「入」にしたとき、または、圏外付近の電波状況の悪いときに発生します。

送信機をWX-SR102/WX-SR102Aに登録しているとき

ワイヤレスマイクと送信機合わせて2台使用中に3台目の送信機の電源を「入」にしたとき、または、圏外付近の電波状況の悪いときに発生します。

点滅（橙色）：圏外（送信機、アンテナ間の通信エリア外）

ペアリング登録モード状態

点滅（赤色）：受信機とのペアリング登録エラーまたはペアリング登録未実施

●「ペアリング登録」（15ページ）をお読みください。

交互点灯（橙色／緑色）

：ペアリング登録確認中

③入力音量調節つまみ [1、2、3、4]

入力1～4の入力ごとに音量を調節します。

④主音量調節つまみ

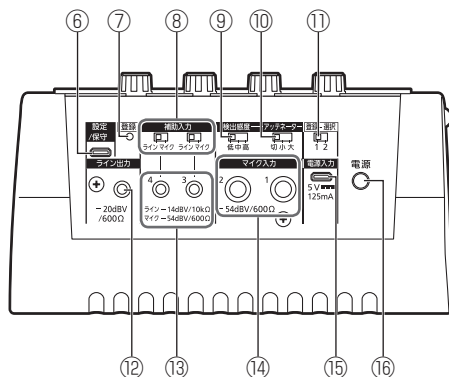
入力1～4をミキシングしたあとの全体音量を調節します。

主音量調節つまみは「ライン出力」端子から出力される音に対しては働きません。

⑤電池カバー

乾電池を入れる、外す場合に取り外します。

後面



⑥設定保守用接続端子 [設定/保守]

ワイヤレス受信機と接続するUSB2.0マイクロBコネクタです。

USB2.0ケーブル（マイクロBオス→タイプAオス）（市販品）と変換ケーブル（タイプAメス→マイクロBオス）（市販品）で接続します。

⑦登録ボタン [登録]

本機と受信機間のペアリング登録に関する操作を行うボタンです。

- ペアリング登録：電源「入」で「登録」ボタンを2秒以上押しとペアリング登録モードに移行します。（15ページ）

- ペアリング登録確認

（本機をWX-SR202/WX-SR204/WX-SE200/WX-SE202A/WX-SR204A/WX-SE200Aに登録している場合）

：電源「入」で「登録」ボタンを短く1回押しとペアリング登録確認モードに移行します。（24ページ）

受信機および本機ともに、ペアリング登録確認モードは5秒間継続し、終了後、通常の状態に戻ります。

⑧補助入力切換スイッチ [補助入力 3、4 ライン/マイク]

補助入力に接続する機器に合わせて切り換えます。

【ライン】：外部機器（ポータブルCDプレーヤーなど）を使用時

【マイク】：有線マイクロホン使用時

各部の名前とはたらき

⑨ 検出感度切換スイッチ [検出感度 低/中/高]

アッテネーター機能(減衰機能)を動作させるための、入力1の検出感度を切り換えます。アッテネーター機能の入/切は、アッテネーター量切換スイッチで行います。

[低]: 入力1が大きい音でアッテネーター機能が動作し、入力2~4の音量を減衰させます。(工場出荷設定)

[中]: 入力1が「低」と「高」の中間程度の音でアッテネーター機能が動作し、入力2~4の音量を減衰させます。

[高]: 入力1が小さい音でアッテネーター機能が動作し、入力2~4の音量を減衰させます。

⑩ アッテネーター量切換スイッチ [アッテネーター 切/小/大]

入力1の音量レベルを検知して、入力2~4の音量を自動的に減衰させる(アッテネーター機能)場合の、アッテネーター量(減衰量)を切り換えます。

[切]: アッテネーター動作を行いません。(工場出荷設定)

[小]: 入力2~4の音量→約1/3に減衰(-9 dB)

[大]: 入力2~4の音量→約1/6に減衰(-16 dB)

⑪ 登録選択スイッチ [登録-選択 1/2]

アンテナステーション(WX-SR102/WX-SR102A)にペアリング登録するときのチャンネル(マイク1/マイク2)を設定します。WX-SR202/WX-SR204/WX-SE200/WX-SR202A/WX-SR204A/WX-SE200A/WX-SR152/WX-PS200にペアリング登録するときには、チャンネル設定は任意です。

[1]: マイク1登録設定(工場出荷設定)

[2]: マイク2登録設定

⑫ ライン出力端子 [ライン出力 -20dBV/600Ω]

入力1~4の入力音がミキシングされて出力されます。ICレコーダーなどの録音機器を接続します。

⑬ 補助入力端子 [補助入力 3、4 ライン -14dBV/10kΩ マイク -54dBV/600Ω]

補助入力3、4の入力音がミキシングされて送信されます。

接続する機器に合わせて補助入力切換スイッチを設定します。

[ライン]: 外部機器(ポータブルCDプレーヤーなど)を接続

[マイク]: 有線マイクロホンを接続

⑭ マイク入力端子 [マイク入力 1、2 -54dBV/600Ω]

有線マイクロホンを接続します。

⑮ 電源入力USBコネクター [電源入力 5V 125mA]

AC電源を電源にするときは、USB電源アダプター(市販品)を接続します。

乾電池を収納していても、USB電源アダプターを接続した場合は、USB電源アダプターが優先されます。

⑯ 電源スイッチ [電源]

本機の電源を入/切します。

押すと「入」、もう一度押して戻すと「切」です。電源を入れると電源表示灯が点灯します。

電池を入れる

「安全上のご注意」をよく読んでその指示にしたがってください。

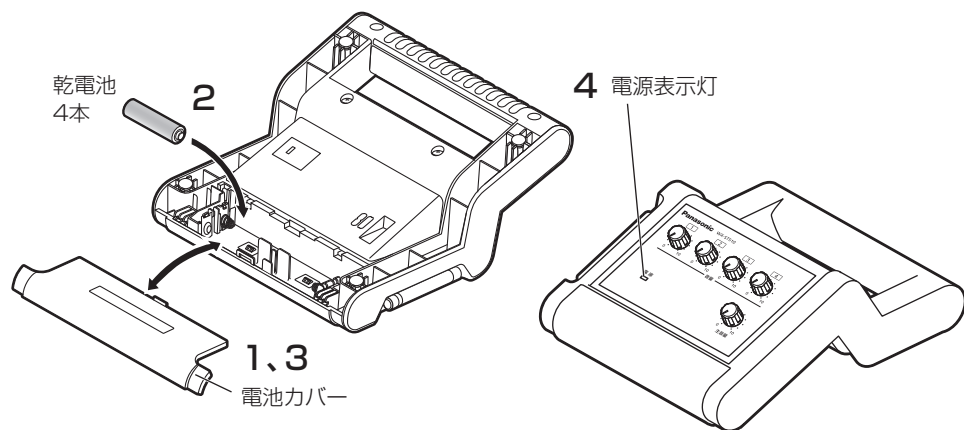
本機の電源には、電池またはUSB電源アダプター（市販品）が使用できます。

電池を使用する場合、本機の電源が「切」の状態ですべて電池を入れてください。

電池を交換するときは、「電池の交換」（29ページ）をお読みください。



- 電池の電極は手で触れないでください。接触不良やノイズの原因となります。汚れたときは乾いた柔らかい布などでよく磨いてください。



1 電池カバーを取り外す

2 乾電池4本を入れる

電池の極性（プラス⊕、マイナス⊖）を確認し、電池スロット内部の極性表示（⊕、⊖）にしたがって入れます。

3 電池カバーを取り付ける

元どおりにしっかり閉めます。

4 [電源] 表示灯を確認する

[電源] スイッチを「入」にすると点灯することを確認してください。



- 電池によっては、本機での性能が低下することがあります。推奨電池の使用をお勧めします。推奨電池は、以下のとおりです。

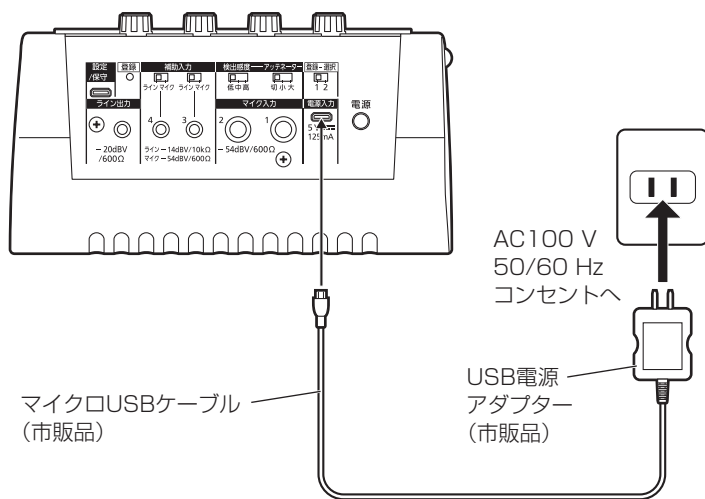
パナソニック製 単3形アルカリ乾電池LR6XJ

パナソニック製 単3形アルカリ乾電池LR6NJ

USB電源アダプターを接続する

「安全上のご注意」をよく読んでその指示に従ってください。

USB電源アダプターを接続する場合、本機の電源が「切」の状態でご接続してください。



- 1 USB電源アダプターがAC100 Vコンセントに接続されていないことを確認する
- 2 USB電源アダプターに接続されたマイクログラブのマイクログラブプラグを電源入力USBコネクタに接続する
- 3 USB電源アダプターをAC100 Vコンセントに接続する
- 4 [電源] 表示灯を確認する
[電源] スイッチを「入」にすると点灯することを確認してください。



- USB電源アダプターは定格出力DC5 V、500 mA以上のものを使ってください。
- マイクログラブのマイクログラブプラグを無理に接続しないでください。無理に接続すると故障の原因となります。
- 乾電池を収納していても、USB電源アダプターを接続している場合はUSB電源アダプターが優先されます。

ペアリング登録

本機と受信機の間で通信を行うには、本機と受信機のペアリング登録（以下、登録）が必要です。本機を登録していない受信機を使用する場合や、登録エラーが発生したときは、登録を行ってください。

1台の受信機に登録可能な最大のワイヤレスマイク数（送信機1台はワイヤレスマイク1台分）および、同時使用可能なワイヤレスマイク数は以下のとおりです。登録可能な数を超えて登録した場合は、登録順が古いワイヤレスマイク（送信機含む）から上書きして登録されます。

受信機	登録可能な最大ワイヤレスマイク数 (送信機含む)	同時使用可能なワイヤレスマイク数 (送信機含む)
WX-SR202	1チャンネルあたり6	2（1チャンネルあたり1）
WX-SR204	1チャンネルあたり6	4（1チャンネルあたり1）
WX-SE200	1チャンネルあたり6	4（1チャンネルあたり1）
WX-SR152	1チャンネルあたり6	2（1チャンネルあたり1）
WX-SR102 WX-SR102A	100	2
WX-PS200	1チャンネルあたり6	3（1チャンネルあたり1）

ワイヤレス受信機／増設ワイヤレス受信機／アンテナステーションおよびポータブルワイヤレスアンプの取扱説明書もあわせてお読みください。

ペアリング登録

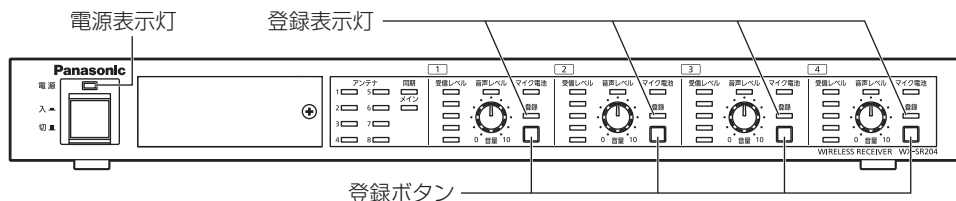
■ WX-SR202 / WX-SR204 / WX-SE200 / WX-SR202A / WX-SR204A / WX-SE200Aに登録する（無線）

本機とワイヤレスアンテナ間で無線通信を行って登録します。登録対象のワイヤレス受信機 / 増設ワイヤレス受信機に接続されているワイヤレスアンテナと無線通信が可能な距離で登録を行ってください。

1 ワイヤレス受信機 / 増設ワイヤレス受信機を登録モードにする

ワイヤレス受信機 / 増設ワイヤレス受信機の「電源」表示灯（緑色）が点灯していることを確認し、ワイヤレス受信機 / 増設ワイヤレス受信機の登録したいチャンネルの「登録」ボタンを2秒以上押します。

登録モード時は「登録」ボタンを押したチャンネルの「登録」表示灯が橙色に点滅します。登録モードは30秒間継続しますので、この時間内に本機を登録してください。



※イラストはWX-SR204を使用しています。

2 本機を登録する

本機の電源が「入」の状態では本機の「登録」ボタンを2秒以上押すと、「電源」表示灯が橙色点滅して登録を開始します。

ボタンはボールペンの先など丸みのあるもので押してください。

正常に登録が完了すると、本機の「電源」表示灯が電池残量に応じた通常の点灯状態（緑色点灯 / 橙色点灯 / 赤色点灯）になり、ワイヤレス受信機 / 増設ワイヤレス受信機の登録されたチャンネルの「登録」表示灯が1秒間緑色点灯して消灯します。

- 正常に登録できなかった場合は本機の「電源」表示灯が赤色点滅します。その場合は本機をできるだけアンテナに近づけて、再度、登録を実施してください。（電波状況が悪い場合、アンテナから遠い場合など登録に失敗するケースがあります。）



- ワイヤレスマイクまたは送信機使用中はワイヤレス受信機／増設ワイヤレス受信機の該当するチャンネルの〔登録〕ボタンが無効となります。使用中のチャンネルに送信機を登録したい場合は、そのチャンネルで使用中のワイヤレスマイクまたは送信機の電源を「切」にしてから登録を行ってください。
- ワイヤレス受信機およびそれに接続された増設ワイヤレス受信機で同時に複数のチャンネルを登録モードにすることはできません。
- ワイヤレス受信機／増設ワイヤレス受信機のあるチャンネルが登録モードの場合もそれ以外のチャンネルは使用可能です。
- 登録選択スイッチの設定は任意です。



- ペアリング登録した登録情報はワイヤレス受信機に保存されます。保存完了までに約10秒掛かりますので、ペアリング登録した直後（10秒以内）にワイヤレス受信機の電源を切らないでください。

ペアリング登録

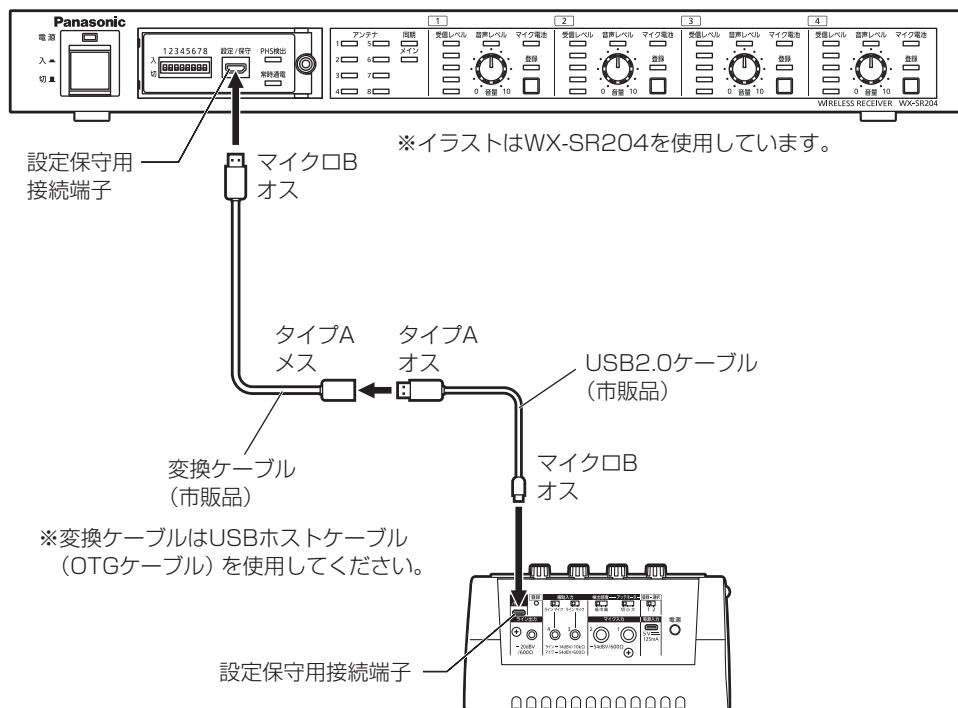
■ WX-SR202 / WX-SR204 / WX-SE200 / WX-SR202A / WX-SR204A / WX-SE200Aに登録する (有線)

本機と登録対象のワイヤレス受信機 / 増設ワイヤレス受信機を有線で接続して登録を行います。接続はUSB2.0ケーブル (マイクロBオス - タイプAオス) (市販品) と変換ケーブル (タイプAメス - マイクロBオス) (市販品) で行います。

1 本機をワイヤレス受信機に接続する

本機の [設定/保守] 端子とワイヤレス受信機の [設定/保守] 端子をUSB2.0ケーブル (マイクロBオス - タイプAオス) (市販品) および変換ケーブル (タイプAメス - マイクロBオス) (市販品) で接続します。増設ワイヤレス受信機に登録したい場合にも、増設ワイヤレス受信機が接続されているワイヤレス受信機にケーブル接続します。ケーブル接続時、変換ケーブルがワイヤレス受信機側になるようにしてください。逆に接続すると登録できません。

基本操作



2 本機の電源を「入」にする

本機の電源が「切」の場合は、電源を「入」にしてください。本機とワイヤレス受信機をケーブル接続している場合は、送信機からの音声は拡声されません。

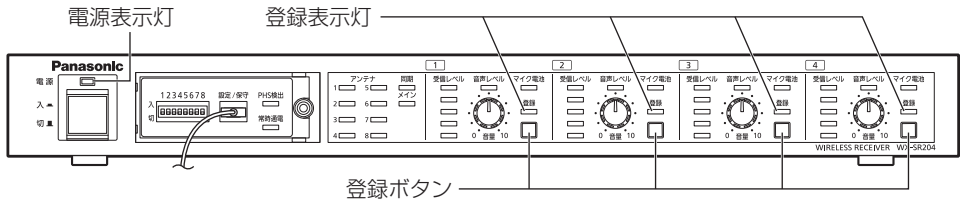
3 ワイヤレス受信機／増設ワイヤレス受信機に本機を登録する

ワイヤレス受信機／増設ワイヤレス受信機の「電源」表示灯（緑色）が点灯していることを確認し、ワイヤレス受信機／増設ワイヤレス受信機の登録したいチャンネルの「登録」ボタンを2秒以上押しと、本機とワイヤレス受信機／増設ワイヤレス受信機が同時に登録モードに移行し、登録を開始します。

登録モード時は本機の「電源」表示灯とワイヤレス受信機／増設ワイヤレス受信機の「登録」ボタンを押したチャンネルの「登録」表示灯が橙色に点滅します。

正常に登録が完了すると、本機の「電源」表示灯が電池残量に応じた通常の点灯状態（緑色点灯／橙色点灯／赤色点灯）になり、ワイヤレス受信機／増設ワイヤレス受信機の登録されたチャンネルの「登録」表示灯が1秒間緑色点灯して消灯します。

- 正常に登録できなかった場合は本機の「電源」表示灯が赤色点滅します。



※イラストはWX-SR204を使用しています。

4 本機をワイヤレス受信機から取り外す

本機とワイヤレス受信機を接続しているケーブルを抜きます。

正常に登録が完了している場合はそのまま送信機からの音声を拡声できます。



- ワイヤレスマイクまたは送信機使用中はワイヤレス受信機／増設ワイヤレス受信機の該当するチャンネルの「登録」ボタンが無効となります。使用中のチャンネルに送信機を登録したい場合は、そのチャンネルで使用中のワイヤレスマイクまたは送信機の電源を「切」にしてから登録を行ってください。
- ワイヤレス受信機／増設ワイヤレス受信機のあるチャンネルが登録モードの場合もそれ以外のチャンネルは使用可能です。
- 登録選択スイッチの設定は任意です。



- ペアリング登録した登録情報はワイヤレス受信機に保存されます。保存完了までに約10秒掛かりますので、ペアリング登録した直後（10秒以内）にワイヤレス受信機の電源を切らないでください。

ペアリング登録

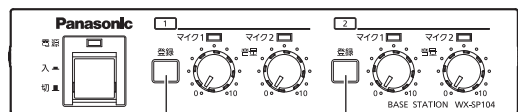
■ WX-SR152に登録する

本機とアンテナステーション間で無線通信を行って登録します。登録対象のアンテナステーションと無線通信が可能な距離で登録を行ってください。

1 アンテナステーションを登録モードにする

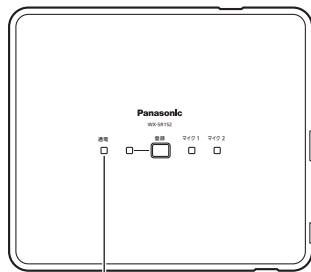
送信機を登録するアンテナステーションの通電表示灯が緑色または橙色に点灯していることを確認します。

登録を行うアンテナステーションの登録ボタンを2秒以上押します。



アンテナステーション1用
登録ボタン

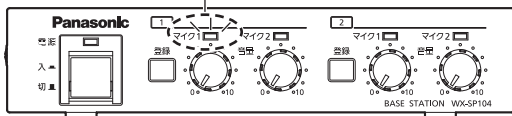
アンテナステーション2用
登録ボタン



通電表示灯

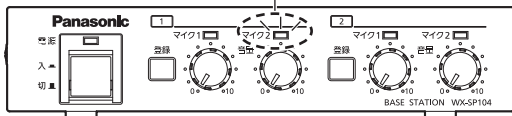
- 登録を行うアンテナステーションのマイク1が登録モードになり、マイク1の使用中表示灯が緑点滅します。下図はアンテナステーション1のマイク1が登録モードとなったときの例です。登録モードになってから約30秒間、使用中表示灯が緑点滅します。(ペアリング登録モード) この時間内に、送信機のペアリング登録を行ってください。

マイク1
使用中表示灯
(緑点滅)



- マイク2を登録するには、マイク1が登録モードとなっている間に、もう一度登録ボタンを押します。マイク2の使用中表示灯が緑点滅し、マイク2の登録モードとなります。下図はアンテナステーション1のマイク2が登録モードとなったときの例です。登録モードになってから約30秒間、使用中表示灯が緑点滅しますので、この時間内に送信機のペアリング登録を行ってください。

マイク2
使用中表示灯
(緑点滅)



2 本機を登録する

本機の電源が「入」の状態では本機の「登録」ボタンを2秒以上押し、[電源]表示灯が橙色点滅して登録を開始します。

ボタンはボールペンの先など丸みのあるもので押してください。

正常に登録が完了すると、本機の「電源」表示灯が電池残量に応じた通常の点灯状態（緑色点灯／橙色点灯／赤色点灯）になります。

- 正常に登録できなかった場合は本機の「電源」表示灯が赤色点滅します。その場合は本機をできるだけアンテナステーションに近づけて、再度、登録を実施してください。（電波状況が悪い場合、アンテナステーションから遠い場合など登録に失敗するケースがあります。）



- ワイヤレスマイクまたは送信機使用中はアンテナステーションの「登録」ボタンは無効となります。
- 登録は他のワイヤレスマイクまたは送信機と受信機が通信していない状態で実施してください。
- 起動時に送信機はマイク1またはマイク2で登録されているチャンネルに接続します。（登録している接続チャンネルがすでに使用中の場合、[電源]表示灯が緑点滅して使用できません。そのチャンネルで使用中のワイヤレスマイクまたは送信機の電源を「切」にしてから本機を使用してください。）
- マイク選択スイッチの設定は任意です。

ペアリング登録

■ WX-SR102／WX-SR102Aに登録する

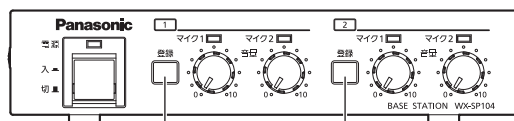
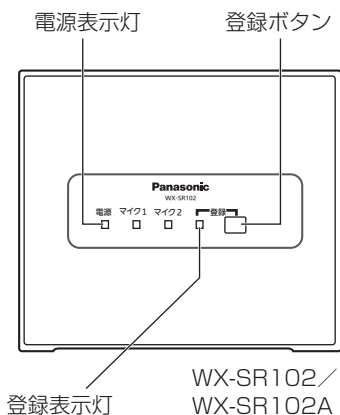
本機とアンテナステーション間で無線通信を行って登録します。登録対象のアンテナステーションと無線通信が可能な距離で登録を行ってください。

1 登録選択スイッチを設定する

アンテナステーションのマイク1に登録する場合は本機の登録選択スイッチを「1」に、マイク2に登録する場合は本機の登録選択スイッチを「2」に設定します。スイッチの操作は、ボールペンまたは小形ドライバーの先など、丸みのあるものを使用してください。鉛筆やシャープペンなど先が折れやすいものは、折れたものが機器内部に混入してしまうおそれがあるので使用しないでください。

2 アンテナステーションを登録モードにする

アンテナステーションの〔電源〕表示灯が緑色または橙色に点灯していることを確認し、アンテナステーションの〔登録〕ボタンを押します。アンテナステーションをベースステーション(WX-SP104／WX-SP104R1：別売品)に接続している場合は、登録するアンテナステーションに対応するベースステーションの〔登録〕ボタンを押します。登録モード時は〔登録〕表示灯が橙色に点滅します。登録モードは20秒間継続しますので、この時間内に本機を登録してください。



アンテナステーション1用
登録ボタン

アンテナステーション2用
登録ボタン

3 本機を登録する

本機の電源が「入」の状態では本機の「登録」ボタンを2秒以上押し、電源表示灯が橙色点滅して登録を開始します。

ボタンはボールペンの先など丸みのあるもので押ししてください。

正常に登録が完了すると、本機の「電源」表示灯が電池残量に応じた通常の点灯状態（緑色点灯／橙色点灯／赤色点灯）になります。

- 正常に登録できなかった場合は本機の「電源」表示灯が赤色点滅します。その場合は本機をできるだけアンテナステーションに近づけて、再度、登録を実施してください。（電波状況が悪い場合、アンテナステーションから遠い場合など登録に失敗するケースがあります。）

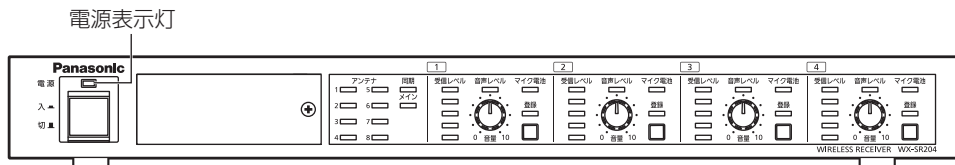


- ワイヤレスマイクまたは送信機使用中はアンテナステーションの「登録」ボタンは無効となります。
- 登録は他のワイヤレスマイクまたは送信機と受信機が通信していない状態で実施してください。
- 起動時に送信機はマイク1またはマイク2で登録されているチャンネルに接続します。（登録している接続チャンネルがすでに使用中の場合、もう一方のチャンネルが未使用であればそのチャンネルに自動的に接続して音声を拡声します。）
- 本機がアンテナステーションと通信している場合、音声の周波数特性は100 Hz～8 kHzになります。

ペアリング登録を確認する

1 ワイヤレス受信機／増設ワイヤレス受信機の電源を確認する

ワイヤレス受信機／増設ワイヤレス受信機の「電源」表示灯（緑色）が点灯していることを確認します。



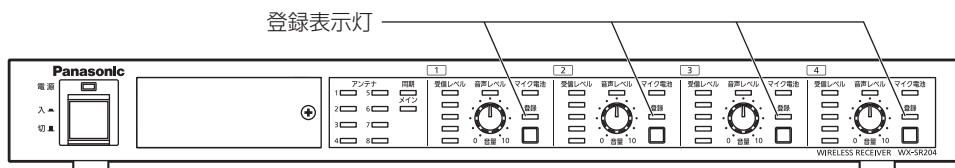
※イラストはWX-SR204を使用しています。

2 本機をペアリング登録確認モードにする

本機の電源が「入」の状態ですべてのチャンネルの「登録」ボタンを短く1回押すと、ペアリング登録確認モードに移行し、5秒間「電源」表示灯が交互点灯（橙色／緑色）します。

3 受信機の「登録」表示灯を確認する

本機がペアリング登録確認モードの間、ワイヤレス受信機／増設ワイヤレス受信機の登録されているチャンネルの「登録」表示灯が交互点灯（橙色／緑色）し、登録を確認することができます。ペアリング登録確認モードは5秒間継続し、終了後、通常の状態に戻ります。ペアリング登録確認モード中にもう一度、「登録」ボタンを短く押すと、通常の状態に戻ります。



※イラストはWX-SR204を使用しています。



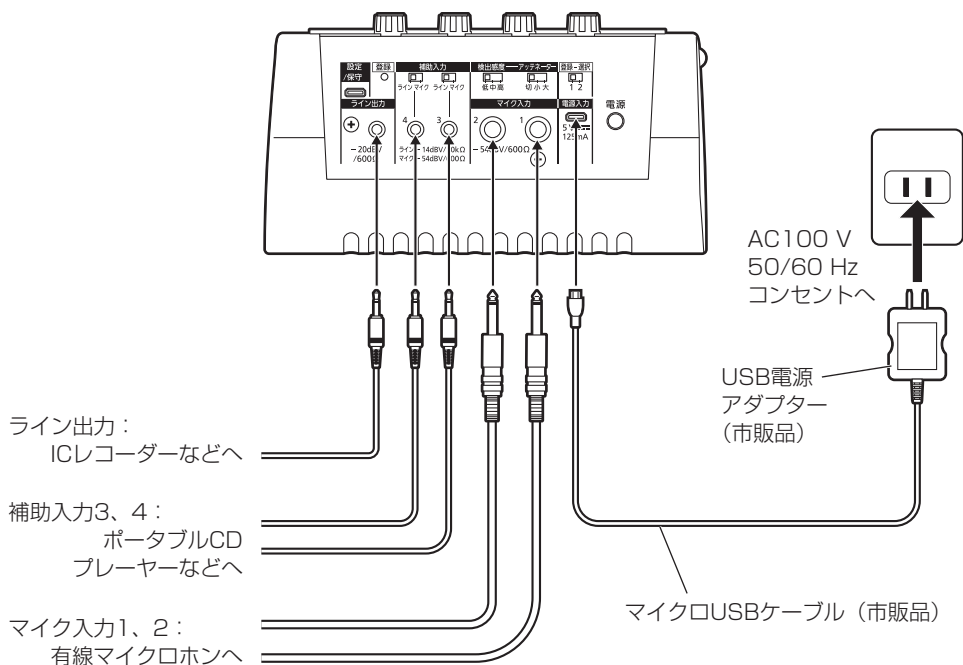
- アンテナステーションに登録している送信機のペアリング登録確認はできません。



- 本機の「電源」表示灯が赤色点滅の場合、本機がワイヤレス受信機／増設ワイヤレス受信機に登録されていません。「ペアリング登録」(15ページ)を実施してください。
- ペアリング登録確認はワイヤレス受信機／増設ワイヤレス受信機からも実施可能です。
- ペアリング登録確認実施中も送信機からの音声は拡声されます。
- ワイヤレス受信機／増設ワイヤレス受信機の取扱説明書もあわせてお読みください。

接続のしかた

接続する機器の取扱説明書もあわせてよくお読みください。



基本操作

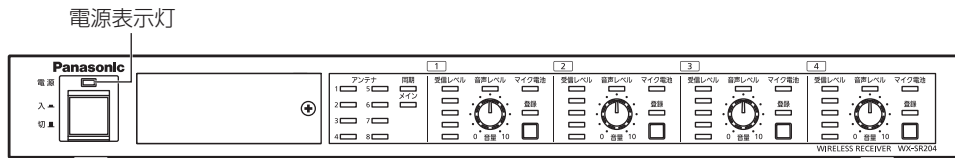
- 補助入力は接続機器に合わせて「補助入力切換スイッチ」を設定してください。

送信機を使う

1 受信機の電源を確認する

送信機をWX-SR202/WX-SR204/WX-SE200/WX-SR202A/
WX-SR204A/WX-SE200A/WX-PS200に登録している場合

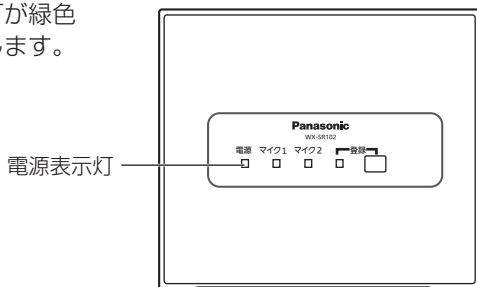
[電源] 表示灯（緑色）が点灯していることを確認します。



※イラストはWX-SR204を使用しています。

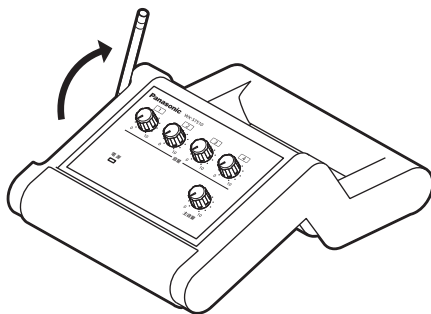
送信機をWX-SR102/WX-SR102A/WX-SR152に登録している場合

アンテナステーションの [電源] 表示灯が緑色
または橙色に点灯していることを確認します。

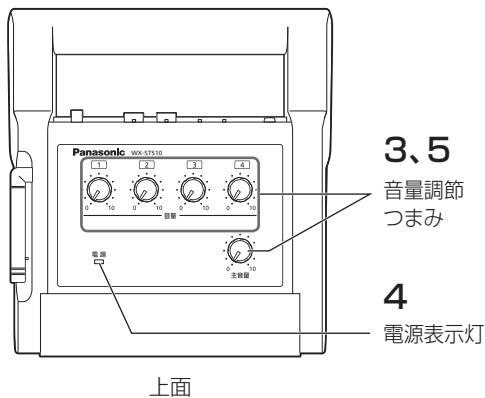


※イラストはWX-SR102を使用しています。

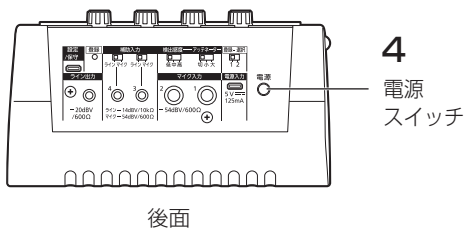
2 本機のアンテナを立てる



3 本機のすべての音量調節つまみを「0」の位置（最小）に合わせる



4 本機後面の「電源」スイッチを押し「入」にする
「電源」表示灯が点灯します。



5 音量調節つまみを回して、音量を調節する

本機に接続した有線マイクロホン、ポータブルCDプレーヤーなどの音が拡声されます。

送信機を使う



- 本機は机の上に置いて使用してください。机の下や棚の中などに置いて使用するとアンテナに電波が届きにくくなり、拡声が止まったり、音切れが発生することがあります。
- 本機の使用できる範囲はあらかじめ確認し、その範囲内で使用してください。使用できる範囲の目安はワイヤレス受信機の取扱説明書をお読みください。
- 本機がアンテナに電波が届かない「圏外」に出ると、「電源」表示灯が橙色に点滅し、音声の拡声が止まります。本機を「圏内」に移動させれば、音声の拡声が再開されます。電波の到達距離に関してはワイヤレス受信機の取扱説明書をお読みください。
- 本機をアンテナステーションに登録している場合、本機起動時にアンテナステーションのマイク1またはマイク2で登録されているチャンネルに接続します。
- 本機がWX-SR102/WX-SR102Aと通信している場合、音声の周波数特性は100 Hz ~ 8 kHzになります。
- 本機をWX-SR102/WX-SR102Aに登録している場合、本機から入力された音声には、アンテナステーションのノイズゲート機能は働きません。
- 本機および他のワイヤレスマイクどうしは、50 cm以上離して使用してください。2本以上を50 cm以内で同時に使用すると、通話できるまでに時間がかかったり、音切れやノイズの原因になります。

電池の交換

「安全上のご注意」をよく読んでその指示にしたがってください。

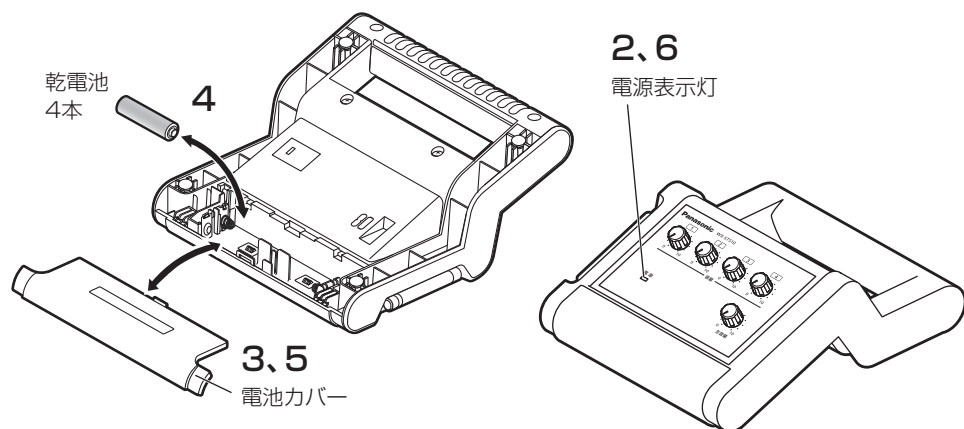
本機の電源が「切」の状態が電池を交換してください。

次のような場合は、乾電池が消耗しています。新品の乾電池と交換してください。

- [電源] 表示灯が赤色点灯している場合
- [電源] 表示灯が点灯しない場合



- 電池の電極は手で触れないでください。接触不良やノイズの原因になります。汚れたときは乾いた柔らかい布などでよく磨いてください。
- 本機に入れた電池は、電源を切った状態でもわずかに消費されています。そのまま放置すると液もれする可能性がありますので、本機を長時間使用しないときは電池を取り出してください。



1 USB電源アダプターが接続されていないことを確認する

2 [電源] 表示灯が消灯していることを確認する

3 電池カバーを取り外す

4 電池を交換する

使用済み電池を取り出すときは、プラス⊕側から先に外してください。

電池を入れるときは、電池の極性（プラス⊕、マイナス⊖）を確認し、単3形アルカリ乾電池4本を電池スロット内部の極性表示（⊕、⊖）にしたがって入れます。

電池の交換

5 電池カバーを取り付ける

元どおりにしっかり閉めます。

6 [電源] 表示灯を確認する

[電源] スイッチを「入」にすると点灯することを確認してください。



- 電池によっては、本機での性能が低下することがあります。推奨電池の使用をお勧めします。推奨電池は、以下のとおりです。
パナソニック製 単3形アルカリ乾電池LR6XJ
パナソニック製 単3形アルカリ乾電池LR6NJ
- 単3形ニッケル水素乾電池または単3形マンガン乾電池を使用する場合、電池残量を示す [電源] 表示灯が橙色および赤色点灯する時間はアルカリ乾電池使用時より短くなりますので、[電源] 表示灯が橙色点灯になったら、充電済みのニッケル水素電池か新品のアルカリ乾電池に交換してください。

故障かな!?

修理を依頼される前に、この表で現象を確かめてください。

これらの対策をしても直らないときやわからないとき、この表以外の現象が起きたときは、お買い上げの販売店にご相談ください。

現象	原因・対策	参照ページ
乾電池で使おうとしたが、電源が入らない	● 乾電池が入っていますか？ ➔ 乾電池を入れてください。	13
	● 電池が消耗していませんか？ ➔ 4本とも新しい電池に交換してください。	29
	● 電池の極性（プラス⊕、マイナス⊖）の向きが間違っていますか？ ➔ 正しい向きに電池を入れてください。	13、29
	● 新しい電池と古い電池を組み合わせ使っていますか？ ➔ 4本とも新しい電池に交換してください。	13、29
USB電源アダプターで使おうとしたが、電源が入らない	● USB電源アダプターのUSBコネクタが本機に接続されていますか？ ➔ USB電源アダプターのUSBコネクタを接続してください	25
[電源] 表示灯が赤色点滅して使えない	● 登録されていない。または登録時に電波状況が悪く、登録エラーが発生した可能性があります。 ➔ 本機をできるだけアンテナに近づけて、再度登録を行ってください。	15
[電源] 表示灯が橙色点滅して使えない	● 本機がアンテナに電波が届かない圏外にある可能性があります。 ➔ 圏内に移動してください。	10
	● 受信機の電源が入っていますか？ ➔ 受信機の電源を確認してください。	—
[電源] 表示灯が緑色点滅して使えない	● 同じチャンネルに登録されている他のワイヤレスマイクまたは送信機が使用中のため、使用できません。 ➔ 同じチャンネルに登録されている他のワイヤレスマイクまたは送信機の使用をやめてください。	10
	● 本機がアンテナに電波が届かない圏外付近にある可能性があります。 ➔ 圏内に移動してください。	10

故障かな!?

現象	原因・対策	参照ページ
マイク入力、補助入力に入力した音声が増大されない	<ul style="list-style-type: none">● 入力音量調節つまみ、主音量調節つまみを絞っていませんか? ➡ 入力音量調節つまみ、主音量調節つまみを調節してください	10、11
	<ul style="list-style-type: none">● 受信機もしくは接続されているアンプ等の音量設定が小さくなっていませんか? ➡ 音量調節つまみで音量を調節してください。	—

仕様

無線	使用周波数	1895.616 MHz～1904.256 MHz
	アンテナ	外付けホイップアンテナ
電源		乾電池（単3形アルカリ乾電池×4本） または、USB給電
電池寿命 〔常温25℃ 連続使用〕 〔パナソニック製使用〕		約24時間（単3形アルカリ乾電池LR6XJ使用時）
表示（インジケーター）	電源	
マイク入力1	平衡入力	：大型複式ジャック、600 Ω
	入力感度	：-54 dBV
マイク入力2	平衡入力	：大型複式ジャック、600 Ω
	入力感度	：-54 dBV
補助入力3、4	不平衡入力	：φ3.5 ミニ複式ジャック、600 Ω / 10 kΩ
	入力感度	：-54 dBV / -14 dBV 切換
ライン出力	不平衡出力	：φ3.5 ミニ複式ジャック（L+R モノラル）
	定格出力	：-20 dBV、600 Ω
主音量ボリューム	入力1～4ミキシング後の音量可変	
音量ボリューム	入力1～4の音量可変	
周波数特性		100 Hz ～ 15 kHz
アッテネーター機能	アッテネーター量切換	：切 / 小 / 大
	検出感度切換	：低 / 中 / 高
使用温度範囲		0℃～40℃
寸法		178 mm（幅）×65 mm（高さ）×200 mm（奥行き） （突起部を除く）
質量		約700 g（乾電池LR6XJ含む）
仕上げ	パネルカバー	：AVライトグレー色塗装
	ケース	：ダークグレー色ABS樹脂

保証とアフターサービス

よくお読みください

使いかた・お手入れ・修理などは

■まず、お買い求め先へご相談ください

▼お買い上げの際に記入されると便利です

販売店名	
電話	() -
お買い上げ日	年 月 日

修理を依頼されるときは「故障かな!?(31、32ページ)でご確認のあと、電池を抜いて、お買い上げ日と右の内容をご連絡ください。

●製品名	ポータブルワイヤレス送信機
●品番	WX-ST510
●故障の状況	できるだけ具体的に

●保証期間中は、保証書の規定に従って出張修理いたします。

保証期間：お買い上げ日から本体1年間

●保証期間終了後は、診断をして修理できる場合はご要望により修理させていただきます。

※修理料金は次の内容で構成されています。

技術料 診断・修理・調整・点検などの費用

部品代 部品および補助材料代

出張料 技術者を派遣する費用

※補修用性能部品の保有期間 **7年**

当社は、本製品の補修用性能部品（製品の機能を維持するための部品）を、製造打ち切り後7年保有しています。

アフターサービスについて、おわかりにならないとき

お買い上げの販売店または保証書表面に記載されています連絡先へお問い合わせください。

■ 使いかた・お手入れ・修理などは、まず、お買い求め先へご相談ください。

■ その他ご不明な点は下記へご相談ください。

システムお客様ご相談センター

電話 フリーダイヤル  **0120-878-410** バナハ ヨイフ 受付：9時～17時30分
(土・日・祝祭日は受付のみ)
※携帯電話・PHSからもご利用になれます。

ホームページからのお問い合わせは

https://biz.panasonic.com/jp-ja/support_cs-contact

ご使用の回線(IP電話やひかり電話など)によっては、回線の混雑時に数分で切れる場合があります。

本書の「保証とアフターサービス」もご覧ください。

【ご相談窓口におけるお客様の個人情報のお取り扱いについて】

パナソニック コネクト株式会社およびグループ関係会社は、お客様の個人情報をご相談対応や修理対応などに利用させていただき、ご相談内容は録音させていただきます。また、折り返し電話をさせていただくためのために発信番号を通知いただいております。なお、個人情報を適切に管理し、修理業務等を委託する場合や正当な理由がある場合を除き、第三者に開示・提供いたしません。個人情報に関するお問い合わせは、ご相談いただきました窓口にご連絡ください。

パナソニック コネクト株式会社

〒812-8531 福岡県福岡市博多区美野島四丁目1番62号

© Panasonic Connect Co., Ltd. 2022

PGQX2290XA
mev1018-2042
Printed in Vietnam