

このたびは、本製品をお買い上げいただきまして、まことにありがとうございます。

本製品は、2.4GHz帯の無線LANに対応する平面アンテナです。

設置やご使用の前に、この説明書をお読みいただき、本製品の性能を十分発揮していただくとともに、末長くご愛用くださいますようお願い申し上げます。

【設置工事について】 設置工事の際、建造物の破損、高所や足場の悪い場所での作業に伴う製品の落下やけがをしたことによる損害、またはその他のどのような場合においても、当社は一切の責任を負いませんので、あらかじめご了承ください。
 なお、高所や足場の悪い場所に取り付ける必要がある場合は危険が伴いますので、必ず専門業者にご相談ください。

安全上のご注意

⚠ 警告

下記の記載事項は、これを無視して誤った取り扱いをすると「使用者および周囲の人が、死亡または重傷を負う可能性が想定される内容」を示しています。

- ◎ 下記の事項を守らないと、けがの原因になります。
 - 足場の不安定なところで、設置工事をしないでください。
 - 人の通行をさまたげる場所には、設置しないでください。
- ◎ 下記の事項を守らないと、けがや故障の原因になります。
 - 強度の不足する場所や不安定な場所には、設置しないでください。
 - 強度の不足する部材や腐食しやすい部材をマストとして使用しないでください。
- ◎ 下記の事項を守らないと、火災、感電、故障の原因になります。
 - 指定以外の機器に接続しないでください。
必ず、付属品や弊社指定の別売品を使用してください。
 - 同軸ケーブルの上に重いものを載せたり、挟んだりしないでください。
 - 同軸ケーブルを加工したり、無理に曲げたり、ねじったり、引っ張ったり、加熱したりしないでください。
- ◎ 送電線や配電線の近くには、設置しないでください。
本製品のケーブルなどが触れ、ショートや発熱により感電や火災の原因になります。
- ◎ 雷が鳴り出したら、機器やアンテナ線、電源ケーブルには、絶対に触れないでください。
感電の原因になります。

⚠ 注意

下記の記載事項は、これを無視して誤った取り扱いをすると「人が傷害を負う可能性が想定される内容、および物的損害だけの発生が想定される内容」を示しています。

- ◎ 雷が発生したら、屋外での設置作業をしないでください。
火災、感電の原因になることがあります。
- ◎ 落としたり、強い衝撃を与えたりしないでください。
けが、故障の原因になることがあります。
- ◎ テレビやラジオのアンテナに隣接して設置しないでください。
電波障害を与えたり、受けたりする原因になることがあります。
- ◎ 分解しないでください。
けが、感電、故障、電波障害の原因になることがあります。
- ◎ 清掃するときは、洗剤や有機溶剤（シンナー、ベンジンなど）を絶対に使用しないでください。
ケースが損傷したり、塗装がはがれたりする原因になることがありますので、ふだんは、乾いたやわらかい布でふき、汚れのひどいときは、水を含ませたやわらかい布をかたく絞ってふいてください。

設置上のご注意

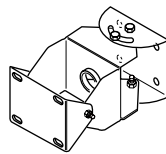
本製品の設置場所には注意してください。
混信したり、通信範囲や速度に影響したりする場合があります。
 次のような場所に設置してください。

- ◎ 相手方を結び直線上に大きな障害物があったり、その直線上を自動車などが一時的に移動することで通信障害を起こしたりしない高い場所
- ◎ 通信する相手との距離が最大伝送距離を超えない場所
※最大伝送距離については、本製品で使用する弊社製無線LAN機器の取扱説明書をご覧ください。
- ◎ 近くに強力な電波を発射する電波塔などが無い場所
- ◎ 近くに倉庫などのような金属製の外壁がない場所
※近くに金属製の外壁があると、電波が反射するおそれがあります。
- ◎ 本製品同士やほかの製品と近づきすぎない場所
- ◎ 通信相手と同じ高さに設置できる場所
- ◎ アンテナに雪が付着しない場所
※通信距離に影響しますので、雪が付着しない場所に設置するか、付着しない工夫をしてください。

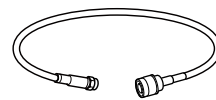
電波法上のご注意

- 下記のことを守らないと、電波法違反になります。
- ◎ 弊社指定以外の無線LAN機器に接続しないでください。
※2010年10月現在、対応機種はSB-520です。
 - ◎ 必ず、本製品に付属の同軸ケーブルを使用してください。
 また、付属の同軸ケーブルを加工しないでください。

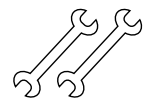
付属品について



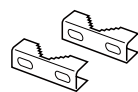
変角金具



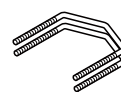
同軸ケーブル(約0.5m)



工具



マストクランプ



Vボルト



自己融着テープ



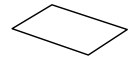
平ワッシャー



Sワッシャー



ナット



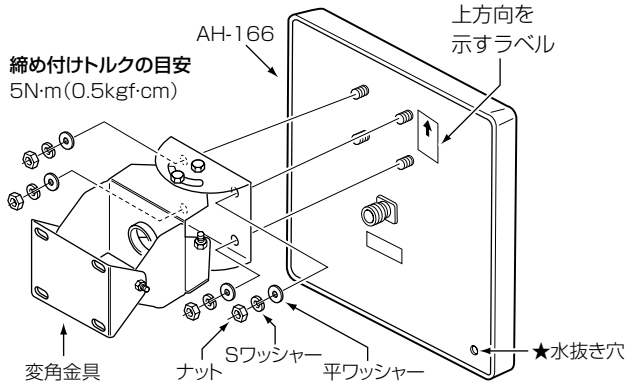
設置工事説明書(本書)

本製品の設置について

【変角金具の取り付け】

アンテナと変角金具を図のように取り付けます。

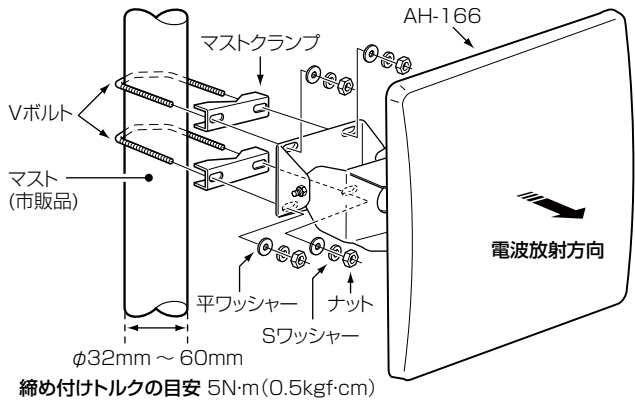
※ 水抜き穴★が下向きになるように、上方向を示すラベルにしたがって設置してください。



【マストへの取り付け例】

変角金具とマストを図のように取り付けます。

電波放射方向を通信相手に向くように調整後、各部のナットを締めて固定してください。



【適合マスト径について】

本製品をマスト(市販品)に取り付ける場合は、「φ32mm ~ 60mm」の径があるマストをご用意ください。

※ 適合マスト径を守らないと、振動や風などの影響を受けて落下し、けがや故障の原因になります。

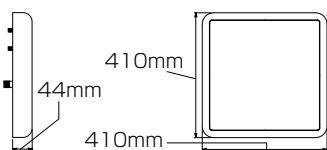
【高利得アンテナの併設について】

本製品が接続された機器を複数台導入する場合は、無線LANの国内規格 (ARIB STD-T66) により、機器の設置間隔を40m以上はなしてください。

社団法人電波産業会では、周波数共用の観点から自主規制として、高利得アンテナ(本製品が該当)を同じ場所に設置する場合の条件を設けています。

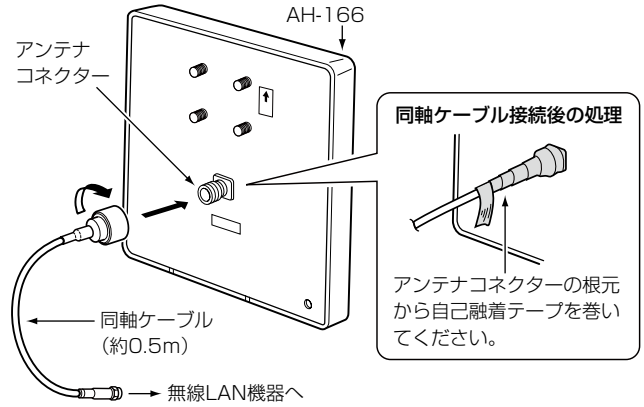
※ 詳細な設置条件は、インターネットから、<http://www.icom.co.jp/> にアクセスしていただき、「サポート情報」→「製品別サポート情報(ネットワーク機器サポートへ)」→「お知らせ(無線LAN高利得アンテナの併設について)」をご覧くださいませよう願ひ申し上げます。

寸法図



同軸ケーブルの接続

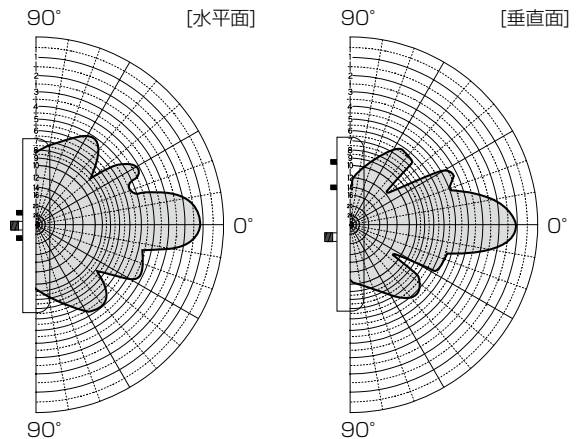
同軸ケーブル(付属品)を図のように接続します。



【同軸ケーブル接続時のご注意】

- ◎ 同軸ケーブル接続後は、自己融着テープ(付属品)をアンテナコネクタ部分に巻いて防水処理をしてください。また、市販の粘着ビニールテープを自己融着テープの上から巻くと、耐候性が高まります。
- ◎ 同軸ケーブルが引っ張られない位置に無線LAN機器を固定してください。

指向特性 (垂直偏波:2450MHz)



定格

- 形 式: 平面アンテナ
- 使用周波数範囲: 2400~2500MHz
- 定在波比: 2.0以下
- インピーダンス: 50Ω (TYP)
- 利 得: 19dBi (同軸ケーブルの損失を含まない)
- 最大入力電力: 10W
- 防水性能: IPX4
- コネクタ形状: NJ型
- 同軸ケーブル: 約0.5m (CFD-200-E)
- 接栓: NP型-SMAP型
- 耐 風 速: 50m/sec
- 重 量: 約2.5kg (変角金具を含む)
- 半 値 幅: 水平面: 約17.5度 (2450MHz)
- 垂直面: 約14度 (2450MHz)

※ 定格・仕様・外観等は、改良のため予告なく変更する場合があります。

アイコム株式会社、アイコム、Icom Inc.、アイコムロゴは、アイコム株式会社の登録商標です。

アイコム株式会社

547-0003 大阪市平野区加美南1-1-32

高品質がテーマです。

A-6886X-1J-① Printed in Taiwan
© 2010 Icom Inc.