

# ICOM ご注意と保守について

## 特定小電力中継装置 IC-RP4130GW ゲートウェイ対応

このたびは、本製品をお買い上げいただきまして、まことにありがとうございます。本書では、本製品を安全に正しくお使いいただくために、守っていただきたい注意事項や設置方法について記載しています。

別紙の「接続ガイド」では、接続方法と基本的な設定などについて記載しています。本製品をお使いいただくための詳細な設定や別売品などについては、弊社ホームページに掲載の取扱説明書をご覧ください。

<p>下記URL、またはQRコードから弊社ホームページ(サポート→法人のお客様(または、個人のお客様)→取扱説明書)にアクセスすると、取扱説明書を検索できます。</p>	
<p><b>アイコム株式会社</b>    <b>サポート情報</b>  <a href="https://www.icom.co.jp/support/">https://www.icom.co.jp/support/</a></p>	

アイコム株式会社、アイコム、Icom Inc.、アイコムロゴは、アイコム株式会社の登録商標です。QRコードは、株式会社デンソーウェーブの登録商標です。本書に記載されている会社名、製品名およびサービス名は、各社の商標または登録商標です。なお、本文中ではTM、®などのマークを省略しています。仕様、外観、その他の内容については、改良のため予告なく変更されることがあり、本書の記載とは一部異なる場合があります。最新の内容は、弊社ホームページで公開しています。本書の内容の一部、または全部を無断で複写/転用することは、禁止されています。

<b>アイコム株式会社</b>	<b>高品質がテーマです。</b>
547-0003 大阪府平野区加美南1-1-32	A7632W-1J Printed in Japan
202101	© 2021 Icom Inc.

## アフターサービスについて

取扱説明書にしたがって、もう一度、本製品の設定などを調べていただき、それでも異常があるときは、次の処置をしてください。

<b>保証期間中は</b>
お買い上げの販売店にお問い合わせください。保証規定にしたがって修理させていただきますので、保証書を添えてご依頼ください。
<b>保証期間後は</b>
お買い上げの販売店にお問い合わせください。修理することにより機能を維持できる製品については、ご希望により有料で修理させていただきます。

- 保証書について**  
保証書は販売店で所定事項(お買い上げ日、販売店名)を記入のうえお渡しいたしますので、記載内容をご確認いただき、大切に保管してください。

- 弊社製品の技術的なお問い合わせ先について**  
お買い上げいただきました弊社製品にご不明な点がございましたら、下記のサポートセンターにお問い合わせください。**お問い合わせ先**  
**アイコム株式会社 サポートセンター**  
0120-156-313 (フリーダイヤル)  
◆ 携帯電話・公衆電話からのご利用は、06-6792-4949 (通話料がかかります)  
受付 (平日 9:00～17:00)  
電子メール：support\_center@icom.co.jp  
アイコムホームページ：https://www.icom.co.jp/

## 電磁ノイズについて

以下に示すようなインバーター回路内蔵の電子機器の近くで使用すると、電磁ノイズの影響を受けて、正常に受信できないことがあります。

**インバーター回路内蔵のおもな電子機器**

◎LED照明器具
◎電磁調理器
◎給湯器

◎自動車に搭載された電子機器

◎太陽光発電装置

## 安全上のご注意

- ◎ **使用者および周囲の人への危害や財産への損害を未然に防ぎ、製品を安全に正しく使用いただくために、守っていただきたい注意事項を示しています。**
- ◎ **次の「△危険」、「△警告」、「△注意」の内容をよく理解してから本文をお読みください。**

<b>△危険</b>	これを無視して誤った取り扱いをすると「使用者および周囲の人が、死亡または重傷を負う危険が差し迫って生じることが想定される内容」を示しています。
<b>△警告</b>	これを無視して誤った取り扱いをすると「使用者および周囲の人が、死亡または重傷を負う可能性が想定される内容」を示しています。
<b>△注意</b>	これを無視して誤った取り扱いをすると「人が傷害を負う可能性が想定される内容、および物的損害のみの発生が想定される内容」を示しています。

**免責事項について**  
地震・雷・風水害などの天災および当社の責任以外の火災、本製品の違法な使用、お客様または第三者が取扱説明書とは異なる使用方法で本製品を使用することにより生じた損害につきましては、法令上の賠償責任が認められる場合を除き、当社は一切責任を負いませんので、あらかじめご了承ください。

### ■ 共通(中継器本体/ACアダプター/バッテリーパック)

## △危険

- ◎ **引火性ガスの発生する場所では絶対に使用しないでください。**火災、感電、故障の原因になります。
- ◎ **指定以外のACアダプターやバッテリーパックを使用しないでください。**破裂、発火や火災、発熱、液もれ、感電、やけど、けが、故障の原因になります。

## △警告

- ◎ **ぬれた手で本製品やACアダプターに触れないでください。**感電の原因になります。
- ◎ **分解、改造しないでください。**火災、感電、故障の原因になります。
- ◎ **万一、煙が出ている、変なにおいや音がするなどの異常がある場合は、使用しないでください。**そのまま使用すると、火災、感電、故障の原因になります。すぐに電源を切り、煙が出なくなるのを確認してからお買い上げの販売店、または弊社サポートセンターにお問い合わせください。
- ◎ **赤ちゃんや小さなお子さまの手が届かない場所で使用、保管してください。**火災、感電の原因になります。
- ◎ **電子レンジや高圧釜などに入れたり、電磁調理器の上に置いたりしないでください。**破裂、発火や火災、発熱や発煙の原因になります。
- ◎ **次の事項を守らないと、火災、発熱、感電、けが、故障の原因になります。**
  - ケーブルの上に乗ったり、重いものを載せたりしないでください。
  - ケーブルを加工したり、無理に曲げたり、ねじったり、引っ張ったり、加熱したりしないでください。

## △注意

- ◎ **直射日光の当たる場所や空調機器の吹き出し口など、温度変化の激しい場所には設置しないでください。**変形、変色、火災、故障の原因になることがあります。
- ◎ **清掃するときは、洗剤や有機溶剤(シンナー、ベンジンなど)を絶対に使用しないでください。**ケースが損傷したり、塗装がはがれたりする原因になることがあります。ふだんは、乾いたやわらかい布でふき、汚れのひどいときは、水を含ませたやわらかい布をかたく絞ってふいてください。ただし、LANケーブルなどのプラグ(先端)部分は、絶対に水を含ませた布でふかないでください。
- ◎ **−20℃～+50℃以外の環境では使用しないでください。**記載の温度範囲以外で使用すると、故障の原因になることがあります。

### ■ 中継器本体

## △警告

- ◎ **民間航空機内、空港敷地内、新幹線車内、これらの関連施設周辺では絶対に使用しないでください。**交通の安全や無線局の運用などに支障をきたす原因になります。運用が必要な場合は、使用する区域の管理者から許可が得られるまで電源を入れしないでください。
- ◎ **アンテナを持って本製品を振り回したり、投げたりしないでください。**本人や他人に当たって、けがや故障、および破損の原因になります。
- ◎ **アンテナを折り曲げたり、ねじったりしないでください。**変形や破損の原因になることがあります。

## △注意

- ◎ **製品の上に乗ったり、落としたり、強い衝撃を与えたり、重いものを載せたりしないでください。**けが、故障の原因になることがあります。
- ◎ **電気・電子機器の動作に障害を与える場合は、送信しないでください。**テレビやラジオなどに受信障害を与えたり、プレーカーなどの機器が誤動作したりする原因になることがあります。
- ◎ **ぐらついた台の上や、傾いたところなど、不安定な場所に設置しないでください。**落ちたり、倒れたりして、火災、けが、故障の原因となることがあります。
- ◎ **次の事項を守らないと、火災、感電の原因になることがあります。**
  - 近くに雷が発生したときは、ACアダプターを接続しているコンセントから抜いて、ご使用をお控えください。また、ケーブルの接続や切断、および製品の導入や保守の作業をしないでください。
  - 湿気やホコリの多い場所、風通しの悪い場所には設置しないでください。また、本製品同士やほかの製品と重ねて置かないでください。

### ■ ACアダプター(付属品)

## △警告

- ◎ **次の事項を守らないと、火災、感電、故障の原因になります。**
  - 本製品以外の機器に使用しないでください。
  - AC100V以外の電源電圧で使用しないでください。
  - 必ずDCコネクターやACアダプター本体を持って抜き差ししてください。
  - 水などでぬれやすい場所で使用しないでください。
- ◎ **ACアダプターの金属部分、およびその周辺にホコリが付着している場合は、乾いた布でよくふき取ってください。**そのまま使うと、火災の原因になります。
- ◎ **ACアダプターは、コンセントの奥まで確実に差し込んでください。**差し込みが不十分な場合、火災、感電の原因になります。
- ◎ **風通しの悪い場所で使用したり、タコ足配線やACアダプター同士を密着させたりして使用しないでください。**発熱、火災、感電、故障の原因になります。
- ◎ **コンセントの差し込みがゆるかったり、電源ケーブルが傷ついたりしたときは、使用しないでください。**火災、感電、故障、データの消失、破損の原因になりますので、お買い上げの販売店、または弊社サポートセンターにお問い合わせください。

### ■ バッテリーパック(別売品)

## △危険

- ◎ **次の事項を守らないと、破裂、発火や火災、発熱や発煙、液もれ、感電、やけどの原因になります。**
  - バッテリーパックの端子にハンダ付けをしないでください。
  - バッテリーパックの端子間を針金などの金属類で接続しないでください。
  - 金属類(針金、ネックレス、鍵など)や導電性のあるものをバッテリーパックの上に放置したり、バッテリーパックといっしょに持ち運んだりしないでください。
  - バッテリーパックは、水や海水につけたり、ぬらしたりしないでください。
  - バッテリーパックからもれ出した液が目に入ったときは、こすらないでください。失明のおそれがありますので、すぐにきれいな水で洗い流したあと、ただちに医師の治療を受けてください。
  - バッテリーパックは、分解や改造をしないでください。
- ◎ **火やストーブのそば、炎天下など、高温になる場所での使用、充電、放置はしないでください。**バッテリーパックの性能や寿命が低下、保護装置が動作して充電できなくなったり、保護装置が破損したりして、破裂、発煙、発火や火災、液もれ、やけどの原因になります。
- ◎ **火の中に投入したり、加熱したりしないでください。**バッテリーパック内部のガスに引火して、破裂や火災などの原因になります。
- ◎ **コンクリートなどのかたい床に落としたり、強い衝撃を与えたり、投げ付けたりしないでください。**外観上、ひび割れや破損がない場合でも、内部で破損している場合があり、その状態で使用をつけると、破裂、発火や火災、発熱や発煙の原因になります。


## △警告

- ◎ **いつもより発熱するなど異常と感じたときは、使用を中止してください。**使用をつけると、バッテリーパックの破裂、発熱、液もれ、故障の原因になります。
- ◎ **バッテリーパックからもれ出した液が皮膚や衣服に付着したときは、放置しないでください。**皮膚に障害を与えるおそれがありますので、すぐにきれいな水で洗い流してください。
- ◎ **テープを巻きつけたり、加工したりしないでください。**バッテリーパック内部からガスが発生することがあり、破裂、発熱、液もれの原因になります。
- ◎ **バッテリーパックは、ぬれた状態で中継装置に装着しないでください。**中継装置の電源端子接続部に水や海水が付着して、故障の原因になります。

## △注意

**バッテリーパックを完全に使い切った状態で長期間放置しないでください。**破裂、発熱、液もれ、サビ、性能や寿命の低下の原因になることがあります。長期間バッテリーパックを保管する場合は、中継装置から取りはずし、下記の温度範囲で湿気の少ない場所に保管してください。約1ヵ月：−20℃～+50℃　約3ヵ月：−20℃～+35℃

<b>バッテリーパックの特性と寿命について</b>
◎ バッテリーパックは消耗品です。充電できる回数は、300回～500回が目安です。充電状況を定期的に確認してください。いつもより発熱しているなどバッテリーパックに異常があると思われたときは、使用を中止してください。
◎ 発火や火災の原因になることがありますので、劣化したバッテリーパックは使用しないでください。
◎ 使用せずに保管しているだけでも、劣化が進行します。
◎ 劣化がはじまると、充電が完了しても運用時間が短くなります。
◎ 充電が完了しても、運用時間が極端に短くなったときは寿命です。無線機の性能を十分活用するため、長くても5年以内の交換をおすすめします。
<b>バッテリーパックの膨らみについて</b>
性質や特性により、内部が劣化し膨張することがあります。
◎ ひんぱんに充電している
◎ 満充電直後でも再充電している
◎ 高温な場所で使用・保管している
◎ 本書で説明する充電方法と異なる
バッテリーパックが膨張した場合は、劣化に伴う寿命ですので、新しいものと交換してください。

<b>使用後はリサイクルへ</b>	この製品は、充電式電池使用機器です。希少な金属を再利用し、地球環境を維持するために、不要になった電池は廃棄せず、端子部分をテープで絶縁し、充電式電池リサイクル協力店へご持参ください。充電式電池リサイクル協力店については、一般社団法人 JBRCのホームページでご確認ください。JBRCホームページ　https://www.jbrc.com/
	<b>Li-ion</b>

<b>リサイクルマーク</b>	この製品は、充電式電池使用機器です。希少な金属を再利用し、地球環境を維持するために、不要になった電池は廃棄せず、端子部分をテープで絶縁し、充電式電池リサイクル協力店へご持参ください。充電式電池リサイクル協力店については、一般社団法人 JBRCのホームページでご確認ください。JBRCホームページ　https://www.jbrc.com/
-----------------	---

## 医用電気機器近くでの取り扱いについて

本製品には無線通信モジュールが内蔵されています。植え込み型心臓ペースメーカー、および植え込み型除細動器や医用電気機器の近くで本製品を使用する場合は、電波によりこれらの装置機器に影響を与えるおそれがありますので、次のことをお守りください。
◎ 植え込み型心臓ペースメーカー、および植え込み型除細動器を装着されている方は、本製品を植え込み型心臓ペースメーカー、および植え込み型除細動器の装着部位から15cm以上離して使用してください。電波により機器の作動に影響を与える場合があります。
◎ 身動きが自由に取れない状況など、15cm以上の離隔距離が確保できないおそれがある場合、付近に植え込み型心臓ペースメーカー、および植え込み型除細動器を装着している方がいる可能性がありますので、本製品を使用しないでください。
◎ 医療機関の屋内では次のことに注意してご使用ください。
● 手術室、集中治療室(ICU)、冠動脈疾患監視病室(CCU)には本製品を持ち込まないでください。
● 病棟内では、本製品を使用しないでください。
● ロビーなどであっても付近に医用電気機器がある場合は、本製品を使用しないでください。
● 医療機関が個々に使用禁止、持ち込み禁止などの場所を定めている場合は、その医療機関の指示にしたがってください。
◎ 医療機関の外で、植え込み型心臓ペースメーカー、および植え込み型除細動器以外の医用電気機器を使用される場合(自宅療養など)は、電波による影響について個別に医療用電気機器メーカーなどにご確認ください。電波により機器の作動に影響を与える場合があります。

## 防水性能について

IPX4(防まつ形\*)の性能に対応できるように設計されています。(バッテリーカバー装着時に限る、底面部のジャックやポート部分を除く)

次のような使いかたをすると、防水性能を維持できませんので、ご注意ください。

◎ 落としたりして、強い衝撃が加わったとき
◎ 分解、または改造したとき
◎ 蛇口から水や湯を直接当てたとき
◎ 水や海水につけたとき
◎ 水滴が付着、またはぬれた手で、バッテリーカバーを付けたり、はずしたりしたとき

★ いかなる方向からの水の飛まつを受けても有害な影響がないこと



## 電波法上のご注意

- ◎ 本製品は、電波法に基づいて、技術基準適合証明(工事設計認証)を受けた製品です。分解や改造をしないでください。
- ◎ 他局の通信を妨害することや、通話の内容をほかにもらし、これを窃用することは、かたく禁じられています。
- ◎ 使用できるのは、日本国内に限られています。本製品は、日本国内での使用を目的に設計・製造しています。したがって、日本国外で使用された場合、本製品およびその他の機器を壊すおそれがあります。また、その国の法令に抵触する場合がありますので、使用できません。

## 取り扱い上のご注意

- ◎ SIMカードの交換は、お買い上げの販売店にご依頼ください。
- ◎ 本製品を極端に寒い場所から持ち運んだ場合は、結露する可能性があります。結露した場合は、自然乾燥させるか、長いあいだ同じ環境に置くなどして、結露がなくなってからご使用ください。
- ◎ パソコンやその他の周辺機器の取り扱い、それぞれに付属する取扱説明書に記載する内容にしたがってください。
- ◎ 本製品を壁面に固定するときは、底面部のDCジャック、[LAN]や[EXT]ポートは防水構造ではありませんので、接続端子部を必ず下向きにして設置してください。
- ◎ バッテリーパックをACアダプター、またはPoEで電源供給中に着脱したときは、本製品が再起動されます。
- ◎ 本製品は、高度な信頼性が必要な用途に使用されることを目的とした製品ではありません。本製品が原因で発生したいかなる損害についても弊社は一切その責任を負いかねますのであらかじめご了承ください。

- ◎ LTEのサービスエリア内でも電波の届かない場所(トンネル・地下など)に設置すると通信できません。また、山間部などの電波状態の悪い場所に設置すると、通信が途切れることがありますので、あらかじめご了承ください。
- ◎ 本製品の故障、誤動作、不具合、破損、データの消失あるいは停電などの外部要因により通信、通話などの機会を失ったために生じる損害や逸失利益または第三者からのいかなる請求についても弊社は一切その責任を負いかねますのであらかじめご了承ください。

## 設置場所についてのご注意

次の設置条件を守らないと、本製品の無線中継範囲に影響します。

- ◎ なるべく見通しのよい(高い)場所
- ◎ 風雨が直接あたらない場所
- ◎ 振動や傾きがなく、落下の危険がない安定した場所
- ◎ その他、以下のことを考慮して設置してください。
  - 本製品の上にものを置いたり、本製品同士やほかの製品と重ねて置いたりしないでください。
  - 電波は壁やガラスをある程度通過しますが、金属は通過しません。コンクリートの壁でも、金属補強材が埋め込まれていて、電波を遮断するものがあります。ガラスの場合も、「熱線吸収ガラス」や「熱線反射ガラス」など、電波を遮断するものがあります。
  - 無線中継範囲はオープンスペースだと最も広くなりますが、倉庫の中のように大きな金属製の壁があると、電波を反射することがあります。
  - 床にはふつう、鋼製の梁が入っており、金属製防火材が埋め込まれていることがあります。そのため多くの場合、違う階に設置した本製品には電波が届かないことがあります。
  - 子機が使用する移動範囲の中心になるような場所に設置してください。
- ◎ SIMカード装着済みの本製品をLTE回線で連結する場合は、本製品の[LTE]ランプが緑色に点滅する場所

## 無線通話範囲について

- ◎ 通信距離の目安は、子機同士の無線通話範囲の約2倍\*です。また、子機同士の距離は近くても、本製品と子機の距離が遠い場合は、通話できない場合があります。
  - ★見通しのよい場所で、1台の中継器で子機同士が無線通信する場合。
- ◎ 通信可能範囲内であっても、建物の影などに入ると、相手の声が聞こえにくくなる場合があります。そのときは、子機の場所を少し移動して中継通話してください。

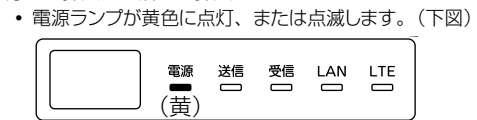
## 有寿命部品について

本製品に付属のACアダプターは、有寿命部品です。ACアダプター交換の目安は、使用頻度や使用環境などにより異なりますが、使用時の周囲温度が25℃で約5年です。

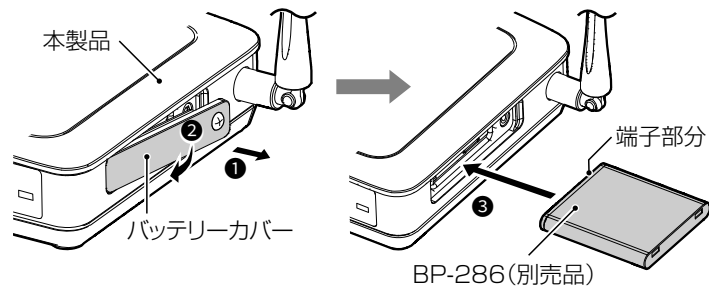
## バッテリーパックの取り付けかた

バッテリーパック(別売品)を装着することで、停電時でも中継通話(レピータ連結機能による通話を除く)ができます。

1. 側面のネジ(1本)をはずして、バッテリーカバーを取りはずします。(図①、②)
2. バッテリーパック(別売品:BP-286)の表示面を上にして、図③のように、端子部分から挿入口に沿って挿入したあと、バッテリーカバーを元の状態に戻します。



- ※青色か赤紫色に点灯時は、外部電源(ACアダプター、PoE)を取りはずすと、バッテリー動作に切り替わり、電源ランプが黄色(点灯)に切り替わります。
- ※外部電源を本製品に接続すると、充電を開始します。(充電時間:約5時間)電池残量は、設定画面の機器情報で確認できます。(運用時間:約6時間)
- ※推奨する充電温度範囲は、0℃~40℃です。
- ※バッテリーパックを交換する場合は、挿入口を下向きにして、本製品を軽く振ると取り出せます。

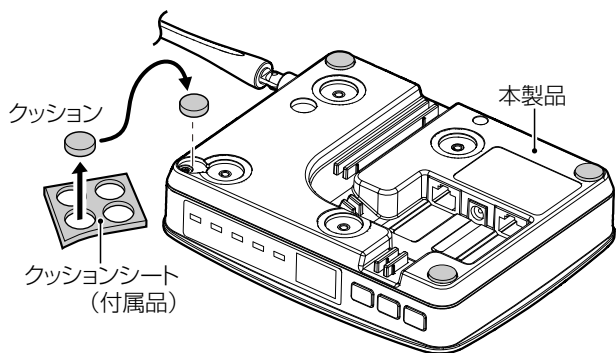


## 設置する前に

設置場所に応じて、クッションかマグネットのどちらかを本製品に取り付けてください。※LANケーブルやACアダプターの接続は、接続ガイド(別紙)でご確認ください。

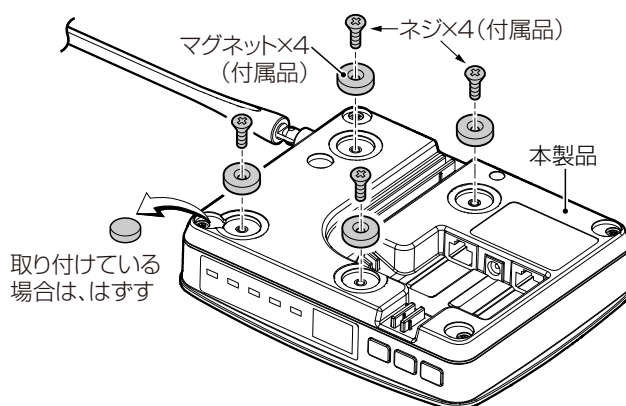
### ■ 卓上に設置する場合(クッションの貼り付け)

クッションシートからクッションをはずし、下図のように本製品の底面部に貼り付けます。※丸く型抜きされたクッションが4個、粘着面を保護する台紙の上に付いています。



### ■ 壁面に設置する場合(マグネットの取り付け)

付属のネジ(4本)で、マグネット(4個)を下図の位置に固定します。



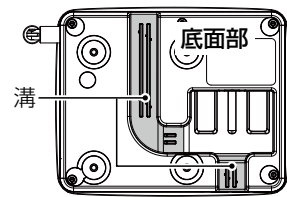
#### △注意

クッション(4ヵ所)を貼り付けている場合は、必ずクッションをはずしてからマグネットを取り付けてください。クッションとマグネットを併用すると、吸着力が弱まるため、落下のおそれがあります。

## 壁面に固定するには

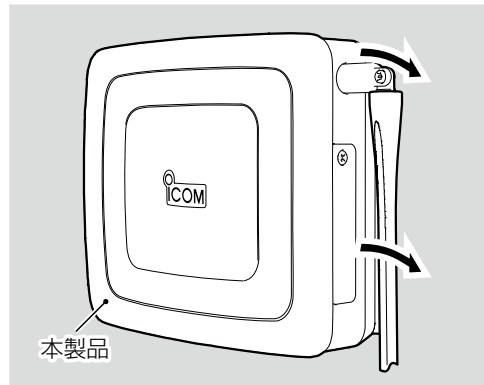
LANや電源のケーブルを接続後、固定する方向に応じて、右図に示すどちらかの溝からケーブルを引き出してください。

※溝の深さ(約5mm)に収まるLANケーブルをご用意ください。



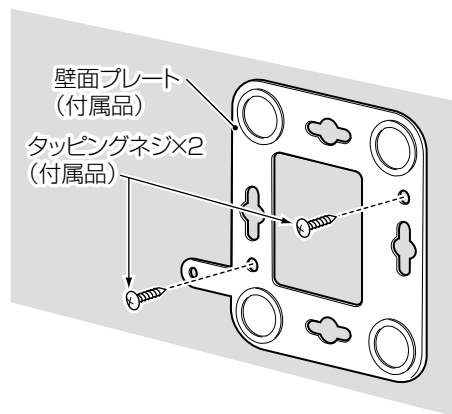
### ■ マグネットが吸着する材質への固定

本製品底面のマグネットで、スチール製の棚などに直接固定します。※吸着させるときは、底面部の左片隅を壁に当てながら、指を挟まないようにゆっくりと、もう片方を壁面に近づけて固定してください。※壁面によって吸着強度が十分ではない場合は、壁面プレートをご使用ください。

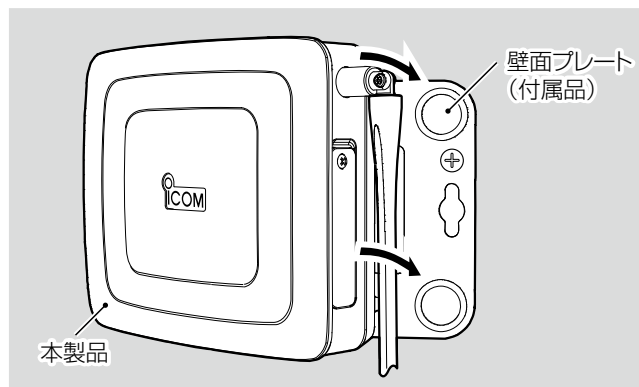


### ■ マグネットが吸着しない材質への固定

1. タッピングネジ(2本)で、壁面プレートを壁面に固定します。



2. マグネットを取り付けた本製品を壁面プレートに吸着させます。

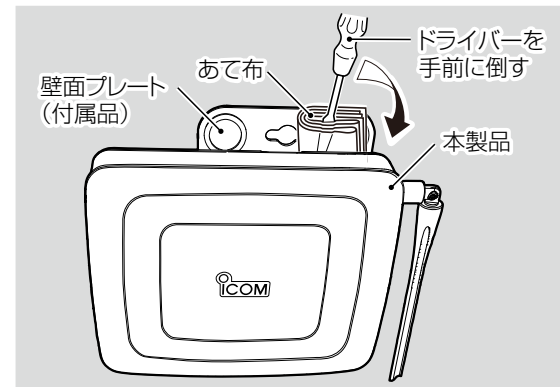


## マグネットについて

- ◎ マグネットで固定するとき、指を挟まないようご注意ください。
- ◎ 心臓ペースメーカーなど電子医療機器をお使いのかたは、心臓ペースメーカーなどの植え込み部位に近づけたり、当てたりしないでください。電子医療機器などの動作に影響を与え、生命の危険があります。
- ◎ 時計、コンパスや精密機器、キャッシュカードやクレジットカードなどの磁気カードやICカードを近づけないでください。製品の誤動作の原因になったり、磁気カードやICカードの内容が消去されたりすることがあります。

## 壁面から取りはずすときは

あて布をしたドライバーの先端を壁面(例:壁面プレート使用時)とのすきまに入れて、手前に傾けるようにして取りはずします。



## 寸法図

壁面プレートの固定場所を決定する際の参考としてください。

(単位: mm)

