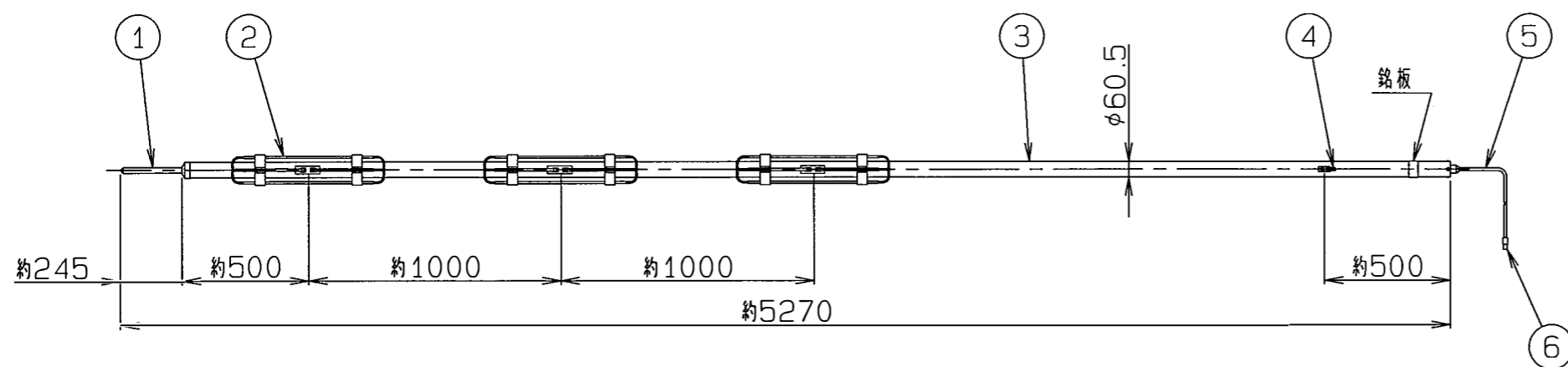


避雷針付カージオイド指向性コーリニアアンテナ
3DA-150
 取扱説明書

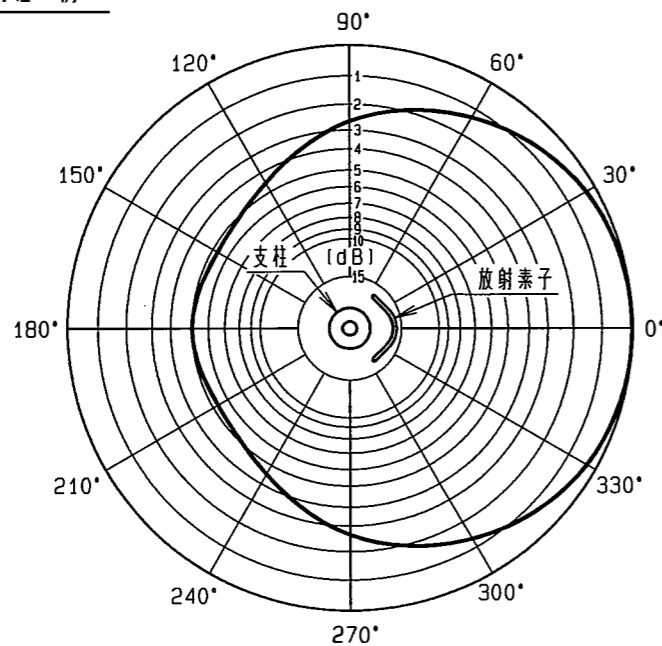
アンテナ外観



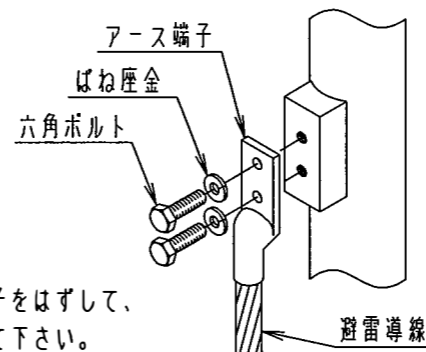
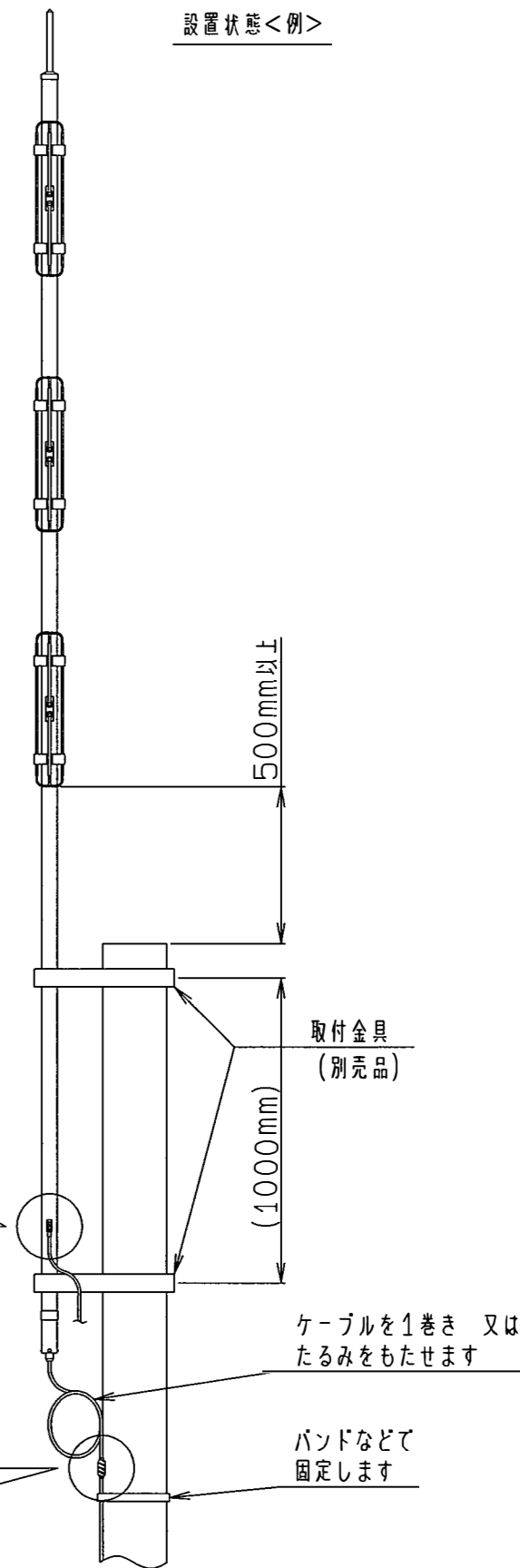
[mm]

部番	名称	個数
1	避雷針	1
2	放射素子	3
3	支柱	1
4	アース端子 (内径φ10mm)	1
5	給電ケーブル	1
6	N-J型接栓	1

H面指向特性<例>



設置状態<例>



アンテナからアース端子をはずして、
 避雷導線を半田付けして下さい。
 導線は以下、又は同等品を使用して下さい。

構成	公称断面積	近似外径
2mm×10本	30mm ²	8.5mm
2.6mm×7本	38mm ²	8mm

接栓接続後、防水処理をして下さい。
 自己融着テープを巻き、さらにビニールテープを巻きつけることをお勧めします。

